



L96AWS

Arctic Warfare Series Cal.308

RIFLE 7.62mm L96A1 AND AW RIFLE SERIES

For an L96-type air rifle, the magazine is positioned identically to the real thing, and BB shots are loaded one at a time into the chamber by the Escalator Loading System. It comes complete with the smooth bolt action inherited from the VSR series, and a fully adjustable double trigger. As with the real thing, the lock has a metallic inner chassis for greater strength.

OPERATOR'S MANUAL

PUBLICATIONS AUTHORITY
Directorate General of Defence Quality Assurance
Royal Arsenal West Woolwich, SE00 0ST

取扱い注意・説明書

ボルトアクションエアライフルシリーズ



■ご使用の前に最後まで必ずお読みください。

対象年齢 **18才以上**
改正銃刀法クリアー製品



This Product has been manufactured and sold pursuant to the laws and relevant regulations of Japan and based upon the societal attitude towards toy guns, etc. in Japan. No warranty is provided that this Product complies with the laws and regulations of any other countries. This English explanatory note concerning this Product is intended only for the information of a foreign user who uses this Product in Japan.

【参考資料】実銃 AWライフル 世界で最も効果的な戦術/狙撃用ライフルシステムのバリエーション

◆AWシリーズバリエーション

●PM...308 (7.62mm×51)口径、プレジジョン・マークスマン イギリス軍採用名 L96A1

●AW...308口径、イギリス軍採用名 L118A1 (F) スウェーデン軍採用名 PSG90

●AWP...308口径、Pはポリスの意 警察向けショートバレル

●AW[S]...308口径、Sはサブレッサーの意

●AWM...300ウィンチェスターマグナム (7.62mm×67) 口径、Mはマグナムの意

折畳みストック=AWM-Fがドイツ連邦軍のG22

●AWSM...338ラプアマグナム (8.6mm×70) 口径、SMはスーパーマグナムの意

イギリス軍採用名 L115A1およびL115A3 (F)

●AWC...308口径、折畳みストック、サブレッサー装備 ケースに入る特殊型 Cはカバート(秘匿)の意

※各モデルにFがつけば折畳みストックモデルとなる。



●左から...308win、300win、.338ラプア



●.300 winmag 26インチ

●.338 lapmag 27インチ

●.308 win 20インチ

●.308 win 24インチ

●.308 suppressed 16インチ

●G22 (AWM-F) 試作型と専用サブレッサー

●口径別のマガジン装弾数は以下のとおり
 .308 (7.62mm) 10発収納
 .300ウィンチェスターマグナム 5発収納
 .338ラプアマグナム 5発収納

※左図はバレルの長さをイメージとして説明しています。銃本体は便宜上、全て.338lapmagモデルです。

◆AWシリーズ/口径・銃身長別スペック

.243 win	銃身長24インチ	重量 14.5ポンド(6.6kg)	全長44インチ(1120mm)	射程600ヤード (550m)
.308 win	銃身長20インチ	重量 13.5ポンド(6.1kg)	全長40インチ(1020mm)	射程800ヤード (550m)
.308 win	銃身長24インチ	重量 14.5ポンド(6.6kg)	全長44インチ(1120mm)	射程700ヤード (600m)
.308 win	銃身長26インチ	重量 14.0ポンド(6.4kg)	全長46インチ(1180mm)	射程1100ヤード (1000m)
.308 Supressed*	16インチ	重量 16.0ポンド(7.3kg)	全長48.5インチ(1230mm)	射程200ヤード (180m)*
.300 winmag	26インチ	重量 14.3ポンド(6.5kg)	全長47インチ(1200mm)	射程1300ヤード (1200m)
.338 ラプアmag	27インチ	重量 15.1ポンド(6.9kg)	全長48.5インチ(1230mm)	射程1600ヤード (1500m)

※Supressedユニットは、全長28インチのサブレッサーで包まれた16インチ銃身で構成されている。これは、亜音速弾とフルパワー弾を発射するために設計されている。亜音速弾を使用した場合は射程500ヤード (450m)。

◆他の戦術ライフルシリーズ



AW50

AE

○AW50シリーズ

射程1600ヤード(1500 m)を超えるAW50 (.50BMG) 高精度対物ライフル。標準機能には、5発収納マガジン、折り畳み式ストック、長期間の目標捕捉を目的とした完全調整式の三本目の脚が含まれる。

○AEシリーズ

アキュラシー・インターナショナルAEシリーズはAWシリーズと同一の規格に基づいているが、完全な軍用仕様の必要がない法執行部隊用に設計されている。

CAUTION

READ THE SAFETY RULES BEFORE
HANDLING THE "L96 AWS SERIES" RIFLE!

■ご使用の前に最後まで必ずお読みください■
Always read through this manual before operation.

L96AWS

Arctic Warfare Series Cal.308

ボルトアクションエアライフルシリーズ

For an L96-type air rifle, the magazine is positioned identically to the real thing, and BB shots are loaded one at a time into the chamber by the Escalator Loading System. It comes complete with the smooth bolt action inherited from the VSR series, and a fully adjustable double trigger. As with the real thing, the lock has a metallic inner chassis for greater strength.



Real gun's cut away

日本国の銃刀法をクリアされた、高い命中精度をそなえた高性能エアソフトガンです。



警告



18才以上

●この製品は、使用者・管理者対象年齢18才以上用です。



ケガ注意

●発射したプラスチックBB弾を、およそ50~60m先に到達させる能力があります。不注意な発射や誤った使用は、失明や怪我等の恐れがありますのでご注意ください。



注意書熟読

●ご使用前には、必ずく取扱い注意・説明書をよく読んで、記載されている各注意点を認識した上でお取扱いください。

●く取扱い注意・説明書を紛失した場合は、すぐに当社アフターサービス部までご請求ください。

● Only for 18 years of age or older
● Injury caution
● Careful reading of HANDLING CAUTIONS AND INSTRUCTION MANUAL

● Operation of this Airsoft Gun for competition use is restricted to users of 18 years of age or older.
● Since plastic BB bullets reach 50 to 60 meters, careless shooting may cause eye damage or other injuries.
● Always read through this HANDLING CAUTIONS AND INSTRUCTION MANUAL carefully before operation. Operate the Airsoft Gun with full recognition of warnings and cautions.

Promptly request a copy if you lose the HANDLING CAUTIONS AND INSTRUCTION MANUAL.

警告 〈取扱い注意書〉

!! WARNING !! HANDLING CAUTIONS AND INSTRUCTION MANUAL

このエアソフトガンは、正しいスポーツシューティングを通じて健全なホビーライフをエンジョイするために上で使用されますと、独特のフィーリングが体験でき、射撃センスを向上させるスポーツグッズとなりますが、使用は、失明や怪我等の危険を生じる恐れがあります。必ず下記の各注意点とそれぞれの製品の

This sport gun is developed for enjoying sport shooting through correct sport shooting operation. You can experience unique feel of the As the Airsoft Gun has the capacity to shoot BB bullets by 50 to 60 meters, careless shooting and wrong operation are dangerous, causing eye

このエアソフトガンは、使用者・管理者対象年齢18才以上用です。不注意な発射や
Operation of this Airsoft Gun for competition use is restricted to users of 18 years old or more.

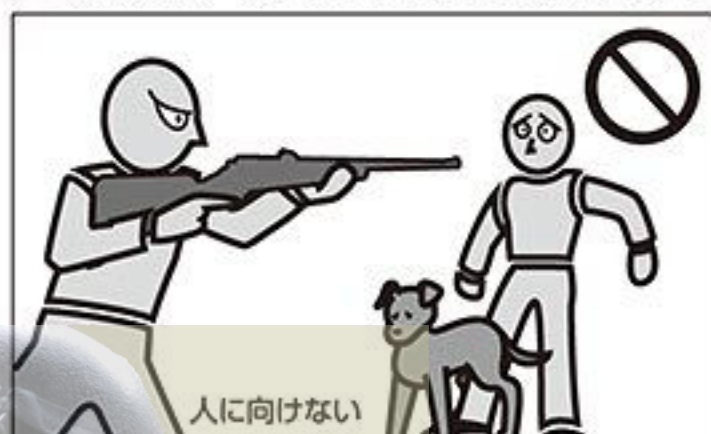
警告 必ず目の保護具を装着する。
WARNING Always wear eye protective gear.



BB弾を発射する時やゲーム等の場合は、跳弾にも注意し、ゴーグル等の目の保護具を本人と参加者全員が必ず装着して行ってください。(参加者以外の第三者にBB弾が当たらないように、十分注意してください。)

When shooting the Airsoft Gun for a target or game, you and all participants must wear goggles or other eye protective gear, also paying attention to ricochets. (Pay sufficient attention also to third-personnel other than participants.)

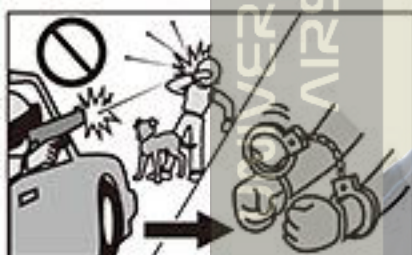
警告 銃口は人や動物に向けない。
WARNING Never shoot the Airsoft Gun towards a person or animal.



エアソフトガンで人や動物を狙ったり、発射したりしないでください。標的に向けて発射する時以外は、必ず銃口に保護キャップを装着してください。

Never aim or shoot a person or animal as the target. Always attach the protective plug to the muzzle, except when you are ready to shoot a target.

警告 イタズラのつもりでも処罰される場合がある。



たとえイタズラのつもりでも、共有物、及び他人の財産に向け発射して破損させたり、人や動物に向け発射して怪我等を生じさせたりすると、器物破損の罪や傷害の罪等で処罰される場合があります。

You may be punished if you are shooting for a practical joke.

警告 いつも銃口に保護キャップをつけておく。



万一の暴発を防ぐと共に、防塵のためにも、発射する時以外は必ず銃口に保護キャップを装着してください。

Always attach the protective plug to the gun muzzle.

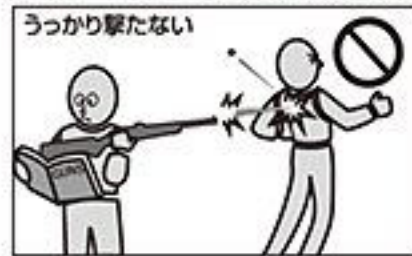
警告 銃口は、いかなる場合も絶対にのぞかない。



銃口は、BB弾が入っている入っていないに関わらず、絶対にのぞかないでください。BB弾が眼に当たった場合、最悪失明の恐れがあり大変危険です。

Never look into the gun muzzle.

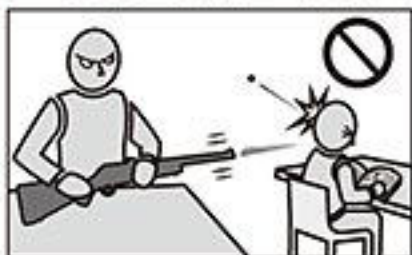
警告 不用意に引き金を引かない。



不用意に引き金を引くと、非常に危険です。保護キャップを外し、標的に向かって発射する時以外、トリガーには指を触れないでください。

Avoid pulling the trigger carelessly.

警告 銃口は、常に安全な方向に向けて取扱う。



銃口は、いかなる場合も人や動物、又は危険な場所に向けしないでください。標的に向かって発射する時以外は、必ず銃口に保護キャップを装着してください。

Always direct the muzzle towards a safe direction.

警告 人や車が横切るような場所では、エアソフトガンを絶対に発射しない。



エアソフトガンを発射する場所では、安全に配慮し、人や車が横切るような場所、及び周りに人がいるような場所での発射は、絶対におやめください。

Never shoot the Airsoft Gun at places where people and cars pass cross.

■操作方法は製品により異なります。必ずその製品の特性を良く理解した上で、お取扱ってください。
■誤った使用方法や取扱い、改造、分解によって発生した事件、事故、怪我、故障等につきましては、当社では一切の責任を負いません。また、改造、分解した製品の修理はお受けできません。

■ The operation procedure varies according to the model. Make sure to operate an Airsoft Gun after recognizing its features.
■ We are not responsible for any accidents, events, injuries or repair costs arising from wrong operation and handling or by modification and disassembly of the Airsoft Gun.

ご使用の前に最後まで必ずお読みください。

Always read through this manual before operation.

開発された高性能競技用エアソフトガンです。それぞれの製品の特性や、使用上の注意点をよく認識したおおよそ50~60m先にプラスチックBB弾を到達させる能力がありますので不注意な発射や誤った取扱い説明書を最後まで読み、よく認識された上、ルールを守ったスポーツシューティングをお楽しみください。

Airsoft Gun, which is a most suitable sport goods to improve your shooting sense, if you recognize its features and operational warnings, damage or other injury. Make sure to read through warnings stipulated below and observe rules and manners for pleasant sport shooting.

誤った使用は、失明や怪我等の危険が生じる恐れがありますので十分ご注意ください。

Careless shooting and wrong operation are dangerous, causing eye damage or other injury.

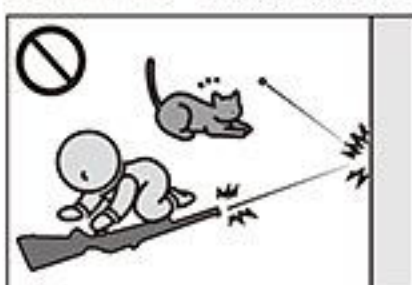
警告 移動する時は、必ずエアソフトガンをケースやバッグに入れる。



エアソフトガンを持ち歩く場合は、銃口に保護キャップを装着し、セレクトレバーをセーフティ位置にした上で、必ずケースやバッグに入れて運んでください。

Always put the Airsoft Gun in a case or bag when you are carrying it.

警告 子供の手の届かない所に保管する。



対象年齢以下の子供がイタズラをして怪我や事故等を起こさないように、必ず銃口に保護キャップを装着してマガジンを本体から取外し、ケースに収納し手の届かない所に保管してください。

Store the Airsoft Gun at places out of reach by children.

警告 マガジンを抜いても、BB弾が発射される場合がある。



マガジンを抜いても本体にBB弾が残っている場合があり、不用意にトリガーを引くとBB弾が発射され危険です。マガジンを抜いた後、必ず安全な方向に向けてトリガーを引き、BB弾が残っていない事を確認し、銃口に保護キャップを装着して保管してください。

BB bullets may be shot out even if the magazine is removed.

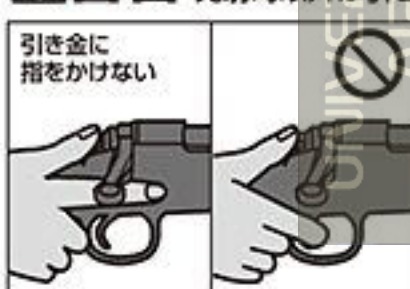
警告 発射する時以外は、セフティレバーを常にセーフティ位置にしておく。



①銃口に保護キャップを装着する。②セフティレバーをセーフティ位置にする。③本体からマガジンを抜く。

Always set the safety lever to the Safety position.

警告 発射時以外は引き金に指をかけない。



標的に向けて発射する時以外、引き金には指をかけないでください。引き金に指をかけた状態では、何らかの理由で引き金を引いてしまう恐れがあり、危険です。

Release put away your fingers from the trigger, except when you are ready to shoot a target.

警告 エアソフトガンの分解、改造はしない。



この製品は、最適な性能、操作性を考慮し、さらに日本国の銃刀法の威力をクリアし製造されています。むやみな分解、改造は、危険性を誘発したり、場合によっては法律に抵触し罪に問われる事がありますので絶対にお止めください。

Never disassemble or modify the Airsoft Gun.

警告 WARNING

●このエアソフトガンは、直径6mmのプラスチックBB弾をおおよそ50~60m先に到達させる能力があります。ご使用の際にはこの性能を念頭に置き、あらゆる危険防止を考慮した上で取扱いしてください。●ゲーム等を行う場合、想定される危険エリア内にゴーグル等を装備していない人や、ゲームに参加していない第三者がいない事を確認してから行ってください。●破損の危険性のあるもの(ガラス、照明灯、家電品、食器類、家具、自動車、ガスボンベ、その他)には、絶対に銃口を向けないでください。●マガジンやチャンバーに、東京マルイ 電動ガン対応0.2g~0.28gBB弾以外の物を絶対に装弾しないでください。●このエアソフトガンは、その形状から指等を挟みやすい箇所があります。例としてフォールディング(折り畳み式)ストックのストック操作、又はボルト開閉作動の時等には、指を挟まないように注意してください。●飲酒した上でのエアソフトガンの取扱いは、さまざまな危険性を誘発する恐れがありますので、絶対におやめください。●エアソフトガンを保管する場合、転倒したり落下したりするような所を避け、子供、又は管理者以外の人の使用ができない所へ、銃口に保護キャップを装着し、必ずケース(パッケージ)、又はバッグに収納し保管してください。●保護キャップを紛失された方は、P31「各種パーツ&別売アクセサリーのご注文」をご参照の上、当社パーツ係までお求めください。折り返し保護キャップをお送り致します。●〈取扱い説明書〉に記載されている正しい使用方法でトリガーを引いても発射されない場合、長期使用により耐用期限が過ぎてトラブルが起きた場合、誤って落下させた事による破損や故障等の場合も、自分で直そうとはせず、お買い求めいただいた販売店、又は当社アフターサービス部へお問い合わせください。●このエアソフトガンには、対応している当社オプションパーツ各種(別売)を取付ける事ができます。オプションパーツの取付けやご使用の前に、各オプションパーツに添付されている〈取扱い説明書〉を、必ず最後までよく読んでください。●このガンは、通常の使用おおよそ30,000発前後の発射で、消耗パーツ等の交換が必要です。耐用期限を過ぎてのご使用は、作動不良等で危険性を誘発しますので、お買い求めいただいた販売店、又は当社アフターサービス部にお問い合わせください。

●商品に関するお問い合わせ 03-3605-3378
●修理に関するお問い合わせ 03-3605-3373
●パーツに関するお問い合わせ 03-3605-9669

〈取扱い注意・説明書〉は、必ず製品と一緒に大切に保管しておいてください

紛失された場合は、すぐに当社アフターサービス部までお求めください。
・①製品名 ②〈取扱い注意・説明書〉請求の旨 ③郵便番号 ④ご住所 ⑤お名前 ⑥年齢 ⑦電話番号、を明記したメモを必ず添えてください。(メモははっきりとお書きください)
・代金¥100+消費税+送料¥140分の切手を、①~⑦のメモと共に当社アフターサービス部までお送りください。(価格は税抜き価格です。)

実銃 L96A1およびAWシリーズの開発

L96A1およびAWライフルシリーズは、イギリスを代表するボルトアクション・スナイパーライフルである。英国陸軍・海兵隊を始め、アメリカ、ドイツ、スウェーデン、ロシア等の特殊部隊や狙撃専従部隊に採用されており、現用狙撃銃シェアの大きな一角を占めている。

英国陸軍が新型狙撃銃の必要性を痛感したのは1982年のフォークランド紛争時だと言われている。当時、英軍は第二次世界大戦で活躍したリー・エンフィールド小銃(口径.303ブリティッシュ)を7.62×51mm NATO弾に改めたL42A1狙撃銃を装備していた。アルゼンチン軍に占領されたフォークランド諸島、サウス・ジョージア島奪還のため敵前上陸したイギリス海兵隊は1,000mを超える距離からM2ブローニング重機関銃(口径.50=12.7mm)で狙撃してくるアルゼンチン軍陣地に対して、前述のL42A1、L1A1自動小銃、L7軽機関銃のいずれもが対抗できず甚大な被害を出すに至る。ようやくミラン対戦車ミサイルによって陣地を撃破、進軍を果たしたが、この出来事は軍上層部に高精度で遠距離狙撃が可能なスナイパーライフルの重要性をあらためて認識させる事となった。終戦後、新型狙撃銃のトライアルに拍車がかかり、国内外のメーカーから選りすぐられた数機種が候補に上がった。厳しい選考の結果、イギリスのアクュラシー・インターナショナル社提出のPMライフルが「L96A1」として制式採用されたのは1985年の事である。



●英陸・海兵隊採用のL96 A1

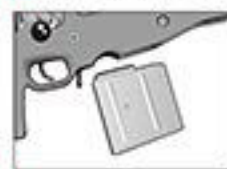
アクュラシー・インターナショナル社の社長兼開発者であるマルコム・クーバーはオリンピック射撃競技で2大会連続の金メダリストである事から「L96A1」

には特徴的なストックを始め、命中精度を追求したベンチレスト競技銃のノウハウが盛り込まれていた。1990年、「L96A1」をベースにスウェーデン軍仕様「PSG90」が開発され、後に同一仕様機種が「AW=アークティック・ウォーフェア」シリーズとして展開していく事となる。極北地のマイナス40度の環境でも使用できる耐久性と操作性が付加されており、遠距離に対応した.300口径、.338口径のマグナムモデル、またフォールディングストックモデル、サブレッサー装備モデルなど世界各国の軍・警察の要望を満たすバリエーションが用意されている。また、近年は.50口径モデルもリリース、軍用狙撃銃分野にAWシリーズは今や欠く事のできない存在なのである。

実銃 AWシリーズ、各部の特徴の抜粋



●インナーシャーシ



●マガジン



●下部バイポッド固定点



●ボルトAssy.

1. 金属製インナー・シャーシによって、頑丈で環境に左右されない安定した精度とゼロリテンションが実現している。ポリマー製ストックは、小火器で通常使用されるいかなるクリーナーと滑剤によっても影響を受けない。色は黒と緑。
2. バットには10mmと20mmの2つの調整プレートが装備されている。
3. 着脱式スチールBOXマガジンが装備されている。これは給弾性能に優れ、従来のフロアプレート設計よりも迅速な補充が可能。
4. スtockには、スリングを取り付けるポイントが左右両面で4箇所設置。
5. バイポッド固定点が2箇所(フォアエンド先端ならびに下部)。
6. 調整可能チークピース。暗視装置や大型対物レンズ付き望遠照準器を使用した場合の頬の位置を、左右上下とも最も適した位置に調整することができる。
7. ショートスロー(60°)のボルトハンドルは、射手の手の動きを軽減するため、トリガーのすぐ上のストックサイドの側にある。ボルトは清掃用の器具を使わずに外すことができる。
8. このライフルには2段階式のトリガーが装備されており、これによって、射手が第一段階を引き上げるまで、大きなシアとのかみ合いが維持されるようになっている。その結果、銃に衝撃が加って撃鉄が引かれても、暴発の恐れが抑えられている。トリガーを引くのに要する力は、3.3~4.4lb(1.5~2.0kg)の間で調整することができる。

東京マルイ ボルトアクションエアライフル「L96 AWS」



優れたコストパフォーマンスと希少な命中精度を併せ持つファンから熱い支持を獲ている、東京マルイの「VSR-10」シリーズ。発売から6年の歳月を経て待望の新シリーズが満を持しての登場です。「VSR-10」シリーズは、レミントンM700系をモチーフとしたオーソドックスなボルトアクションライフルでしたが、新シリーズ「L96 AWS」は見た目にも先鋭的なL96/AW

ライフルシリーズをモチーフとして、ワンランク上の上級モデルとして開発されました。外見上、特徴的なストックは、実銃同様左右分割方式ですが、機関部分には金属製インナーシャシが備えられ、頑健な構造的強度を確保しています。チークピースは上下調整可能、またバットプレートはアジャスタブルプレートの着脱によりブルレングスが調整できるユーザーライクな設定を誇ります。バイポッド装着用ハードポイントは、実銃同様2箇所にて設けられており、目的に合わせた選択が可能です。さらにトリガーガード直前に位置する金属製マガジンは実は「L96 AWS」シリーズの隠された最大の特徴と言えるのです。ボルトアクション式エアライフルは、ピストン内で空気を圧縮するため、実銃よりもボルト相当のパーツが長く、そのためチャンバーが前方に配置されます。必然、実銃同様のマガジン位置は実現が困難でしたが「L96 AWS」では、ボルトコッキングに合わせてマガジンリップから、通路を経て1発ずつ確実にチャンバーへBB弾を送り込む「ローディング・エスカレーター機構」を採用、実銃同様のマガジン位置を実現したのです。これにより、リアル感はもとより、迅速にマガジン交換が行え、フィールドでのアドヴァンテージを高める事に成功しています。ボルトスリーブ、ボルトハンドルおよびレシーバーは完全新規、スコープマウント基台は汎用性を鑑み20mmで設定されています。アウターバレルは、マッシュヴなストレート・ブル・バレルタイプをチョイス、またトリガースト/ストローク調整は「VSR-10」同様のフルアジャスタブル機構を継承しています。ミリタリーユーザー納得のリアリズムとシューティングファン希求の命中精度を高次元で両立させた「L96 AWS」シリーズ。フィールドで、レンジで、今、新たな歴史が始まろうとしています。



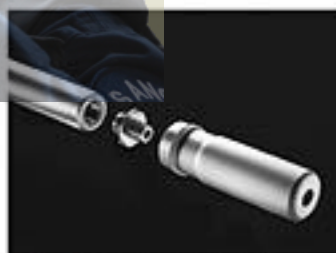
●マルイ独自のシステムによりスムーズなコッキングを実現



●チークピースおよびバットは実銃同様に調整可能



●フォアエンド底面に設けられた利便性の高いHOP調整ダイヤル



●別売G-SPECアダプターを介したサイレンサーの取付



●汎用レイルを取外すとオリジナル型マウントベースが存在



●実銃同様のリアルな位置に着脱式マガジンを装着。エアライフルのシリンダー全長を克服する画期的内部システムにより究極のリアルを実現!

L96AWS



全長…1,120mm
重量…3,460g
銃身長…500mm
装弾数…40発

Options 別売パーツ



- ①プロスコープズーム
- ②マウントリング Low
- ③ハイ・マウントベース
- ④タクティカルバイポッド



※別売製品の価格につきましては、お近くの販売店にお問い合わせください。

〈取扱い説明書〉について

- この説明書には、製品を安全に正しくお使いいただくため、絵表示と説明によって操作上、特に注意すべき点を示しています。本文と合わせて熟読し、内容をよく理解した上でご使用ください。
- 警告・注意事項を無視して誤った取扱いをすると、ケガの発生や製品の故障を誘発し危険です。
- 本書に記載されていない使用方法により発生した本体の破損、及びそれを起因としたトラブルにつきましては、当社では一切責任を負いません。

東京マルイ ボルトアクションエアライフル L96 AWS セット内容

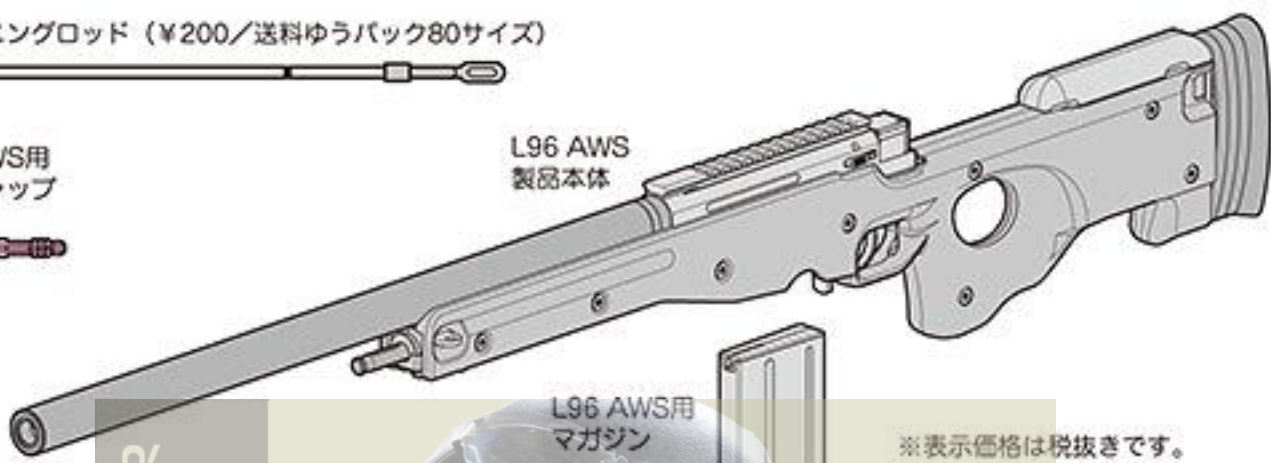
クリーニングロッド (¥200/送料ゆうパック80サイズ)



L96 AWS用
保護キャップ



L96 AWS
製品本体



L96 AWS用
マガジン



※表示価格は税抜きです。

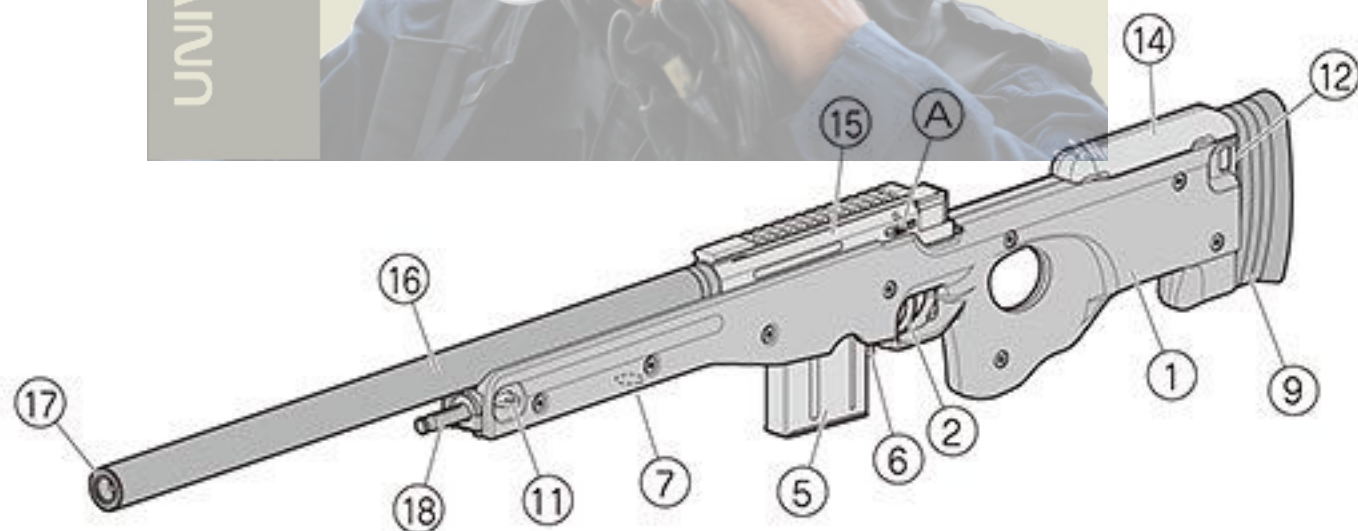
六角レンチ(大) (¥150/送料120)

六角レンチ(中) (¥150/送料120)

六角レンチ(小) (¥100/送料120)

- 六角レンチはBB弾BOX内に同梱されています。レンチ類はサビが生じやすいので、保管には注意が必要です。

1 各部の名称 (詳細については各名称後の各ページ項目で説明します。)



※(A)ボルトストップレバー(ダミー・可動)

No.	名 称	No.	名 称						
①	ストック Stock	P22	⑩	⑥	マガジンキャッチレバー Magazine Catch Lever	P11	③		
②	トリガー(調整式) Trigger (Adjustable)	P17	⑨	P22・23	⑩	⑦	ホップ調整ダイヤル Hop Adjustment Dial	P18	⑨
③	ボルトハンドル Bolt Handle	P10	②	P16	⑧	⑧	バットプレート Butt Plate	P14	⑥
④	セフティレバー Safety Lever	P10	②	⑨	調整用プレート(脱着) Adjustment Plate (Detachable)	P14	⑥		
⑤	マガジン Magazine	P11	③	⑩	シリンダーAssy Cylinder Assembly	P25	⑪		

2 セフティとボルトハンドルの説明

⚠ 危険

- トリガーを引いたままセフティレバーおよびボルトハンドルの操作をすると誤発射の恐れがあり、大変危険です。

⚠ 警告・注意

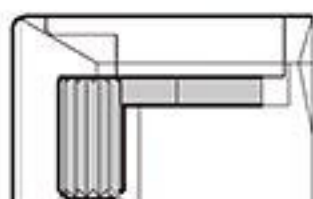
- セフティが解除位置でトリガーを引いたままの状態では、ボルトハンドルおよびセフティレバーの操作はできません。無理に操作すると破損ならびに故障の原因となります。

⚠ 警告・注意



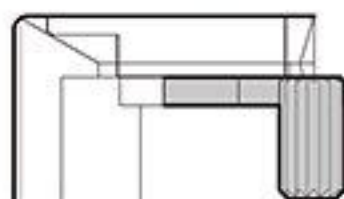
- セフティレバーは必ず正しい位置で使用してください。図のように中間位置で操作すると故障や誤作動の原因になり、危険です。お止めください。

セフティ位置



セフティレバー

解除位置

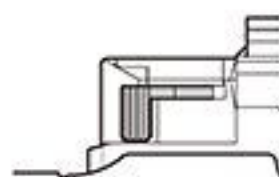


■セフティ(安全装置)

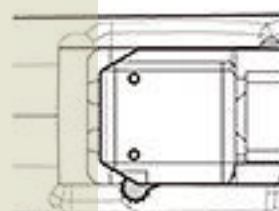
発射しない時や製品を保管する時には、必ず「セフティ」位置にしてください。

保護キャップも忘れずに装着してください。

※「セフティ」位置の場合、トリガーは引けません。



安全装置が作動状態



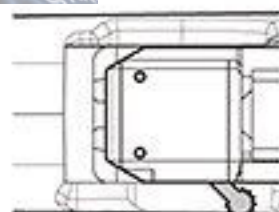
「セフティ」位置の状態ではボルトハンドルの操作はできません。

■ファイア(単発/発射)

トリガーを引くと、BB弾を発射します。

※コッキングした状態(P16~17)でトリガーを引くと弾が出ます。

安全装置は解除状態



2 Safety and Bolt Handle

WARNING-CAUTION

- Do not operate the trigger while pulled.
- Do not do other operations with the trigger pulled at the Safe release position.
- Do not do other operations adjusting safety lever to a halfway position.

Safety-Setting

When you are not firing the Airsoft Gun or during storage. Always set the safety lever to the **Safe** position and attach the protective cap.

The safety device is an operating state.

When the bolt handle is a state at Safe position, it is not possible to operate it.

Fire

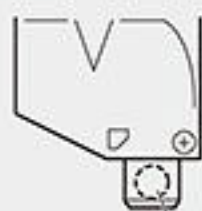
The Airsoft Gun will fire one shot each time the trigger is pulled.

The safety device is in the state of release.

4 別売BBローダーの使用方法

警告・注意

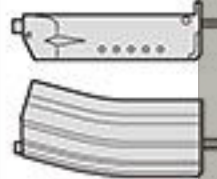
- ローダーはまっすぐ立てた状態で給弾してください。
- 給弾時、ロッドが伸長しきっていないと給弾されません。
- ロッドロックはロッド収納時のみ有効です。
- BB装弾口には一発分のストックスペースがあります。



BB弾

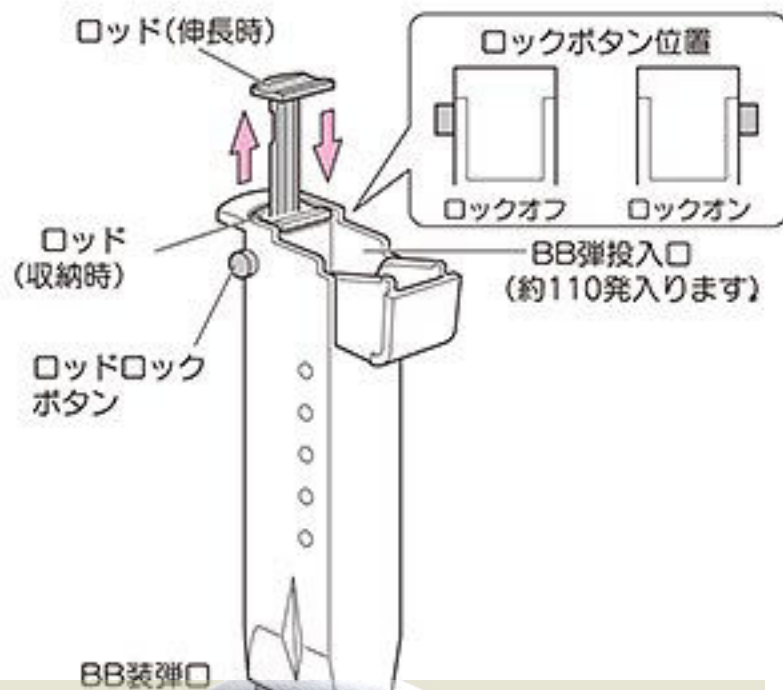
オプション

東京マルイ BBローダー、及びBBローダーXL(共に別売品)を使用すると、BB弾をスムーズに装填できます。



※別売製品の価格につきましては、お近くの販売店にお問い合わせください。

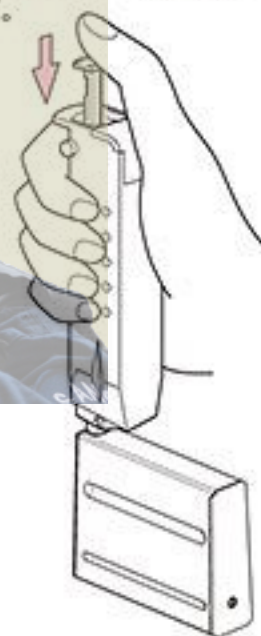
●BBローダー(別売)の使用方法



① BB弾をBB弾投入口に入れます。

- ② フタを閉めて、ロッドロックボタンを押してロックオフにし、ロッドを伸長させてください。

③ BB装弾口をマガジン給弾口に押し付け、ロッドを押して給弾します。



4 How to use optional BB loader

WARNING-CAUTION

- Stand or lean forward the loader to supply shells.
- Fully pull the rod to feed BB bullets.
- The rod lock is available when storing the rod.
- The outlet of the BB loader has the space for one bullet.

Option

The BB bullet can be smoothly loaded by using TOKYO MARUI BB loader and BB loader XL (Option).

●How to use BB loader

- ① Feed the BB bullets into the BB loader.
- ② Close the lid and press the rod lock off button. Pull the rod enough.
- ③ Load the bullets, setting the outlet of the loader to the inlet of the magazine.

5 別売ハイマウントベースおよびマウントリングとスコープの装着

警告・注意

詳しくは、各別売品付属の説明書をご覧ください。

ワンポイントアドバイス

スキ間が均等になる様に、マウントリング(上部)を調整し、しっかりとめ込みます。

断面図



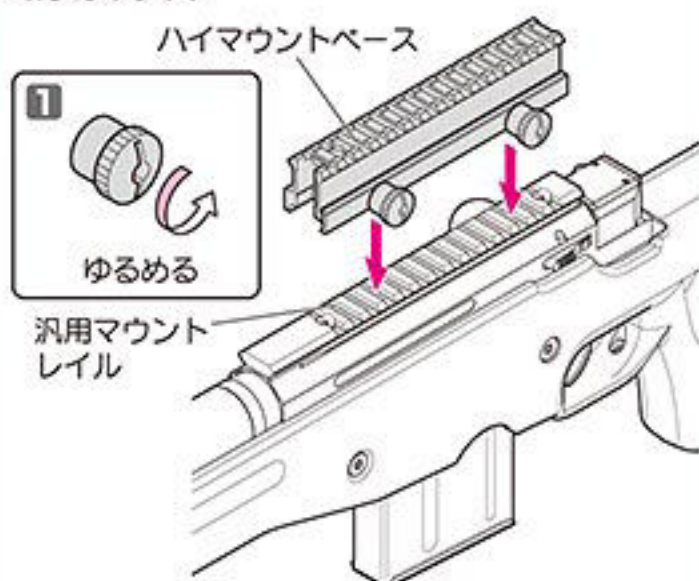
スキ間は必ず発生します。均等になる様固定しますが、ネジを締めすぎるとスコープにキズがつく恐れがあります。

ワンポイントアドバイス

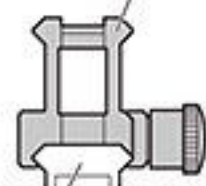
汎用マウントレイルへ直接マウントリングを装着する事もできます。(別売マウントリングM以上の高さが必要)しかしながら、アジア人の体格的特徴(顔が横に広く顔が大きい)により、チークピースを利用した場合やフルフェイスゴーグルを使用した場合、低位置でのマウントではスコープが覗きにくくなります。高位置マウントは、パララックス(視差)の関係上望ましくありませんが、当社では実験と検証を重ね、射手の「狙いやすさ」に重点を置き「ハイマウントベース」の使用をおすすめしています。

※ 別売製品の価格につきましては、お近くの販売店にお問い合わせください。

本体にL96 AWS用 ハイマウントベース(別売)を取り付けます。



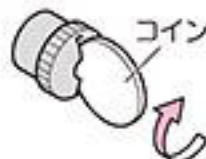
2 ハイマウントベース



汎用マウントレイル

左右のツメ(固定用)がマウントレイルにしっかりと噛み合っているか確認してください。

3 コイン



取り付け後、脱落しないようにしっかりと固定します。

マウントリング Lowとプロスコープ・ズームをスコープ付属の説明書に従って調整しながら取り付けます。



マウントリング Lowを使用して、スコープが覗きにくい場合には、マウントリングM(別売)を使用してください。

5 Installation of optional high mount base, mount ring, and scope

WARNING-CAUTION

Read bundled manual according to the sales product.

One point advise

Adjust the mount ring (upper part) so that the interval may become even, and set it firmly.

One point advise

Please use the high mount base to make easily to aim.

The high mount base (optional) for L96 AWS is installed to the gun.

- It loosens it.
- A right and left hook must confirm whether the mount rail engages firmly.
- Fix with the coin firmly.

Install it while adjusting it according to the manual of the attachment.

Use mount ring M (optional) when you do not peep easily into scope with mount ring Low.

6 チークピース及びバットプレートの調整

警告・注意

- 調整によって外したパーツは、紛失しないように保管してください。

調整に必要な工具

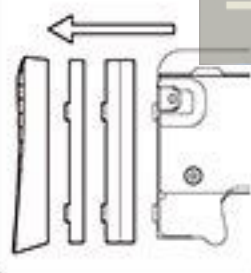
<付属品>

六角レンチ(中)
チークピース用

六角レンチ(大)
バットプレート用

- 調整プレートは2枚の内、必ず1枚は使用するようにしてください。2枚とも外す場合、下部の固定ボルトの締め込みに注意が必要です。締め込みすぎるとストックを破損させる恐れがあります。

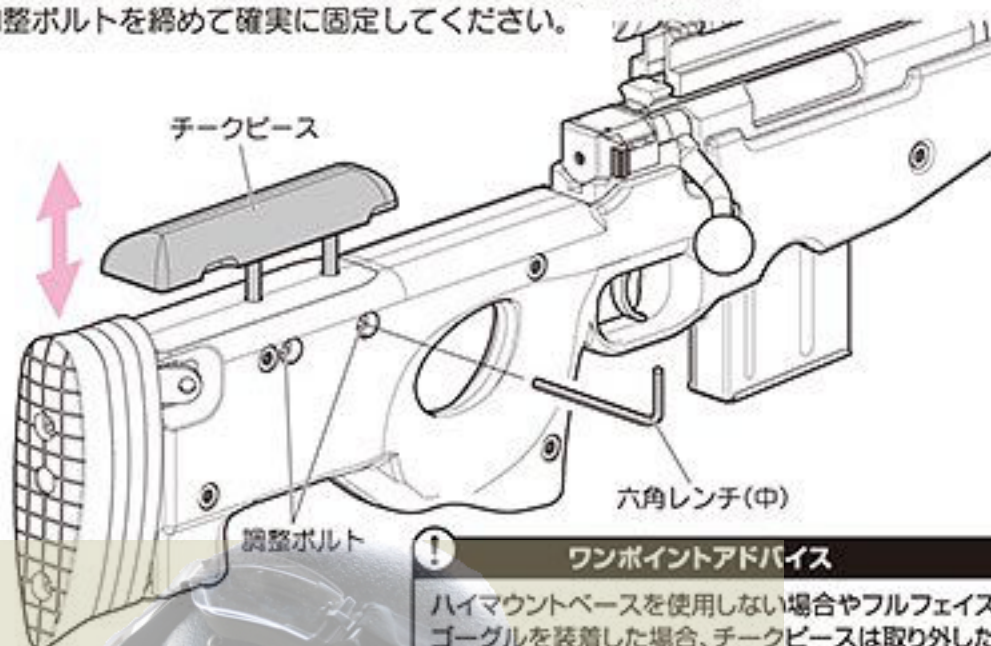
調整プレートには方向性があります。取り付け時は向きに注意して取り付けてください。



本製品には、射手の体格に合わせてチークピースの高さとバットプレートの厚みを調整する機能が装備されています。P15を参照して、正しい銃の構え方ができるように調整してください。

チークピースの調整

調整ボルトを緩めてチークピースをお好みの高さに調整し、調整ボルトを締めて確実に固定してください。



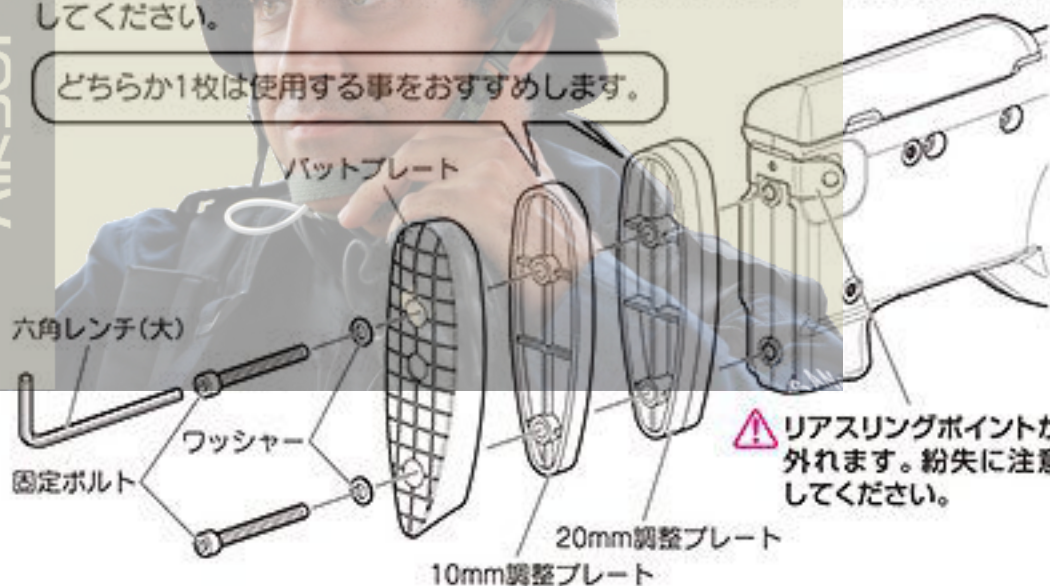
ワンポイントアドバイス

ハイマウントベースを使用しない場合やフルフェイスゴーグルを装着した場合、チークピースは取り外した方が狙いやすくなります。お試しください。

バットプレートの調整

固定ボルトを外して、挟むスペーサーを選択し、バットプレートの位置を調整してください。

どちらか1枚は使用する事をおすすめします。



リアスリングポイントが外れます。紛失に注意してください。

6 Setting the Cheek Piece and Butt Plate

WARNING·CAUTION

- Keep removed parts so as not to lose.

Necessary tool

< Included >
For Cheek Piece
For Butt Plate

- Absolutely one use in the adjustment plate among two.

This product is equipped with the function to adjust the height of the cheek piece with the thickness of the butt plate according to marksman's physique.

Cheek piece adjustment

Loosen the expanding bolt, adjust the cheek piece to the height of the favorite, tighten the expanding bolt, and fix surely.

Butt plate adjustment

Remove a fixed bolt, choice the placed spacer, and adjust the position of the butt plate.

⚠ The rear sling point comes off. Do not lose it.

警告・注意

- 図と説明は、右利きの方を基本として考えてあります。左利きの方は構え方が異なりますが、基本の逆だとお考えください。

ワンポイントアドバイス

銃を正しく構える事をマスターする事で、命中精度を格段に向上させる事が可能となります。無理なく構えられる様に練習しましょう。

●銃の正しい構え方

サイティングが安定する様に、下図を参考にして銃を正しく構える様にしましょう。

●ストックの定着

射手の右頬をストックのチークピースに密着させます。

●右手のグリップ

人差し指をトリガーに、残る指でグリップ部をしっかりと握り、同時に銃を引きつけバットを肩のポケットに固定させます。

●左手のグリップ

グリップは指がストック前部に自然に巻き付く感じで手首共々楽にして、左肘はその時の構えに応じてできるだけシリンダーAssyかトリガーガードの下にもってきます。

●バットは肩ポケットに
バット(床尾)を右肩のポケット(くぼみ)に正しく当てると銃をしっかりと保持できます。

●右肘

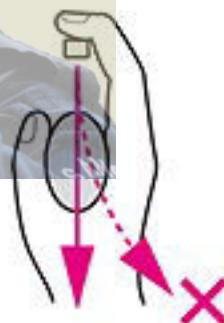
右肘の位置は射手がバランスをとるのに重要な役を要求し、同時にバットの当て具合にも影響を与えるので大切です。



ストック(バットプレート)の正しい当て位置

●トリガーコントロール

人差し指の先と第二関節の間の一点をトリガーに当て、決してレシーバーの側面に触れることなく真後ろに引きます。この時ちょっとでも側面に力がかかると、銃身がグラついて狙いが不安定になります。



7 How to aim

WARNING-CAUTION

- Illustration and explanation are for the right-handed. For the left-handed, do the contrary to that method.

One point advise

You can extremely improve the hit probability by holding the gun properly.

●Correct holding of the gun

For helping the sighting steady, hold a gun at the ready as shown in the figure.

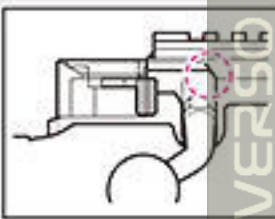
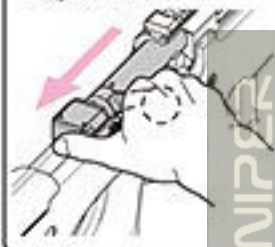
8 コッキング(ボルトハンドルの操作)

警告・注意

- HOPダイヤルが解除位置から最弱位置くらいにある時に勢い良くボルトハンドルを戻すと、弾が銃口からこぼれ落ちる場合がありますが、故障ではありません。
- ボルトハンドル操作時は18・19Pを参照して、ダイヤルを適正な位置に動かし、HOPをかけてください。

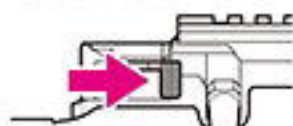
ワンポイントアドバイス

親指をボルトエンドに添えて真っ直ぐ引くとコッキングがスムーズに行えます。

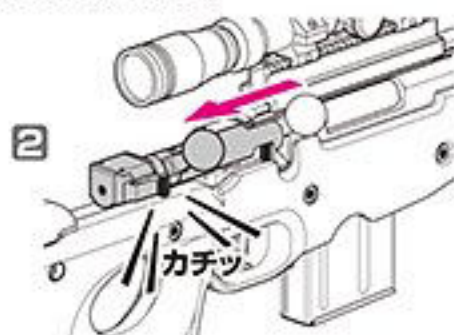
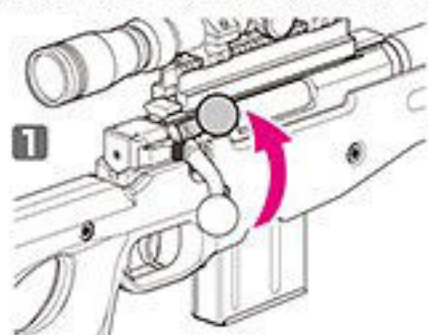


- ボルトハンドルを操作しますと、図の○部分にキズが付きます。これは実銃の形状と構造を再現したため発生を防ぐ事はできない現象です。激しく何度も操作を繰り返しますと、最悪へこみが生じる事もあります。予めご了承ください。

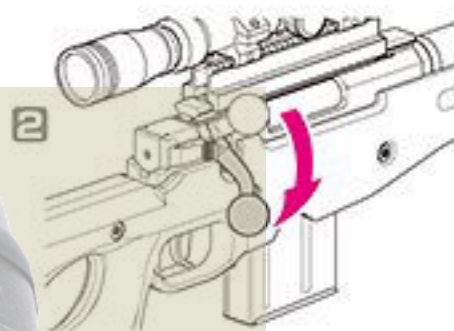
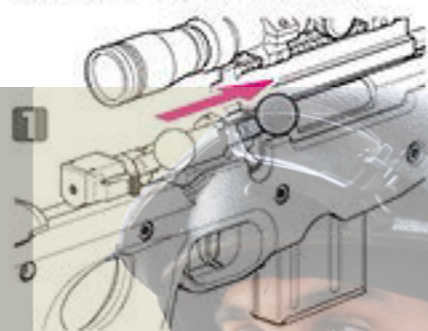
- ① セフティレバーを下図の位置にしてセフティを解除します。



- ② ボルトハンドルを上げて、カチッと音がするまで引きます。



- ③ ボルトハンドルを戻して下げます。(ボルトハンドルが完全に下がっていないとトリガーが引けません。)



危険!



ボルトハンドルの内側を持つと、ボルトを押し戻す際に上図の位置に指を挟む可能性があります。大変危険ですので、指の位置に注意してください。

- ⚠ ボルトハンドルが正常に戻らない場合、チャンバー付近に異物が侵入し、噛み込んでいる可能性があります。P24メンテナンスを参照して、異物を取り出してください。

8 Cocking (Operation of bolt handle)

WARNING-CAUTION

- Be careful that bullets may fall if a bolt handle is returned with sufficient vigor when it is in a place with the hop dial near the release position.

One point advice

Cocking can do smoothly by affixing the thumb at the bolt end and pulling it straight.

- There is a thing that the dent is caused, too, if the operation of the bolt handle is intensely repeated many times.

- ① Set the safety lever to figure to release safety.

- ② Put up the bolt handle and pull until it clicks.

- ③ Return the bolt handle and put down (If the bolt handle is not put down completely, you can not pull the trigger).

Danger!



There is a possibility of placing the finger between the position of the above figure when the bolt is pushed with the inside of the bolt handle and it returns it.

Note the position of the finger because it is very dangerous.

- ⚠ The foreign body invades the vicinity of the chamber, it bites, and there is a crowded possibility when the bolt handle doesn't return normally. Take out the foreign body referring to the P24 maintenance.

9 ゼロイン調整

警告・注意

- 万一の暴発を防ぐと共に防塵のために、発射時以外は必ず保護キャップを装着してください。(装着したまま射撃しないでください。)

オプション

BB弾を発射する時は、必ずゴーグル等の目の保護具を着用してください。

- マルイプロゴーグル
- Sサイズ
- Lサイズ
- プロゴーグル/フルフェイスバージョン

ワンポイントアドバイス

「ゼロイン調整」とは発射された弾がターゲットの中心に命中する様に照準を調整することを言います。

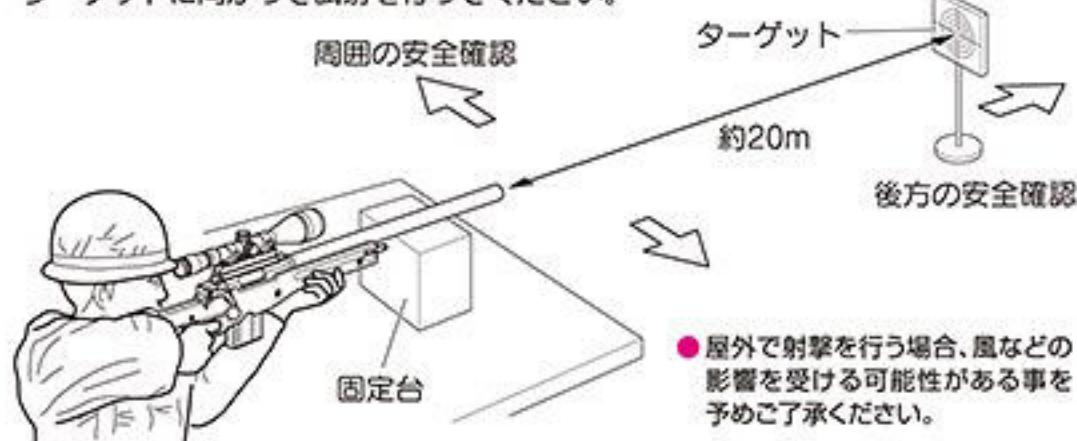
命中精度について

ターゲットに命中していた弾が急に逸れて当たらない事があります。原因はBB弾の精度に起因する事が多いようです。精度の高いBB弾を使用する事をおすすめします。

※ 別売製品の価格につきましては、お近くの販売店にお問い合わせください。

1. 試射 (十分に安全を確かめてから射撃してください。)

ホップアップ調整や、スコープの調整を行う前に、銃を固定できる台などに置いてターゲットに向かって試射を行ってください。



- 屋外で射撃を行う場合、風などの影響を受ける可能性がある事を予めご了承ください。

⚠ 試射を行うときは、ターゲット後方や周囲の安全を必ず確認してください。

射撃を始める前に必ずお読みください。

⚠ ● 不用意にトリガーを引くと非常に危険です。周囲の安全を確認し、射撃する時のみトリガーに指をかけるようにしてください。

- このライフルは競技用として開発された為、トリガーを軽く引いただけでBB弾を発射させることができます。

- ⊘ 人や動物には、絶対に銃口を向けない事。
- ⊘ 人や車が横切る場所、ガラス等が多い危険な場所では発射しない事。
- ⊘ 発射をする人はもちろん周囲の人も、必ずゴーグル等の目の保護具を着用する事。

① 保護キャップを外します。

② トリガーを引く。(試射)



何発か試射した後、ターゲットを見てみましょう。



射撃後、次の点を確認します。

- ① BB弾は水平に直進しているか。
 - ② 自分が狙った位置に命中しているか。
- 以上の2点を踏まえた上で、次ページより各調整を行います。

※ サイティング方法は、20・21Pを参照してください。

9 Zeroing-in

WARNING-CAUTION

- Make sure to attach the protective plug to the gun muzzle, except when you are shooting, for preventing accidental, sudden discharge and for the dust-proof purpose.

1. FIRING (Confirm safety sufficiently before beginning firing)

Before adjusting your hop-up and scope, shoot at a target resting the gun on something which can help steady the gun.

⚠ Confirm the safety of surrounding and behind the target.

Read before starting shooting.

- ⚠ ● Activating the trigger carelessly is extremely dangerous. Never put your finger onto the trigger unless the protective plug is removed and you are ready to shoot a target.
- You can fire a bullet by only pulling the trigger slightly because this rifle is developed for game.

Don't turn the muzzle of the Airsoft Gun to people or an animal by any means.

Don't shoot neither in the place which people and a car cross, nor a dangerous place with much glass etc.

Of course, those who shoot surely need to wear goggles also for a surrounding man.

① Remove the protective cap. ② Pull the trigger.

Check the target after shooting.

Confirm that:

- ① The firing line to the target is horizontal ② You can hit the mark

※ For the sighting procedure, refer to page 20 and 21.

警告・注意

- 万一強くかけすぎて弾づまりを起こしたら、すぐに射撃を中止し、ダイヤルを解除(ゼロ)位置に回します。P24を参照して弾づまりを解消した後、再度調整してください。
- ホップアップシステムにより発射されたBB弾は回転しながら飛びますので、本体を倒して発射すると、BB弾が左右に大きく曲がって飛び危険です。本体は必ず通常の立てた状態で発射してください。



2.ホップアップの調整

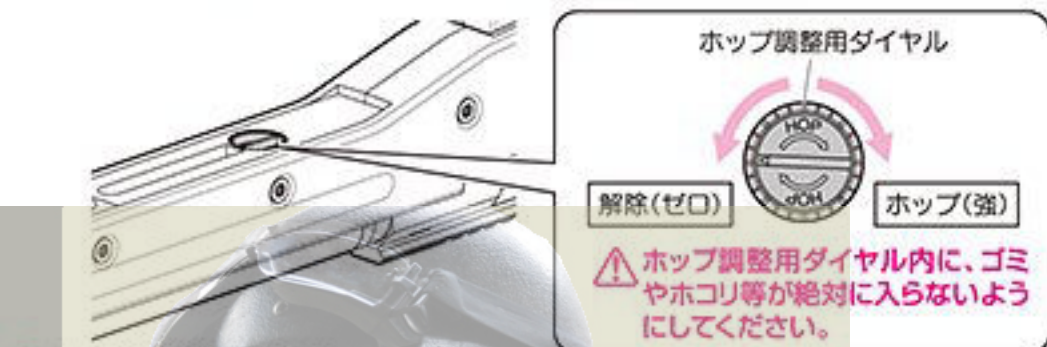
BB弾に一定方向の回転を与える事により揚力を持たせ、遠くの目標に向かって水平に飛ばします。可変ホップアップは、ダイヤルやレバー調整で、スピンのかかりを微調整出来るシステムです。

⚠ 一度使用したBB弾、汚れたBB弾は絶対に使用しないでください。(チャンパー内にキズやゴミが付く事でホップが不安定になり、また弾づまりや内部メカの破損の原因にもなります。)

●ホップ調整のしかた

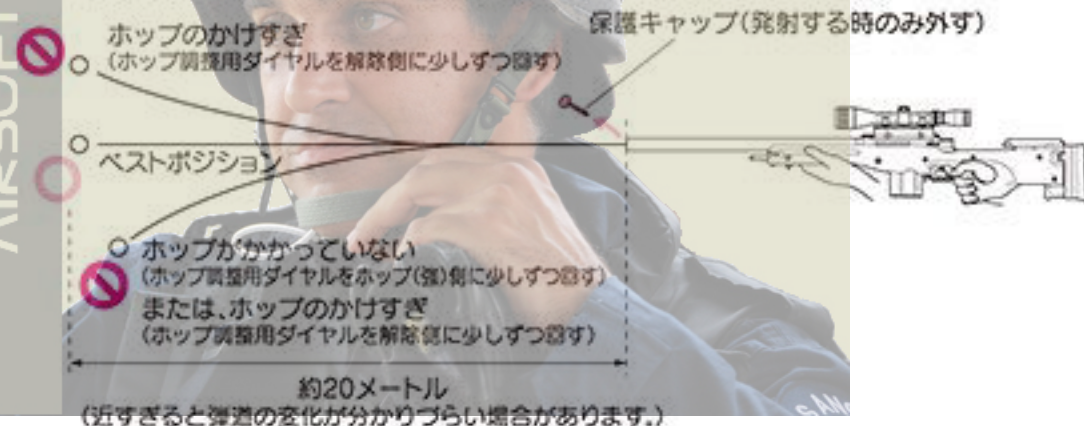
P16~19「発射」を読んで、試射をしながら行ってください。

- ホップ調整用ダイヤルを少しずつホップ(強)側に回すと、ホップがかかります。BB弾が水平に飛ぶ位置がベストポジションです。
- あまり強くホップをかけすぎると逆に飛行性能を悪くしますので、BB弾が水平に飛ぶようになったら、必ず調整を止めてください。



●ホップ調整のめやす

下図のように、BB弾が水平に飛ぶ位置がベストポジションです。



ご使用上の注意 (必ず守ってください)

- 10,000発ほど発射するたびに、チャンパー内のクリーニングを行ってください。(P24参照)
※シリコンメンテナンススプレー後、チャンパー内のシリコンオイルがBB弾に付着し、ホップのかかりが不安定になりますが、故障ではありません。BB弾を200~300発ほど発射し、クリーニングロッドでチャンパー内の油分をふき取ってください。(P24参照)

9 Zeroing-in

WARNING・CAUTION

- The hop is turned, and discontinue shooting at once, and turn the dial to release (0) position when it starts being strong and bullet clogging. Adjust it again after removing the bullet clogging referring to P24.
- Never hold the Airsoft Gun sideways as the BB bullets will curve right or left. This is due to the HOP-UP system.

2.HOP-UP adjustment

By giving rotation of the fixed direction to BB bullet, a lift is given and it files horizontally toward a long distance target. Variable hop rises are a dial and lever adjustment, and are the systems which can tune finely that a spin starts.

⚠ Never use used and dirty bullets.
(Otherwise, the chamber gets damaged or becomes dirty, resulting in instable hopping up.)

●Method of adjustment

Adjust by carrying out trial firing, referring to P16~19 "Firing".

- If turned the HOP adjustment dial is little by little to the HOP, HOP will start.
(The position to which BB bullet flies horizontally is the best.)
- Turning excessively adversely affects the trajectory. So, stop turning the HOP adjustment dial when bullets fly horizontally.

●Adjustment Procedure

The best position is where the bullets fly horizontally, and the longest flying distance is obtained.

Operational Cautions

- When about 10,000 rounds are fired, cleans it in the chamber. (Refer to P24.)
* It is not a breakdown though the silicon oil in the chamber adheres to the BB bullet after spraying of the silicon maintenance, and hanging of the hopping up operation becomes unstable. Launch the BB bullet by about 200 to 300 or wipe oil in the chamber off by the cleaning rod. (Refer to P24.)

9 ゼロイン調整

●ホップがかからない時は…

銃の状態	原因	対処の方法
BB弾が上に飛ぶ	ホップのかけすぎ	ホップ調整用ダイヤルを解除側に少しずつ回す
BB弾があまり飛ばない (ホップがかからない)	ホップのかけすぎ	ホップ調整用ダイヤルを解除側に少しずつ回す
	チャンバーパッキンに油が付いている	200~300発ほど発射し、クリーニングロッドで油分をふき取る(P28参照)
	チャンバーパッキンの摩耗破損	お買い求めの販売店、又は当社アフターサービス部へお問い合わせ
調整ができない	ホップ調整用ダイヤル、その他のパーツ破損	お買い求めの販売店、又は当社アフターサービス部へお問い合わせ
弾づまりをおこす	ホップのかけすぎ	ホップ調整用ダイヤルを解除側に回し、ホップを解除してから再度調整する
	BB弾の不良、径が大きい	東京マルイ 電動ガン対応 0.2g~0.28gBB弾を使用する
	チャンバーパッキンやバレル内が汚れている	クリーニングロッドで汚れを落とすか(P24参照)、お買い求めの販売店、又は当社アフターサービス部へお問い合わせ

9 Zeroing-in

●Adjustment Procedure

SYMPTON	CAUSE	ACTION
Bullets flying upwards	Too much HOP setting	Gradually return the HOP adjustment dial towards Release.
Short flying distance of bullets (less hopping up effect)	Too much HOP setting	Gradually return the HOP adjustment dial towards Release.
	Chamber packing contaminated by oil or dirt	Fire bullets equivalent to 200 to 300 bullets and clean the chamber using cleaning rod.
	Worn or damaged chamber packing	Consult with your dealer or TOKYO MARUI for repair.
Cannot adjust	Damaged HOP adjustment dial or other parts	Consult with your dealer or TOKYO MARUI for repair.
Frequent bullet clogging	Too much HOP setting	After the HOP adjustment dial is returned to a Release, and the HOP is released, it adjusts it again.
	Improper or too large sized BB bullets	Use the BB bullet supplied by TOKYO MARUI.
	Dirty chamber packing or Inside of barrel	Clean using the cleaning rod or consult with your dealer or TOKYO MARUI for repair.

9 ゼロイン調整

警告・注意

- ズームリング等、各調整ダイヤルは無理な力で回し過ぎると破損します。
- 射手は必ずゴーグルを装着、射手を中心に360°全周に、人や動物、ガラス等が無い事など、BB弾の発射によって危険を伴わないよう配慮します。

フロントフォーカスリングのメートル換算表示

50FT =	15.24m
25YDS =	22.86m
50YDS =	45.72m
75YDS =	68.58m
100YDS =	91.44m
200YDS =	182.88m
300YDS =	274.32m
∞ =	無限大

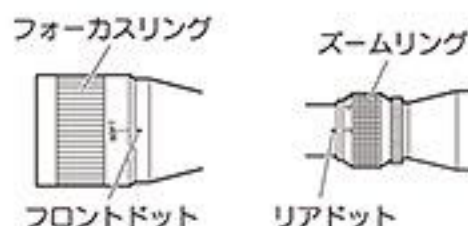
※表示距離は目安です。ターゲット及び倍率、使用時の環境により異なります。50FTを最小距離、∞を最大距離としてスコープ内の画像のピントを合わせてください。

3. スコープの調整

●スコープのサイト調整

HOP調整を最初に行い、BB弾が直進する事を確認してからスコープのサイト調整に取りかかってください。

- ① 約10m離れた位置にターゲットを置き、フォーカスリングを「50FT」に、ズームリングは3倍「3」に合わせ、周囲の安全を確認し、試射します。



- ② 着弾箇所が、スコープの視野内に入らない場合は、マウントの固定、スコープの位置など正しく装着されているかを確認し、ある程度調整しておきます。(エレベーション、ウィンテージとともに調整範囲には限界があります。)
- ③ 着弾の微調整は、エレベーション、ウィンテージ部のキャップを外します。(調整後は、キャップをしっかり締めてください。)

1. キャップを外します。



2. エレベーション(上下)

着弾点が行く場合は、UP方向に回します。(上は逆方向)



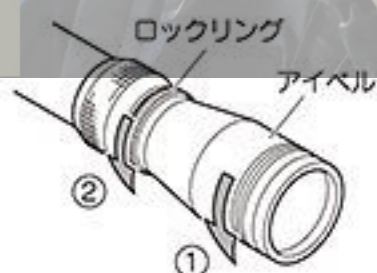
3. ウィンテージ(左右)

着弾点が行く場合は、L方向に回します。(左は逆方向)



※各ダイヤルの矢印は、着弾点の調整方向を表しています。

●視度調整 (注意: 通常は使用しません。不必要な時は動かさないでください。)



極至近距離や、視力の弱い方の場合、レティクルが見づらい場合があります。その場合、①アイベルをレティクルがはっきり見える位置まで回します。(回しすぎると破損する恐れがあります。)②レティクルがはっきり見える様になったら、ロックリングをアイベル側に回転移動させ、ロックします。

9 Zeroing-in

WARNING・CAUTION

- Each adjustment dial such as the zoom rings is damaged when turning too much by impossible power.
- To install the goggle without fail, and so as not to involve risk by launching the BB bullet like the thing that 360° all surroundings do not include the person, the animal, and the glass, etc. around the shooter etc., the shooter considers it.

3. Scope Adjustment

● Sight Adjustment in Scope

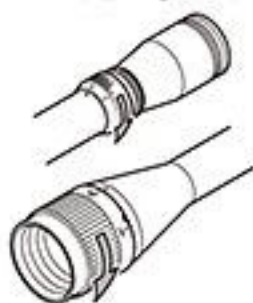
Begin the sight adjustment in scope after doing the HOP adjustment first, and confirming the thing that the BB bullet goes straight.

- ① The target is put on a position about 15m away, and the focus ring is matched to "50FT", and the zoom ring confirms and test-fires surrounding safety according to "3".
- ② When the impact position doesn't enter in view in scope, whether it is correctly installed locating is confirmed, and fixation and the scope of the mount are adjusted to some degree.
- ③ The cap of Elevation and Windage is removed and the impact position is fine-tuned.
 1. Remove the cap.
 2. Elevation (up-down) When the point of impact goes below, it turns in the direction of UP.
 3. Windage (left-right) When the point of impact goes to the right, it turns in the direction of L.

● Eyepiece visibility adjustment

The eyepiece is turned to the position in which the reticle is clearly seen, and when the reticle is not seen easily, the rotation movement is done on the eye bell side and the lock ring is locked.

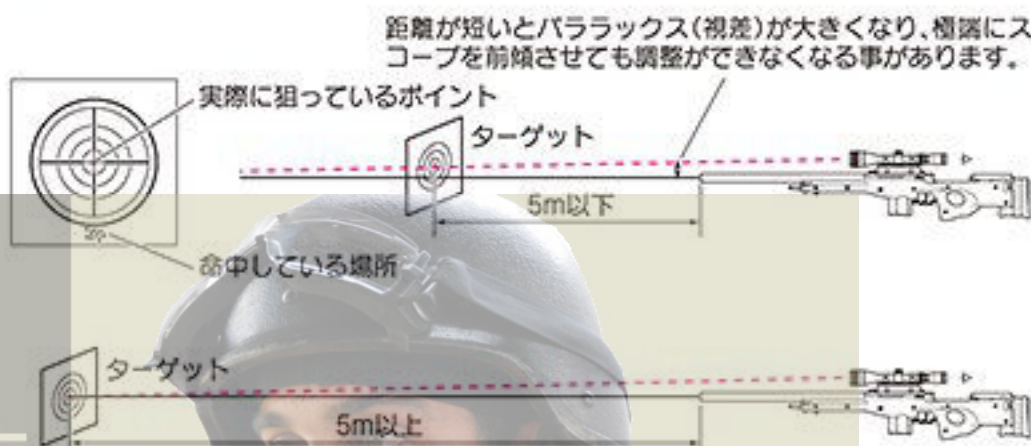
●ズームとフォーカスの調整



- ① ターゲットまでの距離が長くなる場合や、ターゲットの狙点を拡大して見たい場合、ズームリングを回し、倍率を上げます。フォーカスリング「50FT」倍率3倍「3」で約5mが、近距離でピントが合う限界です。
- ② 倍率を上げる事でレティクル及び、スコープ内の像がぼやける場合、フォーカスリングを回し、ピント調整を行います。フォーカスリングは、ターゲットまでの距離が長ければ、数字の大きい方に回していきます。

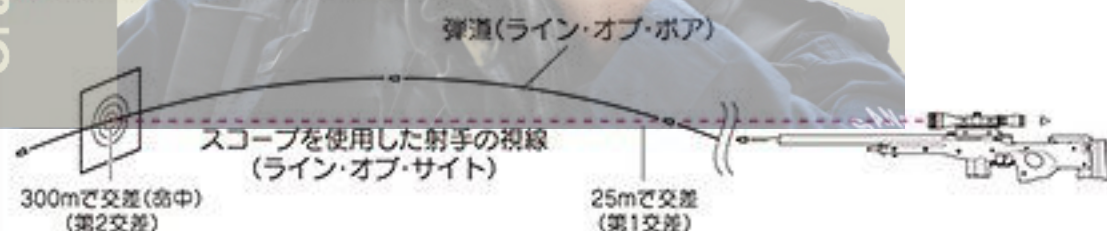
! スコープ射撃についての解説

プロスコープ・ズームは実銃用であり、マウントベースも実銃用をリアルに再現したものです。そのため、最低5m以上でなければ、視線(ライン・オブ・サイト)と弾道(ライン・オブ・ボア)が交差しません。



ボルトアクションライフルから発射されたBB弾は、HOP-UP機能によって進行方向に対し、縦回転が与えられ浮力が発生しています。そのため、調整が完璧ならばターゲットまで水平な弾道を描きます。(適正射距離25m~35m)

●参考資料(実銃の弾道と交差)



狙撃目的に使用される実銃は口径にもよりますが、おおむね300m程度で基本的な調整を行う事が多いようです。実弾はBB弾と違い、放物線の弾道を描いて飛行します。そのため図のように命中までに視線と2回交差する事になります。

●Zoom and focus adjustment

- ① For the distance to the target to become long, and to expand aim point of the target and to see, the zoom ring is turned, and it raises the power.
- ② When the image in the reticle and scope grows dim by raising the power, the focus ring is turned and the focus is adjusted.

! Explanation of scope shooting

The Pro Scope-Zoom is for a real gun, and reproduction of the mount base in the round for a real gun. Therefore, neither the glance (line of sight) nor the trajectory (line of bore) intersect if it is not 10m or more.

If the adjustment is perfect, even the target draws the horizontal trajectory because the buoyancy is generated by the HOP-UP function in the BB bullet launched from electric gun for the traveling direction. (proper U distance 25m~35m)

●Reference (trajectory of real gun and intersection)

As for the real gun used for the shooting purpose, there seem to be a lot of doing about 300m a roughly basic adjustment.

10 トリガー調整

通常、調整は必要ありません。不必要な分解は故障・破損の原因となりますのでお止めください。

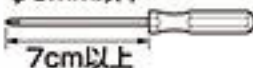
警告・注意

● 出荷時はトリガープル（弾が発射されるまでのトリガーの引きの強さ）及びトリガーストローク（弾が発射されるまでのトリガーの引きの長さ）は適正位置に調整されています。

調整に必要な工具

〈別売品〉

φ6mm以下



ホームセンターならびにお近くの工具店等でお求めください。

● 取り外したネジは紛失しないように注意してください。

ワンポイントアドバイス

ストックは長大な樹脂成型品ですので、成型時の多様な条件により個体差が発生します。そのため、分解・組立の際、嵌合がきつい物や緩い物が発生する場合があります。予めご了承ください。

⚠ 安全な方向に向けてトリガーを引き、セフティ位置にしてから行ってください。

トリガー調整を行うために、レシーバーAssyをストックから取り外します。

① 保護キャップを装着し、マガジンを外します。



② プラスドライバーでネジ3本を外し、レシーバーAssyを垂直にゆっくり引き抜きます。

トリガーガード内のネジの外し方



落下注意

図のように作業しますと、レシーバーAssyが落下する恐れがあります。ご注意ください。

10 Trigger Adjustment

Do not do a resolution needless because it causes the breakdown and damage.

WARNING·CAUTION

● The trigger pull and trigger stroke are properly arranged on delivery.

Necessary tool

< Not Included >

Phillips Screwdriver
Please buy it in a do-it-yourself store and a near tool shop, etc.

● Do not lose the detached screw.

⚠ It works after the trigger is pulled aiming at a safe direction, and the safety device is operated.

For adjusting trigger, remove the receiver Assy from the stock.

① Attach the protective cap and remove the magazine.

② Three screws are removed with the cross slot screwdriver, and receiver Assy is pulled out slowly vertically.

⚠ Take care not to drop.

Note that there is danger to which receiver Assy falls when working as showing in figure.

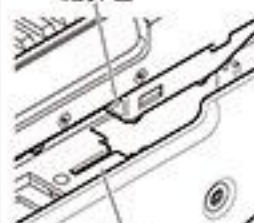
① 調整に必要な工具

〈付属品〉

六角レンチ(小)
トリガー調整用

② 取り付けのポイント

給弾口

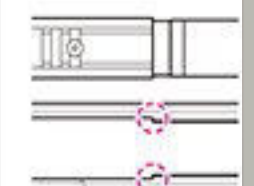


インナーシャーシ

金属製インナーシャーシの凹部の形状に合わせて給弾機構Assyを挿入します。



この凸部がストックを削らないように注意します。

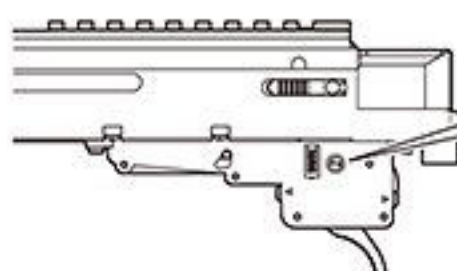


アウターバレルとレシーバーブロックの結合部がストックの段差部分に合うようにします。無理に押し込むとストック段差部が傷む恐れがあります。

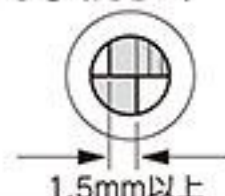
③ トリガーの調整をします。

● ストロークの調整

ストローク調整ネジを六角レンチで回して、トリガーストロークを調整します。



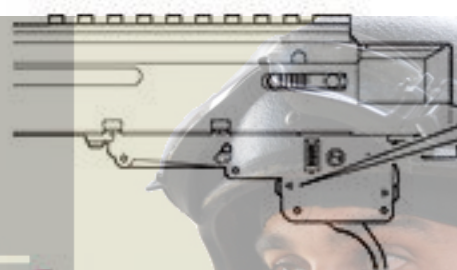
重なりが1.5mm以下にならないようにしてください。



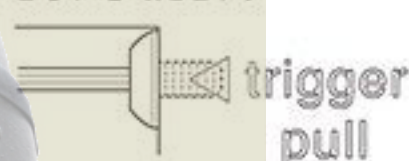
- 左に回すとストローク増
※回しすぎるとネジが外れます。
- 右に回すとストローク減
※回しすぎるとセフティが効かなくなり、暴発の恐れがあります。

● トリガープルの調整

トリガープル調整ネジを六角レンチで回して、トリガープルを調整します。



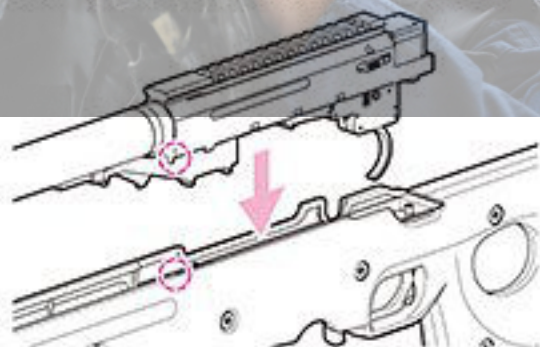
ツライチの状態より2回転以上回さないでください。



- 左に回すとトリガープル軽
※回しすぎるとネジが外れます。
- 右に回すとトリガープル重
※回しすぎるとトリガーが引けなくなります。

● レシーバーとストックの取り付け

レシーバーAssyとフレームの角部を合わせて、垂直にレシーバーAssyを押し込みます。



10 Trigger Adjustment

Do not do a resolution needless because it causes the breakdown and damage.

① Necessary tool

< Not Included >
For Trigger Adjustment

② Point of installation

Insert bullets supply mechanism Assy according to shape in the concave portion of metallic inner chassis.

③ Adjust the trigger.

● Adjustment of Stroke

Adjust the trigger stroke by turning the stroke adjusting screw using the hexagonal wrench. Turn counterclockwise to increase stroke.

*If you turn the screw excessively, the screw may come off.

Turn clockwise to decrease stroke.

*Do not turn the screw excessively because the safety become unavailable and that may cause accidental explosion.

● Adjustment of Trigger pull

Adjust the trigger pull by turning the adjusting screw using the hexagonal wrench.

Turn counterclockwise to release.

*If you turn the screw excessively, the screw may come off.

Turn clockwise to pull up.

*Do not turn the screw excessively to make the trigger activate.

● Installation of receiver and stock

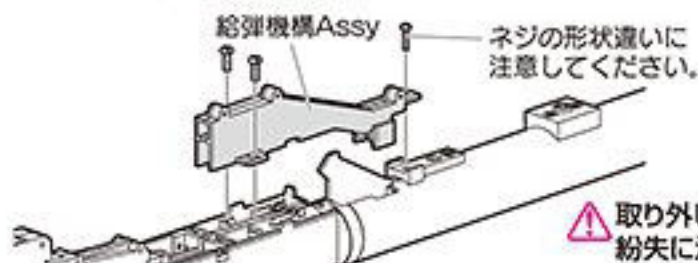
Match the corner part of receiver assembly and the frame, and push receiver assembly vertically.

警告・注意

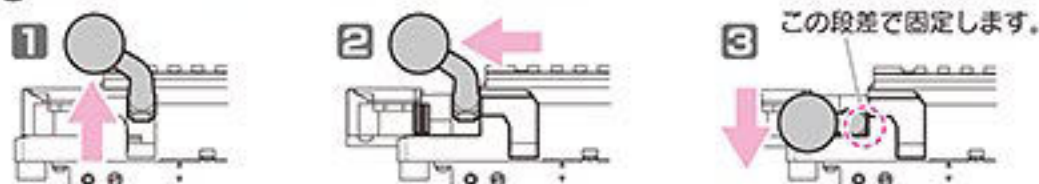
- ホップ調整用ダイヤルを必ずHOP解除(ゼロ)位置に戻してから、メンテナンスを行ってください。
- 硬いブラシ等の使用は、チャンバーパッキンを傷める恐れがあります。
- BB弾を取り除く時は必ずゴーグル等の目の保護具を着用し、周囲の安全を確かめてから行ってください。

P22同様にストックからレシーバーAssyを外した状態でメンテナンスします。

- ① メンテナンスのため、給弾機構Assyを取り外します。
(セフティを解除位置・ホップ調整用ダイヤルを解除(ゼロ)状態にします。)



- ② ボルトハンドルを所定の位置に固定します。



● 弾づまりの取り方

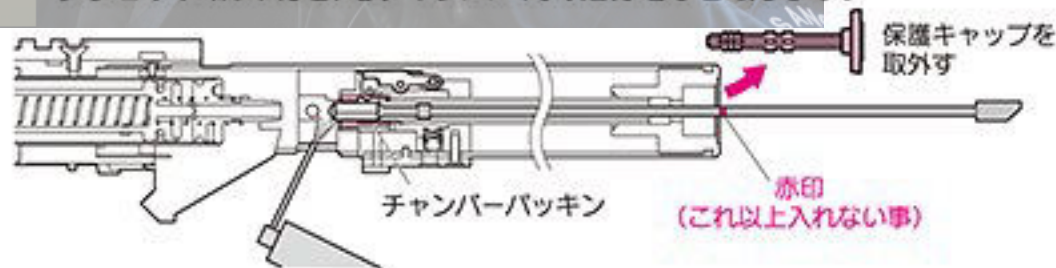
銃口からクリーニングロッドを差し込みます。



● チャンバー内のクリーニング

(命中精度が落ちてきた時、弾づまりを取った後に行います。)

- ① 給弾口よりシリコンメンテナンススプレーを0.5秒吹きかけます。
- ② 銃本体を組み直してBB弾を装填したマガジンをセットして(P11参照)、1~2マガジン分撃ってください。
- ③ セフティレバーを「セフティ」位置にして本体からマガジンを抜き、クリーニングロッド(綿布付き)でチャンバー内の油分をふき取ります。



調整に必要な工具

〈別売品〉



ネジ(小)に対応したドライバーをご用意ください。

ホームセンターならびにお近くの工具店等でお求めください。

WARNING·CAUTION

- Begin the maintenance after returning the HOP adjustment dial to the Release (0) position, as in the case of clearing clogged bullets as instructed above.
- Use of a hard brush may damage the HOP chamber packing.
- Since clogging bullets may jump out at a high speed, always wear safety goggles and confirm safety.

- ① Detach bullets supply mechanism Assy for maintenance.
(Release the safety and set the hop adjustment dial to the release (0) position.)

⚠ Be sure not to lost the removed parts.

- ② Fix the bolt handle to the position.

● Removing Clogged Bullets

Insert the cleaning rod from the lead edge of the barrel.

⚠ Work with the trigger turns downward without fail.

● Cleaning in chamber (After bullet is taken, do in the place where the hit accuracy deteriorates.)

- ① The silicon maintenance spray is sprayed for 0.5 seconds.
- ② Insert BB bullets into the magazine and fire bullets equivalent to 1 or 2 magazine after restoring the gun.
- ③ To complete the cleaning, use the cleaning rod (with cotton), to remove excess oil.

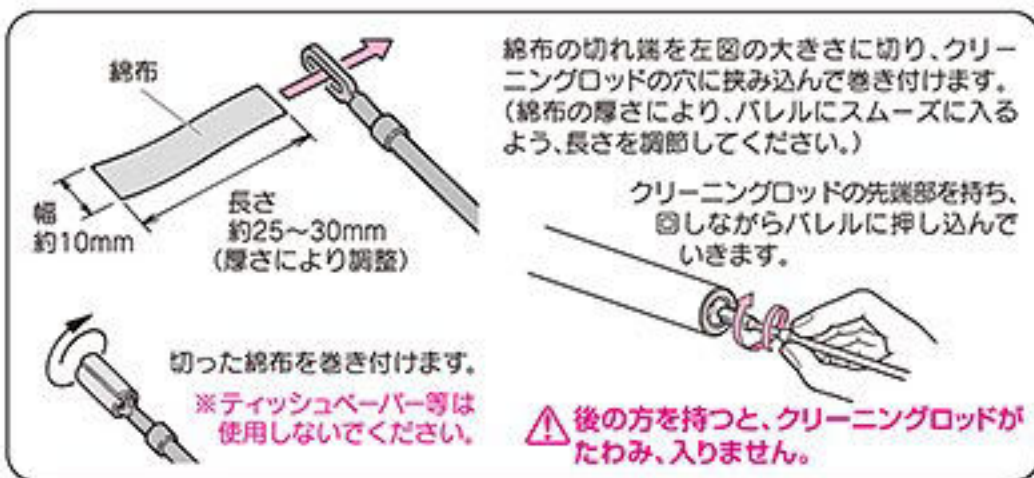
警告・注意

- CRC-556等の鉱物性オイルは、絶対につけないでください。プラスチックが溶解してしまいます。

オプション



- 東京マルイ シリコンメンテナンススプレー (別売)



●シリンダーのメンテナンス

コッキング(ボルトハンドルの往復)が重くなった場合や動きが悪い場合にメンテナンスします。

分解してから作業

シリコンメンテナンススプレーを下図のスリット部分奥にある白いパーツ部分に0.5秒程吹きかけます。



WARNING-CAUTION

- Never use CRC-556 or other mineral oil.

△ Inserting the cleaning rod will be difficult if you hold the cleaning rod at the end.

●Maintenance of cylinder

Maintain it when becoming of Cocking (go back and forth the bolt handle) heavily and movement are bad.

Spray it on white parts in the interior of the slit where the figure below shows the silicon maintenance spray for about 0.5 seconds.

The silicon maintenance spray is sprayed for 0.5 seconds.
The bolt is made to shuttle in 2~3 times, and the silicon oil is spread.

12 別売タクティカルバイポッドの取付

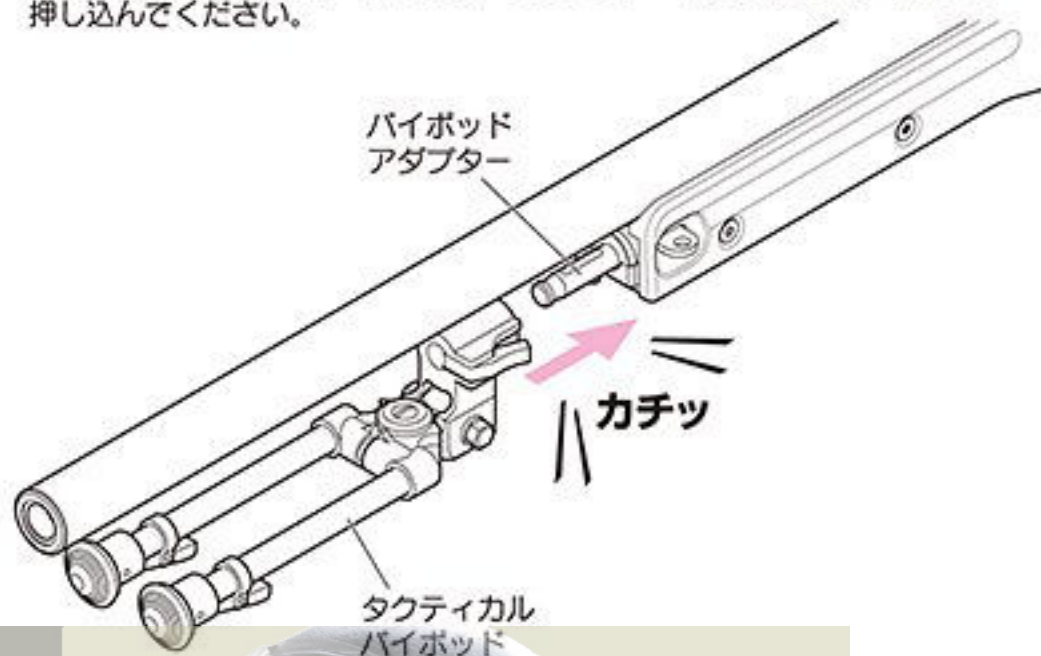
警告・注意

ワンポイントアドバイス

より安定した命中精度を得るために、バイポッドの使用をおすすめします。

●バイポッドの装着

バイポッドアダプターにタクティカルバイポッド(別売)を装着できます。タクティカルバイポッドをバイポッドアダプターにカチッと音がするまで押し込んでください。

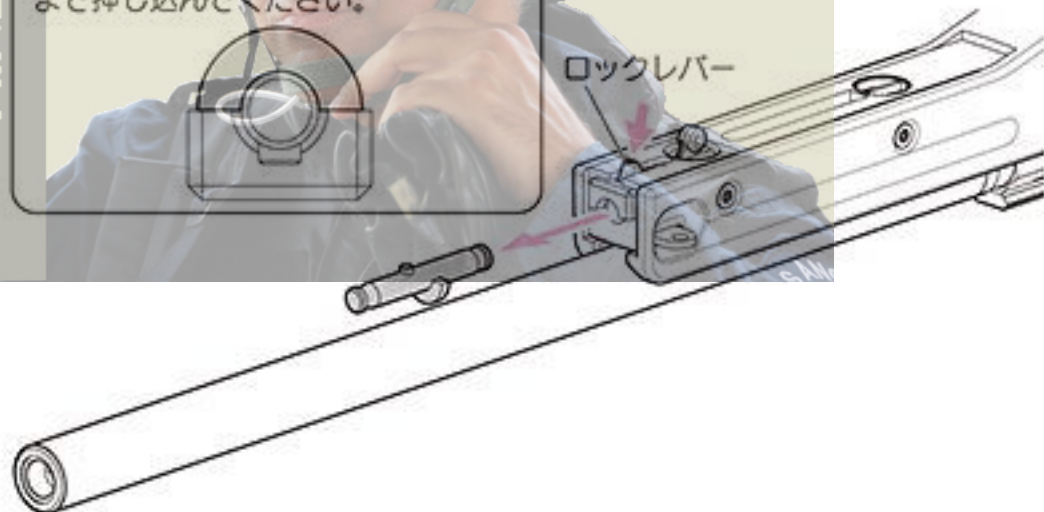


●バイポッドアダプターの脱着

バイポッドアダプターは、取り外しが可能です。ロックレバーを押しながらバイポッドアダプターを引き抜いてください。

取付のポイント

バイポッドアダプターの半月部分が上になるようにして、カチッと音がするまで押し込んでください。



※別売製品の価格につきましては、お近くの販売店にお問い合わせください。

12 Installation of Tactical Bipod

WARNING-CAUTION

One point advise

To obtain steadier hit accuracy, we will recommend the use of bipod.

●Attaching the bipod

You can install tactical bipod (optional) in bipod adapter. Push tactical bipod into bipod adapter until click sound are heard.

●Detaching the bipod adapter

bipod adapter can be detached. Pull out bipod adapter while pushing the lock lever.

Hint on attachment

Push it until a semicircle part of bipod adapter is made to become up, and click sound are heard.

13 別売マズルアタッチメントの取付

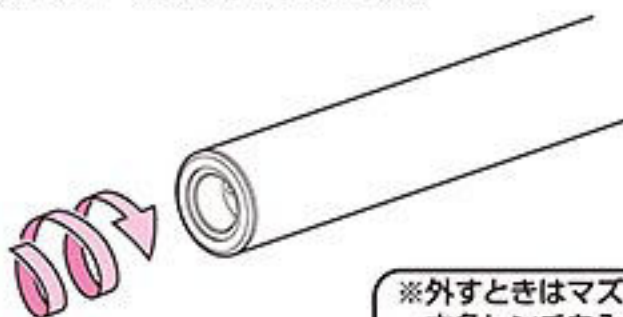
⚠ 別売のNEWフルオート・トレーサー、プロサイレンサー（ナイツタイプ/ショートタイプ）、及び減速アダプターを取り付ける場合のみご参照ください。

① Gスペック専用マズルアタッチメント（別売）を取り付けます。

Gスペック専用
マズルアタッチメント
（別売 ¥950・税別
送 ¥120）



ご注文はP31「各種
パーツ&別売アクセ
サリーのご注文」を
参照してください。



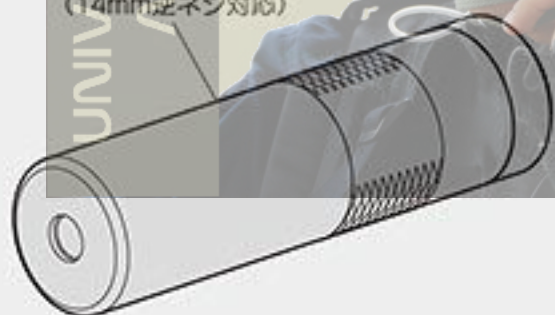
※外すときはマズルアタッチメントの穴に六角レンチを入れて回します。



●各種マズルオプション（14mm逆ネジ対応）の取り付け

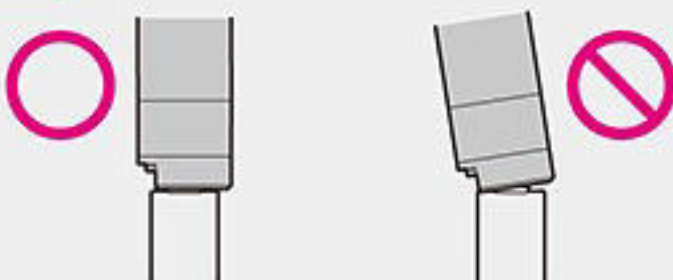
- 東京マルイ
NEWフルオート・トレーサー（別売）
0.2g発光BB弾（別売）
プロサイレンサー（別売）
（ナイツタイプ/ショートタイプ）

各種マズルオプション
（14mm逆ネジ対応）



逆ネジなので注意。

⚠ **警告** 水平にしないとネジ山がつぶれる恐れがあります。



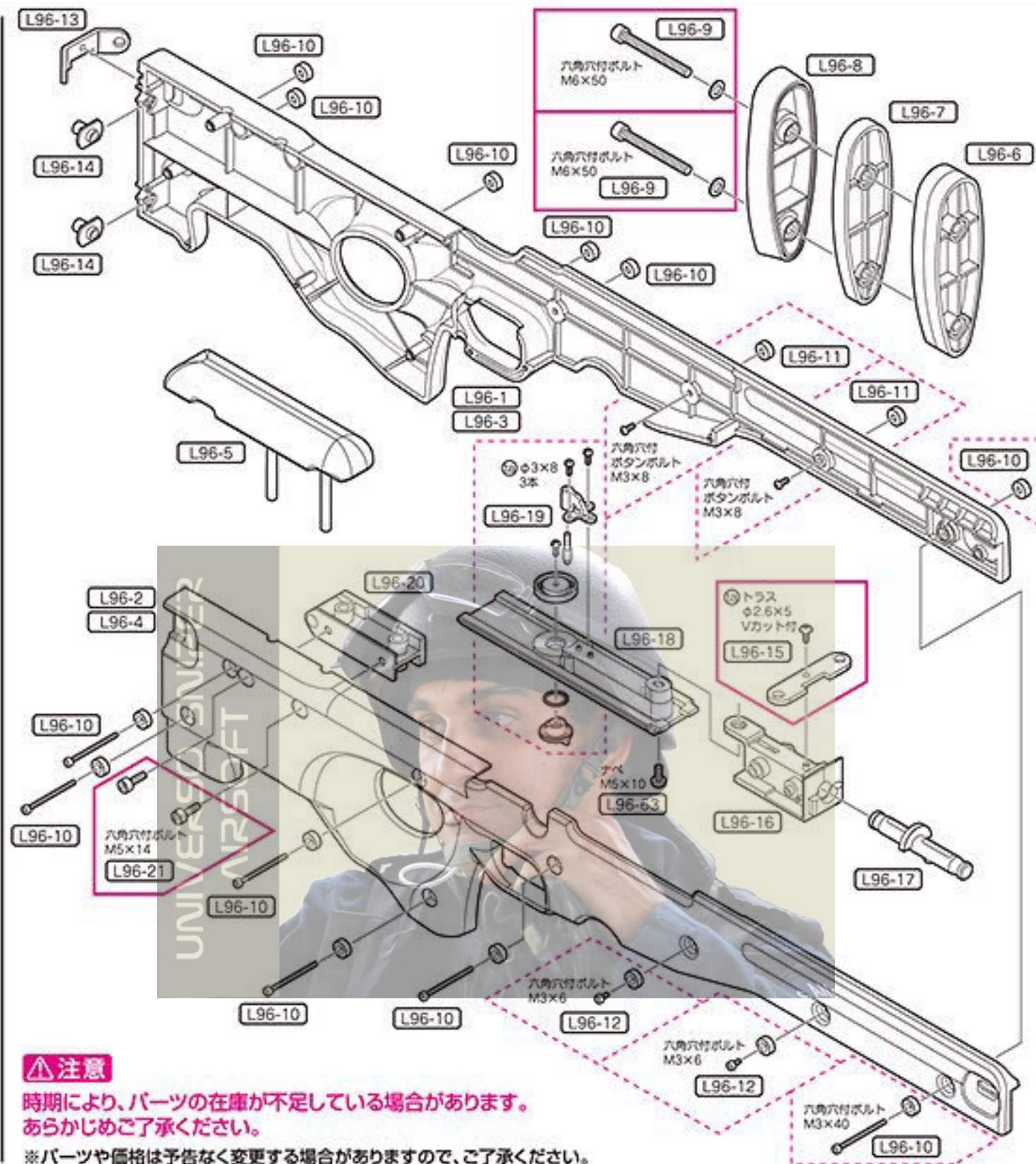
⚠ 逆ネジ部の形状から、取り付けの際に曲がってネジ込みやすいので注意してください。

また、必要以上の力でネジ込むと、ネジ部分を破損しますので注意してください。

フルオート・トレーサー、プロサイレンサーが軸線よりずれて装着されていると、発射したBB弾により破損する恐れがあります。

※別売製品の価格につきましては、お近くの販売店にお問い合わせください。

L96 AWS Parts List



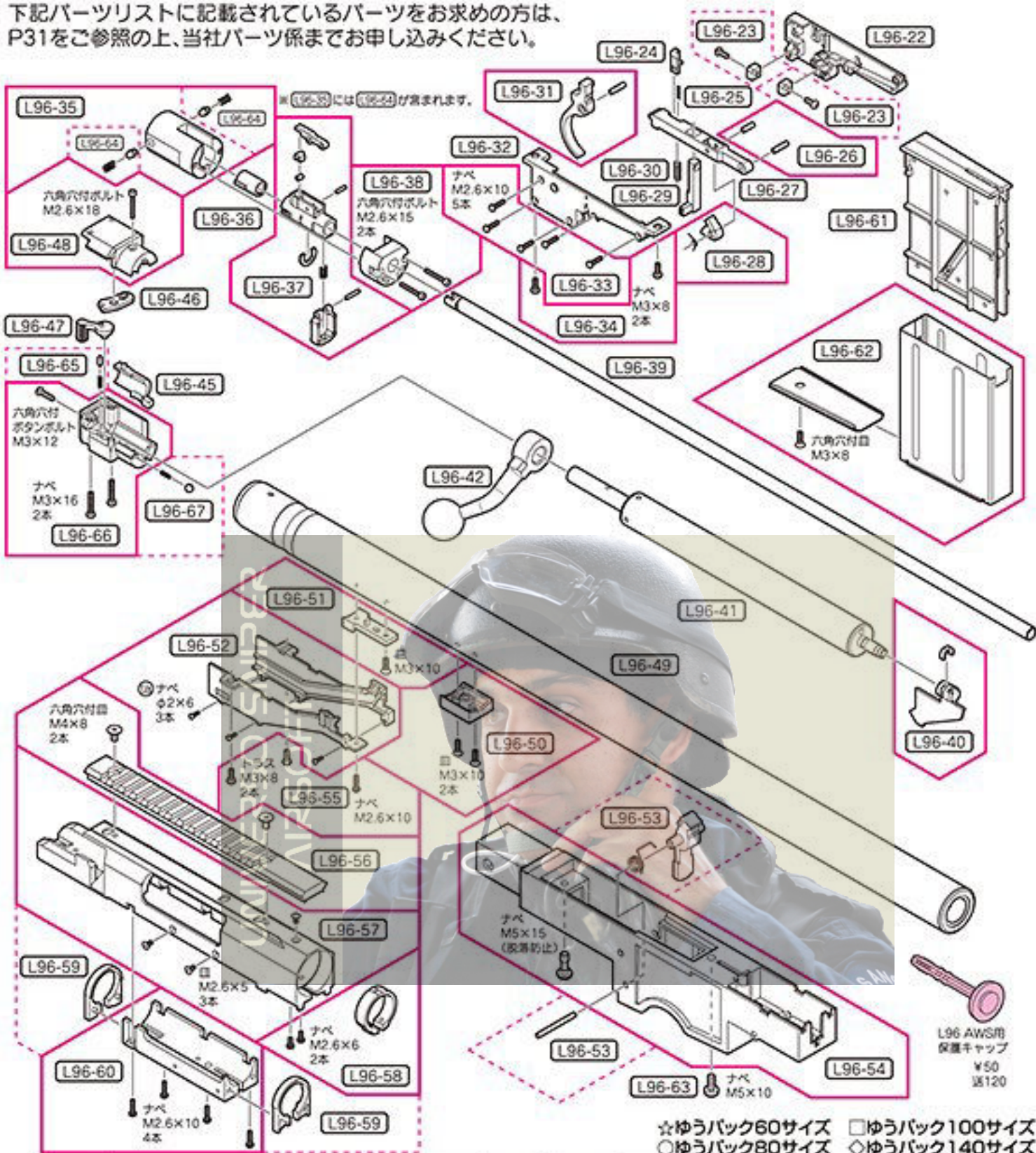
注意

時期により、パーツの在庫が不足している場合があります。
あらかじめご了承ください。

※パーツや価格は予告なく変更する場合がありますので、ご了承ください。

No.	パーツ名	価格	送料	No.	パーツ名	価格	送料
L96-1	AWSストック ODカラー左	4,700	◇	L96-18	ストックアンダープレート(ナベM5×10付)	500	120
L96-2	AWSストック ODカラー右	4,700	◇	L96-19	ホップ調整ダイヤルセット	580	120
L96-3	AWSストック ブラックカラー左	4,700	◇	L96-20	チークピース固定ブロック	640	205
L96-4	AWSストック ブラックカラー右	4,700	◇	L96-21	六角穴付ボルト M5×14(2ヶセット)	120	120
L96-5	チークピース(シャフト組込済)	660	250	L96-22	トリガーハウジング左	1,100	205
L96-6	調整用プレート(W)	400	140	L96-23	樹脂ナット(六角穴付ボタンボルトM3×8付)各1ヶ	80	120
L96-7	調整用プレート(S)	200	140	L96-24	トリガーストップパーツ	200	120
L96-8	パッドプレート	1,000	140	L96-25	トリガーストップスプリング	40	120
L96-9	六角穴付ボルト M6×50(ワッシャー付)	150	120	L96-26	シアーシャフトセット(長・短各1ヶ)	78	120
L96-10	六角穴付ボルト M3×40(カラーナットセット)各1ヶ	300	120	L96-27	ファーストシアー	460	120
L96-11	六角穴付ボタンボルト M3×8(ナットセット)各1ヶ	180	120	L96-28	セカンドシアー(トーションSP付)	320	120
L96-12	六角穴付ボルト M3×6(カラーセット)各1ヶ	180	120	L96-29	シリンダーリリースレバー	300	120
L96-13	リアスイベル	400	120	L96-30	ファーストシアーSP	60	120
L96-14	T字ナット 1ヶ	100	120	L96-31	96トリガー(シャフト付)	560	120
L96-15	フロントスイベル(トラスφ2.6×5 Vカット付)セット	460	120	L96-32	トリガーハウジング右	1,100	205
L96-16	ストックフロントブロックAssy	1,600	250	L96-33	ナベネジ M2.6×10(5ヶセット)	200	120
L96-17	バイボッドアタッチメント	600	205	L96-34	ナベネジ M3×8(2ヶセット)	80	120

下記パーツリストに記載されているパーツをお求めの方は、P31をご参照の上、当社パーツ係までお申し込みください。



No.	パーツ名	価格	送料
L96-35	チャンバブロックセット(クリックピン・SP付)	700	205
L96-36	HOPチャンババッキン	450	120
L96-37	ホップアップチャンバセット	1,600	120
L96-38	チャンバキャップセット	400	120
L96-39	ホップアップ筒軸バレル	4,000	400
L96-40	ノズルプレート	300	120
L96-41	96シリンダーAssy	8,200	☆
L96-42	ボルトハンドル	800	205
L96-45	セフティ	340	120
L96-46	セフティリンク	300	120
L96-47	セフティレバー	320	120
L96-48	ボルトエンドカバー(ネジ付)	700	120
L96-49	アウターバレル	7,000	□
L96-50	バレルスペーサー(ネジ付)	420	120
L96-51	HOP調整シャフトガイド	340	120
L96-52	ローディングエスカレーターAssy	600	120
L96-53	マガジンキャッチ(トーションSP・シャフト付)	620	120

No.	パーツ名	価格	送料
L96-54	インナーフレーム(ネジ付 M5×15)	3,160	600
L96-55	ネジ M2.6×10(3ヶセット)	100	120
L96-56	マウントレール(ネジ付)	1,200	205
L96-57	レシーバーAssy(ネジ付)	3,000	600
L96-58	バレル基部インナー(ネジ付)	520	120
L96-59	シリンダーサポートリング(2ヶセット)	400	120
L96-60	インナーレシーバー	1,200	205
L96-61	マガジンインナー	1,400	250
L96-62	マガジンアウター(ネジ付)	800	250
L96-63	ナベ M5×10 1ヶ	60	120
L96-64	クリックピン・SPセット(2ヶセット)	120	120
L96-65	セフティクリックピン	100	120
L96-66	新・ボルトエンド(ネジ付)	880	140
L96-67	ボルト・クリックボール	100	120

※パーツリストの価格は税抜き価格です。

14 東京マルイ ボルトアクションライフルシリーズの修理について

この製品は、最適な性能・操作性を十分に考慮した上で製造されていますが、正しい操作による通常の使用状態でも、約30,000発の発射回数を超えますと、パーツの交換等が必要となります。このような耐用期間を過ぎたパーツの交換、及び故障、又は、操作ミスによる故障、及びメンテナンスの場合は、お買い求めいただいたお店、又は当社アフターサービス部までお問い合わせください。

改造などを施した製品、及び分解・改造によって発生した
事件、事故、怪我、故障につきましては、当社では一切の責任を負いません。

■修理依頼品を当社アフターサービス部まで直接お送りいただける場合

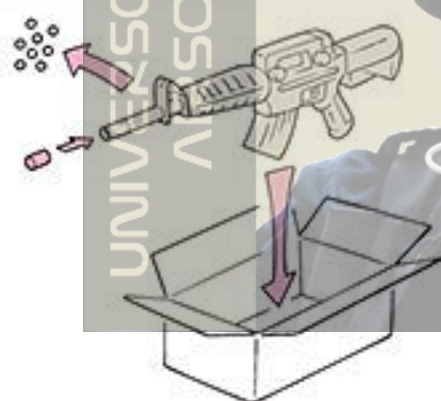
※電子メールでのお問い合わせ
サービスは、行っておりません。



- まずは、①製品名、②故障内容、③ご住所、④お名前、⑤年齢、⑥(日中ご連絡のつく)電話番号、⑦郵便番号を明記したメモを書きます。
- 修理依頼品の往復送料は、基本的にお客様のご負担になりますのでご了承ください。



- 時期により修理パーツの不足、又は修理依頼品が混んでいる場合がありますので、事前に当社アフターサービス部までお問い合わせください。



- 当社アフターサービス部まで直接お送りいただく修理依頼品は、BB弾を抜き、セフティONにして、バッテリーを外し保護キャップを装着した安全な状態でお送りください。
- 修理依頼品には、必ず①～⑦を記載したメモを同封してください。(メモははっきりとお書きください。)
- 郵送中にキズや破損の可能性がありますので、しっかり梱包してください。

■以下の場合には修理をお受けできないことがあります。

- 安全性に問題のある改造品、性能アップを目的とした改造パーツが組み込まれた製品、又は分解・改造の形跡がある製品等。



- 〈取扱説明書〉にある正しい使用方法以外での使用が見受けられる製品等。



15 各種パーツ&別売アクセサリーのご注文

- 本製品のパーツをお求めの方は、P28~29のパーツリストから必要なパーツのNo.、パーツ名、個数をご記入いただいた注文書(下の表をご利用いただくか、表の内容に準じたメモ等)と共に、代金+消費税+送料の小為替、又は現金書留にて、当社パーツ係(住所同じ)までお申し込みください。
(合計金額が¥500以下の場合、切手で代用できます。)
- 複数ご注文される場合の送料は、事前に当社パーツ係までお問い合わせください。
- 時期によりパーツの在庫が不足している場合がありますので、事前に当社パーツ係までお問い合わせください。
- パーツ名、あなたの住所、氏名、年令、郵便番号、電話番号は、はっきりとお書きください。記入内容が不明瞭な場合や注文書が同封されていない場合は、発送する事ができません。



注文書ははっきりとお書きください。

複数ご注文される場合の送料、パーツの在庫状況を、事前にお問い合わせください。

各種お問い合わせ先 / 修理のお申し込み・発送先

究極の感性を貫くガンメーカー
MARUI 東京マルイアフターサービス部
 〒120-0005 東京都足立区綾瀬 5-17-1
 [営業時間] 9:00 ~ 12:00 / 13:00 ~ 17:30 (土日祝除く)
 東京マルイ Web サイト <http://www.tokyo-marui.co.jp/> 株式会社 東京マルイ 本社: 東京都足立区綾瀬 4-16-16

- 商品に関するお問い合わせ 03-3605-3378
- 修理に関するお問い合わせ 03-3605-3373
- パーツに関するお問い合わせ 03-3605-9669
- ※E-メールでのお問い合わせサービスは、行っておりません。

東京マルイ ボルトアクションエアライフル L96 AWSシリーズ パーツ注文書

※当社へ直接部品をご注文なさる場合は、下の表内容に準じメモ等に明記いただくか、表をコピー(拡大可)して記入し、金額を同封し、お送りください。

年 月 日

製品名	ボルトアクションエアライフル「L96シリーズ」		
ご住所	〒□□□□-□□□□		
フリガナ		電話番号 または 携帯番号	- -
お名前	年令()才		

パーツNo.	パーツ名	価格+消費税	個数	合計額

合計金額(パーツ総額+送料) ¥	←	部品総額(=小計) ¥
		送料 ¥

※複数ご注文の場合、送料はあらかじめお問い合わせください。
 ※日中ご不在で、複数パーツの送料の確認をする事ができない方は、パーツ表にある送料の一番高い金額をお送りください。差額は切手等でご返却させて頂きます。各一点ごとの送料全てを合計する必要はありません。送り先、在庫等こちらからご連絡させて頂く場合がありますので、ご連絡先を必ずご記入ください。

連絡事項

UNIVERSO SNIPER
AIRSOFT



<http://www.tokyo-marui.co.jp/>

東京マルイの製品は、改正銃刀法をすべてクリアーしています。

改造などを施した製品、及び分解・改造によって発生した事件、事故、怪我、故障につきましては、当社では一切の責任を負いません。