

取りあつかいせつめい書を読む前にウラ面の〈取りあつかい注意書〉をよく読んでください。

電動ガン ボーイズ  
**BOYS HG**  
REALFULL AUTO SELECTABLE A.E.G.

M933ショーティ・カスタム (ショートバレル&クレーンタイプ・ストック)

**M933 SHORTY CUSTOM**  
SHORT BARREL And CRANE TYPE STOCK

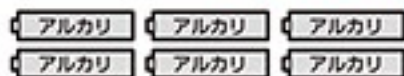


完成品 **MARUI**  
**AIRSOFT GUN**  
対象年齢10才以上 遊戯銃の「青少年健全育成条例」適合商品

●M4A1をベースに取り回しがよく、拡張性も持ち合わせたバランスの良いカスタムモデルを再現しました。

**ゴーグルを着用し、安全キャップをはめてから！**

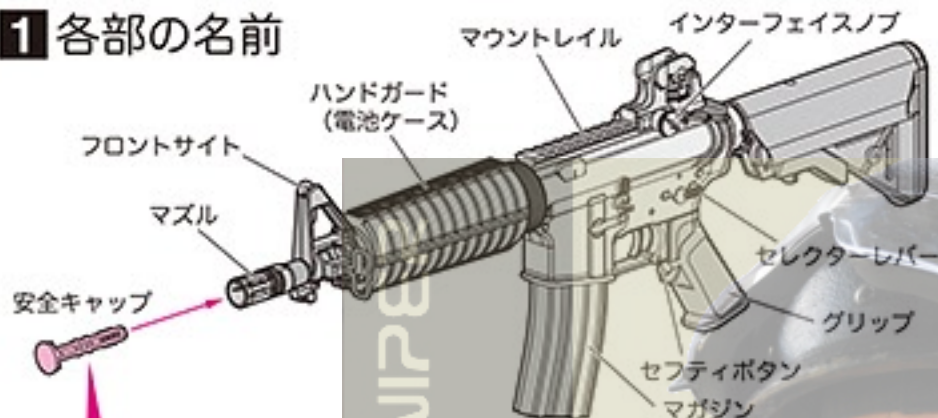
—— かならずアルカリ電池をお使いください (たん3形6本) ——



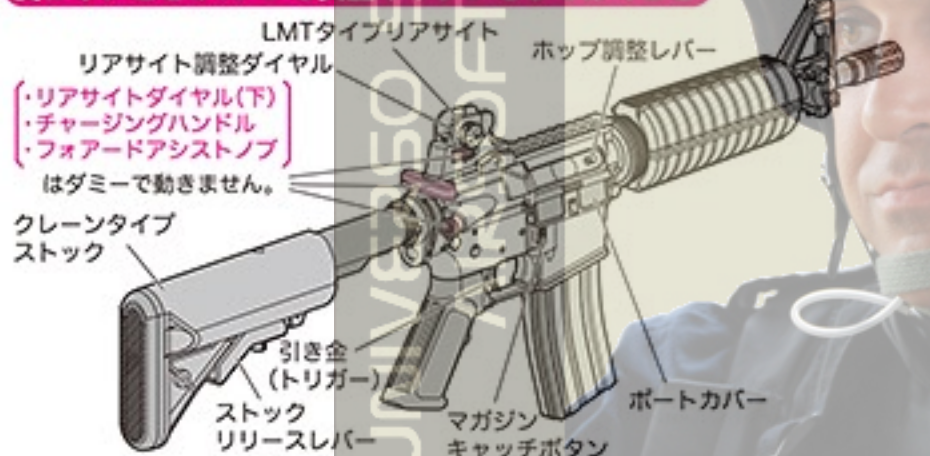
【電池はもけい店、またはコンビニエンスストア、電気店等でお求めください。】

※マンガン電池ではパワーが足りないため正しく動作しません。使用しないでください。

**1 各部の名前**



使わないときは、いつも安全キャップをしておくこと



**2 セフティ(安全そうち)について**

このガンは安全のため2しゅるいのセフティがかかっています。

**1 セレクターレバーのセフティ**

うたない時はかならずセレクターレバーをこのいちにしておく



SEMI セミオート  
たんぱつ (単発)で発射するとき。

AUTO フルオート  
れんぱつ (連発)で発射するとき。

**2 グリップのセフティ**

セフティボタンを図のようににぎります。



⚠注意

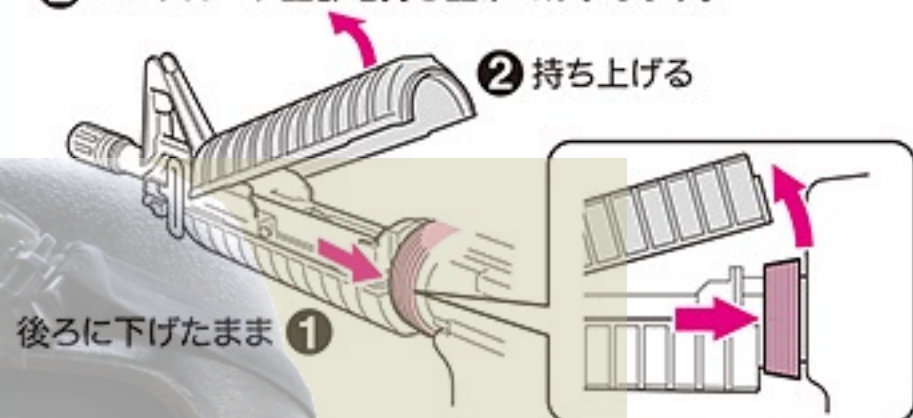
セフティがかかっている時は引き金は引けません。

ムリに引くとこわれます。こわれた場合は東京マルイではせきにんを負いませんので注意してください。

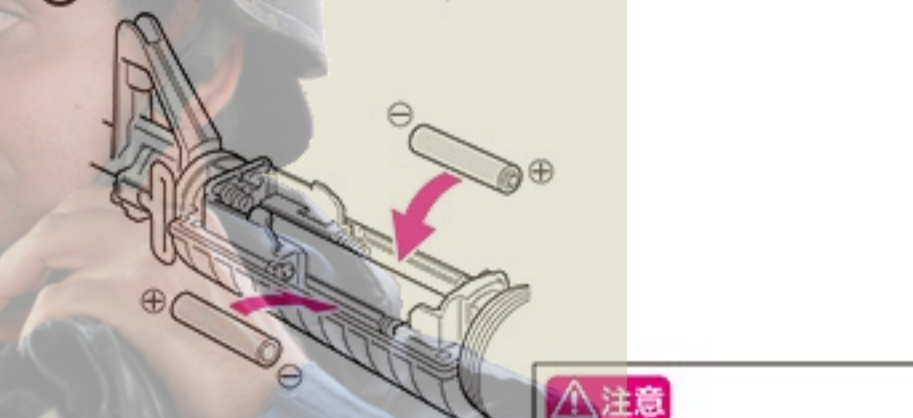


**3 電池の入れかた**

- 1 固定リングを後ろに下げたままにします。
- 2 ハンドガード上部を持ち上げてはずします。

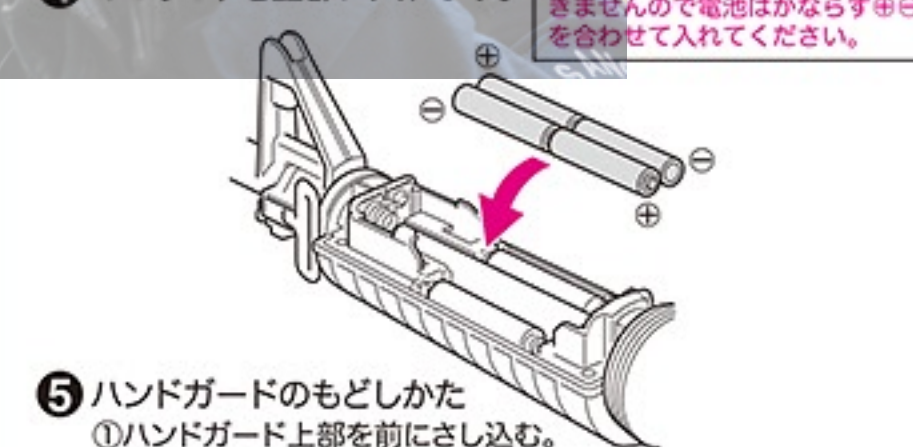


- 3 下の2本を先に入れます。



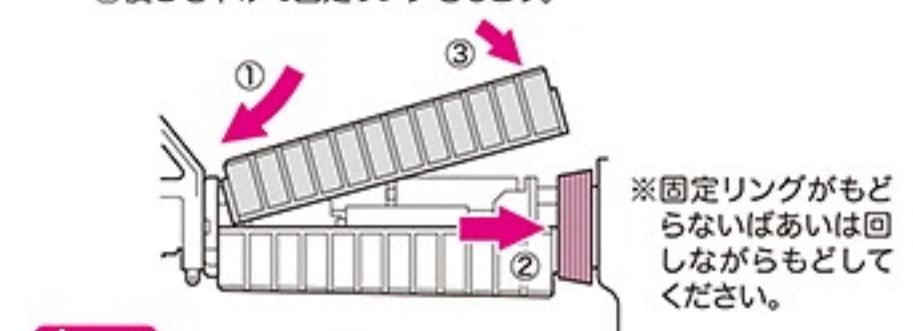
- 4 のこり4本を上部に入れます。

⚠注意  
プラス・マイナスをまちがえると動きませんので電池はかならず⊕⊖を合わせて入れてください。



- 5 ハンドガードのもどしかた

- ① ハンドガード上部を前にさし込む。
- ② 固定リングを後ろに下げる。
- ③ 後ろを下げて固定リングをもどす。

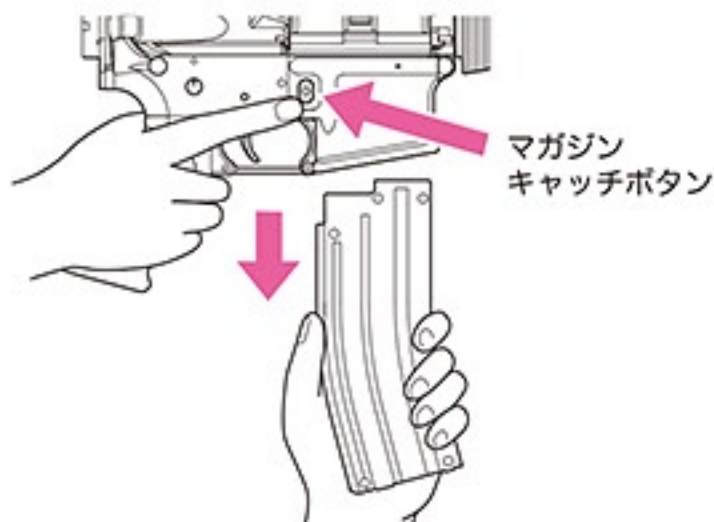


⚠注意

※電池のカバーのやぶれたものは、ショートして、たいへんキケンですのでぜったい使わないでください。  
※電池はかならず「たん3アルカリ電池」を使ってください。

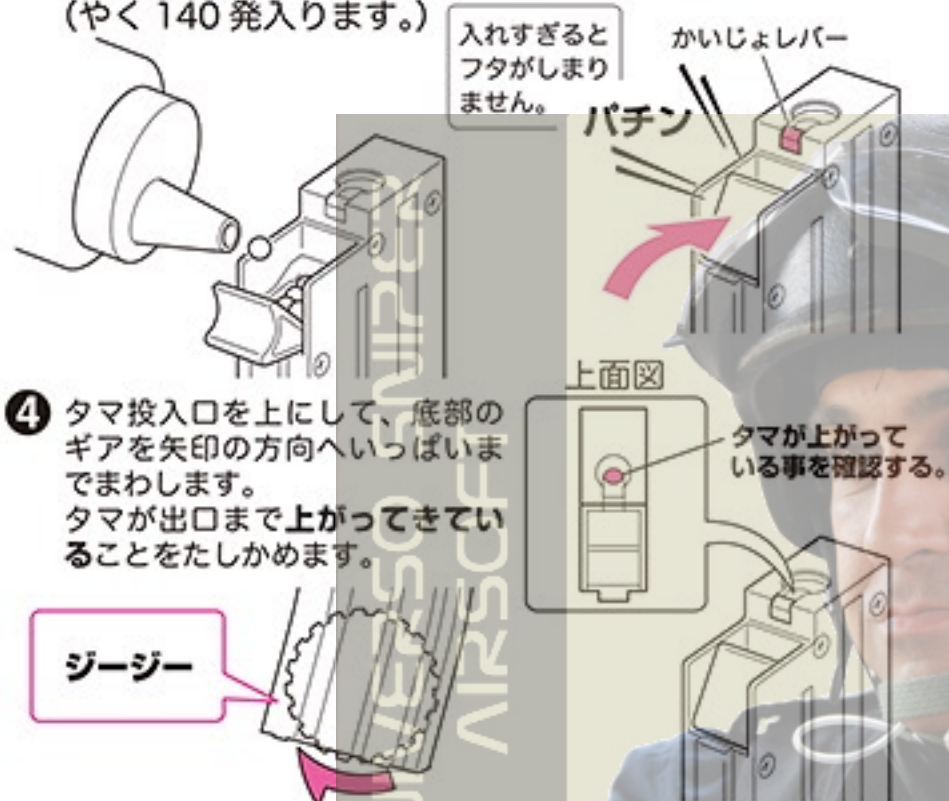
#### 4 タマの入れかた

- ① マガジンキャッチボタンをおしてマガジンをぬぎます。  
(マガジンがおちることがあるので、手でおさえてください。)



- ② マガジンのハッチを開けてタマを入れます。  
(やく140発入ります。)

- ③ ハッチをパチンと音がるまでしめます。



- ④ タマ投入口を上にして、底部のギアを矢印の方向へいっぱいまでまわします。  
タマが出口まで上がってきていることをたしかめます。

- ⑤ そこからギアをまわしつづけると、ジージーという音がカチッカチツという音にかわります。  
これでじゅんぴOKです。  
(タマが少ししか入っていない場合はカラ回りするだけです。)

ジージー  
カチッカチツ

※ギアをいっぱいまでまわす。音がかわればOK。  
※まわしすぎてもこわれることはありません。

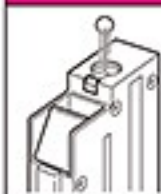
※およそ40~45回まけば完了です。

※最後までスムーズに発射させるには50~60発うつつごとにギアを少しずつまきながらうつつようにしてください。

**注意** うちおわたあとに、やく20~30発タマがマガジンにのこります。マガジンをさかさまにしてかいじょレバーを押すと、のこったタマを取り出すことができます。

※1. マガジンを使用するときは、まちがったそうさをするとタマがとび出ることがあるので注意してください。

#### キケン！！



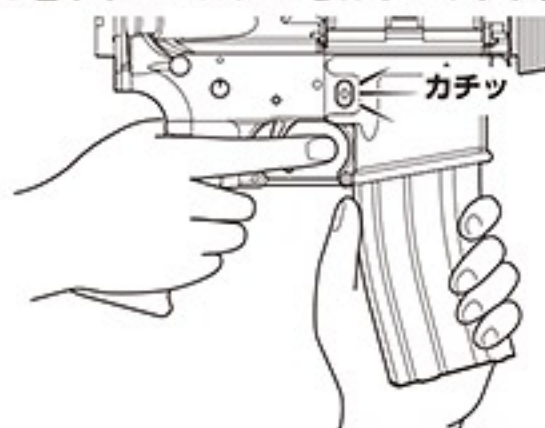
タマがとび出すことがあるので、ぜったいにのぞかないこと。



かいじょレバーを押すと、いきおいよくタマがとびだしますので、注意してください。

※2. ムリにタマをおしこむとマガジンがこわれてしまいます。  
※3. タマは東京マルイせい0.12gBBだんをかならず使用してください。他メーカーのタマを使用しこわれた場合は東京マルイではせきにんを負いませんので注意してください。

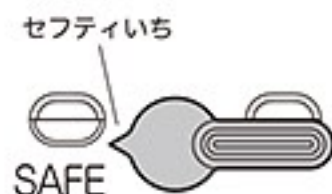
- ⑥ "カチツ"というまでマガジンをおしこみます。



#### 注意

マガジンをセットするときは下のことをかならず守ろう。

1. 安全キャップをしておく。
2. セレクターレバーをセフティいちにする。
3. 引き金に指をかけない。



#### 5 発しゃのしかた (安全をたしかめてから発しゃしてください)

- ① 安全キャップをはずします。
- ② セレクターレバーをセフティのいちから、セミオートのいちかフルオートのいちのどちらかにまわします。
- ③ グリップをにぎり、セフティボタンをおします。
- ④ セフティボタンをおしながらトリガーを引くとタマが発しゃされます。



#### セレクターレバーの使い方

- セミオート = 単発(たんぱつ)
- フルオート = 連発(れんぱつ)



このいちにすると、1発ずつタマが発しゃされます。  
ダン！



この位置にセレクターレバーを回すと、トリガーを引いているだけれんぱつでタマが発しゃされます。  
ダダダダ...

**注意** うちおわたあとにやく20~30発タマがマガジンにのこります。上下に向けたり、さかさまにしてトリガーを引くと、タマが発しゃしますので注意してください。(じゅう口をのぞきこまない！)

#### 5 こんなときは・・・(トラブルかな？と思ったら)

- ① セミオートで発しゃしない → セレクターを一度フルオートに切りかえ、発しゃする。
- ② セミオートでトリガーが引けない → ムリに引かないでフルオートに切りかえ、発しゃする。
- ③ ①②がよくおきる場合 → 新品の電池にとりかえる。
- ④ マガジン内でタマがつまる → 一度マガジンを外してショックを与えるか、タマ出口を棒で2~3度つついてからセットしてください。

※タマを入れすぎるとタマがつまりやすくなります。



**注意** トリガーを引いても作動しない場合は、すぐにトリガーから指をはなしてください。

**注意** 発しゃするときはマガジンをもたないでください。タマが出なくなる場合があります。



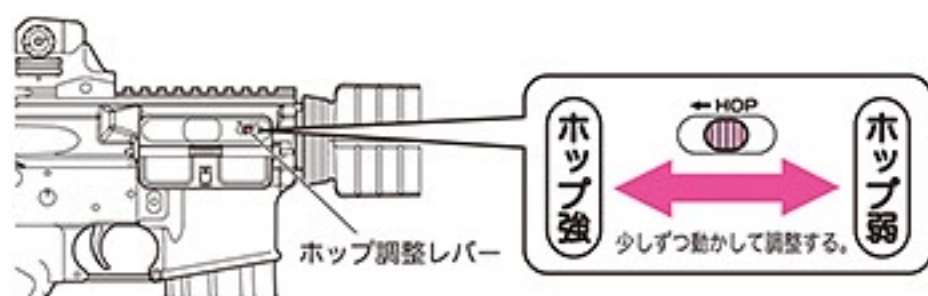
## 6 可変ホップアップの調整

### ホップアップのせつめい

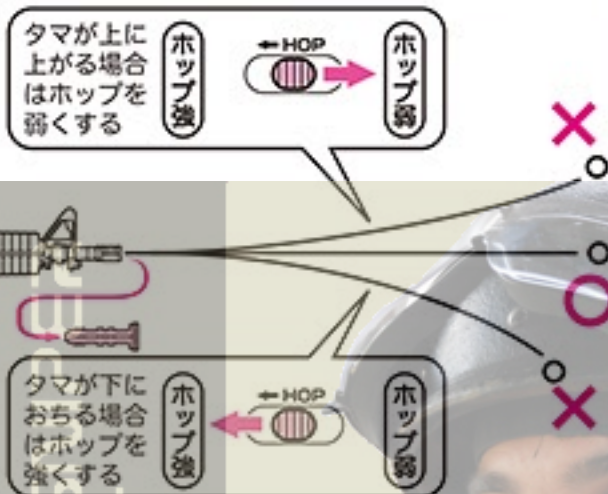
このシステムは発射されるタマに回転をあたえて、よう力(うく力)を持たせます。ふつうの発射では、タマが放物線(下に落ちること)になってしまいますが、レバーで調整することにより、まっすぐ遠くへタマをとばすことができます。

(5)を読んで発射をしながら行ってください。

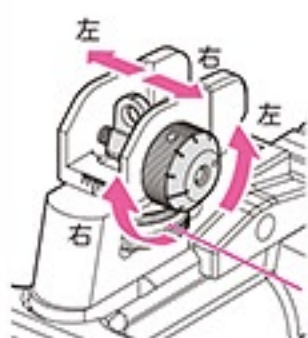
① ホップ調整レバーで調整します。



② 下図のようにタマが水平にとぶいちがベストポジションです。



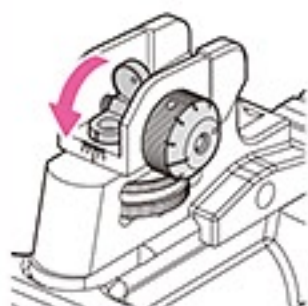
## 7 リアサイトのせつめい



リアサイトダイヤルを時計とぎやくに回すとリアサイトが左にずれて、タマがとんでいく方向が左にずれます。(タマがとんでいく方向を右にしたい場合はぎやくに回してください。)

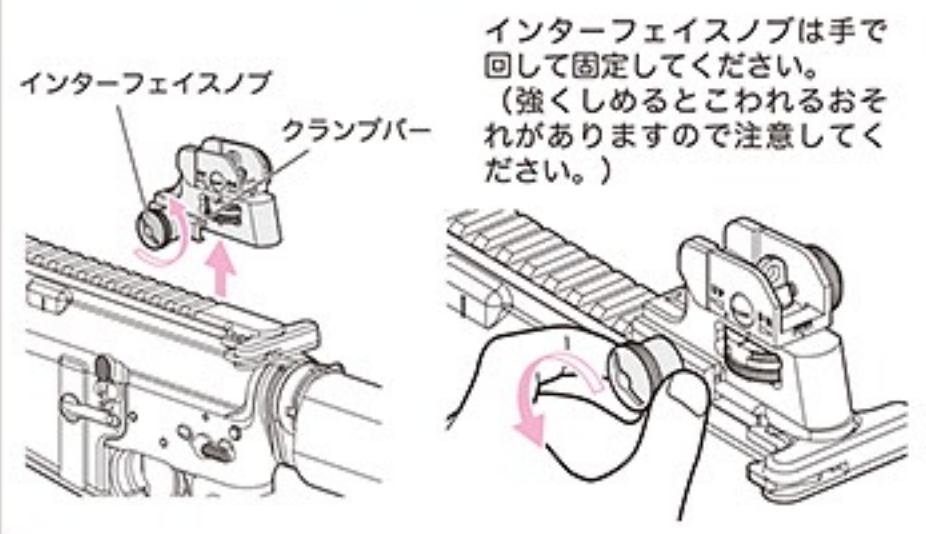
下のダイヤルは動きません。

フルオート用サイト  
0-2  
近いマトにフルオートでうつ時に向いています。

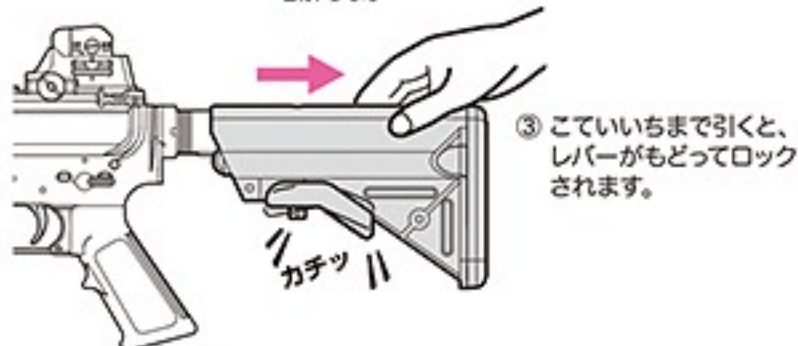
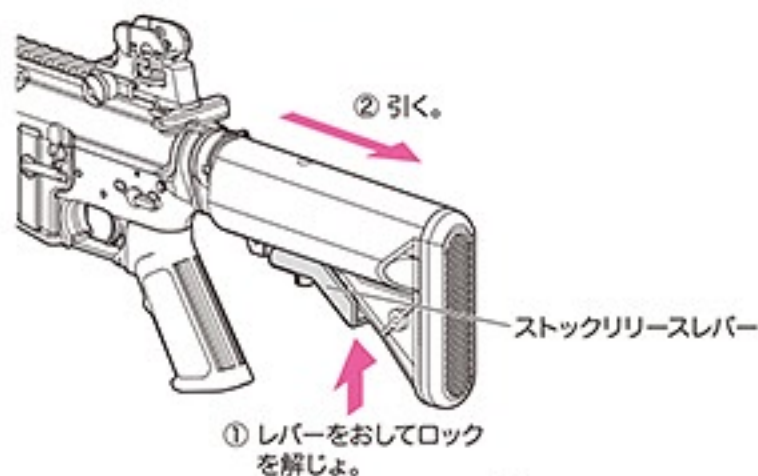


セミオート用サイト  
せいみつしゃげきに向いています。

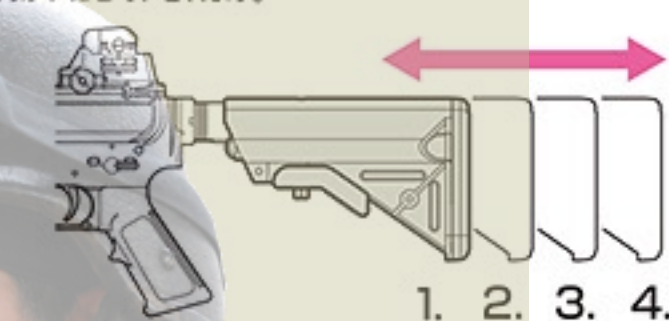
### リアサイトの外し方



## 8 ストックのせつめい



④ 4だんかいにこていされます。



## 9 もしもタマがつまったら

急にタマが出なくなったら発射するのをすくりにやめて、買ったお店か下記の住所までお送りください。

「どんな所がおかしくなったか」・あなたの住所・名前・年齢・ゆうびん番号・電話番号をはっきりとお書きください。  
※こしょうの内ようによっては有りようになります。

### 注意

タマがつまったじょうたいで発射しつづけると、内部メカがこわれてしまいます。



### 注意

ヨゴれたタマやマルイがいのタマ、バリや出っばりなどのあるタマを使用するとタマづまりをおこすなど、トラブルのもとになりますので、ぜったいに使用しないでください。

× 大きさが6.00ミリをこえるBB × バリがのこっているBB × タマの中心がズれているBB × いちど使ってヨゴれたBB

### 別売パーツ

- 下に示す別売パーツがあります。お求めの方は、販売店に注文するか、注文内容を書いたメモと代金を現金書留か定額小為替で、下記住所へお申し込みください。
  - パーツ名・氏名・年齢・住所・郵便番号・電話番号をはっきりとお書きください。
  - 不明瞭な点は、発送できかねます。(表示価格は消費税は、含まれておりません。)
  - 電動ガンボーイズ M4 シリーズ共通 140 連マガジン ¥1,380(送料¥250)
  - プロゴーグル Sサイズ(キッズサイズ)マルイエアーガンシリーズ全対応 ¥680(送料¥250)
- ※部品や料金は予告なしに変更する場合がありますのでご了承ください。(価格に消費税は含まれておりません。)

### MARUI 東京マルイ

アフターサービス部 〒120-0005 東京都足立区綾瀬5-17-1  
商品のお問い合わせ 03-3605-3378 パーツのお問い合わせ 03-3605-9669

# ⚠ 注意 <取りあつかい注意書>

このエアガンは、シューティングゲームなどを楽しむためにつくられたものでから使うと、安全なスポーツシューティングを楽しむことができますが、と目などにケガをするキケンがあります。使う前には、かならず次の注意をシューティングを楽しんでください。

**注意をしないであったり、まちがった使いかたは、ケガなど**

**⚠ 注意** かならず目を守るゴーグルをつける。



タマを飛ばすときやゲームのときは、目を守るゴーグルなどをかならずつけてください。また、力強いものにタマが当たると、はね返ってキケンですので注意してください(他の人にもタマが当たらないように気をつけること)。

**⚠ 注意** 人や動物に向けて飛ばさない。



エアガンで人や動物をねらったり、飛ばしたりしないでください。マトに向かって飛ばすときのほかは、飛ばし口に安全キャップをかならずつけてください。

**⚠ 注意** イタズラのもりでも、ばっせられることがある。



たとえイタズラのもりでも、うってはいけないものをうってキズつけたり、人や生き物をうってケガをさせたりすると、ほうりつで、ばっせられることもあります。

**⚠ 注意** いつも飛ばし口に安全キャップをつけておく。



まちがってタマを飛ばさないように、かならず飛ばし口に安全キャップをつけてください。

**⚠ 注意** 飛ばし口は、どんなときでも決してのぞかない。



タマが目にあたると、ケガをすることがあり、たいへんキケンです。飛ばし口はどんなときでも決してのぞかないでください。

**⚠ 注意** 注意しないで引き金を引かない。



注意しないで引き金を引くと、たいへんキケンです。引き金は、安全キャップをはずし、マトに向かって飛ばすときのほかは引かないでください。

**⚠ 注意** 飛ばし口は、いつも安全な方向に向けておく。



飛ばし口は、人や動物、またはキケンな方向へは向けないでください。飛ばすときのほかは、飛ばし口に安全キャップをかならずつけてください。

**⚠ 注意** 人や車が通る場所では、決して飛ばさない。



エアガンを飛ばす場所は、安全に気をつけて、人や車が通るような場所や、まわりに人がいるような場所では、決して飛ばさないでください。

■ 使い方はガンによりちがいます。かならずそのガンのとくちょうを、よく知ってから取りあつかってください。  
 ■ まちがった使いかた、とりあつかい、かいぞう・分かいによっておこったじこ、じけん、ケガ、しゅうりなどについては、東京マルイではせきにんを取りません。

# 使う前にさいごまで かならず読んでください。

のです。それぞれのガンのとくちょうや、使うときの注意する所をよく知っ  
 発しゃされたタマは20~30m先までとびますので、まちがった使い方をする  
 所と〈取りあつかいせつめい書〉をよく読んで、きまりを守ったスポーツ

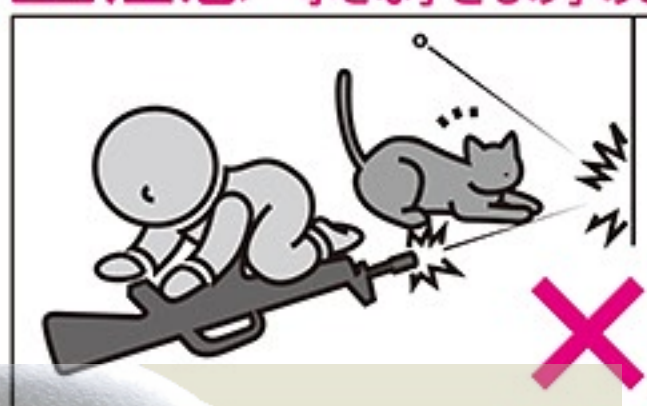
どのキケンがありますので、じゅうぶんに注意してください。

**△注意** もちあるときは、かならずケースやバッグに入れる。



エアガンをもちあるときは、発しゃ口に安全キャップをつけ、セフティをかけ、かならずケースやバッグに入れてください。

**△注意** 小さな子どもの手のとどかない所におく。



使わないときは、かならず発しゃ口に安全キャップをつけて、ケースやバッグに入れ、10才にならない小さな子どもや他の子どもがイタズラをしないよう、手のとどかない所においてください。

**△注意** マガジンをはずしても、タマが発しゃされるときがある。



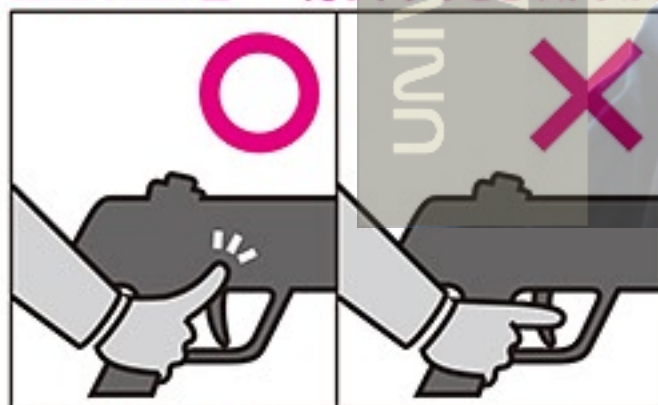
マガジンをはずしても、ガンの中にタマがのこっているときがあり、たいへんキケンです。マガジンをはずした後、発しゃ口に安全キャップをつけてください。

**△注意** セフティをいつもかけておく。



①安全キャップを発しゃ口につけてください。  
 ②セフティを「タマが発しゃされないところ」にしてください。  
 ③マガジンを取りはずしてください。

**△注意** 発しゃするときのほかは、引き金に指をかけない。



発しゃするときのほかは、引き金に指をかけないでください。何かのはずみで引き金を引くとたいへんキケンです。

**△注意** ガンを分かいしない。



ガンの分かいは、こしょう、じこのもとになり、たいへんキケンですので決してしないでください。

**△注意**

- このガンは、大きさ6ミリのタマを20~30mくらい先までとばします。使うときには、いろいろなキケンを考え、安全にじゅうぶん気をつけてお取りあつかいください。
- ゲームなどを行うときは、タマが当たるかもしれないキケンな所にゴーグルなどをしていない人や、ゲームをしていない他の人がいないことをたしかめてから行ってください。
- 発しゃ口を、ワレたりコワレたりするキケンのあるもの（ガラス、けいこうとうや電きゅう、家庭用電気せい品、茶わんや皿など、家具、自動車、ガスボンベ、その他）には決して向けないでください。
- マガジンや発しゃ口には、タマではない他の物は決して入れないでください。
- このガンは、その形から指などをはさみやすい所があります。指などをはさまないように注意してください。
- ガンをおいておくときは、転がったり落ちたりするような所にはおかないで、10才にならない小さい子どもや、他の子どもがイタズラをしないよう、発しゃ口に安全キャップをつけ、かならず箱やケース、またはバッグに入れて安全な所においてください。
- 安全キャップはガンによって形がちがいます、なくしたときは「電動ガンボーズの〇〇」ときしゅ名を東京マルイへかくにんしてから代金をお送りください（切手でもOK）。※100円+消費税+送りょう140円または、50円+消費税+送りょう140円です。
- 〈取りあつかい注意・せつめい書〉はかならずしまっておいてください。なくしたときは、すぐに東京マルイにれんらくしてください。
- 正しい使いかた（取りあつかいせつめい書どおり）でもタマが発しゃされないとき、または古くなったために起こる、こしょうや、まちがえて落としてこわしたときなども自分で直そうとしないで、かならずお買いになったお店、または東京マルイにしゅうりをたのんでください。
- このガンは、正しい使いかたで10,000発くらいのタマを発しゃすると、パーツなどの取りかえがひつようになります。それをしないで使っていると、こしょうする原因となりますので、お買いになったお店、または東京マルイまで、点けんやパーツ取りかえをたのんでください。



M933ショーティ・カスタム (ショートバレル&クレーンタイプ・ストック)  
**M933 SHORTY CUSTOM**  
SHORT BARREL And CRANE TYPE STOCK

近接戦闘に特化させたカスタムモデル —— M933ショーティカスタム

近年、ますます増加する市街地戦において、特殊任務部隊や最前線展開部隊、パラトルーパー(降下兵)や小隊指揮官、輸送車クルー、その他にも保安部隊員といった、主に車内や屋内など比較的狭い空間で活躍する多くの部隊に適した兵器が求められるようになった。特に近接戦闘(CQC = Close Quarters Combat)において、プライマリーウェポンは、軽量、取り扱いの容易さ、精度、および信頼性を満たすものでなければならなかった。そこで、コルトが企画した[M4 Commando]シリーズは、14.5インチ銃身を持つカービンよりも短いサブマシンガンサイズでありながら、強力な5.56mmライフル弾を使用するため、拳銃弾を使用するサブマシンガンとは桁違いの「パワーと精度」を手に入れることが出来た。その実証例として、NAVY/SEALsの「CQB-R」は10.3インチ銃身を装備したレシーバーを採用し、狭い屋内での近接空間戦闘に用いられている。基本的に銃身が短くなると「ガス圧低下による作動不良」や「初速不足」が取り沙汰されるが、その解決策として、ガスタン径を太くしたり火薬量の多い弾薬を使うなどの配慮がなされ、今ではこのライフル弾を使用する「ショートカービン」の信頼性は確実なものとなり、各国軍隊・警察などに採用され活躍している。

「M933ショーティカスタム」は、「M733」(‘80~’90年代に採用されたM16A2をベースにしたカービンモデル)の進化型である「M933」(キャリングハンドル部分をフラットトップレイルに変更し各種光学サイトに対応させたモデル)を、CQB-Rと同じ銃身長へ短縮し、ドットサイトなどの光学サイトと併用して使用できるように設計された「LMTリアサイト」と、サイティングの際に頬付けしやすく、予備バッテリーコンパートメントも備える特徴的な形状の「クレーン・ストック」を装備し、拡張性と取り回しの良さ、扱いやすいシンプルさを考慮したカスタムとなっている。

電動ガンボーイズ  
**BOYS HG**

東京マルイ製 電動ガンボーイズHG —— M933ショーティ・カスタム

電動ガンボーイズ「M4A1」と電動ガンボーイズHG「SOPMOD M4」の中間のバランスで設計され、電動ガンボーイズユーザーの悩める選択肢の一つとなるであろう特別なモデルがこの「M933ショーティ・カスタム」だ。

- 1) レシーバー部には電動ガンボーイズシリーズ初となる、質感にこだわったスタイリッシュなメタリック塗装を採用。
- 2) 電動ガンボーイズシリーズのM4系モデルでは初のタンカラーを設定。(タンカラーモデルのみ)
- 3) M4A1よりも取り回しがしやすく、室内などの閉所戦闘にも対応できるCQB-Rサイズのバレル長。
- 4) ハンドガードは上部までしっかり握ったスタイルでの安定した射撃が出来るレイルのない従来型を採用。
- 5) キャリングハンドル部を18mmトップレイルに変更、光学サイト型オプションパーツの取付が可能。
- 6) 左右調整が可能なリアサイトは、SOPMODと同じ取り外し可能なLMTタイプを搭載。
- 7) 頬付けがしやすく、より安定したサイティングを可能にするクレーンタイプストックを装備。
- 8) HGシリーズならではのオートマチック給弾方式を採用した140連射マガジンを標準装備。

電動ガンボーイズHG / M933 ショーティカスタム スペックデータ	
型名	電動ガンボーイズHG / M933 ショーティカスタム
全長	591mm/660mm(ストック拡張時)
重量	1.025g (アルカリ単3電池6本含む)
装弾数	140発
弾丸	0.12g 6mmBB弾

このように、取り回しや拡張性はゲームに有利に、そして、スタイリングもかっこよくキメられるベストバランスのM4モデルに仕上がっている。

オートマチック給弾方式 140連射マガジン  
※すべて撃ち切るには、途中でゼンマイを巻く必要があります。

