

取扱い注意・説明書の表示価格について

2014年4月1日より、消費税率が8%に変更されます。

それに伴い、「取扱い注意・説明書」に記載されている価格および送料も変更となります。

2014年4月1日以降に弊社出荷となるパーツのご注文は、以下のとおりご対応ください。

【パーツのご注文】消印が**3月29日以降**のご注文は消費税率8%となります。

※ご注文の投函が3月28日であっても、集荷時間などの関係で消印が3月29日になる場合は「消費税率8%」となりますのでご注意ください。

●まずは説明書の表示価格をご確認ください

各説明書の「パーツリスト」や「別売パーツ」の項目などに、「税別」または「税込」の記載があります。

説明書が「税込表示」の場合

「税込」の記載がある説明書では、表示価格が「5%の税込価格」となっています。

消印が3月29日以降のご注文は「税込価格」と「送料」が変更となりますのでご注意ください。

→【A】パーツのご注文：「税込表示」の説明書の場合

説明書が「税別表示」の場合

「税別」の記載がある説明書には、新送料と旧送料のものがあります。

価格につきましては、消印が3月29日以降のご注文より「8%の税込価格」でお申し込みください。また、旧送料の場合、消印が3月29日以降のご注文は「送料」が変更となりますのでご注意ください。

→【B】パーツのご注文：「税別表示」の説明書の場合

【A】パーツのご注文：「税込表示」の説明書の場合

消印が2014年3月29日以降となるご注文は、「価格」と「送料」をそれぞれ以下のように算出してお申し込みください。

※ご注文の手順につきましては、各製品の取扱い注意・説明書をご参照ください。

▼「8%の税込価格」の算出方法 … 1~2の順に算出してください。

1	各パーツや別売品の税別価格を算出する。	$5\%の税込価格 \div 1.05 = 税別価格$ (小数点以下切り捨て)
2	税別価格をもとに8%の税込価格を算出する。	$税別価格 \times 1.08 = 8\%の税込価格$ (小数点以下切り上げ)

▼送料の変更一覧 … 説明書の送料が「現行送料」です。それぞれ「新送料」へと変更になります。

現行送料	80円	120円	140円	200円	240円	390円	580円	1,150円
新送料	120円	120円	140円	205円	250円	400円	600円	1,180円

【B】パーツのご注文：「税別表示」の説明書の場合

消印が2014年3月29日以降となるご注文は、「8%の税込価格」でお申し込みください。

また、「旧送料」が記載されている説明書につきましては、「新送料」でお申し込みください。

▼「8%の税込価格」の算出方法 … 説明書の価格が税別価格になっています。

1 $税別価格 \times 1.08 = 8\%の税込価格$ (小数点以下切り上げ)

▼送料の変更一覧 … 説明書の送料が「旧送料」のものは、それぞれ「新送料」へと変更になります。

旧送料	★130円	★190円		★270円			390円	★700円		★950円
	120円	140円	★160円	200円	240円	★270円	390円	580円	★700円	★950円
新送料	120円	140円		205円	250円		400円	600円		870円

「旧送料」と「新送料」の見分け方

上記一覧にて「★」マークのついた送料が説明書内に記載されている場合は、「旧送料」の説明書となります。

※不明な点につきましては、アフターサービス部「パーツに関するお問い合わせ」までお問い合わせください。



取りあつかいせつめい書を読む前にウラ面の〈取りあつかい注意書〉をよく読んでください。

電動ガンBOYS
ボーイズ

セミ・フルオート切換え
ダダダとつけてフルオート!

取りあつかいせつめい書

プレイ中はゴーグルを着用してください

M4A1
COLT CARBINE コルトM4A1カービン

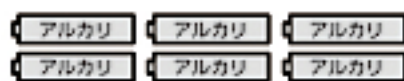
HOP UP

完成品 MARU AIRSOFT GUN®

対象年齢10才以上 遊戯銃の「青少年保護育成に関する条例」適合商品

●アメリカ軍制式採用のアサルトカービン!「歩兵部隊」はもちろんスペシャル・フォースでも人気が高く、数々の困難な任務を成功に導く!!

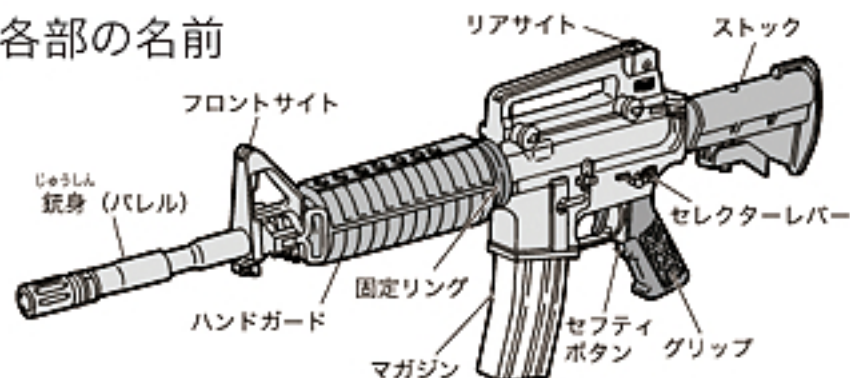
かならずアルカリ電池をお使いください(たん3形6本)



電池はもけい店、またはコンビニエンスストア、電気店等でお求めください。

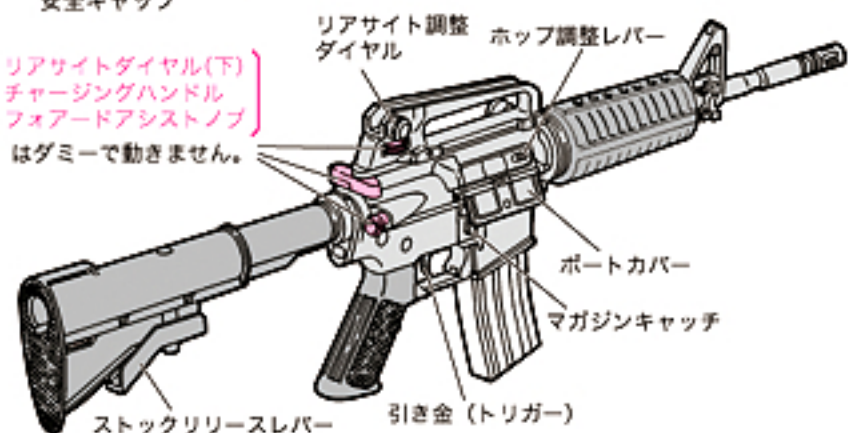
※マンガン電池ではパワーがたりないため作動がおかしくなります。使用しないでください。

1 各部の名前



使わないときはいつも安全キャップをしておく

・リアサイトダイヤル(下)
・チャージングハンドル
・フォワードアシストノブ
はグミで動きません。

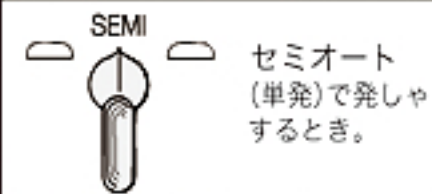


2 セフティ (安全そうち) について

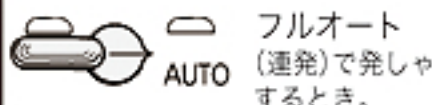
このガンは安全のためいつもセフティがかかっています。

1 セクターのセフティ

うたない時は必ずセクターレバーをこの位置にしておく



セミオート (単発)で発射するとき。



フルオート (連発)で発射するとき。

2 グリップのセフティ

セフティボタンを図のようににぎります。



この状態ではタマは発射されません。セフティボタン



しっかりとにぎりセフティボタンをおす。

注意

セフティがかかっている時は引き金は引けません。無理に引くとこわれます。こわれた場合は東京マルイではせきにんを負いませんので注意してください。

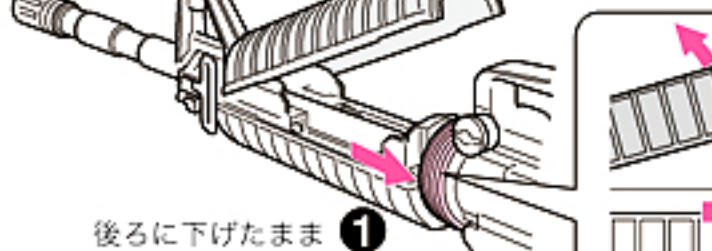


3 電池の入れかた

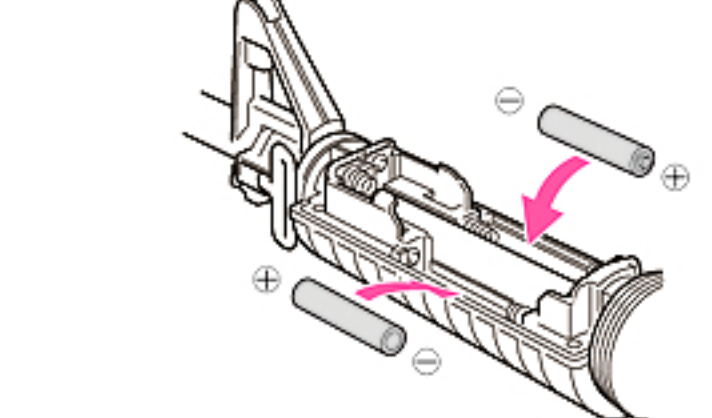
1 固定リングを後ろに下げたところにします。

2 ハンドガード上部を持ち上げてはずします。

3 下の2本を先に入れます。



4 のこり4本を上部に入れます。



注意

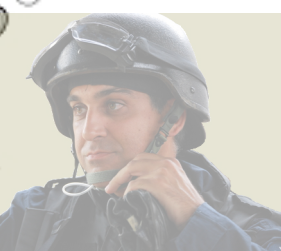
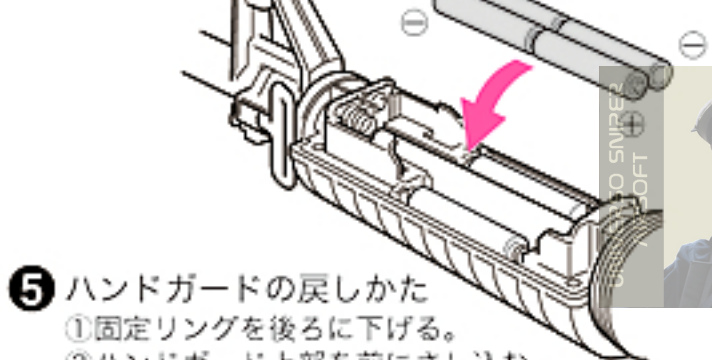
プラス・マイナスをまちがえると動きませんので電池はかならず⊕⊖を合わせて入れてください。

5 ハンドガードの戻しかた

①固定リングを後ろに下げる。

②ハンドガード上部を前にさし込む。

③後を下げて固定リングをもどす。



※固定リングがもどらない場合は回しながら、もどしてください。

注意



※電池のカバーのやぶれたものは、ショートして、たいへん危険ですのでぜったい使わないでください。

※電池はかならず「たん3アルカリ電池」を使ってください。

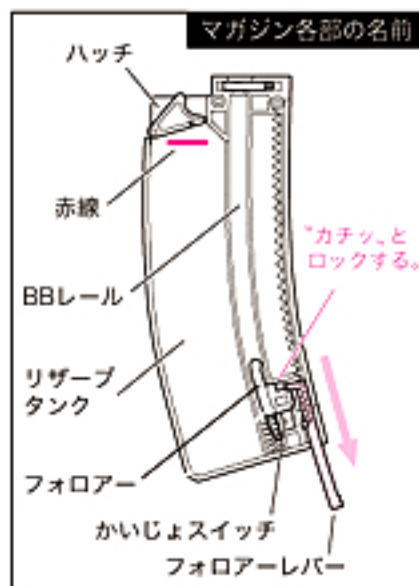
4 タマの入れかた (ゴーグルを着用し、安全キャップをはめてから準備を始めよう!)

① “カチッ、”となるまでフォロアーレバーを下げてください。

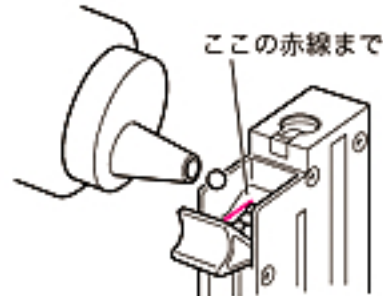
1. カチッと音がするまでフォロアーレバーを下げます。



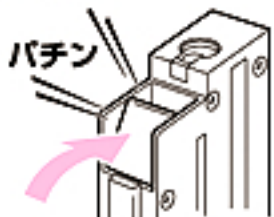
2. フォロアーレバーをはなします。(元にもどります)



② ハッチを開けて内がわの赤線までタマを入れます。(約180発入ります。)

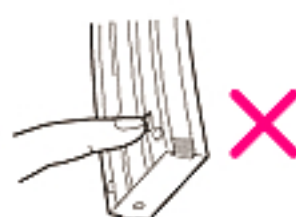


パチンとなるまでフタを閉めてください。(無理におしこまない!)



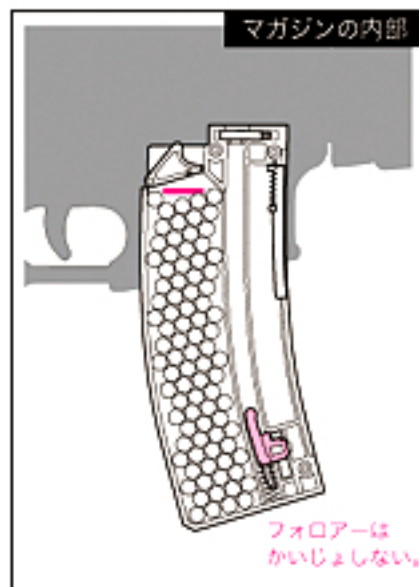
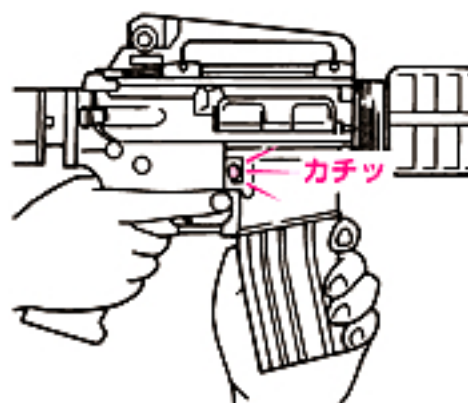
注意

- ・無理にタマをおしこむとマガジンがこわれてしまいます。
- ・タマは東京マルイせい0.12gBBだんをかならず使用してください。他メーカーのタマを使用しこわれた場合は東京マルイではせきにんを負いませんので注意してください。
- ・マガジンをじゅうにセットするまでかいじょスイッチをおさないでください。タマが飛び出すことがありますのでキケンです。



キケン!!

③ “カチッ、”と言うまでマガジンをセットします。



注意



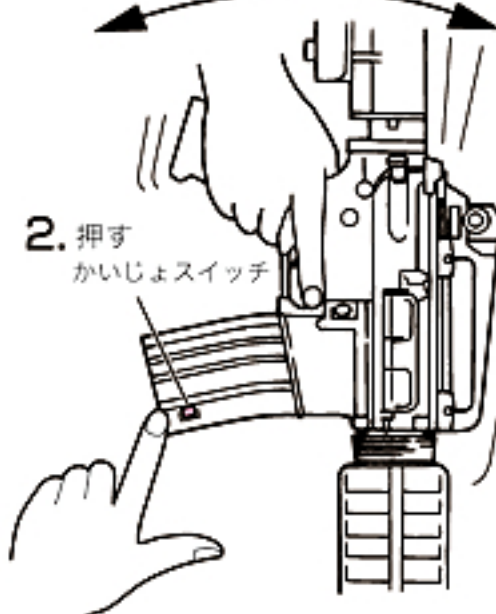
③~④のそうさをするときは下のことをかならず守ろう。

1. 安全キャップをしておく。
2. セクターレバーをセフティにする。
3. 引き金に指をかけない。

④ 1. じゅうを下に向けて、矢じるし方向に2~3回ふります。
2. 下に向けたまま、かいじょスイッチをおします。
3. 発しゃ準備ができました。(発しゃについては⑤参照)

1. 下に向けてふる。

カチャカチャカチャ

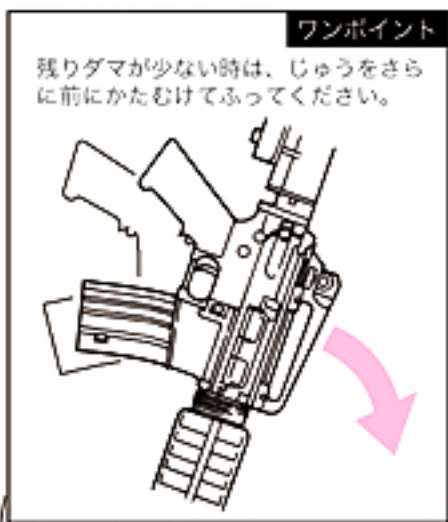


2. 押す
かいじょスイッチ

注意 じゅうを下に向けたとき地面やゆかにじゅうしんが当たらないよう注意しましょう。

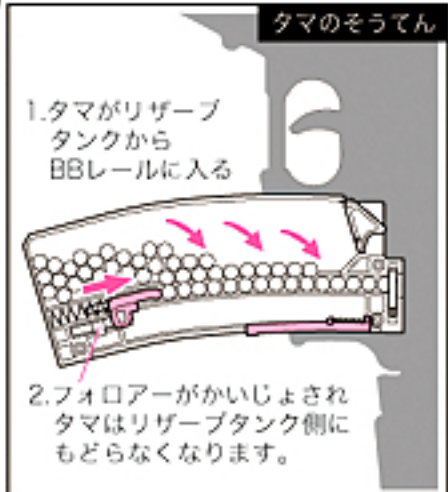
注意 じゅうを下に向けたとき引き金(トリガー)にぞったい指をかけない。

※BBレールには20~25発のタマが入ります。



ワンポイント

残りダマが少ない時は、じゅうをさらに前にかたむけてふってください。



タマのそうてん

1. タマがリザーブタンクからBBレールに入る

2. フォロアーがかいじょされタマはリザーブタンク側にもどらなくなります。

5 発しゃのしかた (安全をたしかめてから発しゃしてください)

- ① 安全キャップをはずします。
- ② セクターレバーをセフティから、セミかオートのどちらかにします。(下の図を見てください。)
- ③ グリップをにぎり、セフティボタンをおしながら引き金(トリガー)を引くとタマが発しゃされます。



使わないときはいつも安全キャップをしておく

セクターレバーの使い方

●セミ (セミオート=単発)



●オート (フルオート=連発)



④ こんなときは・・・

- ① セミオートで発しゃしない → セクターを一度フルオートに切りかえ、発しゃする。
- ② トリガーが引けない → 無理に引かないでフルオートに切りかえ、発しゃする。
- ③ ①② がよくなる場合 → 新品の電池に交換する。

注意 トリガーを引いても作動しない場合は、ただちにトリガーから指をはなしてください。

注意 じゅうをカベにたてかけたり、無理に銃身(バレル)をまげないでください。タマが銃身内にあたってまっすぐ飛ばなくなってしまいます。



6 タマのリロード (再装填)

1 タマがでなくなったら **じゅうにマガジンを入れたまま**、リザーブタンクからBBレールにタマをリロードします。

1. かいじょスイッチがカチッいうまでレバーを下げる。

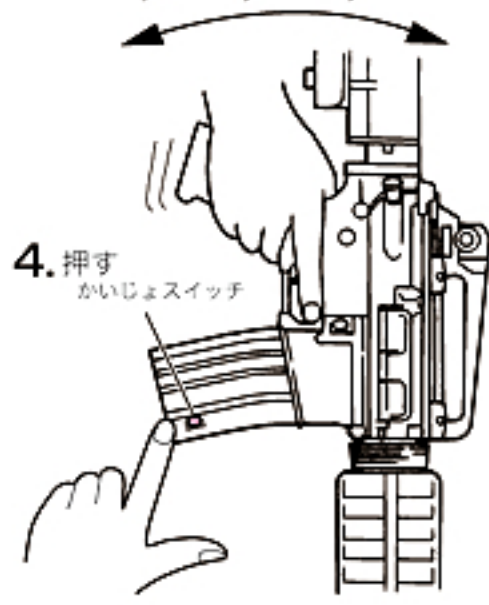


2. レバーをはなします。



3. 下に向けてふる。

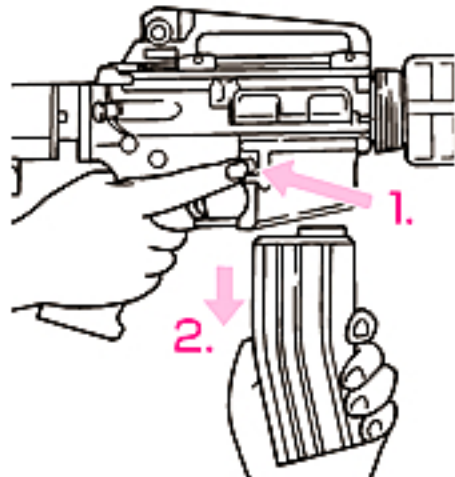
カチヤカチヤカチヤ



4. 押す
かいじょスイッチ

※BBレールには20~25発のタマが入ります。

2 タマをうち切ったら.....
リロードしてもタマが出なくなったら、マガジンキャッチをおしてマガジンをはずし、再度リザーブタンクにタマを入れて、**41~4**のどうさをくりかえします。

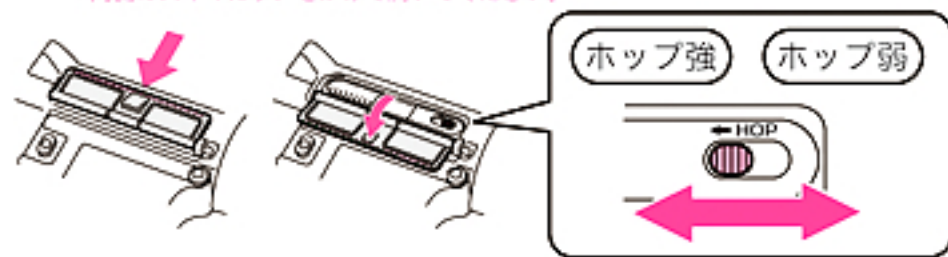


7 可変ホップアップのせつめい

このシステムは発しゃされるタマに回転をあたえて、よう力(うく力)を持たせます。ふつうの発しゃでは、タマが放物線(下に落ちること)になってしまいますが、レバーで調整することにより、まっすぐ遠くへタマを飛ばすことができます。

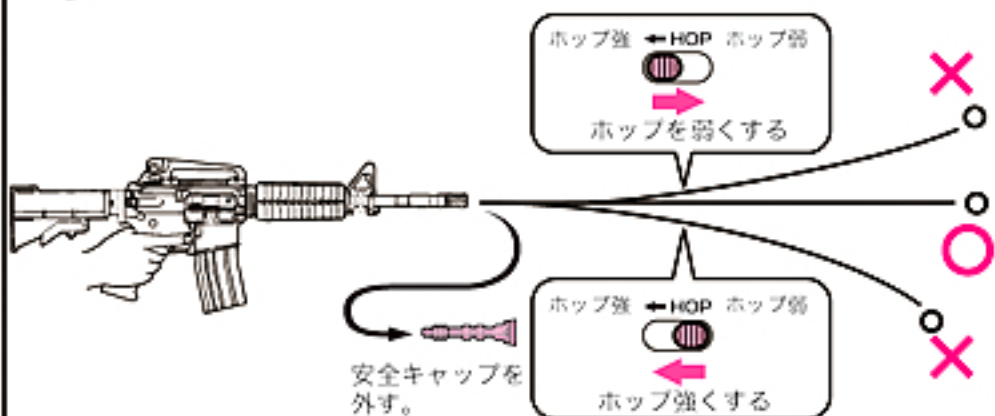
調整のしかた (5の発しゃのしかたを読んで発しゃをしながら行ってください。)

1 ポートカバーを開いて、レバーで調整します。
内側のスキマにツメをかけて開いてください。



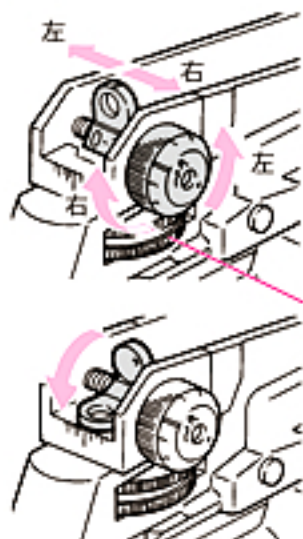
注意 ホップは少しずつ調整してください。あまり強くホップをかけすぎるとタマがつかってしまいます。

2 下図のようにタマが水平に飛ぶ位置がベストポジションです。



8 リアサイトのせつめい

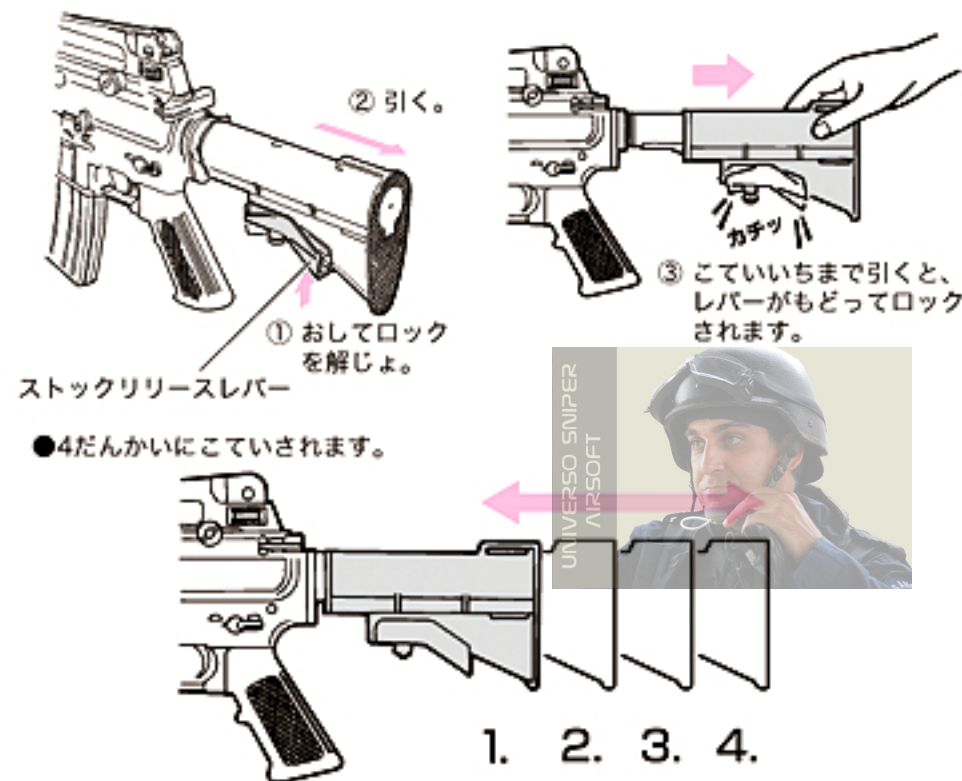
リアサイトダイヤルを時計とぎやくに回すとリアサイトが左にずれて、タマがとんでいく方向が左にずれます。(タマがとんでいく方向を右にしたい場合はぎやくに回してください。)



フルオート用サイト
近いマトにフルオートでうつ時に向いています。

セミオート用サイト
せいみつしゃげきに向いています。

9 ストックのせつめい



10 もしもタマがつまったら

急にタマが出なくなったら **発しゃするのをすぐにやめて**、買った店か下記の住所までお送りください。
「どんな所がおかしくなったか」・あなたの住所・郵便番号・電話番号をはっきりとお書きください。

注意 タマがつまったじょうたいで発しゃしつづけると、内部メカがこわれてしまいます。



注意 ヨゴれたタマやマルイがいの径の大きなタマ、バリや出っばりなどのあるそあくなタマを使用するとタマづまりをおこすなど、トラブルのもとになりますので、ぜったいにしようしないでください。

× 大きさが6.00ミリをこえるBB × バリがのこっているBB × タマの中心がズれているBB × いちど使ってヨゴれたBB

別売パーツ

- 下に示す別売パーツがあります。お求めの方は、代金を現金書留か定額小為替で下記住所へお申し込みください。
 - パーツ名・氏名・住所・郵便番号・電話番号をはっきりとお書きください。
 - 不明瞭な点は、発送できかねます。(表示価格には消費税は、含まれておりません。)
 - 電動ガンボーイズ M4A1専用マガジン ¥900 (送料¥270) 計¥1,170
 - ミニ電動ガン対応0.12gBB (精密弾1800発入) ¥300 (送料¥390) 計¥ 690
 - プロゴーグル Sサイズ(キッズサイズ)マルイエアガンシリーズ全対応 ¥680 (送料¥270) 計¥ 950
 - エアーXM177用スリングベルト (グリーン) ¥700 (送料¥160) 計¥ 760
- ※部品や料金は予告なしに変更する場合がありますのでご了承ください。(価格に消費税は含まれておりません)

株式会社 東京マルイ アフターサービス部
〒120-0005 東京都足立区綾瀬4丁目16番地16号

⚠ 注意 <取りあつかい注意書>

このエアガンは、シューティングゲームなどを楽しむためにつくられたものから使うと、安全なスポーツシューティングを楽しむことができますが、手と目などにケガをするキケンがあります。使う前には、かならず次の注意するシューティングを楽しんでください。

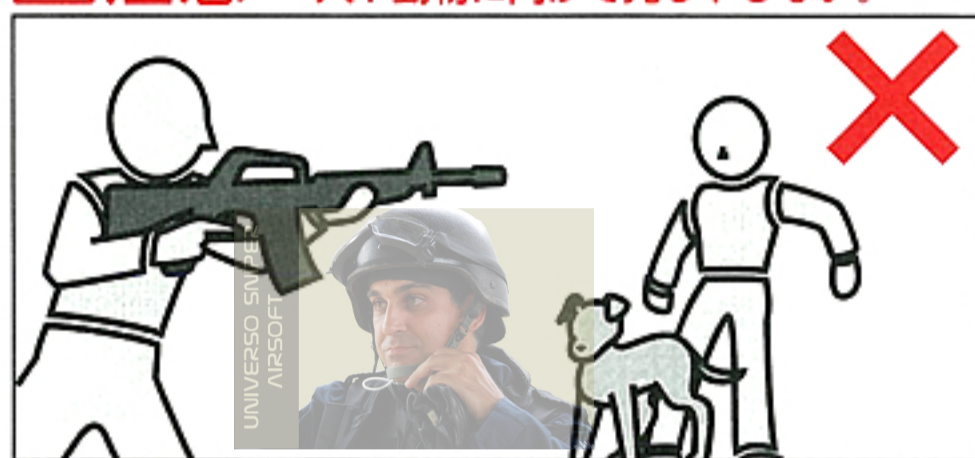
注意をしないでうったり、まちがった使いかたは、ケガなどの

⚠ 注意 かならず目を守るゴーグルをつける。



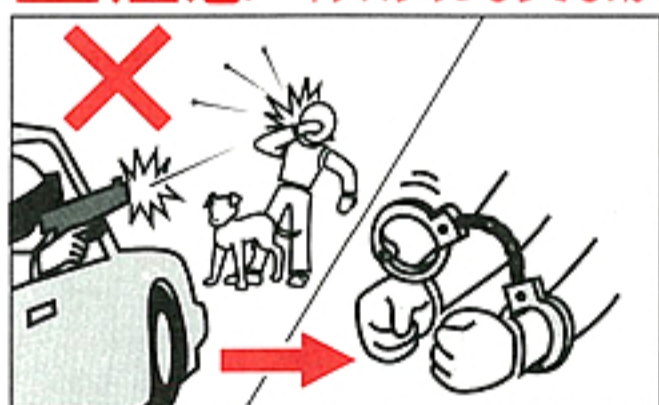
タマを飛ばすときやゲームのときは、目を守るゴーグルなどをかならずつけてください。また、カたいものにタマが当たると、はね返ってキケンですので注意してください(他の人にもタマが当たらないように気をつけること)。

⚠ 注意 人や動物に向けて飛ばさない。



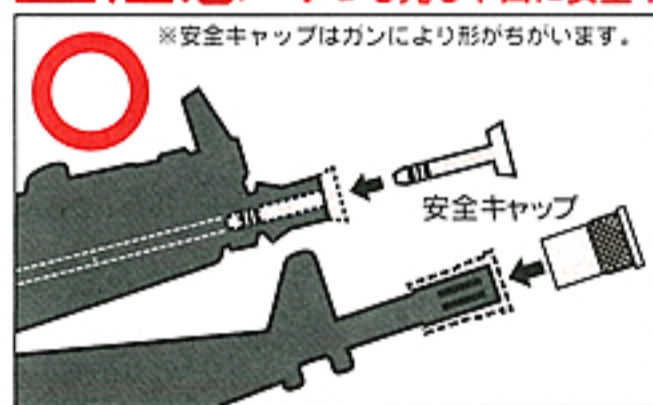
エアガンで人や動物をねらったり、飛ばしたりしないでください。マトに向かって飛ばすときのほかは、飛ばし口に安全キャップをかならずつけてください。

⚠ 注意 イタズラのつもりでも、ばっせられることがある。



たとえイタズラのつもりでも、うってはいけないものをうってキズつけたり、人や生き物をうってケガをさせたりすると、ほうりつで、ばっせられることもあります。

⚠ 注意 いつも飛ばし口に安全キャップをつけておく。



まちがってタマを飛ばさないように、かならず飛ばし口に安全キャップをつけてください。

⚠ 注意 飛ばし口は、どんなときでも決してのぞかない。



タマが目にあたると、ケガをすることがあり、たいへんキケンです。飛ばし口はどんなときでも決してのぞかないでください。

⚠ 注意 注意しないで引き金を引かない。



注意しないで引き金を引くと、たいへんキケンです。引き金は、安全キャップをはずし、マトに向かって飛ばすときのほかは引かないでください。

⚠ 注意 飛ばし口は、いつも安全な方向に向けておく。



飛ばし口は、人や動物、またはキケンな方向へは向けしないでください。飛ばすときのほかは、飛ばし口に安全キャップをかならずつけてください。

⚠ 注意 人や車が通る場所では、決して飛ばさない。



エアガンを飛ばす場所は、安全に気をつけて、人や車が通るような場所や、まわりに人がいるような場所では、決して飛ばさないでください。

■ 使い方はガンによりちがいます。かならずそのガンのとくちょうを、よく知ってから取りあつかってください。
 ■ まちがった使いかた、とりあつかい、かいぞう・分かいによっておこったじこ、じけん、ケガ、しゅうりなどについては、東京マルイではせきにんを取りません。

使う前に さいごまで かならず読んでください。

です。それぞれのガンのとくちょうや、使うときの注意する所をよく知っ
 しゃされたタマは20~30m先までとびますので、まちがった使い方をする
 所と〈取りあつかいせつめい書〉をよく読んで、きまりを守ったスポーツ

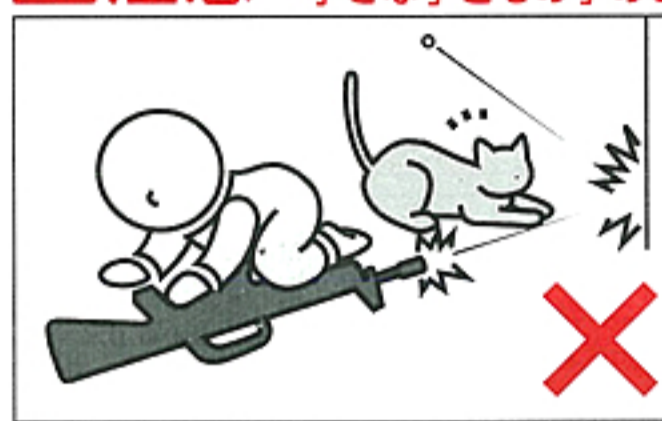
のキケンがありますので、じゅうぶんに注意してください。

注意 もちあるくときは、かならずケースやバッグに入れる。



エアガンをもちあるくときは、発しゃ口に安全キャップをつけ、セフティをかけ、かならずケースやバッグに入れてください。

注意 小さな子どもの手のとどかない所におく。



使わないときは、かならず発しゃ口に安全キャップをつけて、ケースやバッグに入れ、10才にならない小さな子どもや他の子どもがイタズラをしないよう、手のとどかない所においてください。

注意 マガジンをはずしても、タマが発しゃされるときがある。



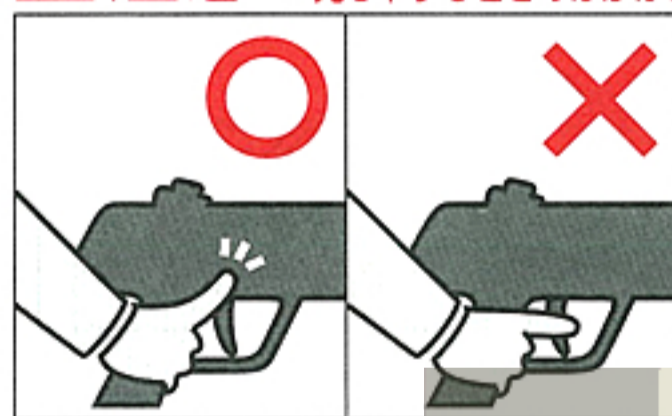
マガジンをはずしても、ガンの中にタマがのこっているときがあり、たいへんキケンです。マガジンをはずした後、発しゃ口に安全キャップをつけてください。

注意 セフティをいつもかけておく。



①安全キャップを発しゃ口につけてください。
 ②セフティを“タマが発しゃされないところ”にしてください。
 ③マガジンを取りはずしてください。

注意 発しゃするときのほかは、引き金に指をかけない。



発しゃするときのほかは、引き金に指をかけないでください。何かのはずみで引き金を引くとたいへんキケンです。

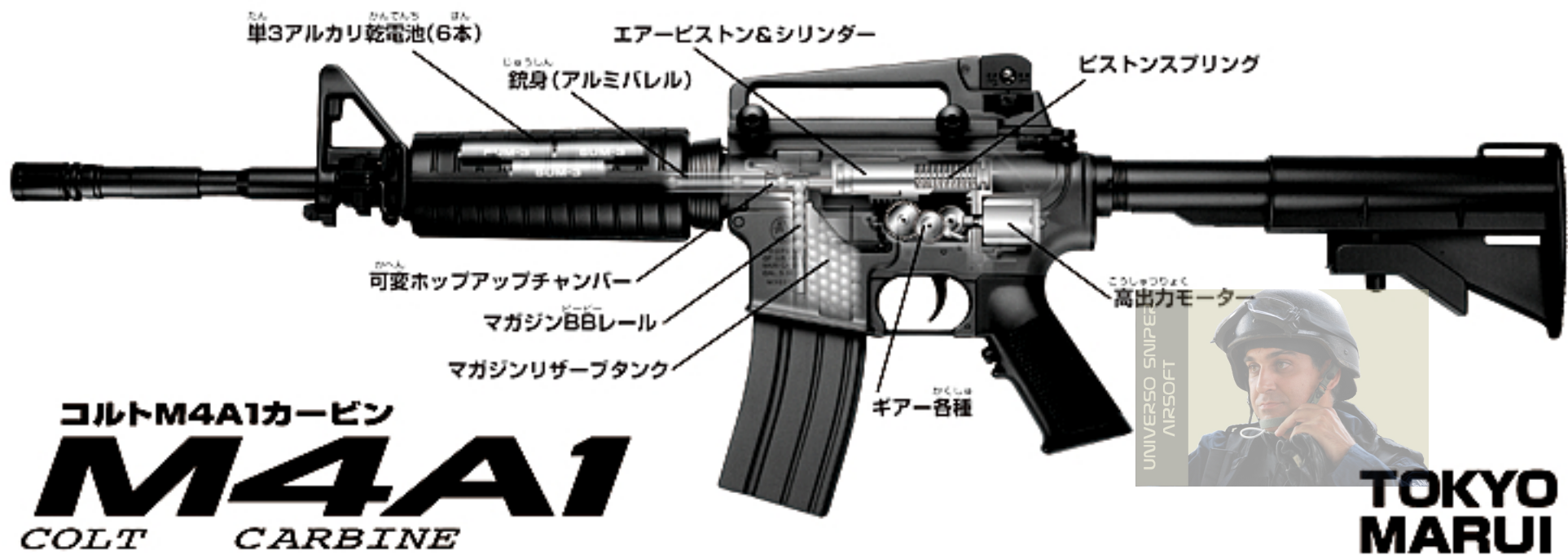
注意 ガンを分かいしない。



ガンの分かいは、こしょう、じこのもとになり、たいへんキケンですので決してしないでください。

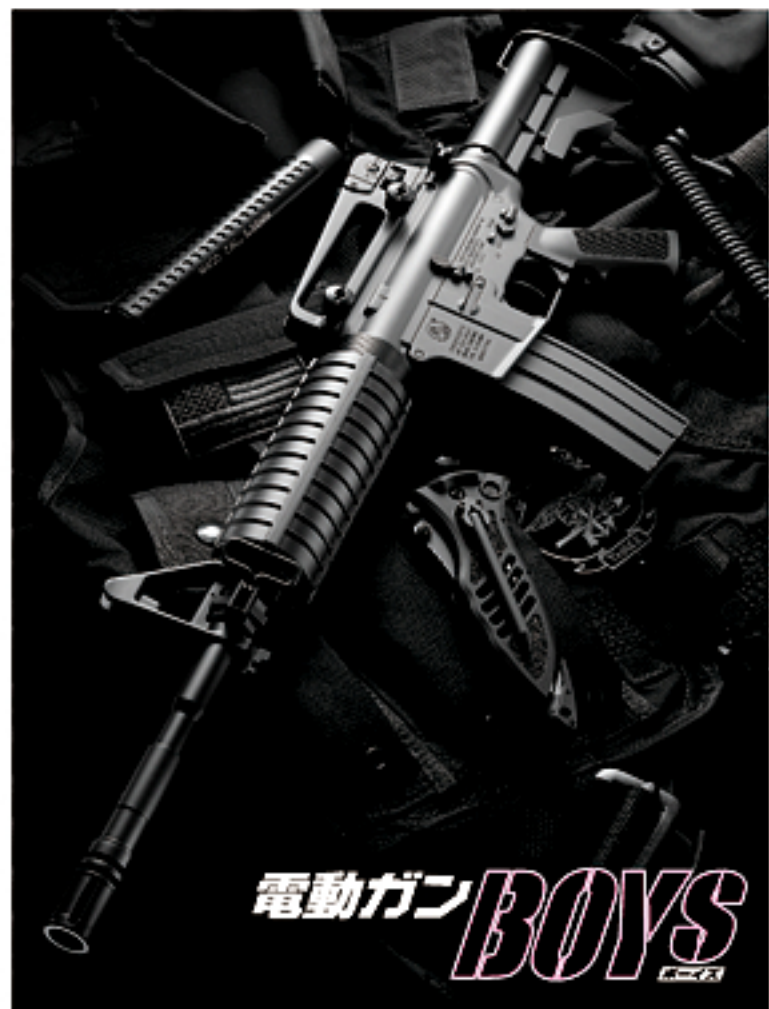
注意

- このガンは、大きさ6ミリのタマを20~30mくらい先までとばします。使うときには、いろいろなキケンを考え、安全にじゅうぶん気をつけてお取りあつかいください。
- ゲームなどを行うときは、タマが当たるかもしれないキケンな所にゴーグルなどをしていない人や、ゲームをしていない他の人がいないことをたしかめてから行ってください。
- 発しゃ口を、ワレたりコワレたりするキケンのあるもの(ガラス、けいこうとうや電きゅう、家庭用電気せい品、茶わんや皿など、家具、自動車、ガスボンベ、その他)には決して向けないでください。
- マガジンや発しゃ口には、タマではない他の物は決して入れないでください。
- このガンは、その形から指などはさみやすい所があります。指などはさまないように注意してください。
- ガンをおいておくときは、転がったり落ちたりするような所にはおかないで、10才にならない小さい子どもや、他の子どもがイタズラをしないよう、発しゃ口に安全キャップをつけ、かならず箱やケース、またはバッグに入れて安全な所においてください。
- 安全キャップをなくしたときは、M16、XMは、100円+送りょう130円(計230円) それ以外は、50円+送りょう130円(計180円)をお送りください(切手でもOK)。かならずガンの名前も書いてください。東京マルイにとどきましたら、すぐにお送りいたします。
- 〈取りあつかい注意・せつめい書〉はかならずしまっておいてください。なくしたときは、すぐに東京マルイにれんらくしてください。
- 正しい使いかた(取りあつかいせつめい書どおり)でもタマが発しゃされないとき、または古くなったために起こる、こしょうや、まちがえて落としてこわしたときなども自分で直そうとしないで、かならずお買いになったお店、または東京マルイにしゅうりをたのんでください。
- このガンは、正しい使いかたで10,000発くらいのタマを発しゃすると、パーツなどの取りかえがひつようになります。それをしないで使っていると、こしょうする原因となりますので、お買いになったお店、または東京マルイまで、点けんやパーツ取りかえをたのんでください。



コルトM4A1カービン
M4A1
 COLT CARBINE

TOKYO
MARUI



世界最強のアサルトカービン——コルトM4A1カービン

先の「イラク戦争」でもその強力なハイテク兵器を見つけた世界最強の軍隊「アメリカ軍」。このアメリカ軍で制式採用されているのが「M4A1カービン」である。最新の各種追加デバイスを搭載可能で拡張性があり、フルサイズのアサルトライフルよりコンパクトで取り回しが容易である為、歩兵部隊からスペシャル・フォース（グリーンベレー・レンジャー・デルタフォース・ネイビーシール）などアメリカ全軍で幅広く使用されている人気者である。

その起源は古く、ベトナム戦争の1965年にまで遡り、かの有名なユージン・ストーナーが設計した「M16A1」のカービンタイプとして生まれたのが「XM177シリーズ」であった。この当時より特殊な任務を遂行するスペシャル・フォースは、ジャングルなどの密林の中でも取り回しが良い、このショートタイプの「XM177」を愛用し数々の作戦を勝利に導いたのだった。しかしこの「XM177」も問題が無かった訳では無く、短い銃身の為に大量のマズルフラッシュ（銃口からの火花）が敵に発見され易く「銃声も驚くほどデカイ」などの問題を抱えていた。その後80年代に入ると「M16A1」の改良型「M16A2」が登場するとアメリカ全軍に採用され、これをベースにショート化した「M16A2カービン」(XMよりも3インチ銃身が長い)をスペシャル・フォースが仮採用し、各種の秘密作戦に使用していたのだった。

1990年代に入ると「湾岸戦争」が勃発し、世界は新たな形の戦争「低烈度紛争」に飲み込まれていき、戦争が少ない時代には縮小傾向にあったスペシャル・フォースだったが、再度その重要性をアメリカ政府は認め、特殊部隊統合軍＝SOCOM（スペ

シャル・オペレーション・コマンド）が誕生することになる。そしてSOCOM主導の元、アメリカ全軍が使用する新型アサルトカービンを選定するプロジェクトが始動し、1994年に「四番目のカービン」として制式採用される事になったのである。

今ではさらに発展し「R.A.S.=レイル・アタッチメント・システム」が付属されるなどの改良が施され、まだまだ特殊作戦に従事するスペシャル・フォースにとって「最強のアサルトカービン」である事は間違い無いであろう.....

東京マルイ製 電動ガンボーイズ——コルトM4A1カービン

東京マルイの完全最新作の「電動ガンボーイズ」は、兄貴分にあたる「オートマチック電動ガンシリーズ」をミディアムサイズに縮小し、ボーイズファンに最適なバランスとサイズを実現しました。「M4A1」の特徴的なディティールも細かく再現され、強度が必要な部分には「金属パーツ」を採用した本格的な仕様となっています。さらにマガジン内には約180発のリザーブタンクを設けクイックなBB弾の給弾が行え、電動ガンボーイズのポテンシャルをより一層引き立ててくれます。内部構造は本格的な「電動メカBOX」を搭載し高出力モーターとのベストマッチなセッティングで「秒間/15発」の連射速度を実現しました。しかもセレクターによるワンタッチで「セミ・フルオート」が切り替えが瞬時にでき、操作性は実銃をリアルに再現しています。そしてこれも「オートマチック電動ガンシリーズ」からの技術を応用した「可変式ホップアップ」を搭載し、BB弾のバックスピンを適正にセットでき、遠くまでフラットに飛んで行く弾道を実現しました。「かぎりなくリアルに！」しかし遊びの部分も大切にしたいこの「電動ガンボーイズ/コルトM4A1カービン」は、あなたをさらなる「電動ガン」の世界に導く事でしょう！

電動ガンボーイズ コルトM4A1カービン スペックデータ	
型名	電動ガンボーイズ コルトM4A1カービン
全長	652mm/724mm (ストック拡張時)
重量	1,030g (アルカリ単3電池6本含む)
装弾数	最大28発(88レール)+約180発(リザーブタンク)
弾丸	0.12g 6mmBB弾

