

取扱い注意・説明書の表示価格について

2014年4月1日より、消費税率が8%に変更されます。

それに伴い、「取扱い注意・説明書」に記載されている価格および送料も変更となります。

2014年4月1日以降に弊社出荷となるパーツのご注文は、以下のとおりご対応ください。

【パーツのご注文】 消印が3月29日以降のご注文は消費税率8%となります。

※ご注文の投函が3月28日であっても、集荷時間などの関係で消印が3月29日になる場合は「消費税率8%」となりますのでご注意ください。

●まずは説明書の表示価格をご確認ください

各説明書の「パーツリスト」や「別売パーツ」の項目などに、「税別」または「税込」の記載があります。

説明書が「税込表示」の場合

「税込」の記載がある説明書では、表示価格が「5%の税込価格」となっています。

消印が3月29日以降のご注文は「税込価格」と「送料」が変更となりますのでご注意ください。

→【A】パーツのご注文：「税込表示」の説明書の場合

説明書が「税別表示」の場合

「税別」の記載がある説明書には、新送料と旧送料のものがあります。

価格につきましては、消印が3月29日以降のご注文より「8%の税込価格」でお申し込みください。また、旧送料の場合、消印が3月29日以降のご注文は「送料」が変更となりますのでご注意ください。

→【B】パーツのご注文：「税別表示」の説明書の場合

【A】パーツのご注文：「税込表示」の説明書の場合

消印が2014年3月29日以降となるご注文は、「価格」と「送料」をそれぞれ以下のように算出してお申し込みください。

※ご注文の手順につきましては、各製品の取扱い注意・説明書をご参照ください。

▼「8%の税込価格」の算出方法 … 1~2の順に算出してください。

1	各パーツや別売品の税別価格を算出する。	$5\%の税込価格 \div 1.05 = 税別価格$ (小数点以下切り捨て)
2	税別価格をもとに8%の税込価格を算出する。	$税別価格 \times 1.08 = 8\%の税込価格$ (小数点以下切り上げ)

▼送料の変更一覧 … 説明書の送料が「現行送料」です。それぞれ「新送料」へと変更になります。

現行送料	80円	120円	140円	200円	240円	390円	580円	1,150円
新送料	120円	120円	140円	205円	250円	400円	600円	1,180円

【B】パーツのご注文：「税別表示」の説明書の場合

消印が2014年3月29日以降となるご注文は、「8%の税込価格」でお申し込みください。

また、「旧送料」が記載されている説明書につきましては、「新送料」でお申し込みください。

▼「8%の税込価格」の算出方法 … 説明書の価格が税別価格になっています。

1	$税別価格 \times 1.08 = 8\%の税込価格$ (小数点以下切り上げ)
---	---

▼送料の変更一覧 … 説明書の送料が「旧送料」のものは、それぞれ「新送料」へと変更になります。

旧送料	★130円	★190円		★270円			390円	★700円		★950円
	120円	140円	★160円	200円	240円	★270円	390円	580円	★700円	★950円
新送料	120円	140円		205円	250円		400円	600円		870円

「旧送料」と「新送料」の見分け方

上記一覧にて「★」マークのついた送料が説明書内に記載されている場合は、「旧送料」の説明書となります。

※不明な点につきましては、アフターサービス部「パーツに関するお問い合わせ」までお問い合わせください。

取りあつかいせつめい書を読む前にウラ面の〈取りあつかい注意書〉をよく読んでください。

電動ガン ボーイズ
BOYS HG ハイグレード
SEMI-FULL AUTO SELECTABLE A.E.G.

取りあつかいせつめい書

プレイ中はゴーグルを着用してください

シーキューシー
SCAR-L CQC
スカーライト CQC FDE/BLACK
フラットダークアース ブラック



完成品 **MARUI**
AIRSOFT GUN
対象年齢 10才以上 遊戯銃の(青少年保護育成に関する条例)適合商品

●SCARシリーズには砂漠地帯での使用を想定したフラットダークアースカラーと、あらゆる任務へ対応するベーシックなブラックカラーの2色がある。

ゴーグルを着用し、安全キャップをはめてから！

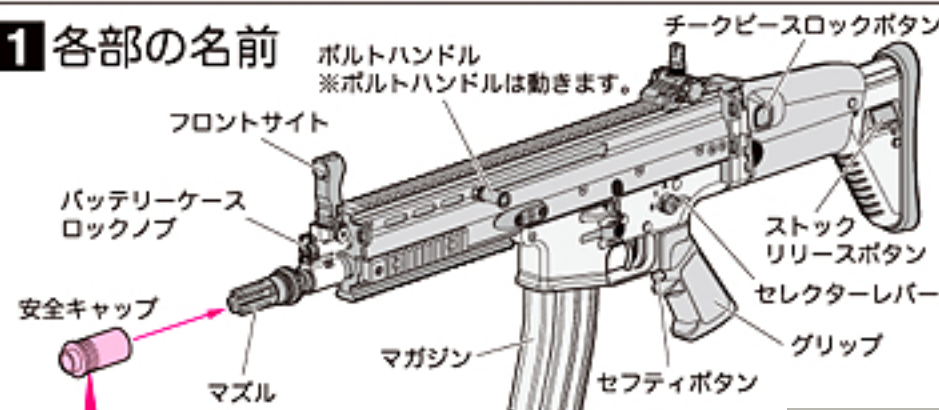
かならず**アルカリ電池**をお使いください(たん3形6本)

アルカリ アルカリ アルカリ
アルカリ アルカリ アルカリ

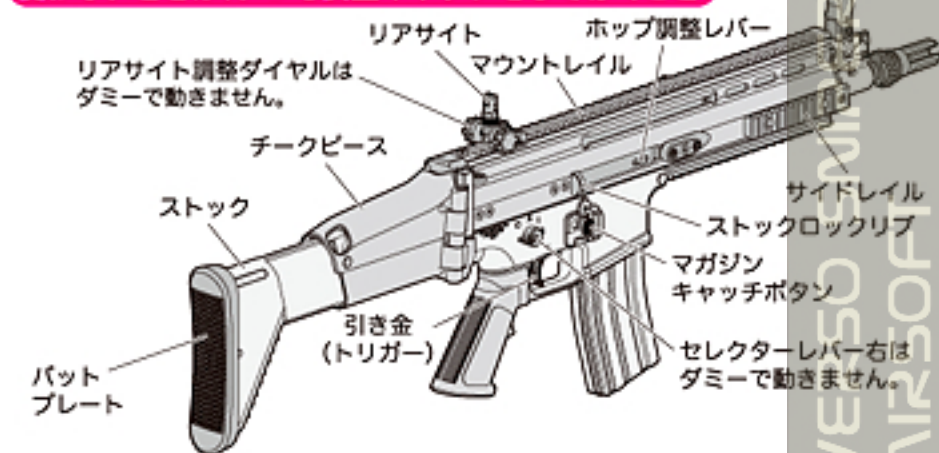
電池はもけい店、またはコンビニエンスストア、電気店等でお求めください。

※マンガン電池ではパワーが足りないため正しく動作しません。使用しないでください。

1 各部の名前



使わないときは、いつも安全キャップをしておくこと



2 セフティ(安全そうち)について

このガンは安全のため2しゅるいのセフティがかかっています。

1 セレクターレバーのセフティ

うたない時はかならずセレクターレバーをこのいちにしておく

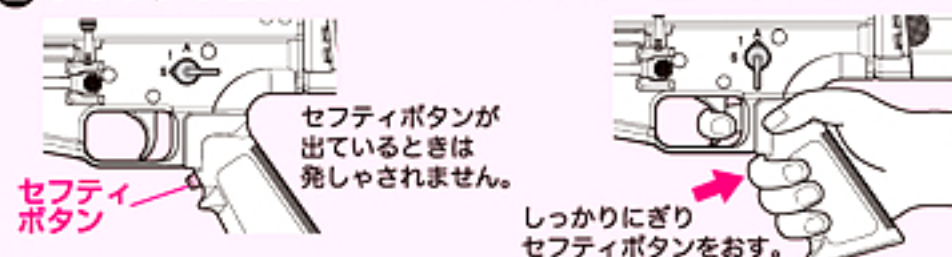


1 A S
セミオート
たんぱつ
(単発)で発射するとき。

1 A S
フルオート
れんぱつ
(連発)で発射するとき。

2 グリップのセフティ

セフティボタンを図のようににぎります。



注意

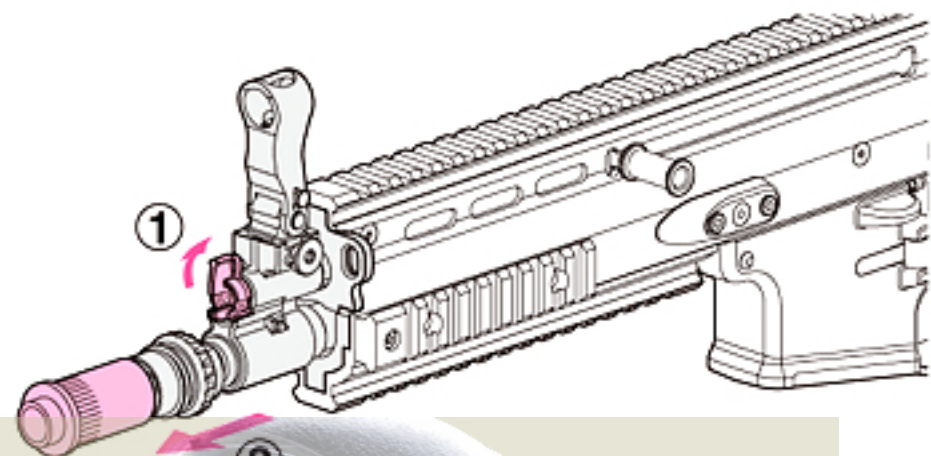
セフティがかかっている時は引き金は引けません。

ムリに引くとこわれます。こわれた場合は東京マルイではせきにんを負いませんので注意してください。

※セレクターレバーをセミオートやフルオートからセフティにするとピストンがもどる構造になっています。

3 電池の入れかた (安全のため、マガジンはぬいて電池を入れてください。)

1 バッテリーケースロックを①右にまわして、バッテリーケースのフタをまえばわ②の矢印の方向にひきます。



2 電池を6本入れます。

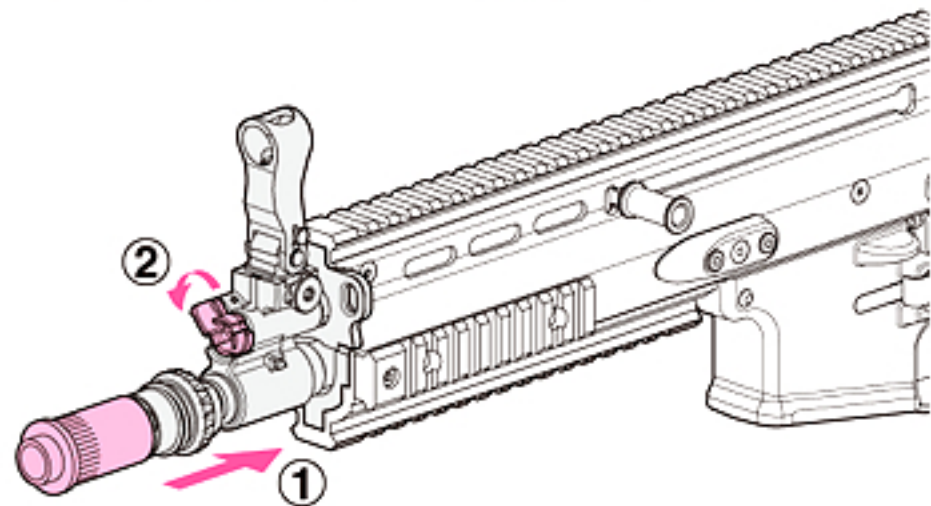


注意 プラス・マイナスをまちがえると動きませんので電池はかならず⊕⊖を合わせて入れてください。電池をまちがえた向きで入れると発熱してケケンです。

注意 ※電池のカバーのやぶれたものは、ショートして、たいへんケケンですのでぜったい使わないでください。※電池はかならず“たん3アルカリ電池”を使ってください。



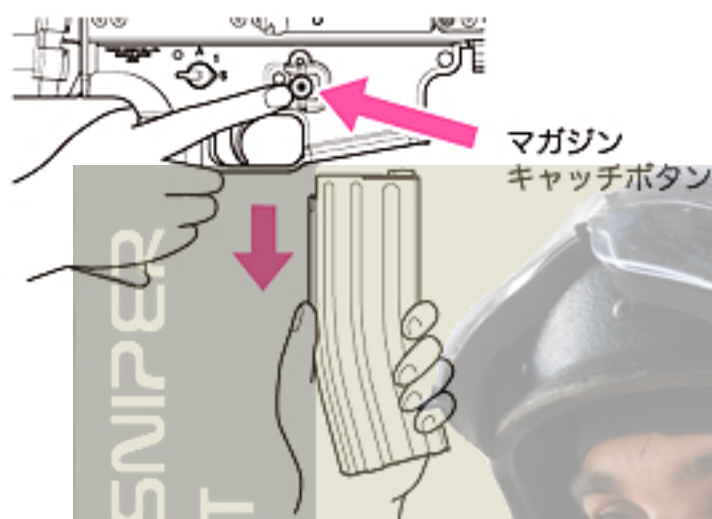
3 バッテリーケースフタをうしろがわ①の矢印の方向におしこんで、バッテリーケースロックを②左にまわします。



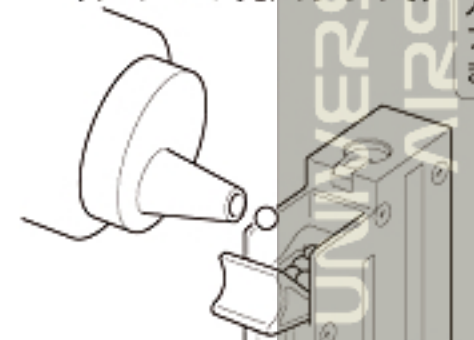
注意 せつめいしょのじゅんじょでバッテリーケースフタのはめこみや、取り外しを行わないと、はそんずるおそれがありますので注意してください。

4 タマの入れかた

- ① マガジンキャッチボタンをおしてマガジンをぬきます。
(マガジンがおちることがあるので、手でおさえてください。)



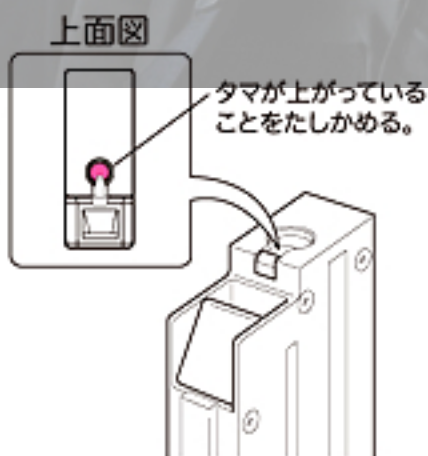
- ② マガジンのハッチを開けてタマを入れます。
(やく 140 発入ります。)



- ③ ハッチをパチンと音がするまでしめます。



- ④ タマ投入口を上にして、底部のギアを矢印の方向へいっぱいまでまわします。
タマが出口まで上がってきていることをたしかめます。



ジージー

- ⑤ そこからギアをまわしつづけると、ジージーという音がカチッカチツという音にかわります。
これでじゅんぴ OK です。
(タマが少ししか入っていない場合はカラ回りするだけです。)

ジージー
カチツカチツ

※ギアをいっぱいまでまわす。
音がかわれば OK。
※まわしすぎてもこわれることはありません。

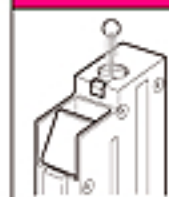
※およそ 40~45 回巻けば完了です。

※最後までスムーズに発射させるには 50~60 発うつごとにギアを少しずつまきながらうつつようにしてください。

注意 うちおわたあとに、やく 20~30 発タマがマガジンにのこります。マガジンをさかさまにしてかいじょレバーを押すと、のこったタマを取り出すことができます。

※1. マガジンを使用するときは、まちがったそうさをするとタマがとび出ることがあるので注意してください。

△キケン！！



タマがとび出すことがあるので、ぜったいにのぞかないこと。

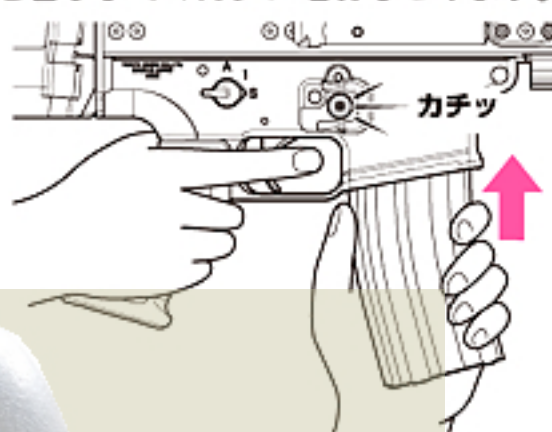


かいじょレバーを押すと、いきおいよくタマがとびだしますので、注意してください。

※2. ムリにタマをおしこむとマガジンがこわれてしまいます。

※3. タマは東京マルイせい0.12gBBだんをかならず使用してください。他メーカーのタマを使用しこわれた場合は東京マルイではせきにんを負いませんので注意してください。

- ⑥ カチツと言うまでマガジンをおしこみます。



△注意

マガジンをセットするときは下のことをかならず守ろう。

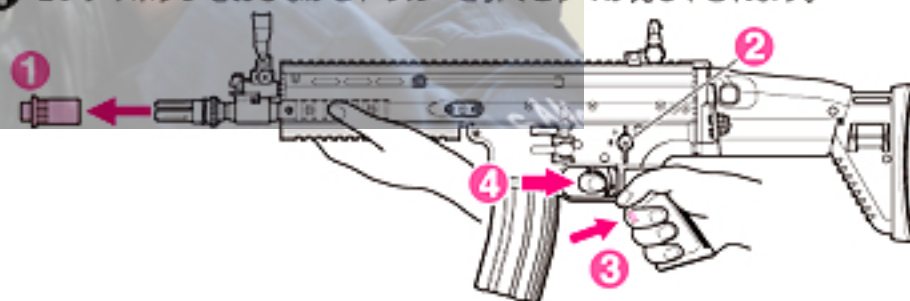
1. 安全キャップをしておく。
2. セクターレバーをセフティいちにする。
3. 引き金に指をかけない。

セフティいち



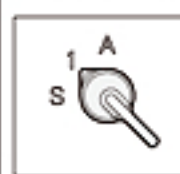
- ⑤ 発しゃのしかた (安全をたしかめてから発しゃしてください)

- ① 安全キャップをはずします。
- ② セクターレバーをセフティのいちから、セミオートのいちかフルオートのいちのどちらかにまわします。
- ③ グリップをにぎり、セフティボタンをおします。
- ④ セフティボタンをおしながらトリガーを引くとタマが発しゃされます。



使わないときはいつも安全キャップをしておく

- セミオート = 単発(たんぱつ)
- フルオート = 連発(れんぱつ)



このいちにすると、1 発ずつタマが発しゃされます。

ダン!



この位置にセクターレバーを回すと、トリガーを引いているだけれん発でタマが発しゃされます。

ダダダダ...

注意 うちおわたあとにやく 20~30 発タマがマガジンにのこります。上下に向けたり、さかさまにすると、タマが発しゃしますので注意してください。(マズル = じゅう口をのぞきこまない!)

- ⑤ こんなときは・・・(トラブルかな?と思ったら)

- ① セミオートで発しゃしない → セクターを一度フルオートに切りかえ、発しゃする。
- ② セミオートでトリガーが引けない → ムリに引かないでフルオートに切りかえ、発しゃする。
- ③ ①② がよくおきる場合 → 新品の電池にとりかえる。
- ④ マガジン内でタマがつまる → 一度マガジンを外してショックを与えるか、タマ出口を棒で 2~3 度つついてからセットしてください。

※タマを入れすぎるとタマがつまりやすくなります。



注意 トリガーを引いても作動しない場合は、すぐにトリガーから指をはなしてください。

注意 発しゃするときはマガジンをもたないでください。タマが出なくなることがあります。



6 可変ホップアップの調整

ホップアップのせつめい



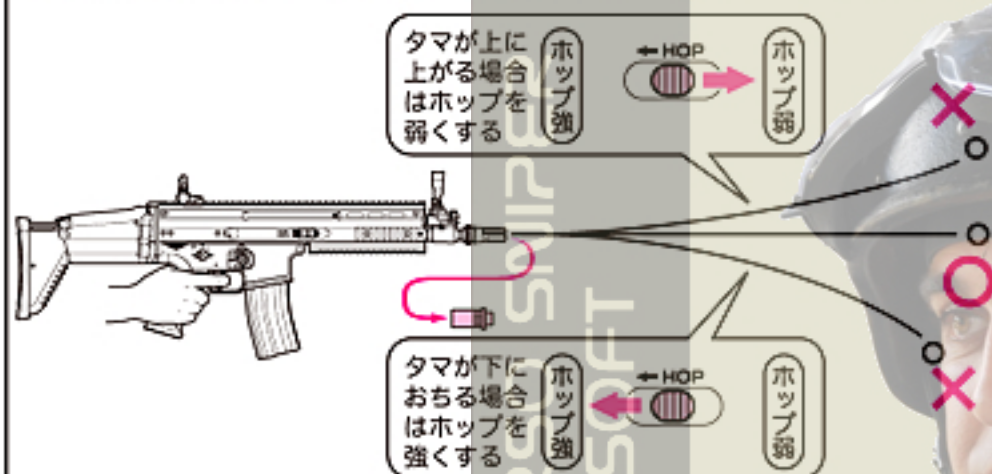
このシステムは発しゃされるタマに回転をあたえて、よう力(うく力)を持たせます。ふつうの発しゃでは、タマが放物線(下に落ちること)になってしまいますが、レバーで調整することにより、まっすぐ遠くへタマをとばすことができます。

(5を読んで発しゃをしながら行ってください。)

1 ホップ調整レバーで調整します。



2 下図のようにタマが水平にとぶいちがベストポジションです。

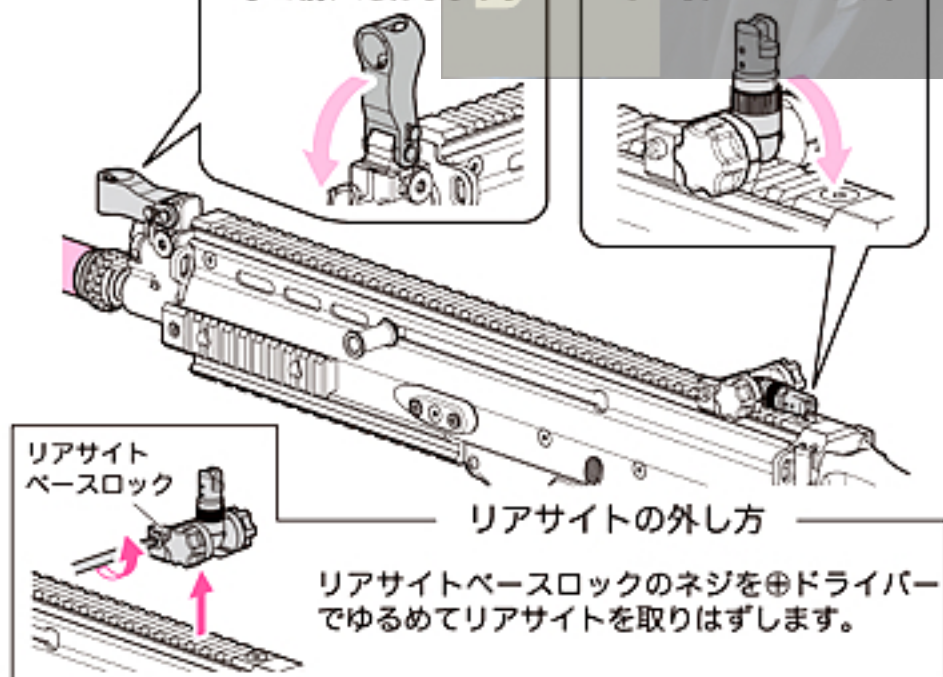


7 サイトのせつめい

フロントサイトとリアサイトはたおすことができます。

フロントサイト
手で前にたおします。

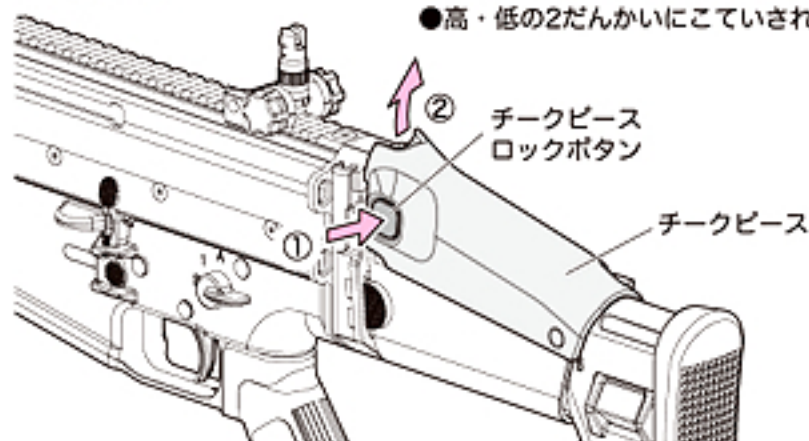
リアサイト
手で後にたおします。



8 チークピースのせつめい

- 1 チークピースロックボタンをおしながら
- 2 チークピースを上にもち上げてチークピースロックボタンをはなします。

●高・低の2だんかいにこていされます。

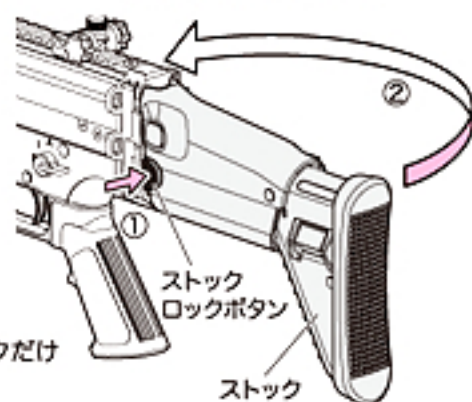


9 ストックのせつめい

注意 ストックに指をはさまないように注意してください。

たたみ方

- 1 ストックロックボタンをおします。
- 2 そのまま図のように右よこ方向におりたたみます。

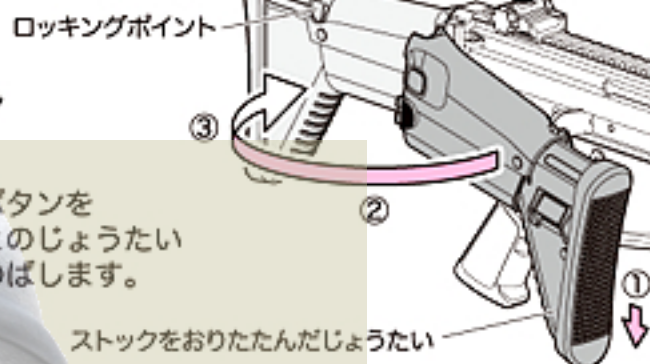


注意

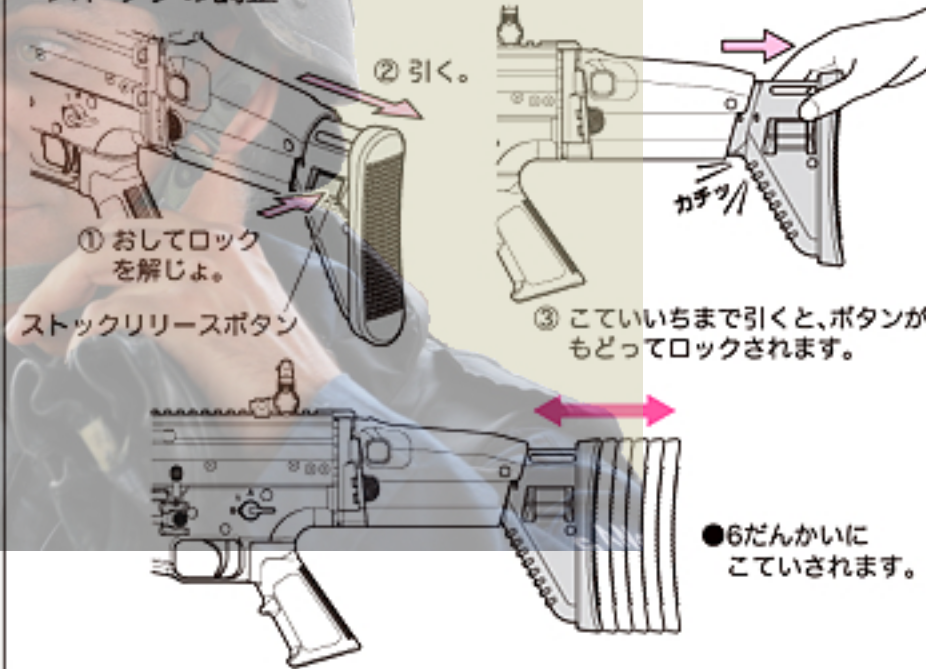
ストックをたたんだじょうたいでストックだけをもってはこんだりしないでください。

伸ばし方

- 1 ストック部を少し押し下げながら
- 2 手前にひきます。
- 3 ストックロックボタンをおしながら、もとのじょうたいまでストックをのばします。



ストックの調整



●6だんかいにこていされます。

10 もしもタマがつまったら

急にタマが出なくなったら発しゃするのをすぐにやめて、買ったお店か下記の住所までお送りください。

「どんな所がおかしくなったか」・あなたの住所・名前・ゆうびん番号・電話番号をはっきりとお書きください。(※こしょうの内ようによっては有りようになります。)

注意

タマがつまったじょうたいで発しゃしつづけると、内部メカがこわれてしまいます。



注意

ヨゴれたタマやマルイがいいのタマ、バリや出っぱりなどのあるタマを使用するとタマづまりをおこすなど、トラブルのもとになりますので、ぜったいに使用しないでください。

- × 大きさが6.00ミリをこえるBB
- × バリがのこっているBB
- × タマの中心がズレているBB
- × いちど使ってヨゴれたBB

別売パーツ

●下に示す別売パーツがあります。お求めの方は、販売店に注文するか、注文内容を書いたメモと代金を現金書留か定額小為替で、下記住所へお申し込みください。

- パーツ名・氏名・住所・郵便番号・電話番号をはっきりとお書きください。
- 不明瞭な点は、発送できかねます。(表示価格は税込みです。)

- 電動ガンボーイズM4シリーズ共通140連マガジン(BLACK) ¥1,449(送料¥270) 計¥1,719
- 電動ガンボーイズM4シリーズ共通140連マガジン(FDE) ¥1,449(送料¥270) 計¥1,719
- ミニ電動ガン対応0.12gBB(精密弾1800発入) ¥315(送料¥390) 計¥705
- プロゴーグルSサイズ(キッズサイズ)マルイエアガンシリーズ全対応 ¥714(送料¥240) 計¥954

※部品や料金は予告なしに変更する場合がありますのでご了承ください。

MARUI 東京マルイ

アフターサービス部 〒120-0005 東京都足立区綾瀬4丁目16番地16号
商品のお問い合わせ 03-3605-1113 パーツのお問い合わせ 03-3605-9669

⚠ 注意 <取りあつかい注意書>

このエアガンは、シューティングゲームなどを楽しむためにつくられたもので、安全なスポーツシューティングを楽しむことができますが、目などにケガをするキケンがあります。使う前には、かならず次の注意事項をシューティングを楽しんでください。

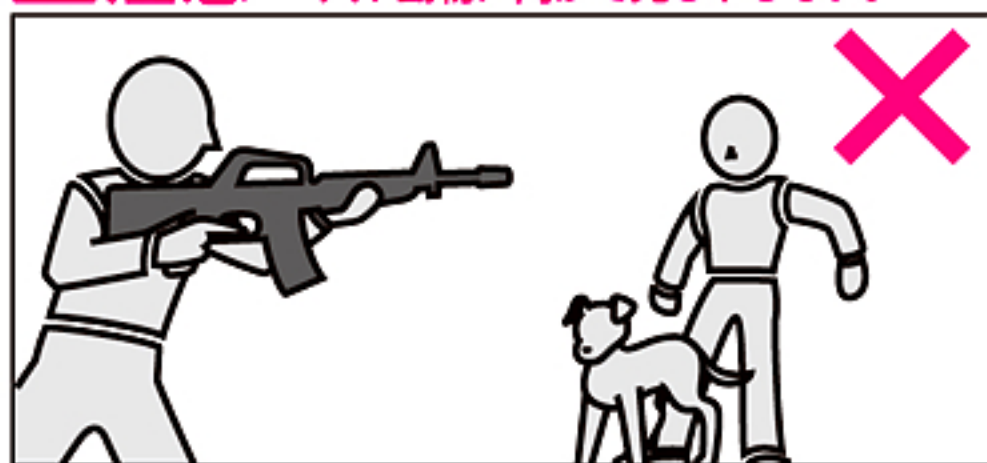
注意をしないであったり、まちがった使いかたは、ケガなど

⚠ 注意 かならず目を守るゴーグルをつける。



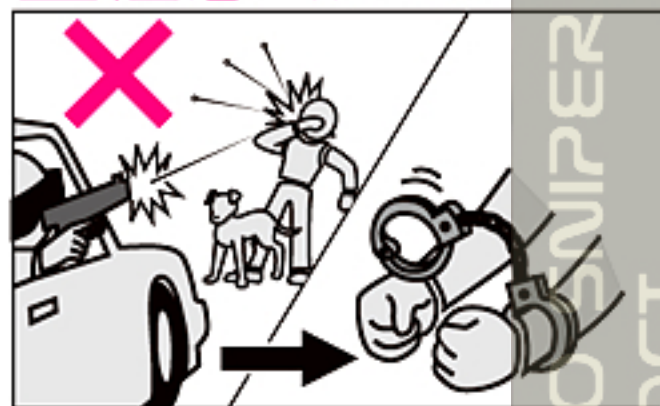
タマを飛ばすときやゲームのときは、目を守るゴーグルなどをかならずつけてください。また、カたいものにタマが当たると、はね返ってキケンですので注意してください(他の人にもタマが当たらないように気をつけること)。

⚠ 注意 人や動物に向けて飛ばさない。



エアガンで人や動物をねらったり、飛ばしたりしないでください。マトに向かって飛ばすときのほかは、飛ばし口に安全キャップをかならずつけてください。

⚠ 注意 イタズラのもりでも、ばっせられることがある。



たとえイタズラのもりでも、うってはいけないものをうってキズつけたり、人や生き物をうってケガをさせたりすると、ほうりつで、ばっせられることもあります。

⚠ 注意 いつも飛ばし口に安全キャップをつけておく。



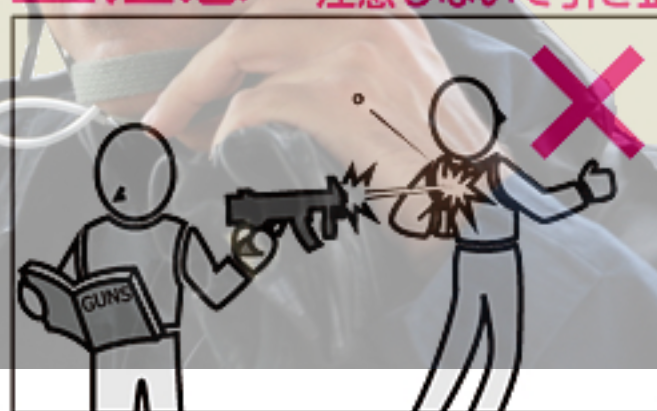
まちがってタマを飛ばさないように、かならず飛ばし口に安全キャップをつけてください。

⚠ 注意 飛ばし口は、どんなときでも決してのぞかない。



タマが目にあたると、ケガをすることがあり、たいへんキケンです。飛ばし口はどんなときでも決してのぞかないでください。

⚠ 注意 注意しないで引き金を引かない。



注意しないで引き金を引くと、たいへんキケンです。引き金は、安全キャップをはずし、マトに向かって飛ばすときのほかは引かないでください。

⚠ 注意 飛ばし口は、いつも安全な方向に向けておく。



飛ばし口は、人や動物、またはキケンな方向へは向けないでください。飛ばすときのほかは、飛ばし口に安全キャップをかならずつけてください。

⚠ 注意 人や車が通る場所では、決して飛ばさない。



エアガンを飛ばす場所は、安全に気をつけて、人や車が通るような場所や、まわりに人がいるような場所では、決して飛ばさないでください。

■ 使い方はガンによりちがいます。かならずそのガンのとくちょうを、よく知ってから取りあつかってください。
 ■ まちがった使いかた、とりあつかい、かいぞう・分かいによっておこったじこ、じけん、ケガ、しゅうりなどについては、東京マルイではせきにんを取りません。

使う前にさいごまで かならず読んでください。

からです。それぞれのガンのとくちょうや、使うときの注意する所をよく知って発射されたタマは20~30m先までとびますので、まちがった使い方をする所と〈取りあつかいせつめい書〉をよく読んで、きまりを守ったスポーツ

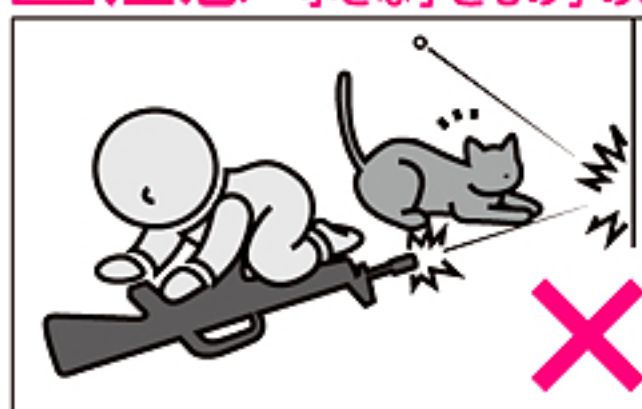
どのキケンがありますので、じゅうぶんに注意してください。

⚠️ 注意 もちあるときは、かならずケースやバッグに入れる。



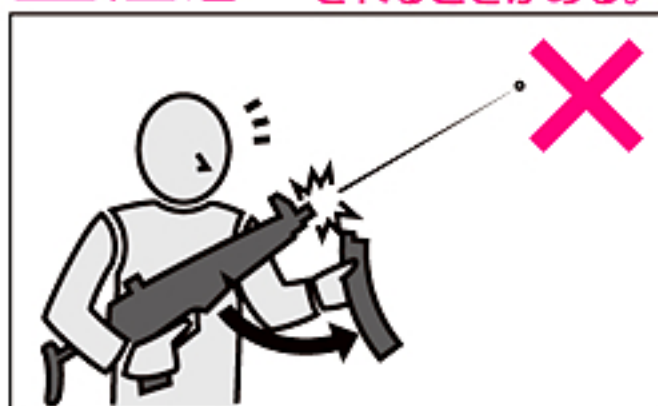
エアガンをもちあるときは、発射口に安全キャップをつけ、セフティをかけ、かならずケースやバッグに入れてください。

⚠️ 注意 小さな子どもの手のとどかない所におく。



使わないときは、かならず発射口に安全キャップをつけて、ケースやバッグに入れ、10才にならない小さな子どもや他の子どもがイタズラをしないよう、手のとどかない所においてください。

⚠️ 注意 マガジンをはずしても、タマが発射されるときがある。



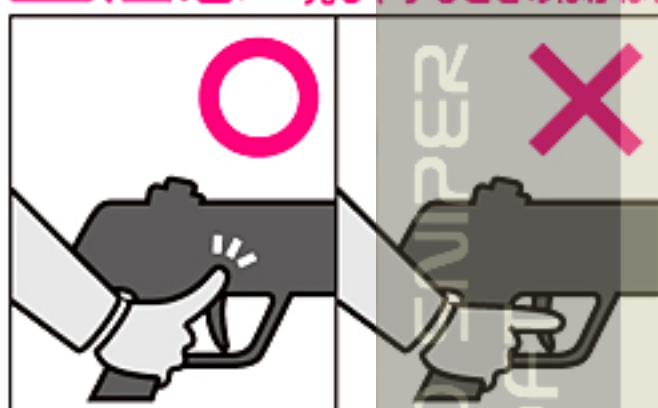
マガジンをはずしても、ガンの中にタマがのこっているときがあり、たいへんキケンです。マガジンをはずした後、発射口に安全キャップをつけてください。

⚠️ 注意 セフティをいつもかけておく。



①安全キャップを発射口につけてください。
②セフティを「タマが発射されないところ」にしてください。
③マガジンを取りはずしてください。

⚠️ 注意 発射するときのほかは、引き金に指をかけない。



発射するときのほかは、引き金に指をかけないでください。何かのはずみで引き金を引くとたいへんキケンです。

⚠️ 注意 ガンを分かいしない。



ガンの分かいは、こしょう、じこのもとになり、たいへんキケンですので決してしないでください。

⚠️ 注意

- このガンは、大きさ6ミリのタマを20~30mくらい先までとばします。使うときには、いろいろなキケンを考え、安全にじゅうぶん気をつけてお取りあつかいください。
- ゲームなどを行うときは、タマが当たるかもしれないキケンな所にゴーグルなどをしていない人や、ゲームをしていない他の人がいないことをたしかめてから行ってください。
- 発射口を、ワレたりコワレたりするキケンのあるもの（ガラス、けいこうとうや電きゅう、家庭用電気せい品、茶わんや皿など、家具、自動車、ガスボンベ、その他）には決して向けないでください。
- マガジンや発射口には、タマではない他の物は決して入れないでください。
- このガンは、その形から指などをはさみやすい所があります。指などをはさまないように注意してください。
- ガンをおいておくときは、転がったり落ちたりするような所にはおかないで、10才にならない小さい子どもや、他の子どもがイタズラをしないよう、発射口に安全キャップをつけ、かならず箱やケース、またはバッグに入れて安全な所においてください。
- 安全キャップはガンによって形がちがいます、なくしたときは「電動ガンボーズの〇〇」ときしゅ名を東京マルイへかくにんしてから代金をお送りください（切手でもOK）。※100円+送りよう130円（計230円）または、50円+送りよう130円（計180円）です。
- 〈取りあつかい注意・せつめい書〉はかならずしまっておいてください。なくしたときは、すぐに東京マルイにれんらくしてください。
- 正しい使いかた（取りあつかいせつめい書どおり）でもタマが発射されないとき、または古くなったために起こる、こしょうや、まちがえて落としてこわしたときなども自分で直そうとしないで、かならずお買いになったお店、または東京マルイにしゅうりをたのんでください。
- このガンは、正しい使いかたで10,000発くらいのタマを発射すると、パーツなどの取りかえがひつようになります。それをしないで使っていると、こしょうする原因となりますので、お買いになったお店、または東京マルイまで、点けんやパーツ取りかえをたのんでください。



最新の特殊部隊用次世代アサルトライフル — SCAR-L

SCAR-Lはベルギーのファブリックナショナル社(FN社)によって、アメリカ特殊作戦軍(U.S.SOCOM)向けに開発された次世代アサルトライフルだ。SCARとは、Special operations forces Combat Assault Rifle(特殊部隊用戦闘アサルトライフル)の略でLはLight: ライト=軽量を意味しM4と同じ5.56x45mm NATO弾を使用する。(他に、より大口径な7.62x51mm NATO弾を使用するSCAR-H(HはHeavy: ヘビー=重いの意味)がある。)

SCAR-Lはアメリカ海軍兵器開発局による試験や、陸・海・空軍・海兵隊オブザーバーによる戦闘条件下での大規模な射撃試験などを経て、2009年にはアメリカ陸軍/第75レンジャー連隊での試験運用が開始されるなど、年々テストや改良がされている。

SCAR-Lは命中精度を向上させるフリーフローティングバレルを採用し、ロング(18inch)、スタンダード(14inch)、CQC(10inch)の3つのバレルバリエーションをオペレーターが簡単に交換できるようになっている。そのため、状況に合わせて狙撃から近接戦闘まで幅広く対応が可能だ。アッパーレシーバーとハンドガードには、各種光学機器を多用する現代戦では必須ともいえるピカティニー・レイルが標準装備されており高い拡張性を持つ。さらに、特徴的な形のストックはチークパッドおよび全長の調節も行える折り畳み式を採用し、



マガジンキャッチやセレクター、装填ハンドルはアンビ(左右両用)仕様で操作性に優れる。フリップアップ式のフロントサイトとトップレイルから脱着可能なリアサイトはドットサイトやスコープを使用する際に邪魔にならないよう設計されている。

また、アンダーレイルに専用の40mmエンハンスド・グレンードランチャー・モジュールを搭載したモデルもあり、まさに次世代のアサルトライフルと呼ぶに相応しい。

東京マルイ製 電動ガンボーイズHG — SCAR-L CQC

幅広い層の方々から支持を頂いている電動ガンボーイズHGに、M16/M4系の後継ともいわれる今一番アツい次世代アサルトライフルSCAR-Lの登場です!

東京マルイ電動ガンボーイズHG SCAR-L CQCは拡張性の高い18mmレイルシステムを4面に搭載し、<スコープ>や<パーティカルグリップライト>等、続々発売予定の18mmレイル用各種オプションパーツに対応しています。また、フリップアップ式フロントサイトと取り外し可能なリアサイトも再現しオプション装着時も邪魔になりません。

ストック部分は実銃同様に折り畳み可能で、6段階の伸縮機能やチークピースの高さ調整機能もリアルに再現。もちろん、状況に応じてストックを折り畳んだままの射撃も可能!

マガジンは<オートマチック給弾方式 140連射マガジン>を標準装備。電動ガンボーイズHG SOPMOD M4や電動ガンボーイズM4A1のマガジンもそのまま使用可能なので、弾切れになったときM4を持った仲間と助け合うこともできます! 本体カラーは、砂漠地帯での使用を想定したFDE:フラットダークアースと、オールマイティな現場に対応するブラックの2色を用意。FDEは電動ガンボーイズシリーズ初のタンカラーモデルです。

電動ガンボーイズハイグレード/SCAR-L CQC スペックデータ	
型名	電動ガンボーイズハイグレード SCAR-L CQC
全長	463mm/673mm (ストック拡張時)
重量	910g (アルカリ単3電池6本含む)
装弾数	140発
弾丸	0.12g 6mmBB弾

バレルは狭い屋内でも取り回しがしやすく、持ち運びも楽なCQCタイプをチョイスしました。もちろん、これまで通り<可変HOP UP>や<秒間15発のフルオート>も健在。大人もうらやむジャストサイズ電動ガンです!



※すべて撃ち切るには、途中でゼンマイを巻く必要があります。