

取扱い注意・説明書の表示価格について

2014年4月1日より、消費税率が8%に変更されます。

それに伴い、「取扱い注意・説明書」に記載されている価格および送料も変更となります。

2014年4月1日以降に弊社出荷となるパーツのご注文は、以下のとおりご対応ください。

【パーツのご注文】 消印が3月29日以降のご注文は消費税率8%となります。

※ご注文の投函が3月28日であっても、集荷時間などの関係で消印が3月29日になる場合は「消費税率8%」となりますのでご注意ください。

●まずは説明書の表示価格をご確認ください

各説明書の「パーツリスト」や「別売パーツ」の項目などに、「税別」または「税込」の記載があります。

説明書が「税込表示」の場合

「税込」の記載がある説明書では、表示価格が「5%の税込価格」となっています。

消印が3月29日以降のご注文は「税込価格」と「送料」が変更となりますのでご注意ください。

→【A】パーツのご注文：「税込表示」の説明書の場合

説明書が「税別表示」の場合

「税別」の記載がある説明書には、新送料と旧送料のものがあります。価格につきましては、消印が3月29日以降のご注文より「8%の税込価格」でお申し込みください。また、旧送料の場合、消印が3月29日以降のご注文は「送料」が変更となりますのでご注意ください。

→【B】パーツのご注文：「税別表示」の説明書の場合

【A】パーツのご注文：「税込表示」の説明書の場合

消印が2014年3月29日以降となるご注文は、「価格」と「送料」をそれぞれ以下のように算出してお申し込みください。

※ご注文の手順につきましては、各製品の取扱い注意・説明書をご参照ください。

▼「8%の税込価格」の算出方法 … 1~2の順に算出してください。

1	各パーツや別売品の税別価格を算出する。	$5\%の税込価格 \div 1.05 = 税別価格$ (小数点以下切り捨て)
2	税別価格をもとに8%の税込価格を算出する。	$税別価格 \times 1.08 = 8\%の税込価格$ (小数点以下切り上げ)

▼送料の変更一覧 … 説明書の送料が「現行送料」です。それぞれ「新送料」へと変更になります。

現行送料	80円	120円	140円	200円	240円	390円	580円	1,150円
新送料	120円	120円	140円	205円	250円	400円※	600円	1,180円

※ガスブローバック（ハンドガン）の各マガジンは、送料が600円となります。

【B】パーツのご注文：「税別表示」の説明書の場合

消印が2014年3月29日以降となるご注文は、「8%の税込価格」でお申し込みください。

また、「旧送料」が記載されている説明書につきましては、「新送料」でお申し込みください。

▼「8%の税込価格」の算出方法 … 説明書の価格が税別価格になっています。

1	$税別価格 \times 1.08 = 8\%の税込価格$ (小数点以下切り上げ)
---	---

▼送料の変更一覧 … 説明書の送料が「旧送料」のものは、それぞれ「新送料」へと変更になります。

旧送料	★130円	★190円		★270円			390円	★700円		★950円
	120円	140円	★160円	200円	240円	★270円	390円	580円	★700円	★950円
新送料	120円	140円		205円	250円		400円※	600円		870円

※ガスブローバック（ハンドガン）の各マガジンは、送料が600円となります。

「旧送料」と「新送料」の見分け方

上記一覧にて「★」マークのついた送料が説明書内に記載されている場合は、「旧送料」の説明書となります。

※不明な点につきましては、アフターサービス部「パーツに関するお問い合わせ」までお問い合わせください。

Series 70 Nickel Finish

TOKYO
MARUI

GAS BLOWBACK
COLT GOVERNMENT



<ニッケルフィニッシュ仕上げ> についての注意!
<グリップ・プラスト加工>

- 1) この製品は<ニッケルフィニッシュ仕上げ>を施してあります。指紋や油がついた場合、柔らかい乾いた布で拭いてください。汚れが激しい場合はシンナーなどの有機溶剤は使わずに中性洗剤を使って汚れを落としてください。
- 2) グリップ表面はプラスト加工を施した上にシリコンオイルを塗布してあります。時間が経つとこのシリコンオイルは、揮発して白くなったり、まだらになってしまいます。その場合は、当社シリコンスプレー(別買)を吹き、キレイな布で軽く拭き上げてください。

ガスブローバックシリーズ/コルトガバメントシリーズ70<ニッケルフィニッシュ> 別売アクセサリー/パーツ 注文書

パーツや別売アクセサリーを当社アフターサービス部でお求めになる場合は、以下の手順でお申し込みください。

- ① あらかじめ、当社アフターサービス部に電話でお問い合わせください。(在庫や、一度に複数ご注文される場合の送料の確認など)

- ※E- メールでのお問い合わせサービスは、行っておりません。
- ※時期によっては、別売アクセサリーの在庫が不足している場合があります。
- ※日中ご不在で、複数パーツの送料の確認をすることができない方は、リストの一番高い送料をお送りください。差額は切手などでお返しします。(注文するパーツ個々の送料全てを合計する必要はありません。)

- ② 別紙の注文書をコピーしてご記入いただくか、下記のA~Hを明記したメモをご用意ください。

- A: パーツ名と数量
- B: パーツ代金の合計金額
- C: 送料
- D: 郵便番号
- E: 住所
- F: 氏名
- G: 年齢
- H: 日中ご連絡のつく電話番号

- ※記入もれが無いが、必ずご確認ください。
- ※注文書やメモの内容は、はっきりとお書きください。
- ※確認のために、こちらからご連絡させていただく場合があります。

- ③ 代金総額(合計金額 + 送料)と②の注文書(メモ)を、A~Cいずれかの方法で、当社アフターサービス部までお送りください。
※注文書(メモ)や代金総額が入っていない場合、ご記入いただいた内容が読めない場合は発送ができません。

A 定額小為替(こがわせ)を使用する

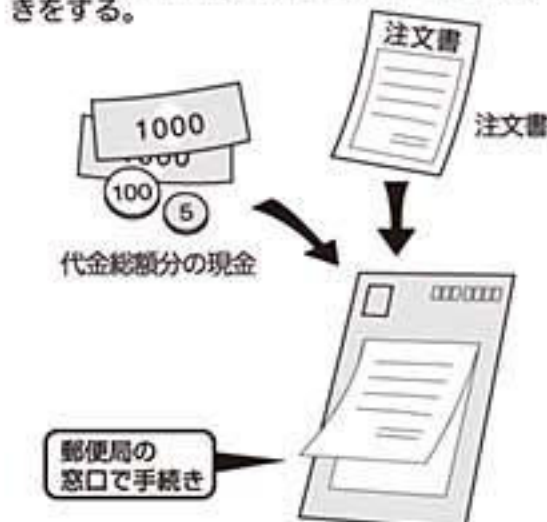
代金総額の定額小為替(こがわせ)と注文書(メモ)を、封筒に入れて郵送する。



- ※定額小為替(有料)は、郵便局で取りあつかっています。
- ※定額小為替は50円単位です。49円以下の分は切手で代用してください。

B 現金書留を利用する

代金総額の現金と注文書(メモ)を現金書留封筒に入れ、郵便局の窓口で発送手続きをする。

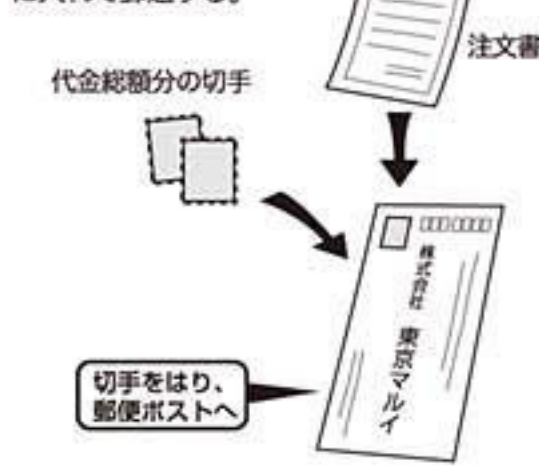


- ※現金書留封筒(有料)は、郵便局で取りあつかっています。また、発送手続きには手数料がかかります。
- ※現金書留封筒は、ポストからは送れません。

C 切手を使用する

※代金総額が500円以下の場合のみ。

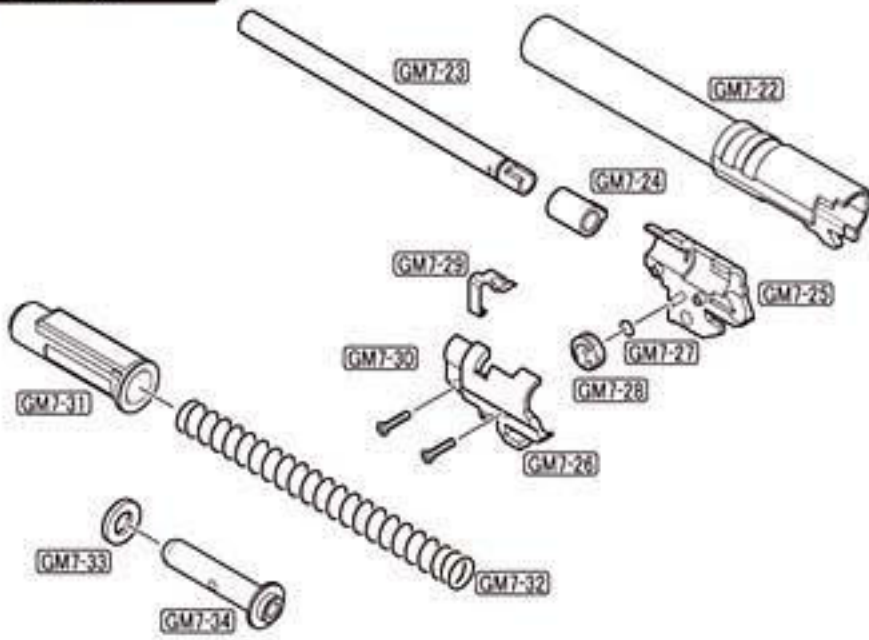
代金総額の切手と注文書(メモ)を、封筒に入れて郵送する。



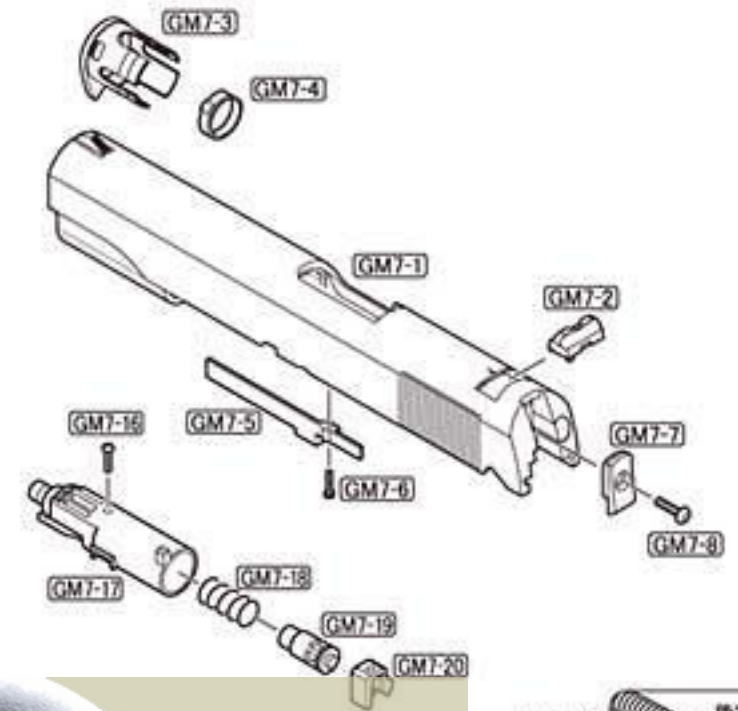
- ※定額小為替の発行や、現金書留封筒のお求め、発送手続きには別料金がかかります。代金総額が500円以下の場合、切手でのご注文をおすすめします。

パーツリスト

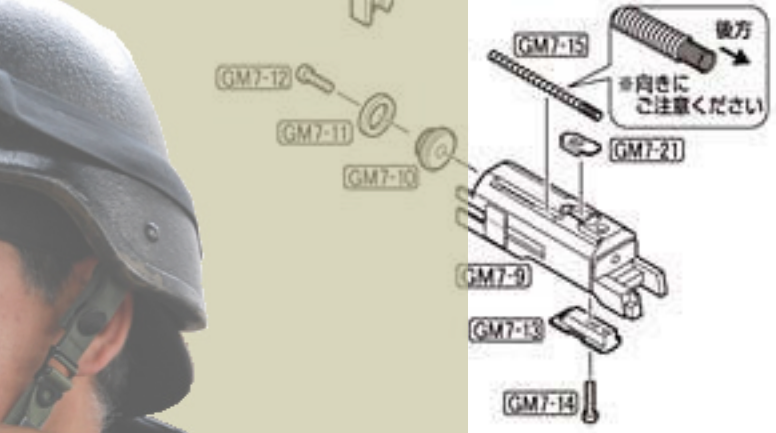
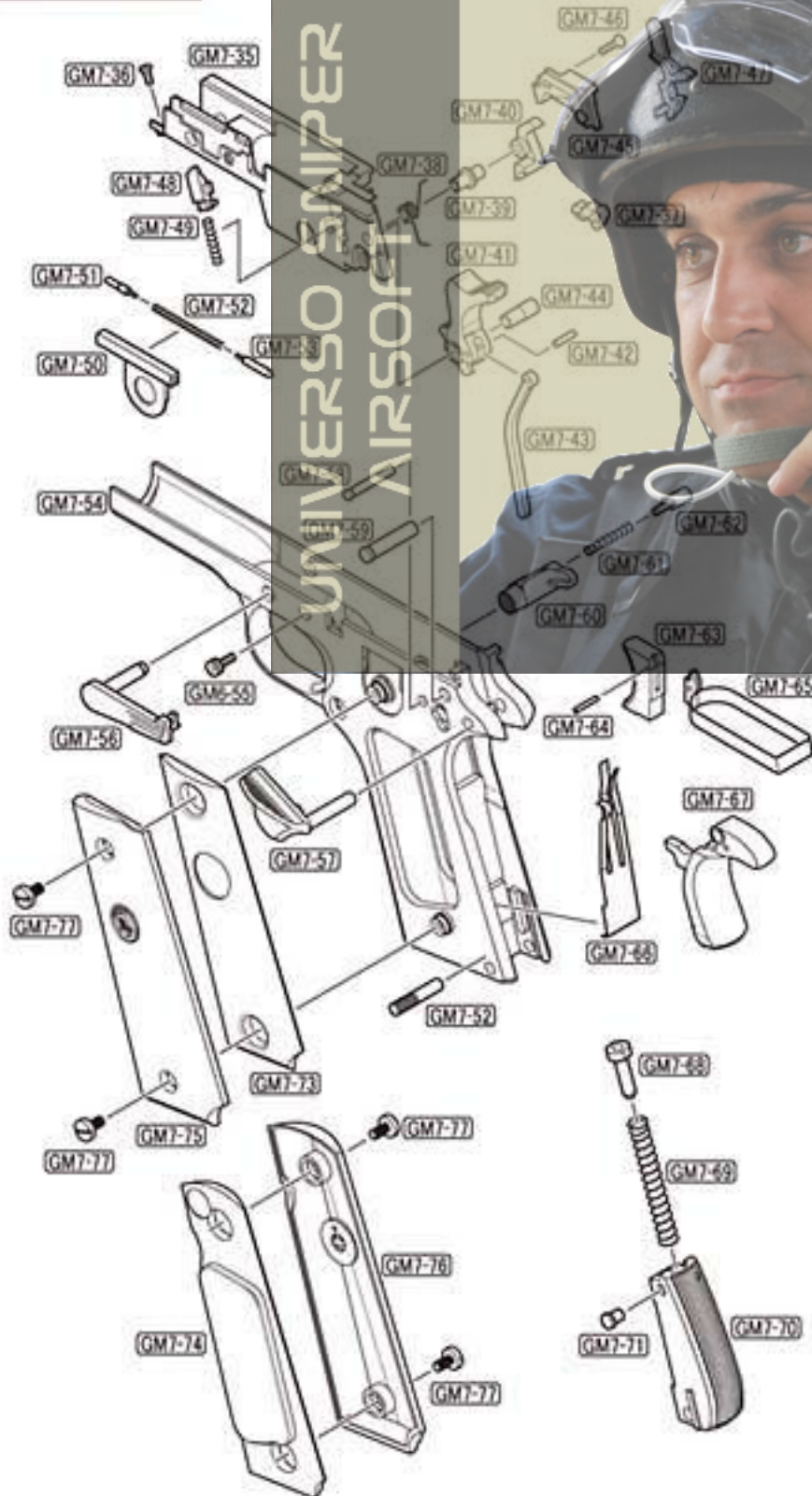
バレル



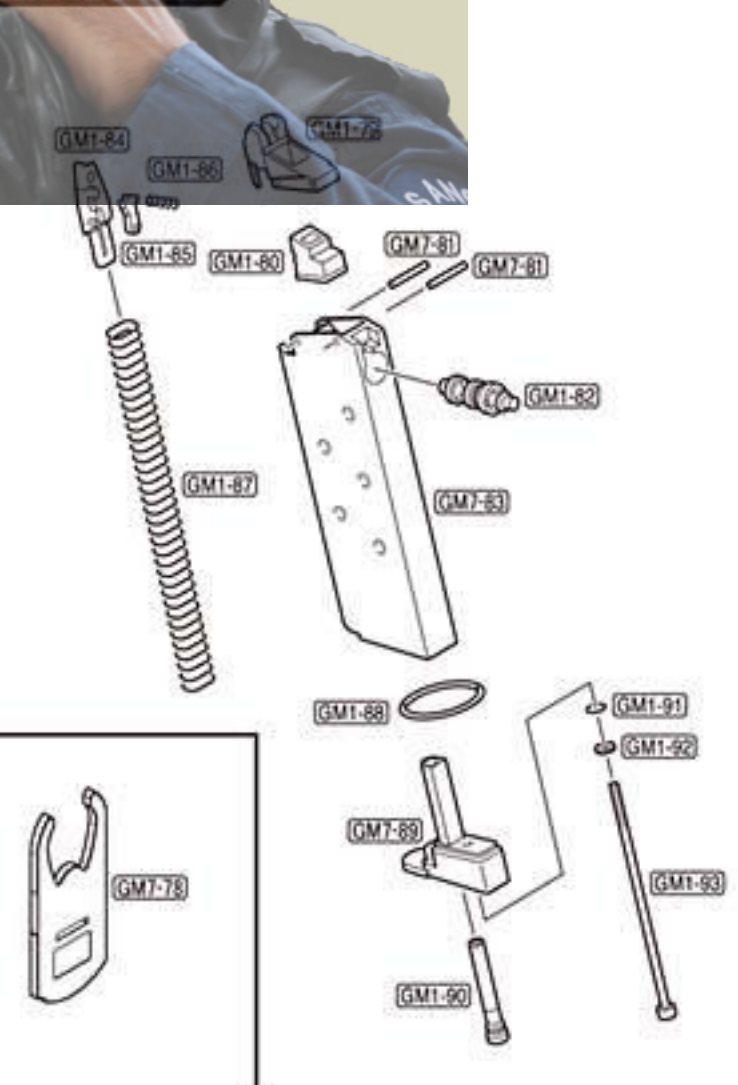
スライド



フレーム



マガジン





区分	パーツNo.	パーツ名	定価	送料
スライド	GM7-1	スライド	3,990	240
	GM7-2	リアサイト	237	120
	GM7-3	バレルブッシング	788	120
	GM7-4	サポートリング	210	120
	GM7-5	スライドレール	315	120
	GM7-6	ネジ M1.4x8	53	120
	GM7-7	ファイアリングピンストップ	559	120
	GM7-8	六角穴付ボルト M3x10	79	120
	GM7-9	ピストン	2,100	140
	GM7-10	Yリングヘッド	210	120
	GM7-11	Yリング	105	120
	GM7-12	Sタイトナベ M3x6	53	120
	GM7-13	ピストンパーツ	158	120
	GM7-14	Sタイトナベ M2x8	53	120
	GM7-15	シリンダーリターンSP	105	120
	GM7-16	ネジ M1.4x3	53	120
	GM7-17	シリンダー	1,260	120
	GM7-18	シリンダーバルブSP	105	120
	GM7-19	シリンダーバルブ	210	120
	GM7-20	バルブストッパー	210	120
	GM7-21	リターンSPガイド	53	120
バレル	GM7-22	アウターバレル	2,520	140
	GM7-23	インナーバレル	3,150	140
	GM7-24	Gホップチャンバー	473	120
	GM7-25	チャンバーカバー 右	735	140
	GM7-26	チャンバーカバー 左	735	140
	GM7-27	Oリング (φ0.50xφ2.44)	53	120
	GM7-28	HOPダイヤル	53	120
	GM7-29	HOPレバー	263	120
	GM7-30	Sタイト皿 M2x6 (2ヶセット)	105	120
	GM7-31	リコイルブレイク	1,103	140
	GM7-32	リコイルSP	315	120
	GM7-33	リコイルバッファ	105	120
	GM7-34	リコイルSPガイド	53	120
	フレーム	GM7-35	シャーシ	2,100
GM7-36		皿 2.6x8	53	120
GM7-37		ノッカー	210	120
GM7-38		ノックートーション	158	120
GM7-39		シアースリーブ	158	120
GM7-40		シアー	420	120
GM7-41		ハンマー	840	120
GM7-42		ハンマーシャフト (φ2.6xL7.5)	53	120
GM7-43		ハンマーストラット	315	120
GM7-44		ハンマースリーブ	158	120
GM7-45		シャーシカバー	315	120
GM7-46		Sタイト皿 M2x10	53	120
GM7-47		ディスクネクター	315	120
GM7-48		ノッカーロック	210	120
GM7-49		ノッカーロックSP	53	120
GM7-50		ブランジャーガイド	788	120
GM7-51		スライドストップブランジャー	237	120
GM7-52		ブランジャーSP	53	120
GM7-53		セフティブランジャー	237	120
GM7-54		フレーム	4,200	240
GM7-55		六角穴付ボルト M2.6x6ゆるみ止め付	53	120
GM7-56		スライドストップ(組立済)	1,050	140
GM7-57		サムセフティ	788	140
GM7-58		シアーピン	237	120
GM7-59		ハンマーピン	237	120

区分	パーツNo.	パーツ名	定価	送料	
フレーム	GM7-60	マガジンキャッチ	588	120	
	GM7-61	マガジンキャッチSP	53	120	
	GM7-62	マガジンキャッチロック	237	120	
	GM7-63	トリガー	525	120	
	GM7-64	SPピン (φ1.5x5)	53	120	
	GM7-65	トリガーバー	368	120	
	GM7-66	シアーSP	315	120	
	GM7-67	グリップセフティ	1,418	120	
	GM7-68	ハンマーSPブランジャー	105	120	
	GM7-69	ハンマーSP	263	120	
	GM7-70	ハンマーSPハウジング	1,260	120	
	GM7-71	ブランジャーストッパー	158	120	
	GM7-72	ハウジングピン	158	120	
	GM7-73	グリップウェイト左	368	140	
	GM7-74	グリップウェイト右	368	140	
	GM7-75	グリップパネル左 (メダリオン付)	945	140	
	GM7-76	グリップパネル右 (メダリオン付)	945	140	
	GM7-77	グリップスクリューM3x6 (4ヶセット)	441	120	
	マガジン	GM1-79	BBリップ	263	120
		GM1-80	マガジンガスカート	315	120
		GM7-81	マガジンシャフト(φ2x13.2)2本	158	120
		GM1-82	放出バルブ	735	120
		GM7-83	マガジンケース	2,520	390
		GM1-84	マガジンフォロアー	210	120
		GM1-85	フォロアレバー	53	120
		GM1-86	フォロアレバーSP	53	120
		GM1-87	マガジンSP	210	120
GM1-88		Oリング (φ2xφ16)	105	120	
GM7-89		マガジンボトム	630	200	
GM1-90		注入バルブ	189	120	
GM1-91		Oリング小 (φ1.5xφ3)	32	120	
GM1-92		ワッシャー (φ6xφ3)	21	120	
GM1-93	六角穴付 M3x82	158	120		
付属品	GM7-78	ブッシングレンチ	210	120	
		クリーニングロッド	105	120	
		ガバメント用保護キャップ	53	120	
		フォローストッパー (2ヶセット)	158	120	

区分	パーツ名	定価	送料
別売アクセサリー	ガバメント・ニッケルフィニッシュ用スベアマガジン(装弾数26発)	3,360	390
	ガバメント用スベアマガジン(装弾数26発)	3,129	390
	シリコングリス(2gx2ヶ入)	315	120
	シリコンメンテナンススプレー	504	240
	ベアリング研磨 0.2g BB(3,200発入)	1,050	580
	ベアリングバイオ 0.2g BB(1,600発入)	1,050	390
	ベアリングバイオ 0.25g BB(1,300発入)	1,050	390
	プロゴーグル L(クリアー/スモーク)	924	240
	プロゴーグル S(クリアー/スモーク/イエロー/レッド)	714	240
プロゴーグル フルフェイスバージョン	9,240	580	

※リストの価格は税込み価格です。※製品(パーツ)の仕様や価格は、予告なく変わる場合があります。

※ガスブローバックシリーズ「コルトガバメント シリーズ'70 ニッケルフィニッシュ」用のパーツは、初回生産の都合上、発売から4ヶ月くらいの間は修理対応のみの受注に限らせていただきますので、ご了承ください。

別売アクセサリ / パーツ 注文書 [注文書はコピーしてご使用ください(拡大可)]

製品名	ガスブローバックシリーズ: コルトガバメントシリーズ'70 <ニッケルフィニッシュ>			年	月	日
ご住所	〒□□□□-□□□□					
フリガナ				電話番号	-	
お名前	年齢()才			または 携帯番号	-	

パーツ No.	パーツ名	価格	個数	合計金額
(パーツ代金の合計金額)	(送料)	(代金総額)		
¥	+ ¥	= ¥		



連絡事項

各種お問い合わせ先 / 修理のお申し込み・発送先

感性を極めるホビーの総合メーカー
MARUI 東京マルイ アフターサービス部
 〒120-0005 東京都足立区綾瀬 5-17-1
 【営業時間】 9:00 ~ 12:00 / 13:00 ~ 17:30 (土日祝除く)
 東京マルイ Web サイト [PC 版] <http://www.tokyo-marui.co.jp/>

- 商品に関するお問い合わせ 03-3605-3378
- 修理に関するお問い合わせ 03-3605-3373
- パーツに関するお問い合わせ 03-3605-9669
- ※E-メールでのお問い合わせサービスは、行っておりません。

改造などを行った製品、および分解・改造によって発生した事件、事故、ケガ、故障につきましては、当社では一切の責任を負いません。



COLT GOVERNMENT Mark IV SERIES'70

.45 AUTOMATIC CALIBER PRODUCT BY TOKYO MARUI CO.,LTD. MADE IN JAPAN

取扱い注意・説明書



True gun data

Weight	2.44 lb (1,105 g) empty, w/ magazine
Length	8.27 in (217 mm)
Barrel length	5.03 in (127 mm), Government model;
Cartridge	.45 ACP
Action	Short recoil operation
Muzzle velocity	825 ft/s (251 m/s)
Feed system	7-round standard detachable box magazine

■ご使用の前に最後まで必ずお読みください。

日本国の銃刀法をクリアされた、高い命中精度をそなえた高性能エアソフトガンです。

警告	
18才以上	●このエアソフトガンは、使用者、管理者対象年齢18才以上用の競技専用エアソフトガンです。18才未満の方は、ご使用、またはお買い求めになれません。
ケガ注意	●発射したプラスチックBB弾を、およそ40~50m先に到達させる能力がありますので、不注意な発射や誤ったご使用は、失明や怪我等の危険を生じます。
注意書熟読	●ご使用前に、必ず「取扱い注意・説明書」を最後まで読んで、記載されている各注意点をよく認識した上でお取扱いください。
●「取扱い注意・説明書」を紛失された場合は、すぐに当社アフターサービス部までお求めください。	

ガスブローバック

[コルトガバメントマーク4シリーズ'70]

GAS BLOWBACK

Hi-KICK ◆ Hi-GROUPING
Gas Blow Back (6mmBB)



この〈取扱い注意・説明書〉では、製品を正しく安全にご使用いただくため、特に注意が必要な点には次の絵表示を用いています。表示内容をよく理解してから、本文を順にお読みください。
※操作方法は製品によって異なります。必ず、それぞれの製品に付属している〈取扱い注意・説明書〉の手順通りにご使用ください。



警告

取扱いを誤ると、大きなケガや事故につながる内容です。



注意

取扱いを誤ると、ケガや事故につながる内容です。



禁止の行動です。



必ず行う内容です。

⚠ 警告



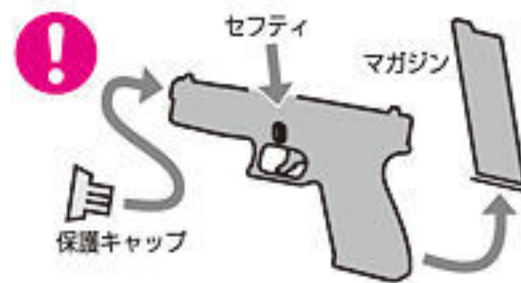
必ず目の保護具を装着する

発射する本人と、BB弾が届くエリア内の全員が装着してください。目の保護具(ゴーグルなど)は、エアソフトガン用をご使用ください。



人、動物、壊れやすい物を狙わない

BB弾を発射したことで、人や動物にケガを負わせたり、共有物や他人の財産を破損させると、傷害や器物破損の罪になる場合があります。



本体は常に安全な状態にしておく

万一の暴発を防ぐため、発射する時以外は必ず発射口に保護キャップを装着し、セフティ(安全装置)を掛け、マガジンを本体から外してください。



人や車が通る場所では発射しない

BB弾がはね返ることも考え、常に周りの安全に気を配ってください。また、禁止されている場所では、絶対に発射しないでください。



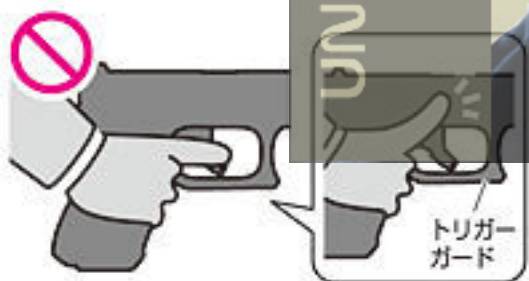
常に発射口の向きに注意する

いつも「BB弾が本体に入っている」つもりで取扱ってください。マガジンが空になっても、本体内部にBB弾が残っている場合があります。



絶対に発射口をのぞかない

発射されたBB弾が目に入った場合、最悪失明の恐れがあり大変危険です。どんな理由があっても、絶対に発射口をのぞいてはいけません。



発射の時以外はトリガーに触らない

トリガーに指が触れていると、何かのはずみでトリガーを引いてしまう恐れがあり、大変危険です。指は常にトリガーガードの外に出しておきましょう。



可動部に手や顔を近づけない

製品の形状や構造によっては、指などはさみやすい部分や、勢いよく作動する部分があり、ケガをする恐れがあります。



無理な姿勢で発射しない

本体を傾けたり下を向けて発射すると、BB弾が曲がって飛んだり、作動用のガスを噴き出してしまいます。本体はまっすぐ立てて発射してください。



40°C以上になる所に絶対置かない

高温になる所(車の中など)に本体やマガジンを置くと、破裂する恐れがあり大変危険です。また、そのような場所での使用はお止めください。



責任を持って管理・保管する

対象年齢に満たない子供や、取扱い方法を知らない人には、絶対にさわらせないでください。また、P9をよく読んで、適切に保管してください。



むやみな分解、改造を絶対にしない

性能ダウンや故障だけでなく、暴発や誤作動にもつながる恐れがあり、大変危険です。また、当社で修理をお受けできなくなります。

⚠警告：ガスの取扱いについて



指定のガス以外は使用しない
 指定のガス以外（ガスコンロ用やガスライター用、ヘアスプレーなど）を使用すると、火災などの恐れあり大変危険です。また、ガスポンベの注意も読んでから使用してください。（使用するガスについては、P4をお読みください。）



ガスにさわらない・吸入しない
 ポンベ内のガスは非常に低温なため、皮膚に付いたり吸入すると大変危険です。ノズルを押すとガスが噴き出しますので、ノズルには絶対にさわらない・顔などを近づけないでください。



40℃以上になる所に置かない
 ガスポンベは、直射日光の当たる車の中や、高温になるストーブの側など、40℃以上になる所に置いたり保管しないでください。破裂する恐れがあり大変危険です。



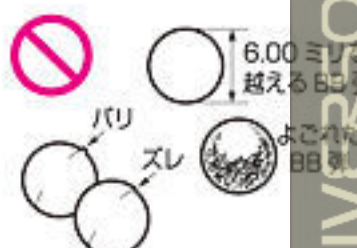
子供の手の届かない所に保管
 対象年齢未満の子供がイタズラをしないよう、安全な場所に保管してください。



火の中に投げ込まない
 ガスポンベを火の中に投げ込まないでください。また、火気の近くで使用しないでください。破裂する恐れがあり大変危険です。



中身を使いきってから捨てる
 ガスポンベを捨てる前に、ノズルを約45度の角度でコンクリートの地面に押し付け、完全にガスを抜ききってください。（各地域の処分方法に従って捨ててください。）また、噴き出すガスが手などにかからないよう注意してください。



指定外のBB弾を使用しない
 必ず当社指定のBB弾を使用してください。他社製や直径が6mmを超えるもの、バリやズレのあるもの、一度使用などして汚れたものは、作動不良や故障の原因になります。（使用するBB弾については、P4をお読みください。）



無理に操作しない
 BB弾が詰まった時、セフティをかけてスライドやトリガーがロックされている時など、無理に作動させないでください。故障や破損の原因になります。



落下させない・ぶつけない
 本体やマガジンは、大変精密に作られています。落下などのショックは、故障や破損の原因になります。また重量があるため、足などに落とすとケガをする恐れがあります。



ゴミやホコリに注意
 本体やマガジンの内部に、ゴミやホコリが入らないようにしてください。また、BB弾以外の異物を入れないでください。作動不良や故障の原因になります。



部品を無くさない
 メンテナンスのために分解する時など、部品がそろっているか必ず確認してください。部品が足りないまま組んで作動させると、作動不良や故障の原因になります。



ケースなどに入れて持ち運ぶ
 エアソフトガンは、屋内外にかかわらず、BB弾を発射できない安全な状態にした上で、必ずケースやバッグに入れて運んでください。

〈取扱い注意・説明書〉は、必ず製品と一緒に、大切に保管してください

紛失された場合は、すぐに当社アフターサービス部までお求めください。
 ・①製品名 ②〈取扱い注意・説明書〉請求の旨 ③郵便番号 ④ご住所 ⑤お名前 ⑥年齢 ⑦電話番号、を明記したメモを必ず添えてください。
 ・代金¥105+送料¥140(計¥245)分の切手を、①～⑦のメモと共に当社アフターサービス部までお送りください。
 ※メモははっきりとお書きください。※価格は税込み価格です。

誤った使用方法や取扱い、改造・分解によって発生した事件、事故、ケガ、故障につきましては、当社では一切の責任を負いません。



この製品は、BB弾を発射する「エアソフトガン」の中でも、ガスの力を利用して“発射”と“スライドの後退”および“次弾の装填”を行う、オートマチックタイプの「ガスブローバック」モデルです。製品の性能や特徴をよく理解し、正しい操作方法を身につけ、ルールやマナーを守ったスポーツシューティングをお楽しみください。

セット内容と各部の名称

本体(コルトガバメントマークIVシリーズ'70)



マガジン(装弾数 26 発)



セット以外に必要なもの [別売：販売店やアフターサービス部でお買い求めください]

作動用ガス

東京マルイ純正ガス

- ガンパワー HFC134a ガス (ガスガンシリーズ専用)

※作動用のガスは、販売店でお買い求めください。



BB弾

東京マルイ製 0.2~0.25gBB

- 0.2~0.25gBB

3,200 発入

1,600 発入

1,300 発入



ゴーグル

エアソフトガン用

- プロゴーグル S
- プロゴーグル L
- プロゴーグル フルフェイスバージョン

※別売製品の店頭価格につきましては、お近くの販売店にお問い合わせください。

**重要** セフティ(安全装置)について

この製品には2種類のセフティを設けています。

誤ってトリガーを引いてしまったり、落下などのショックでトリガーが作動してしまった場合に、BB弾が発射されたり、スライドがブローバックするのを防ぐ装置です。



警告 発射を行う時以外は、必ず①～②いずれかのセフティがかかっているようにしてください。

本体の状態に応じて、①～②のセフティを使い分けます。

①サムセフティ〈フルコック時のセフティ〉

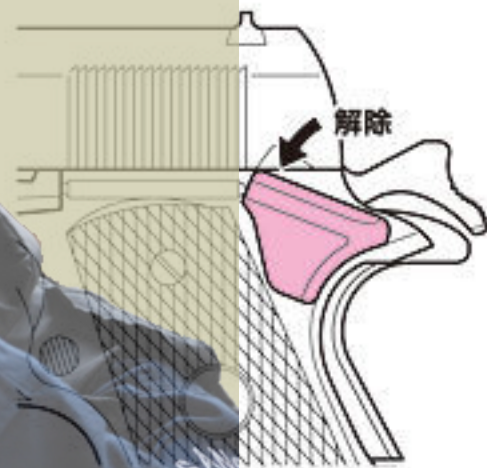
レバーを上げるとサムセフティがかかります。ハンマーがフルコックの時にだけ操作できます。(ハンマーダウン、またはハーフコックの時には操作できません。)

【本体の状態】

- トリガーとスライドがロックされて動かない。

解除方法

サムセフティのレバーを下げる。



②グリップセフティ〈発射しない時のセフティ〉

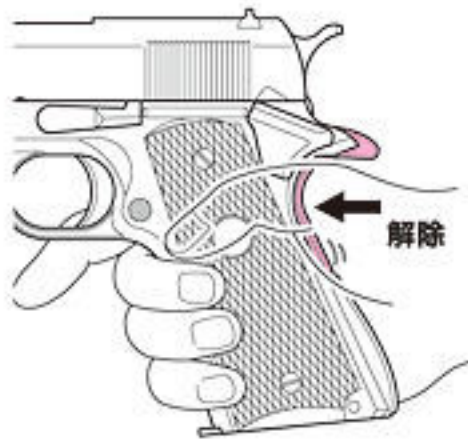
グリップセフティにさわらない限り、常にセフティがかかっています。

【本体の状態】

- トリガーがロックされて動かない。(スライドは手動でのみ動きます。)

解除方法

グリップセフティを押しこみながら、グリップを握る。【参照：5-1(P9)】





2-1 ハンマーの状態について

ハンマーはスライドの作動と連動して、次の3つの状態になります。



①ハンマーダウン

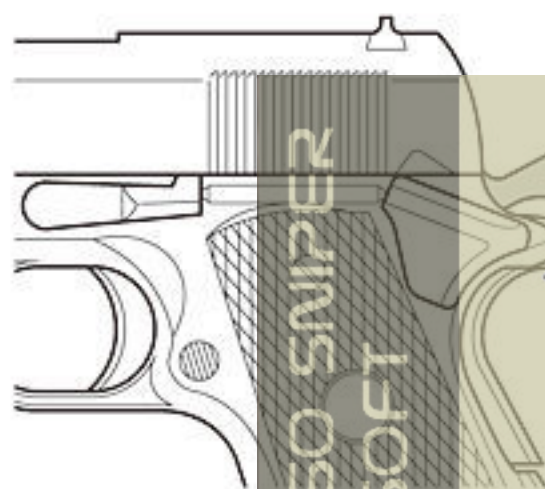
ハンマーが通常の状態

【本体の状態】

- トリガーを引いても、発射とブローバックをしない。
- サムセフティが操作できない。



ハンマーには絶対にさわらないでください。指などで操作すると、誤ってトリガーを引いてしまった時など、ブローバックしたスライドでケガをする恐れがあります。

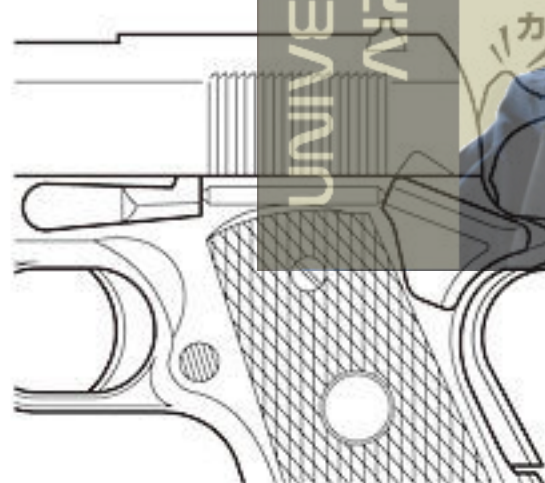


②フルコック

ハンマーが完全に傾いて止まった状態

【本体の状態】

- フルコックの時にだけ、発射(スライドの作動)を行うことができます。



③ハーフコック

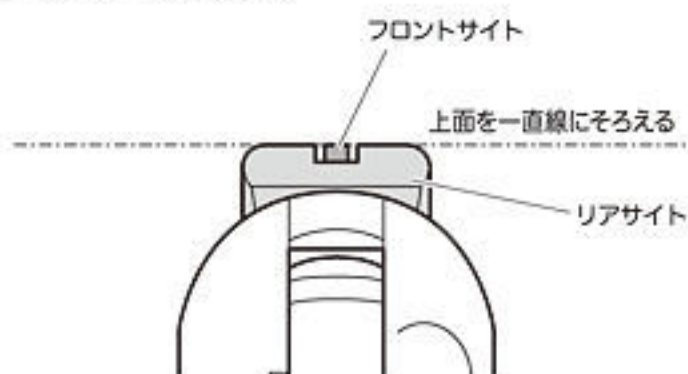
ハンマーが「ハンマーダウン」と「フルコック」の中間で止まった状態

意図的にハーフコックにしない

※ハーフコックになってしまったら、「4-2②~③(P8)」を行い、フルコックにしてください。

2-2 ターゲットを狙う [サイトの使用方法と構え方]

- ①発射口をターゲットに向け、リアサイトの凹みの中央にフロントサイトを重ねる。



- ②そのまま、ターゲットの中心とフロントサイトの中心を重ねる。

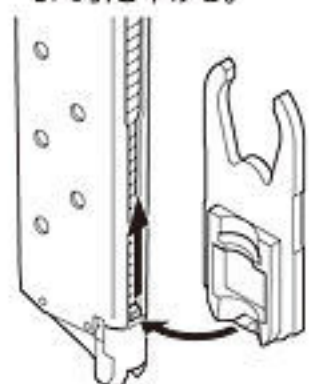


※ターゲットまでの距離によって狙点は多少変動するとお考えください。



3-1 BB 弾を込める [対応 BB 弾：東京マルイ 0.2~0.25g BB]

- ① プッシングレンチのツメをフォロアーに掛けて、一番下まで引き下げる。



指を離さない・顔を近づけない

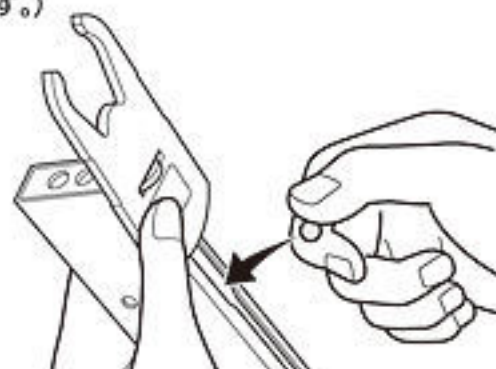


※フォロアーが勢よく戻り、BB弾やマガジンリップの飛散、破損の原因となります。

- ② マガジンベースの先端をプッシングレンチの四角穴へ差し込み、外れないようにしっかり押さえながら、BB弾投入口からBB弾を一発ずつ入れる。(25発入ります。)

すき間なく
入れる

※すき間があると、給弾不良の原因となります。



容量いっぱいまで入れる場合は...

- ③ 最後の1発はフォロアーを下げたままマガジンリップから入れる。(付属のマガジンは、最大26発入ります。)

必ず装弾数を確認する

※装弾数(BB弾の最大容量)は、マガジンの種類ごとに異なります。
※別売BBローダーを使用した場合、1発多く装弾してしまう場合があります。必ず装弾数を確認して、多い場合は取り除いてください。

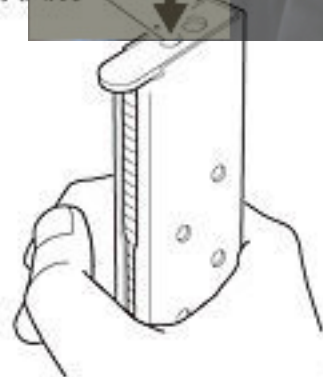
3-2 ガスを注入する [必ず東京マルイ純正ガスをご使用ください。※他社製ガスは故障を誘発する恐れがあります。]

- ① 必ずマガジンを本体から外した状態で、ガスの注入を行ってください。

- ① 注入バルブに、ガスポンベのノズルを合わせる。

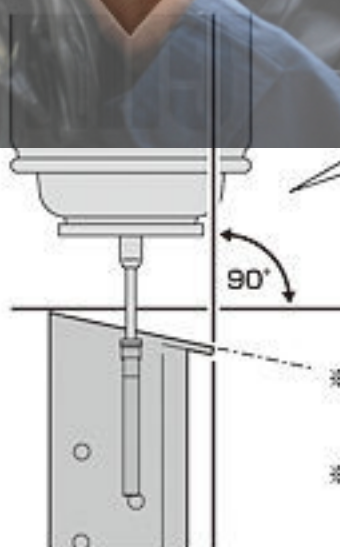


注入バルブ



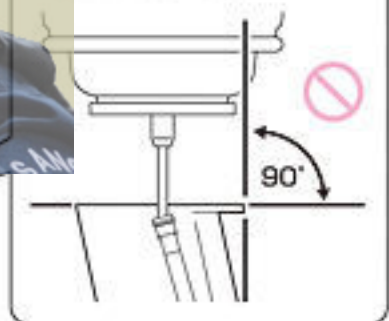
放出バルブにさわらない

- ② マガジンとガスポンベを一直線にして垂直に持ち、ガスポンベをマガジンに押し付ける。
※おし付けている間、ガスが注入され続けます。

垂直に持って
押し付ける

顔を近づけない

※マガジンの底に対して垂直にするのは誤りです。

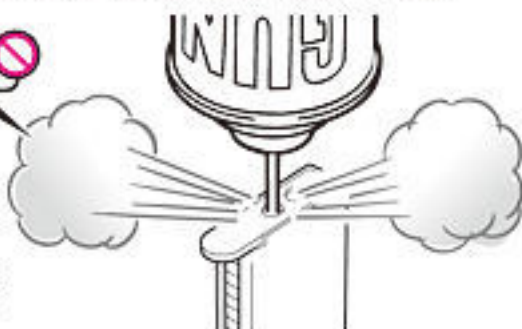


※注入を始めた途端にバルブからガスが噴き出す場合は、バルブとノズルがズレていたり、マガジンとガスポンベが一直線になっていません。
※傾けたり、振りながらガスを注入すると、規定量以上のガスが入ってしまい、ブローバックしなくなってしまいます。

- ③ しばらくしてガスが噴き出したら、すぐに注入を止める。(満タンです。)

ガスにさわらない

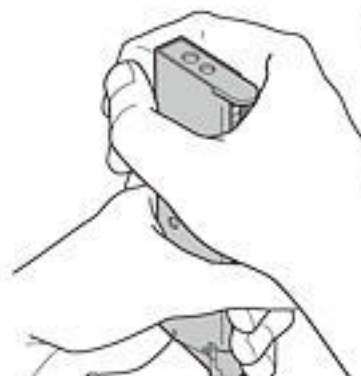
※皮膚にガスがかからないように、注意してください。
※マガジンをにぎる手に、タオルなどを巻くのも効果的です。



- ④ ガスを入れたマガジンが冷たい時は、手でマガジンを温める。

冷たくないと感じるくらい
(20~30°Cくらい)で快調に作動します。

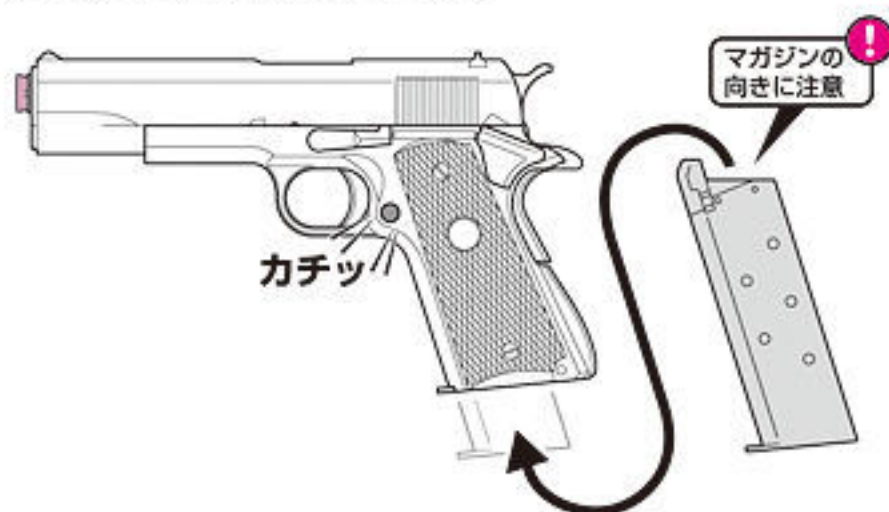
※マガジンが冷えていると、うまく作動しません。





4-1 マガジンをセットする ※マガジンキャッチは左右どちらからでも押すことができます。

グリップの下から、マガジンを入れる。



※マガジンはあらかじめ準備しておきます。【参照：3-1～3-2(P7)】

※正しくセットされると、「カチッ」と音がします。

マガジンを外す時は

- ①マガジンの底を片手でおさえる。
- ②マガジンキャッチを押す。



※マガジンキャッチを押すと、マガジンが抜け落ちてきます。

4-2 本体に初弾(1発目)を送り込む [マガジンのBB弾を発射位置に送り込みます]

スライドを後方の止まる所まで引き、必ず一気に手を離してスライドを自動的に前進させます。
(手動でゆっくりと前進させると、途中で引っかかって止まる事があります。)

- ①保護キャップを外す。
- ②スライドを引く。
- ③パッと手を離す。



⚠注意

上記のように発射位置へ初弾を送り込む操作を行わずトリガーを先に引いた場合、1回目はBB弾が発射されず、ブローバック作動【参照：5-1(P9)】のみが行われます。ただし、この作動によって初弾が自動的に送り込まれるため、2回目のトリガー操作時にはその初弾が実際に発射されてブローバックします。誤射しないよう、操作手順にご注意ください。



5-1 BB 弾を発射する [発射と同時にスライドが作動します]

- ①グリップをしっかりと握り、グリップセフティを解除して、トリガーに人さし指をかけて手前に引く。
(BB 弾を発射して、スライドが勢いよく後退 = ブローバックします。)



パワーの低下について...

次のような場合は、マガジンのガスが少なくなっているか、マガジンが冷えています。ガスの注入や、マガジンを 20~30℃ くらいまで温めれば、正常に作動するようになります。【参照：3-2(P7)】



- ブローバック作動がおそい。
- スライドストップがかからない。
- BB 弾があまり飛ばない

BB 弾を全て発射し終わると ...

- ②自動的にスライドストップがかかり、スライドが後退したまま停止する。
(スライドオープン)



発射を続ける場合

「発射のメカニズム(P10)」へ
進んでください。

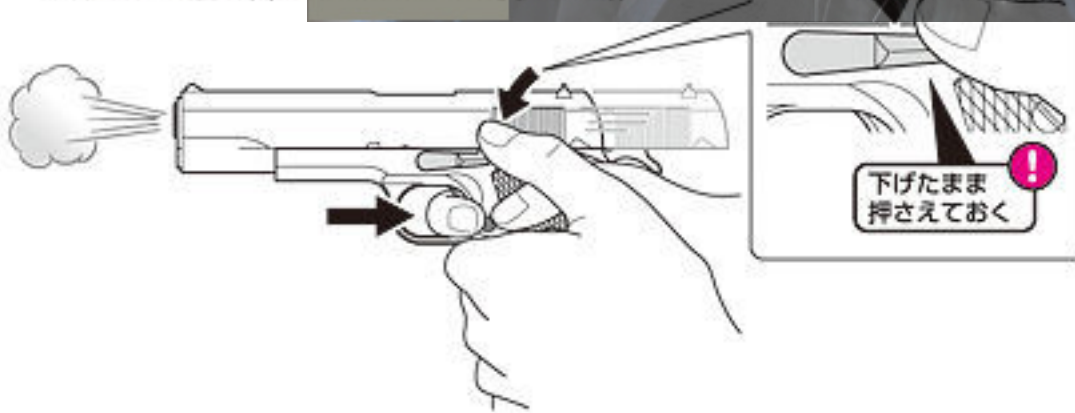
発射を終了する場合

「5-2. 発射を終了して保管する(P9)」へ
進んでください。

5-2 発射を終了して保管する

- ①マガジンの BB 弾を撃ち切った後、スライドオープンになってから発射終了してください。

- ①スライドストップを下げながら、作動が止まるまでトリガーを引く。(マガジンのガスを使いきる。)



- ②マガジンを外す。【参照：4-1(P8)】



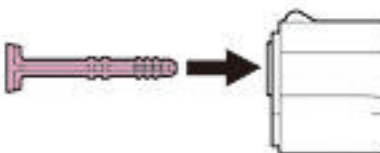
※ガスを使い切った後はマガジンがかなり冷たい事がありますので注意してください。

- ③安全な方向に向けて、トリガーを引き空撃ちします。



※内部のスプリングがヘたる可能性があるため、必ず実行してください。

- ④保護キャップを装着する。



- ⑤本体とマガジンをケースやバッグに入れ、安全な場所に保管する。



発射のメカニズム(シングルアクションでの流れ)

本体に初弾が送りこまれた後は、トリガーを引くたびに以下の作動を自動的にくり返します。



マガジンのガスが不足している場合...

マガジンにBB弾が残っていても、発射できません。
※スライドが十分に前進やブローバックしない場合があります。

マガジンを外してガスを注入し、残弾を全て発射する。

①マガジンを外す。【参照：4-1(P8)】

⚠注意 マガジンを外さずにガスを注入すると不意にBB弾が発射される恐れがあります。

②スライドを引いて、エジェクションポートのぞき、BB弾の有無を確認する。

⚠注意 残弾に注意



③スライドをもどして、ガスを注入したマガジンをセットする。

②でBB弾が残っていた場合

引き続き発射できます。
【参照：5-1(P9)】

②でBB弾が無い場合

④初弾を送る。【参照：4-2(P8)】

マガジンのBB弾が空の場合...

スライドストップがかかり、スライドオープンになります。
【参照：5-1(P9)】

発射を終了する【参照：5-2(P9)】

BB弾を入れて、発射を続ける

①スライドオープンのまま、マガジンを外す。【参照：4-1(P8)】

②外したマガジンにBB弾を入れ、再びセットする。
【参照：4-1(P8)】

③スライドストップを下げ解除する。(スライドが勢いよく前進し、発射可能な状態になります。)



⚠警告 本体は「発射可能」な状態です。

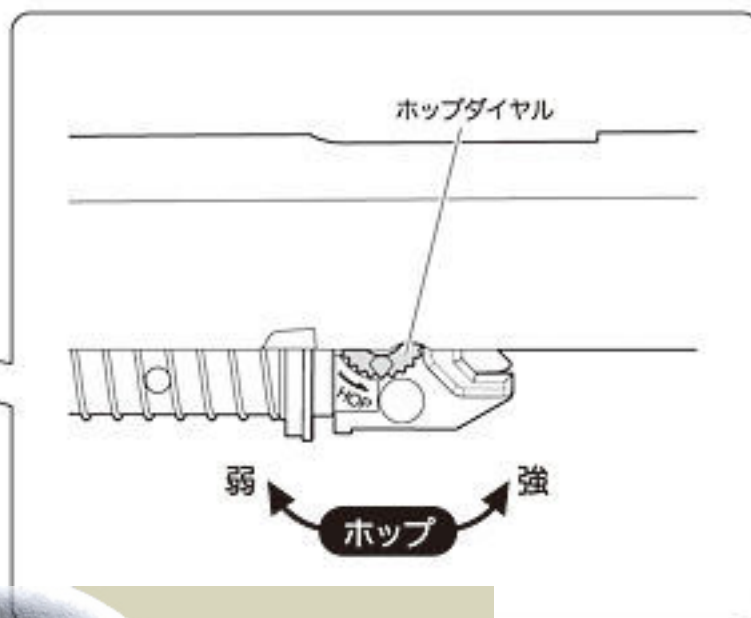
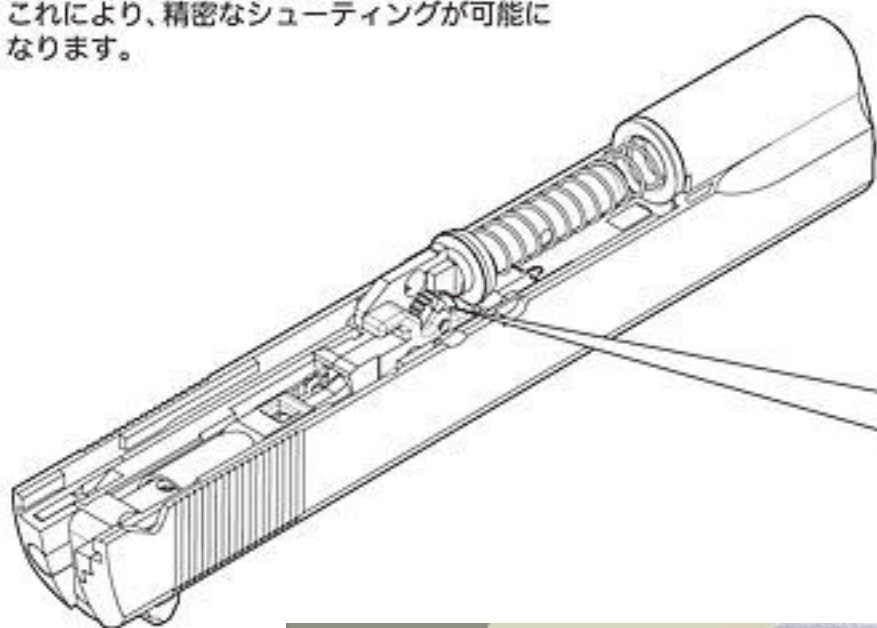
トリガーを引くだけでBB弾を発射できる状態になっています。取扱いや発射口の向きに、十分注意してください。

5-3 可変ホップアップシステムの調整 [弾道を調整します]

可変ホップアップシステムとは ...

東京マルイの“ホップアップシステム”とは、発射するBB弾に回転を加えて（ホップをかけて）弾道を直進化させるシステムです。これにより、精密なシューティングが可能になります。

- ① マガジンを抜く。
- ② 通常分解を行う。【参照：6-1 (P12)】
- ③ ホップダイヤルを少しずつ回し、ホップの強弱を調節する。



※ ホップダイヤルを少しずつ「強」方向に回すと、ホップのかけ方が強まります。

※ 本体に送り込んだBB弾が発射口からこぼれる場合は、ホップのかけ方が弱すぎます。多少ホップを強めてください。(BB弾を保持するパーツが緩くなるためで、故障ではありません。)

数発ずつ試射しながら調整します。ホップダイヤルは、BB弾が直線に飛ぶ位置がベストポジションです。

※ BB弾が水平に飛ぶようになったら、それ以上ホップダイヤルを回さないでください。

発射する時だけ外す

保護キャップ

- ホップのかけすぎ (ホップダイヤルを弱方向にまわす)
- **ベストポジション**
- ホップがかかっていない (ホップダイヤルを強方向に少しずつまわす)

注意 ホップダイヤルをムリに回さないでください。

ホップダイヤルは、調整の限界位置でストップします。それ以上無理に回すと、弾づまりや故障の原因となります。

ホップを強くかけすぎると、逆に発射性能が悪くなったり、弾づまりの原因となります。

ホップ調整範囲のイメージ



使用範囲の広さは銃本体や使用BB弾の状態により変化します。



ゴーグルを着用して行ってください。

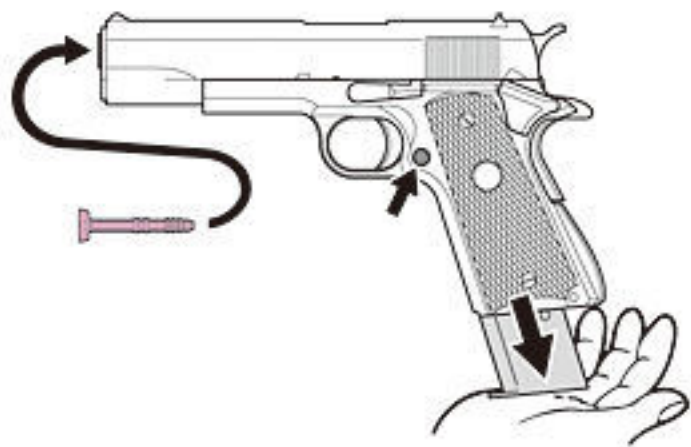
6-1 通常分解

❗ 通常分解は、必要な時にだけ行ってください。

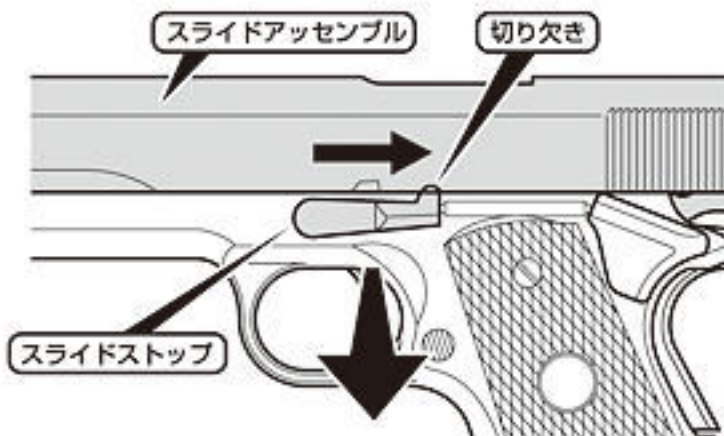
「5-3. 可変ホップアップシステムの調整(P11)」「7-1. 作動部への注油(P14)」を行う時に必要です。

❶ マガジンを外して、保護キャップを装着する。

【参照：4-1(P8)】

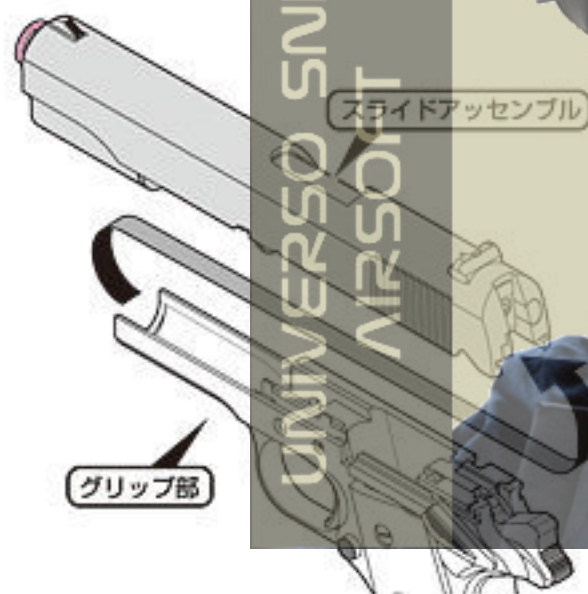


❷ スライドアッセンブルを後退させて切り欠きを合わせ、スライドストップを抜き取ります。

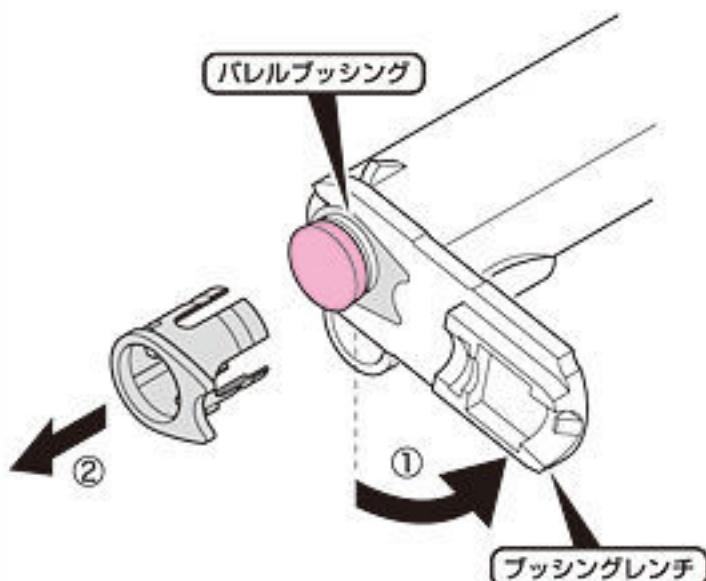


❸ スライドアッセンブルを前方にずらして外す。
(本体が2つのパーツに分かれます。)

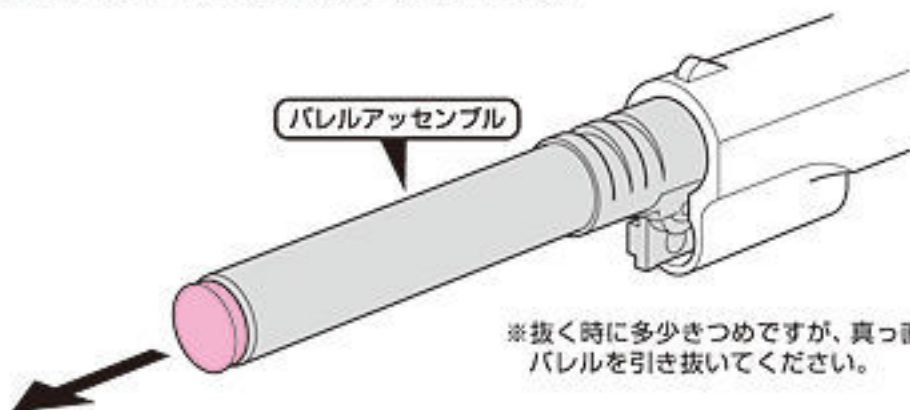
❹ ①リコイルガイド②リコイルスプリング③リコイルプラグの順に分解します。



❺ プッシングレンチを用いてバレルブッシングを①矢印の方向へ回しきり、②前方へ引き抜きます。



❻ バレルアッセンブルを前方に抜き取ります。



※ 抜く時に多少きつめですが、真っ直ぐバレルを引き抜いてください。

警告

これ以上分解しないでください。

本書で説明されていない分解や改造は、作動不良の原因になり大変危険です。

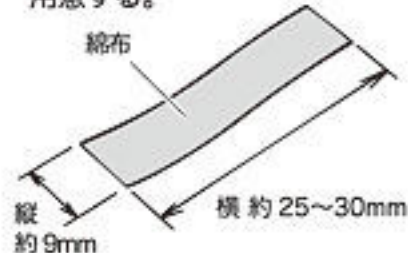
メンテナンスが終わったら ...

⑦ 分解とは逆の手順で組み立てる。

6-3 ▶ チャンバー内のクリーニング [命中精度が落ちてきた時などに行います]

① クリーニングロッドを準備する。※ティッシュペーパーや固いブラシなどは使用しないでください。

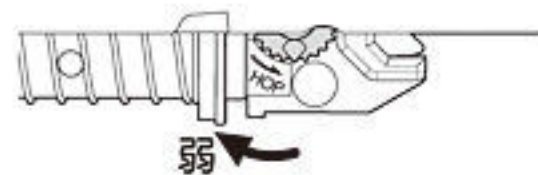
① 図の大きさの、乾いた綿布を用意する。



② 綿布をクリーニングロッドの穴に通して、巻きつける。



② ホップダイヤルを「弱」位置にする。【参照：5-3(P11)】



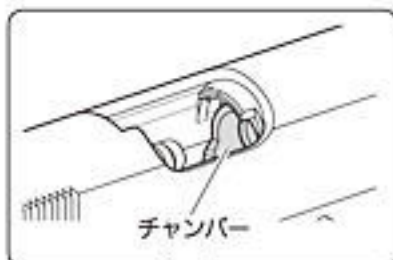
③ マガジンを外す。【参照：4-1(P8)】

④ スライドを引き、スライドストップをかける。(スライドオープン)

1 スライドを後に引く。



⑤ シリコンメンテナンススプレーを、チャンバーに軽く吹きかける。



⑥ スライドストップを解除する。【参照：5-2(P9)】



⑦ 用意したクリーニングロッドで、図のようにクリーニングする。



回しながら発射口に入れます。



2 スライドを引いた状態で、スライドストップを押し上げる。

エジェクションポート

※シリコンメンテナンススプレーは、ごく少量(0.5秒くらい)吹きかければ十分です。長く吹きかけないでください。

※使用するメンテナンス用品については、【7-1(P14)】をご覧ください。

※スムーズに入らない時は、綿布の長さを短くしてください。

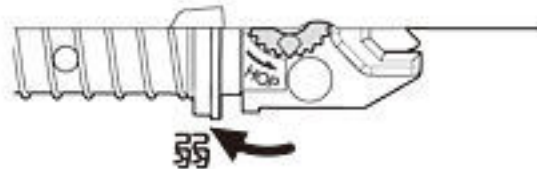
⑧ 60~70発ほどBB弾を発射して【参照：5-1(P9)】、余分な油分を取り除く。

※余分な油分が残っているうちは、ホップのかかりが不安定になります。

6-4 ▶ 弾詰まりの直し方

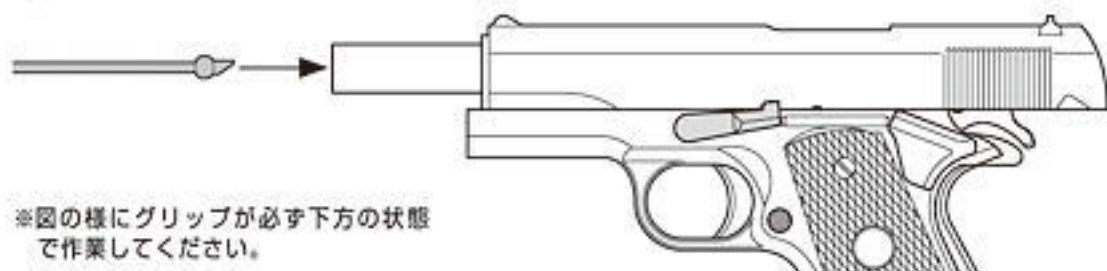
❗ 弾詰まりを起こした時は、すぐに使用を中断してください。そのまま使用を続けると、故障の原因となります。

① ホップダイヤルを「弱」位置にして、マガジンを外す。【参照：5-3(P11)】



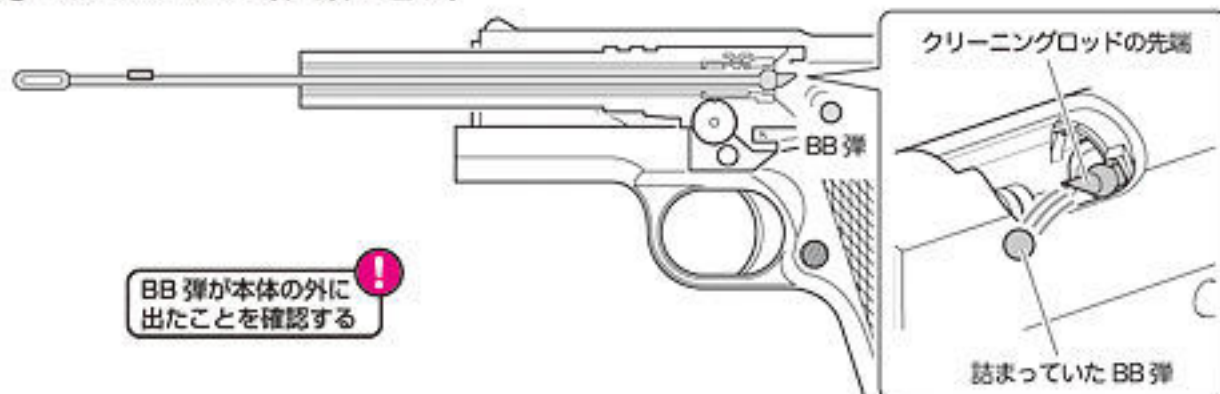
② スライドオープンにする。【参照：6-3④(P13)】

③ 発射口からクリーニングロッドをゆっくり差しこむ。



※図の様にグリップが必ず下方の状態で作業してください。

④ つまっているBB弾を押し出す。



❗ BB弾が本体の外に出たことを確認する

⑤ チャンバー内のクリーニングを行う。【参照：6-3(P13)】





ゴーグルを着用して行ってください。

7-1 作動部への注油 [スムーズな作動を保ちます / 使用しない時でも定期的に行ってください]

① 通常分解を行う。【参照：6-1(P12)】

② 右図の通りに注油する。

※シリコンメンテナンススプレーは、ごく少量(0.5秒くらい)吹きかければ十分です。長く吹きかけないでください。

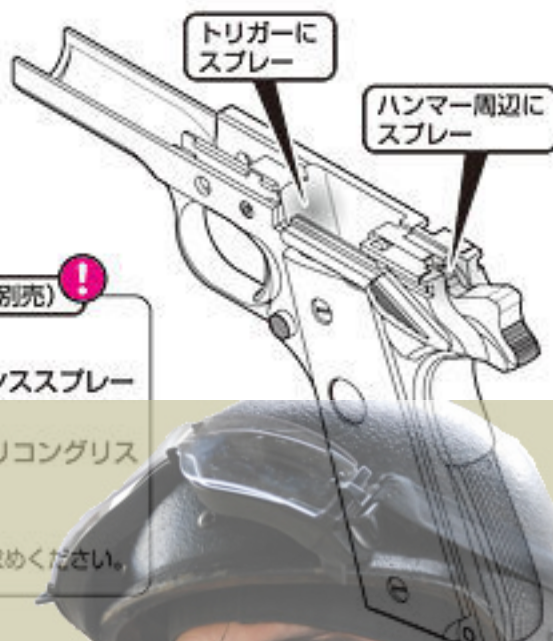
※CRC 鉱物油などは使用しないでください。パーツがとけたり傷む原因になります。

必ず次のメンテナンス用品を使用する(別売)!

●東京マルイ シリコンメンテナンススプレー

●東京マルイ シリコングリス (2g×2ヶ入)

※販売店やアフターサービス部でお買い求めください。



③ 元どおりに組み立てる。【参照：6-2(P12)】

④ 60~70 発ほど BB 弾を発射して【参照：5-1(P9)】、余分な油分を取り除く。*余分な油分が残っているうちは、ホップのかかりが不安定になります。

ガンパワー HFC134a・液状ガス(生ガス)の特性

■液状ガス(生ガス)について

マガジンに注入した液状ガスは内部で気化し、膨張して圧力を持ちますが、この気化ガスを放出する事で製品が作動します。連射により多量の気化ガスを急激に放出したり、外気温等でマガジンの温度が下がるとガス圧が低下し、気化する前の液状ガスまで放出してしまいます。この場合、発射できる回数が減少する等、性能が著しく低下し、また放出された液状ガスによって凍傷等の危険もありますので、必ず次の点に注意してください。

●気温の低い所では発射しない!

外気温が低い程、ガス圧が低下しやすくなります。ある一定温度(20℃以上)の場所で発射する事をお勧めします。

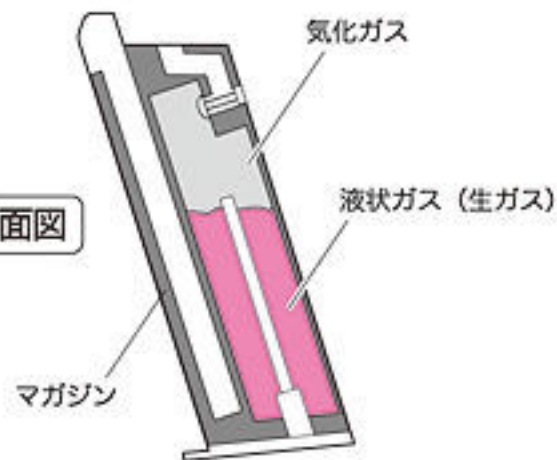
●急激な連射をしない!

急激に多量の気化ガスを放出すると、液状ガスの気化が追い付きません。

●マガジンが冷えたら休ませる!

マガジンが冷えたまま発射を続けると、ガス圧が低下します。マガジンを本体から外し、手の平等で常温に戻してご使用ください。

断面図



⚠警告・注意

●液状ガスが体に触れると、凍傷や低温ヤケドを起こす可能性があり大変危険です。

8 アフターサービス

8-1 トラブルクリニック【故障かな?と思ったら】

❗ 修理を依頼される前に、必ず確認してください。

下記以外のトラブル、また下記の方法で対処しても正常に作動しない場合は、お買い求めいただいた販売店、または当社アフターサービス部までお問い合わせください。

製品の状態	原因	対処方法
作動しない	セフティがかかっている	セフティを解除する【1(P5)】
	マガジンにガスを入れすぎている	放出バルブを指で何度か押し、ガスを少しずつ放出する ※ガス出口を人に向けてない!
	マガジンのガス不足	マガジンにガスを注入する【3-2(P7)】
ブローバックするがBB弾が出ない	初弾が本体に送られていない	初弾を本体に送り込む【4-2(P8)】
	マガジン内にBB弾がひっかかっている	直径3ミリ位のプラスチック系の棒をマガジンに入れ、2~3度上下させ、ひっかかったBB弾を取る
	マガジンが冷えている	マガジンを20~30℃くらいに温める【3-2(P7)】
BB弾は発射できるがスライドの動きが悪い	気温が低すぎる(冬など)	マガジンを20~30℃くらいに温める【3-2(P7)】
	マガジンが冷えている	マガジンを20~30℃くらいに温める【3-2(P7)】
	マガジンにガスが無い	マガジンにガスを入れる
	シリコンオイル、およびシリコングリス切れ	作動部への注油を行う【7-1(P14)】

製品の状態	原因	対処方法
スライドが前進しない	本体内部に、BB弾や異物がつまっている	【6-4(P13)】を行い、BB弾や異物を取り除く
	スライドストップがかかっている	スライドストップを解除する
発射口からガスが噴き出す	気温が低すぎる(冬など) マガジンが冷えている	マガジンを20~30℃くらいに温める【3-2(P7)】
BB弾が上に飛ぶ	ホップのかけすぎ	ホップダイヤルを「弱」方向に少しずつ回す【5-3(P11)】
	BB弾が0.2gより軽い	0.2~0.25gのBB弾を使用する
BB弾があまり飛ばない(ホップがかからない)	ホップの弱めすぎ	ホップダイヤルを「強」方向に少しずつ回す【5-3(P11)】
	BB弾が0.25gより重い	0.2~0.25gのBB弾を使用する
	チャンバー内のよこれや油の付着	60~70発ほどBB弾を発射するか、チャンバー内のクリーニングを行う【6-3(P13)】
BB弾が発射口からこぼれる	ホップの弱めすぎ	ホップダイヤルを「強」方向に少しずつ回す【5-3(P11)】
弾づまりを起こす	ホップのかけすぎ	ホップダイヤルを「弱」方向に少しずつ回す【5-3(P11)】
	BB弾の不良、サイズが大きい	東京マルイ0.2~0.25g BB弾を使用する
	チャンバー内のよこれ	チャンバー内のクリーニングを行う【6-3(P13)】

8-2 コルトガバメントマークIVシリーズ'70の修理について

❗ 修理に出される前に「8-1. トラブルクリニック(P15)」を必ず確認してください。

❶ 下記にあてはまる場合は、お買い求めいただいた販売店、または当社アフターサービス部までお問い合わせください。

- 本書で説明されている対処の方法を行っても、正常に作動しない場合。
- 本書で説明されていないトラブルが起きた場合。
- 製品を誤って落下させたり、操作ミスによって故障や破損した場合。
- 各部パーツの使用限度が過ぎたことで、作動不良が起きた場合。

※E-メールでのお問い合わせサービスは、行っておりません。

※時期によっては、修理パーツの在庫が不足していたり、修理品が混んでいる場合があります。



❷ 修理品を当社までお送りいただく場合は、下記のA~Gを明記したメモをご用意ください。

- A: 製品名
- B: 故障の内容
- C: 郵便番号
- D: 住所
- E: 氏名
- F: 年令
- G: 日中ご連絡のつく電話番号

❗ 内容はハッキリと書く
・記入もれがないか確認



パーツの使用限度について...

製品を正しく使用していても、約10,000発前後の発射を行うと、パーツの強度低下や損耗による作動不良を起こす場合があります。この場合、お買い求めいただいた販売店、または当社アフターサービス部で、パーツ交換や内部メカのメンテナンスが必要です。

❸ 修理品に❷のメモをそえて、当社アフターサービス部までお送りください。



※修理品は、BB弾を発射できない安全な状態にした上で、発送してください。【参照: 5-2(P9)】

※❷のメモが同封されていない場合、ご記入内容が読めない場合は、修理・発送ができません。

※修理品の往復送料は、基本的にお客様のご負担になります。

※運送中にキズがついたり破損する可能性がありますので、修理品はしっかり包装してください。

以下のものは、修理をお受けできない場合があります。

- 安全性に問題のある改造品、性能アップを目的とした改造パーツが組み込まれた製品など。
- 「6-1. 通常分解(P12)」以外の分解や、改造が行われたと思われる製品など。
- 本書で説明されていない誤った方法で、使用されたと思われる製品など。

PROFILE of COLT GOVERNMENT Mark IV SERIES'70

.45口径神話を支える、最強のハンドガン

今現在も、最も人気が高いコルトガバメント<Mark IV SERIES'70>今年2011年で、なんとアメリカ軍制式採用から<Century:100年>が経つ名銃。

色々なメーカーでこれほど多くの「ガバメント」型の銃を今まで造り続けているのはアメリカ、いや全世界でも稀なケースである。このガバメントの魅力はなんとと言っても「弾薬の大口径」にあり、そのマンストップパワーこそが最大の魅力と言っても過言ではない!

現代のオートマチック主流の口径は<9mm, 40S&W>などだが、装弾数をより多く装填でき貫通力を重視した弾道特性になっている。しかし今や誰でも購入する事ができる<高性能ポディーアーマー>に対しては、その貫通力も十分に発揮出来ないのが現状である。そこで、.45ACPを使う事により<ノックダウン>を狙った<阻止力>は、現代の近接戦闘に於いても非常に有効だ。ガバメントのスリムなグリップは<シングルカラム・マガジン=1弾倉>を採用する事により、弾の収納量では、近代オートには勝てないが<細いグリップ>や確実な給弾を約束する構造は、今だに信頼性が高く人気なのである。

1945年に<ミリタリーガバメント>と呼ばれる<CALIBER.45 M1911A1>は、第二次世界大戦時に大量生産されてアメリカ軍ハンドガンの象徴となる。そして戦後1970年~83年までの間、コルト社が開発した<Mark IV SERIES'70:マーク4シリーズ'70>が製造された。これはまさしく<ミリガバ>の近代化・市販モデルにあたるのだ。軍用銃とは一線を画す深い色合いの<ブルーポリッシュ仕上げ>。トリガー、ハンマー、サムセフティ、サイトなどの部品のデザイン変更。

バレル(銃身)を保持する<ブッシング>は新たに<コレットバレルブッシング>を採用し命中精度と滑らかな作動を実現する工夫がなされている。フレームのカットラインや、セレーションも<チェッカー:千鳥模様滑り止め>から単純な<セレーション:溝型滑り止め>に変更するなどの「近代生産」がしやすいデザインへと変更されている。グリップはコルトの<メダリオン>が飾られたクルミ材のグリップで5'のチェッカリングを施している。

口径のバリエーションは.45口径/.45ACP、0.38インチ口径/9mmパラベラム、9mmシュタイアー(海外販売用)があり、その後22LRのコンバージョンキットも存在した。

シリーズ70の各バリエーションは1970年から1983年まで製造。そのシリアルナンバーの区分は下記の通り。

- 1976~1980年: "70L00000"と"70S00000"
- 1970~1976年: "70G00000"
- 1979~1981年: "SM00000"(約3,000)"B70" "G70"
- 1981~1983年: "70B00000"の文字が入っている。

コルト ガバメントマークIV シリーズ'70 / 実銃データ

型名	コルトガバメントマークIV シリーズ'70
全長	217mm *グリップセフティの形状によって異なります。
重量	1,105g(空マガジン装着時)
銃身長	127mm
装弾数	7+1発
弾丸	.45 ACP弾

東京マルイ ガスブローバック シリーズ コルトガバメントマークIV シリーズ'70

東京マルイのガスブローバックシリーズでは、2006年6月29日にシングルカラムのガスブローバック<ミリタリーガバメント>が発売され、早5年の歳月が流れた。その間社内・外で「シリーズ'70の開発を」と言う声は絶えなかったりして...

しかしM1911A1<ミリガバ>とは違ったハードルが存在するのかもしれない事実であり、下記の項目をクリアすべく開発はスタートしました。

- 1) シリーズ'70の特徴的な<ブルーフィニッシュ>を徹底再現!
- 2) さらに<サイドポリッシュ>を強調するための<ヘアライン処理>も余す所無く再現!
- 3) スーパーハンマーは、リアルな<サイドポリッシュ>を施した後に、トップコートで<曇り防止>!
- 4) 特徴的な<コレットバレルブッシング>を採用。
- 5) アウターバレルも先端部は<ヘアライン仕上げ>。エジェクションポート側は<シルバメッキ>を採用。
- 6) シリーズ'70の特徴的な形状の<サムセフティ><スーパーハンマー><グリップセフティ>を忠実に再現。
- 7) <コルトゴールドメダリオン入・木目調仕上げグリップ>を装備。
- 8) スライド刻印は<スモールアドレス>型。シリアルNo.は<最終型70B 00000>を採用。
- 9) M1911A1共通マガジンを採用。<装弾数26発>
- 10) <スライドストップ剛れ防止インサート>装備。
- 11) 定評のある<可変ホップアップ>装備。

まず最大の課題が「ブルーフィニッシュとサイドポリッシュ」である。今まで高級なヘビーウエイトモデルガンなどは、素晴らしい手加工により、この仕上げを再現していたが大量生産になると話は別である。

各種の方法を模索しながらの試作は続き、価格と再現度合いを見ながら試行錯誤を繰り返しながら開発は進んでいく...そしてある一定レベルをクリアした方法が、採用され「美しい輝きを放つコルトブルー」が再現される事になりました!

各部の仕様も、可能な限り<シリーズ'70>の魅力と徹底に各種資料と照らし合わせ再現をして、各パーツの形状はもちろんのこと<シリアルナンバー>や<スタンプ類>、<グリップの木目感や風合い>の再現など、本体カラーリングと平行して、数々の難題と向きあってきました。

そして遂に<量産型ガスブローバック>の中でも、最高の仕上がりを目指して造られた<シリーズ'70>がここに登場しました。

深い色合いの重厚感を再現した<究極のコルトマーク4シリーズ'70>を心行くまで堪能してください!

コルトガバメントマークIV シリーズ'70 / ガス BLK データ

型名	コルトガバメントマークIV シリーズ'70
全長	217mm
重量	798g(空マガジン装着時)
銃身長	128mm
装弾数	26+1発
弾丸	6mm BB弾

各種お問い合わせ先 / 修理のお申し込み・発送先



東京マルイ アフターサービス部

〒120-0005 東京都足立区綾瀬4丁目16番16号

【営業時間】9:00~12:00 / 13:00~17:30 (土日祝除く)

東京マルイ Web サイト [PC版] <http://www.tokyo-marui.co.jp/>

- 商品に関するお問い合わせ 03-3605-1113
- 修理に関するお問い合わせ 03-3605-3373
- パーツに関するお問い合わせ 03-3605-9669
- ※Eメールでのお問い合わせサービスは、行っておりません。

【モバイル版】<http://www.tokyo-marui.co.jp/i/>

改造などを行った製品、および分解・改造によって発生した事件、事故、ケガ、故障につきましては、当社では一切の責任を負いません。