

取りあつかい説明書を読む前にウラ面の〈取りあつかい注意書〉をよく読んでください。



BBエアリアルボルバ

カートリッジ(弾丸)の出し入れができる本格タイプ!

COLT PYTHON .357mag.

REAL CARTRIDGE BB AIR REVOLVER SERIES

(パイソン .357 マグナム シリーズ)

■スムーズなコッキングで、すばやく撃てる! ■リアルに再現されたカートリッジ(弾丸)6発付!

取りあつかい説明書



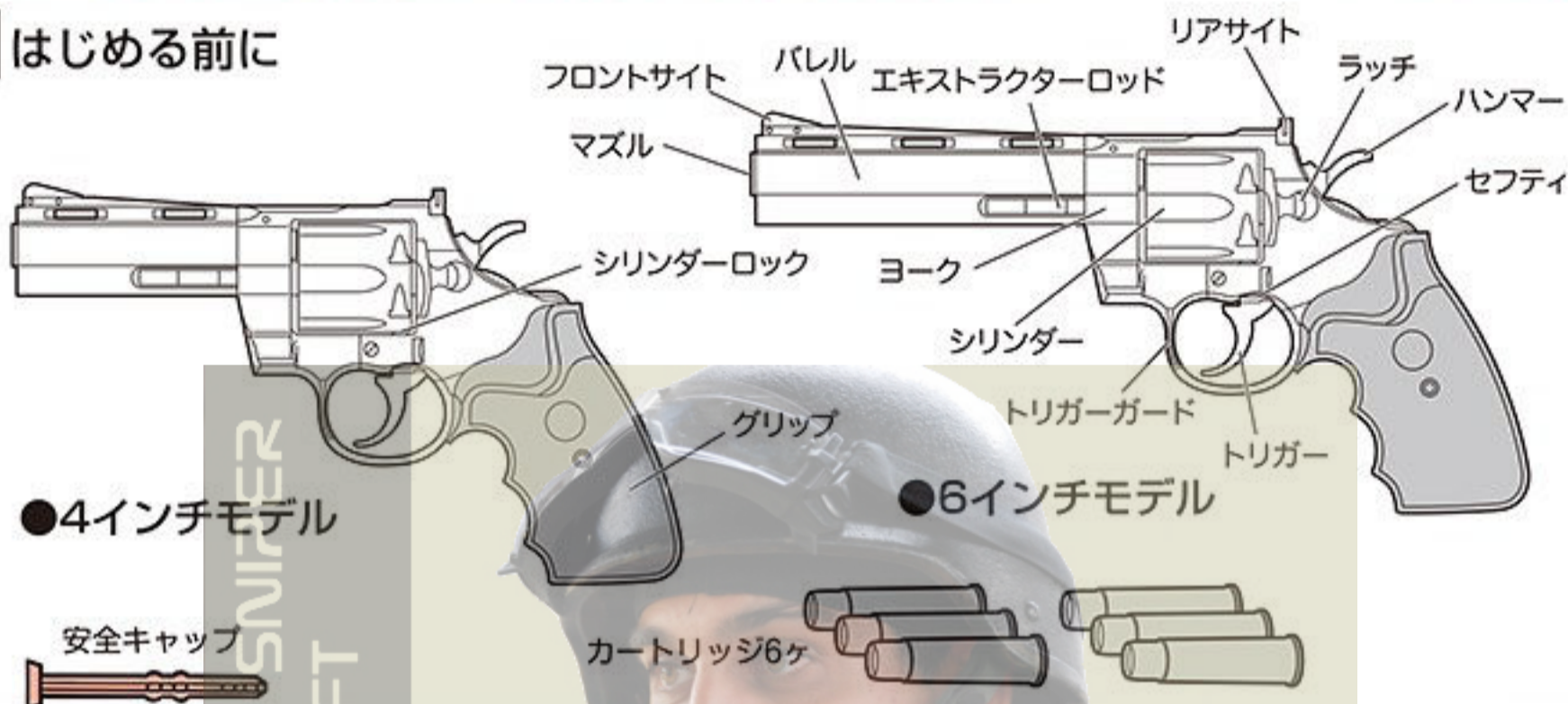
対象年齢10才以上「青少年健全育成条例」適合商品

AIRSOFT GUN®

ゴーグルを着用し、安全キャップをはめてから!

プレイ中はゴーグルを着用してください

1 はじめる前に



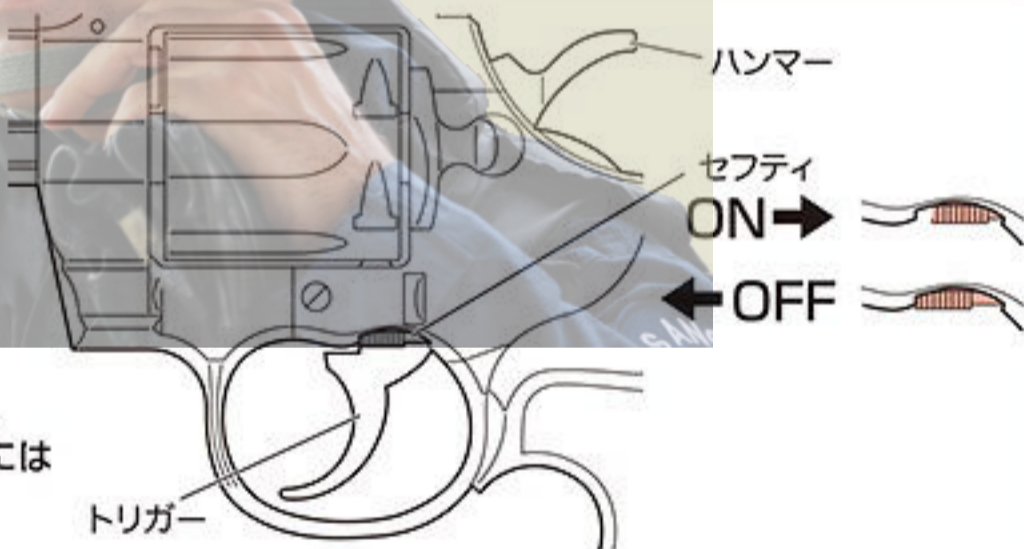
使わないときはいつも安全キャップをしておく

●表面のヨゴレ落としには中せいせんざいを使い、シンナーなどは決して使わないでください。(色が落ちることがあります。)

2 セフティ(安全そうち)について

●セフティをONの方にずらすとセフティがかかり、ハンマーとトリガーはロックされて引けません。セフティをOFFの方にずらすと解じょされます。

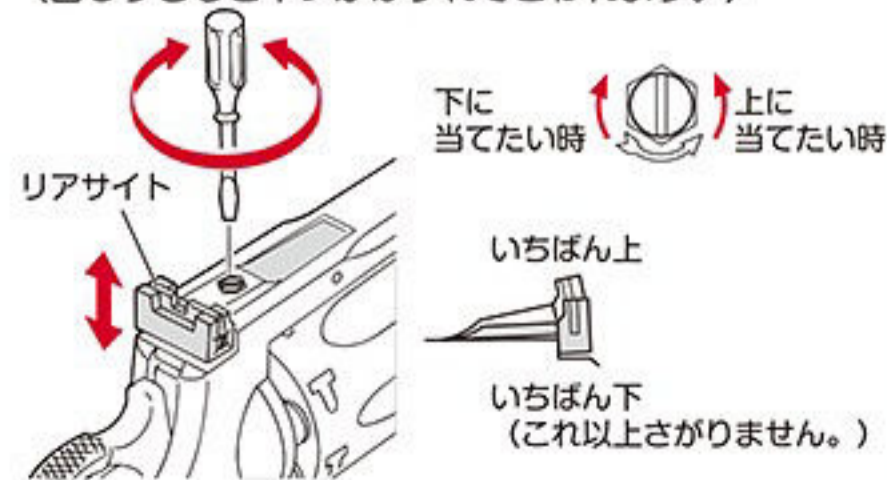
注意①ムリにハンマーとトリガーを引くとこわれます。
注意②ハンマーを引いている時やトリガーを引いた時にはセフティはかかりません。



3 サイト調整 (ドライバーを用意してください)

●リアサイトを上げるとマトに当たる所が上になります。下げるとマトに当たる所が下になります。

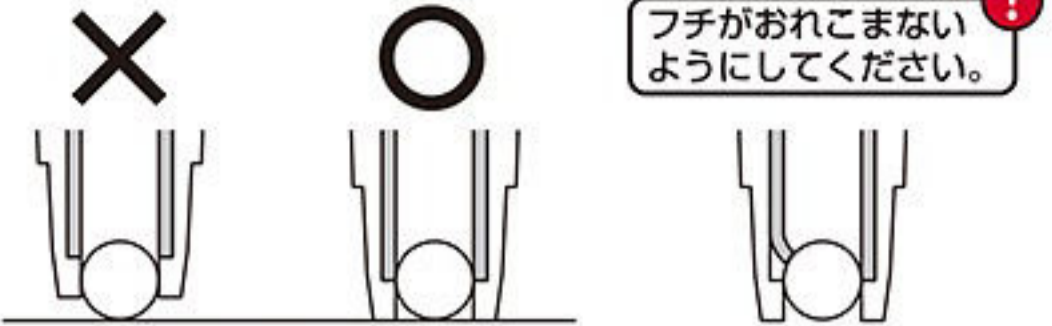
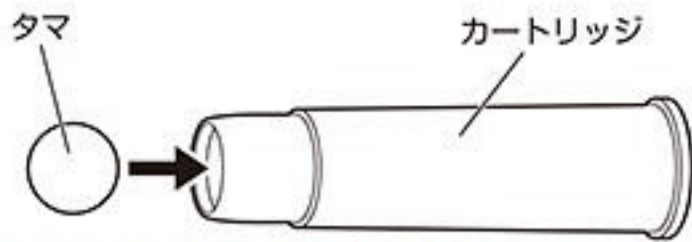
●ビスを右にまわすとリアサイトが下がります。(回しすぎるとネジがはずれてこわれます。)



4 タマの入れかた

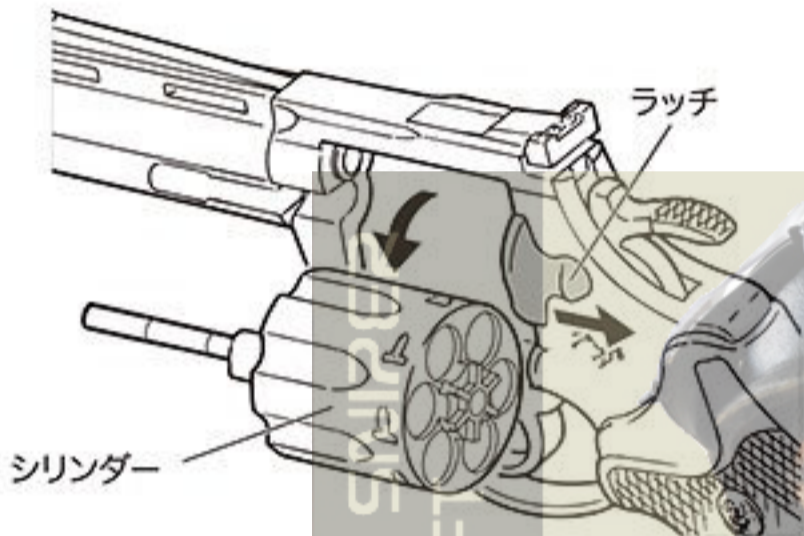
●タマは、東京マルイの0.12gBBを使ってください。
 ※他メーカーのタマを使ってのこしょうについては、東京マルイではせきにんを取りません。

①カートリッジにタマをおしこみます。

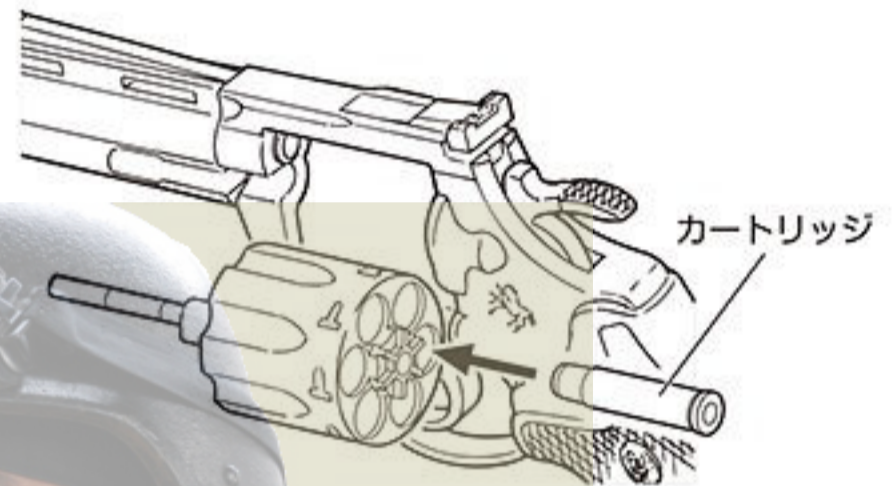


※カートリッジはマルイ・バインソン用しか使えません。 ※カートリッジは修理できません。
 他メーカーのカートリッジを使うとこしょうします。 ひどくよごれたり、こわれたらマルイ用カートリッジをお店でおもとめください。

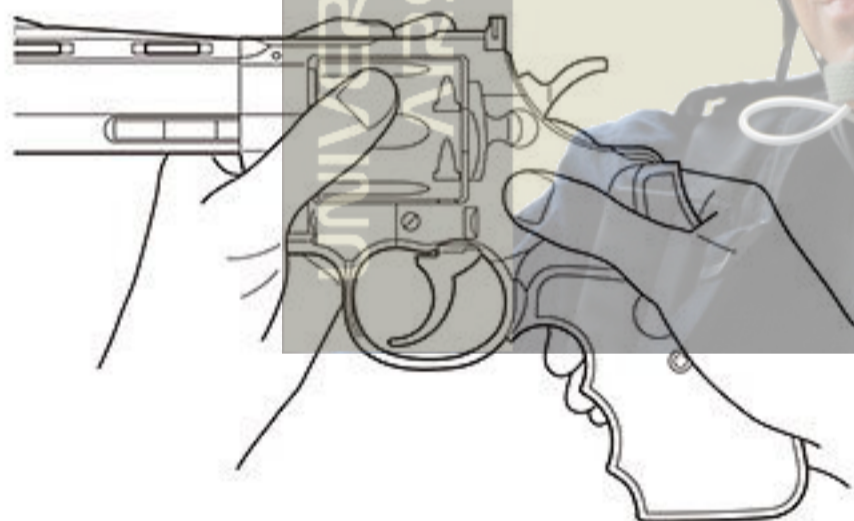
②ラッチをうしろにひき、図のようにシリンダーをおし出します。



③タマの入ったカートリッジをシリンダーに入れます。



④シリンダーをもとのいちにもどします。



●シリンダーを手でおさえてトリガーを引くとこわれます。
 ●こっちに回すとこわれます。

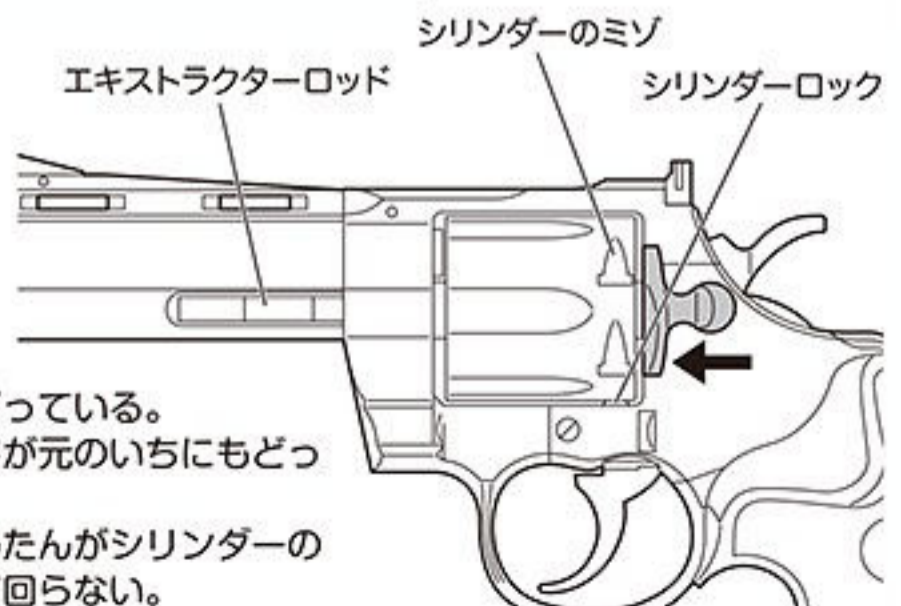


つぎのことをたしかめてください

●シリンダーが正しくセットしてあるかたしかめます。



- ①ラッチが元のいちにもどっている。
- ②エクストラクターロッドが元のいちにもどっている。
- ③シリンダーロックのせんたんがシリンダーのミゾの部分に入っていて回らない。




5 発しゃのしかた かならずゴーグルをかけてください。

①ハンマーを「カチッ」という所まで引きます。

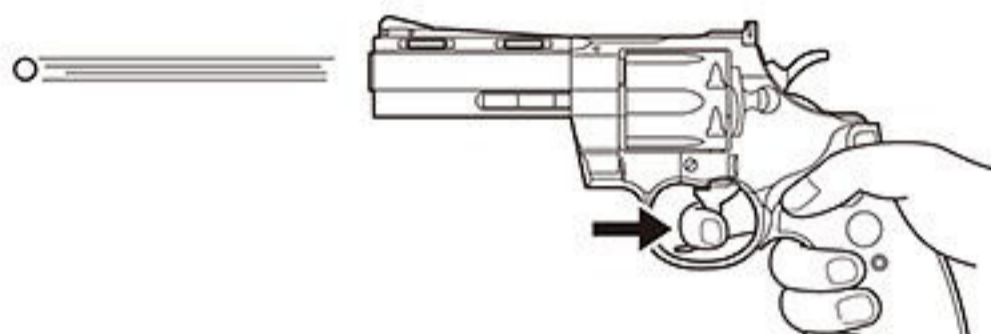
注意：とちゅうでハンマーを引くのをやめてもタマが発しゃすることがあるので注意してください。



 指をトリガーにかけないでください。

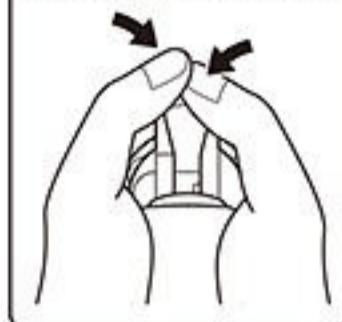
ハンマーを引かなくてもトリガーを引くとシリンダーが回ります。タマが入っているカートリッジと入っていないカートリッジの場所がわからなくなります。大変あぶないですから、マズルはマト以外にむけないでください。

②トリガーを引くとタマが発しゃされます。



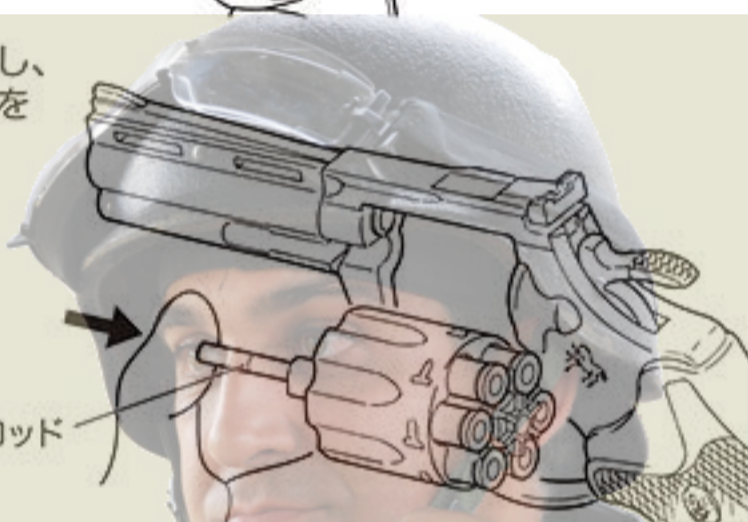
 ワンポイントアドバイス


片手で引くのがむずかしかったら、両手でやってみましょう。



③うちおわったらシリンダーをおし出し、図のようにエクストラクターロッドをおすとカートリッジが出ます。

エクストラクターロッド



 カートリッジが落ちるので注意してください。

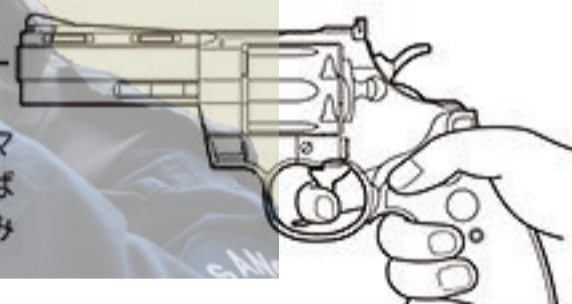


■ホップアップシステムのせつめい (図のようにタマがまっすぐとびます)

○ ホップアップの場合

○ ホップアップのつかないガンの場合

このシステムは、発しゃされるタマに回転をかけることで、タマにうきあがる力をもたせ、マトに向かってまっすぐ、遠くにとばすシステムです。さらにマルイホップアップシステムは、せいみつバレル (じゅうしん) を使っているため、よくとびます。




冬期など、気温が低い時は、タマの飛びが悪くなる場合があります。

冬期など気温の低い時は、ガン内部やカートリッジのゴムパーツが硬くなり、タマの飛びが悪くなる場合があります。そのような時は、ガンをあたたかい場所にしばらく置いてから発しゃするようにしてください。

もしもタマづまりを起こしたら

■急にタマが出なくなったら、発しゃするのをすぐにやめて、シリンダーをおし出して、つまったタマを取り出してください。
※つまったタマが取り出せない場合は、当社アフターサービス部までご連絡の上、お送りください。

 注意 東京マルイのBBのほかは使わないこと

次のようなタマを使うと、ガンをこわします。



大きさが6.00ミリをこえるBB



タマの中心がスれているBB



バリがのこっているBB



いちど使ってヨゴれたBB

■別売パーツ

※部品や料金は予告なしに変更する場合がありますのでご了承ください。(価格に消費税は含まれておりません)

- エアリアルボルバー パイソン専用カートリッジ(6発入) ¥980(送料¥250) +消費税
- ミニ電動ガン対応 0.12gBB(精密弾 1,000 発入) ¥300(送料¥400) +消費税
- プロゴーグル Sサイズ(キッズサイズ)マルイエアガンシリーズ全対応 ¥680(送料¥250) +消費税

株式会社 東京マルイ 〒120-0005 東京都足立区綾瀬4丁目16番16号 <http://www.tokyo-marui.co.jp/>

商品に関するお問い合わせ 03-3605-3378 / 修理に関するお問い合わせ 03-3605-3373 / パーツに関するお問い合わせ 03-3605-9669

⚠ 注意 <取りあつかい注意書>

このエアリボルバーは、シューティングゲームなどを楽しむためにつくられたもので安全なスポーツシューティングを楽しむことができますが、発しゃされたタマは20〜あります。使う前には、かならず次の注意する所と<取りあつかい注意書>をよ

注意をしないでうったり、まちがった使いかたは、ケガなど

⚠ 注意 かならず目を守るゴーグルをつける。



タマを発しゃするときやゲームのときは、目を守るゴーグルなどをかならずつけてください。また、カたいものにタマが当たると、はね返ってキケンですので注意してください(他の人にもタマが当たらないように気をつけること)。

⚠ 注意 人や動物に向けて発しゃしない。



エアリボルバーで人や動物をねらったり、発しゃしたりしないでください。マトに向かって発しゃするときのほかは、発しゃ口に安全キャップをかならずつけてください。

⚠ 注意 イタズラのつもりでも、ぼっせられることがある。



たとえイタズラのつもりでも、うってはいけないものをうってキズつけたり、人や生き物をうってケガをさせたりすると、ほうりつで、ぼっせられることもあります。

⚠ 注意 いつも発しゃ口に安全キャップをつけておく。



まちがってタマを発しゃしないように、かならず発しゃ口に安全キャップをつけてください。

※安全キャップはガンにより形がちがいます。

⚠ 注意 発しゃ口は、どんなときでも決してのぞかない。



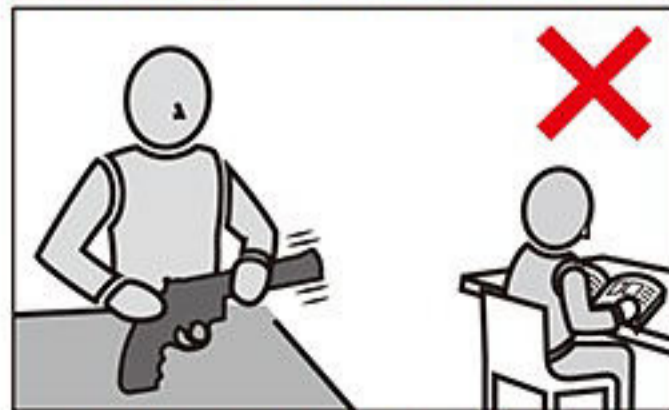
タマが目にあたると、ケガをすることがあり、たいへんキケンです。発しゃ口はどんなときでも決してのぞかないでください。

⚠ 注意 注意しないで引き金を引かない。



注意しないで引き金を引くと、たいへんキケンです。引き金は、安全キャップをはずし、マトに向かって発しゃするときのほかは引かないでください。

⚠ 注意 発しゃ口は、いつも安全な方向に向けておく。



発しゃ口は、人や動物、またはキケンな方向へは向けないでください。発しゃするときのほかは、発しゃ口に安全キャップをかならずつけてください。

⚠ 注意 人や車が通る場所では、決して発しゃしない。



エアリボルバーを発しゃする場所では、安全に気をつけてください。人や車が通るような場所や、まわりに人がいるような場所では、決して発しゃしないでください。

■ 使い方はガンによりちがいます。かならずそのガンのとくちょうを、よく知ってから取りあつかってください。

■ まちがった使いかた、とりあつかい、かいぞう・分かいによっておこつたじこ、じけん、ケガ、しゅうりなどについては、東京マルイではせきにんを取りません。

使う前に さいごまで かならず読んでください。

す。それぞれのガンのとくちょうや、使うときの注意する所をよく知ってから使うと、20~30m先までとびますので、まちがった使い方をすると目などにケガをするキケンが。読んで、きまりを守ったスポーツシューティングを楽しんでください。

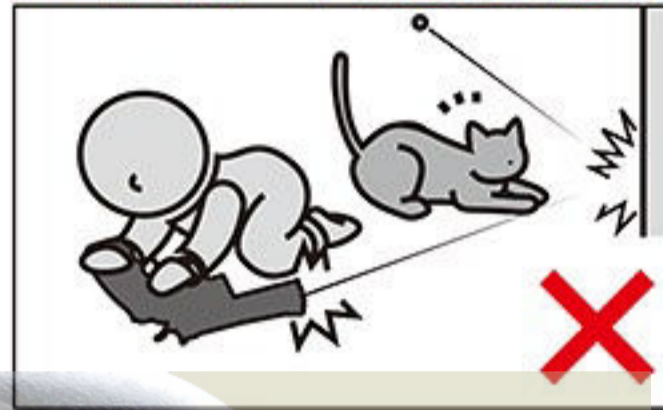
このキケンがありますので、じゅうぶんに注意してください。

注意 かならずケースやバッグに入れてもちあるく。



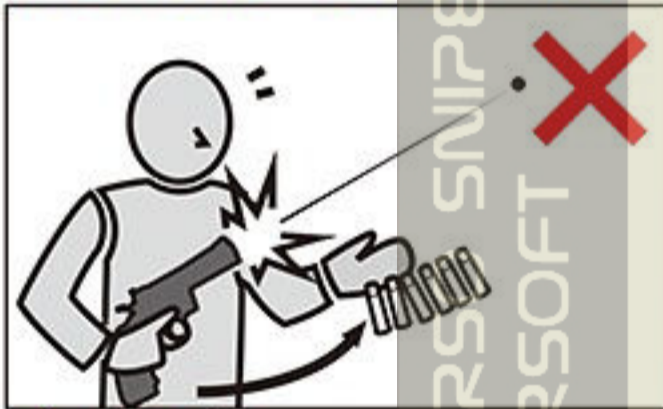
エアリボルバーをもちあるくときは、発しゃ口に安全キャップをつけ、セフティをかけ、かならずケースやバッグに入れてください。

注意 小さな子どもの手のとどかない所におく。



使わないときは、かならず発しゃ口に安全キャップをつけて、ケースやバッグに入れ、10才にならない小さな子どもや他の子どもがイタズラをしないよう、手のとどかない所においてください。

注意 カートリッジをはずしたつもりでも、タマが発しゃされるときがある。



カートリッジをはずしたつもりでも、エアリボルバーの中のものにのこっているときがあり、そのまま引き金を引くとたいへんキケンです。カートリッジをすべてはずした後、発しゃ口に安全キャップをつけてください。

注意 セフティをいつもかけておく。



①安全キャップを発しゃ口につけてください。
②ハンマーが上がっていることをたしかめて、セフティを“タマが発しゃされないところ”にしてください。
③カートリッジをはずしてください。

注意 発しゃするときのほかは、引き金に指をかけない。



発しゃするときのほかは、引き金に指をかけないでください。何かのはずみで引き金を引くとたいへんキケンです。

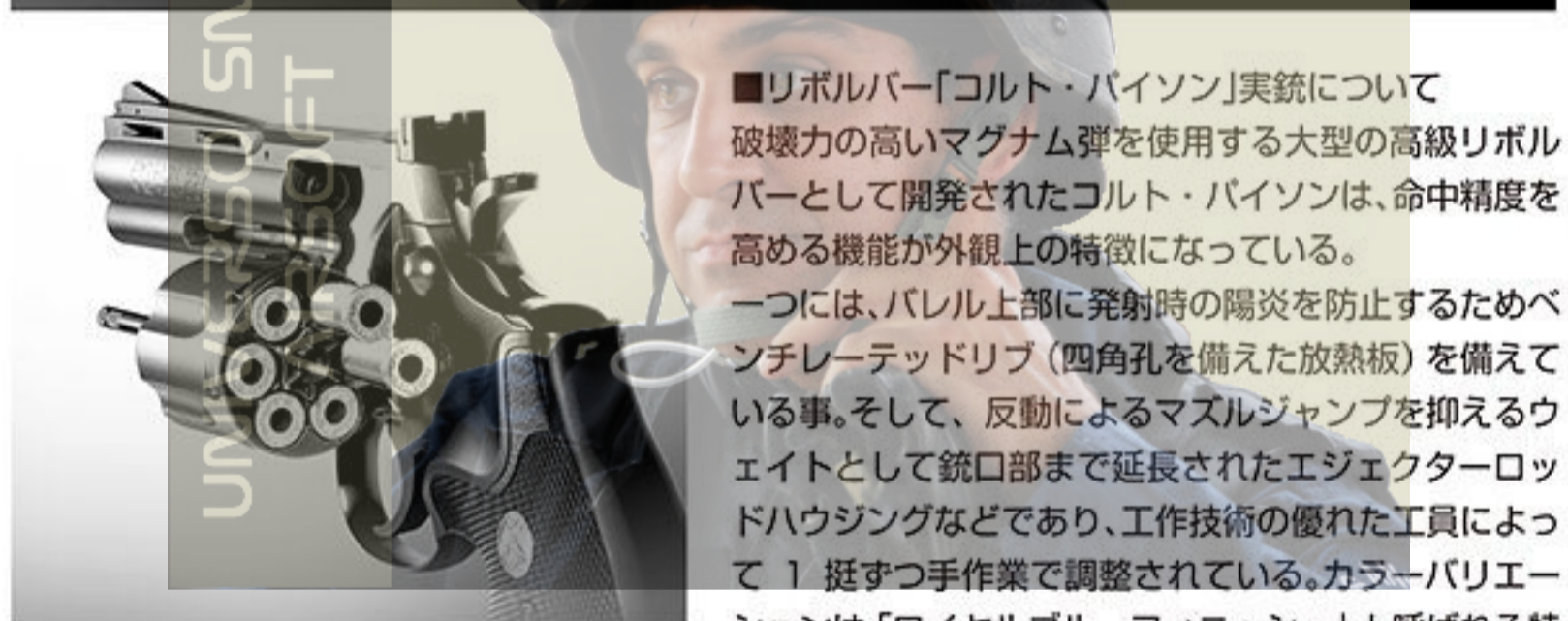
注意 エアリボルバーを分かいしない。



エアリボルバーの分かいは、こしょう、じこのもとになり、たいへんキケンですので決してしないでください。

注意

- このエアリボルバーは、大きさ6ミリのタマを20~30mくらい先までとばします。使うときには、いろいろなキケンを考え、安全にじゅうぶん気をつけてお取りあつかいください。
- ゲームなどを行うときは、タマが当たるかもしれないキケンな所にゴーグルなどをしていない人や、ゲームをしていない他の人がいないことをたしかめてから行ってください。
- 発しゃ口を、ワレたりコワレたりするキケンのあるもの(ガラス、けいこうとうや電きゅう、家庭用電気せい品、茶わんや皿など、家具、自動車、ガスボンベ、その他)には決して向けないでください。
- カートリッジや発しゃ口には、タマではない他の物は決して入れないでください。
- このエアソフトガンは、その形から指などをはさみやすい所があります。指などをはさまないように注意してください。
- エアソフトガンをおいておくときは、転がったり落ちたりするような所にはおかないで、10才にならない小さい子どもや、他の子どもがイタズラをしないよう、発しゃ口に安全キャップをつけ、かならず箱やケース、またはバッグに入れて安全な所においてください。
- 安全キャップをなくしたときは50円+消費税+送りよう140円(切手でもOK)をお送りください。かならずエアソフトガンの名前も書いてください。東京マルイにとどきましたら、すぐに安全キャップをお送りいたします。
- 〈取りあつかい注意・せつめい書〉はかならずしまっておいてください。なくしたときは、すぐに東京マルイにれんらくしてください。
- 正しい使いかた(取りあつかいせつめい書どおり)でもタマが発しゃされないとき、または古くなったために起こる、こしょうや、まちがえて落としてこわしたときなども自分で直そうとしないで、かならずお買いになったお店、または東京マルイにしゅうりをたのんでください。
- このエアソフトガンは、正しい使いかたで10,000発くらいのタマを発しゃすると、パーツなどの取りかえがひつようになります。それをしないで使っていると、こしょうする原因となりますので、お買いになったお店、または東京マルイまで、点けんやパーツ取りかえをたのんでください。



■リボルバー「コルト・パイソン」実銃について
破壊力の高いマグナム弾を使用する大型の高級リボルバーとして開発されたコルト・パイソンは、命中精度を高める機能が外観上の特徴になっている。一つには、バレル上部に発射時の陽炎を防止するためベンチレーテッドリブ（四角孔を備えた放熱板）を備えている事。そして、反動によるマズルジャンプを抑えるウェイトとして銃口部まで延長されたエジェクターロッドハウジングなどであり、工作技術の優れた工員によって1挺ずつ手作業で調整されている。カラーバリエーションは「ロイヤルブルーフィニッシュ」と呼ばれる特

徴的な濃い青味のある輝く黒色のブラックモデル。そして、輝かしい「ステンレス・フィニッシュ」モデルは「ウルティメイト（究極）」と呼称されるほど高級感漂う仕上げを纏い、いずれも「最高級リボルバー」と呼ぶに相応しい外観および質感を誇っている。弾薬は、高初速で強力な .357 マグナム弾を使用するが、威力の弱い .38 スペシャル弾も使用可能である。最初に開発された6インチモデルは、パイソンシリーズの評価を決定づけた「マスターピース」として歴史に大きな足跡を残しており、パイソンと聞くと6インチを想起する人が多数だと言われている。そして4インチモデルは、セルフデフェンス向けに携帯性を高めたショートバレル仕様で、使い勝手の良さを反映してか、洋の東西を問わずアクション映画や刑事ドラマの主人公達に使用例が多く、リボルバーの代名詞として、広く知れ渡っている。

■東京マルイ エアーリボルバー「パイソンシリーズ」について

「エアーコッキング式でリアルなりボルバーをラインナップに」というリボルバーファン、エアガンファンの声にお答えして、東京マルイ、エアーリボルバー「パイソンシリーズ」は誕生しました。超リアルなカートリッジはもちろんシリンダーに装填可能。素早く撃てるスムーズなコッキング。ポップアップシステム搭載で飛距離 25メートル以上。そしてリアルなディテール。この東京マルイ「パイソンシリーズ」で、次はあなたがアクション映画、刑事ドラマのヒーローに。