

取扱い注意・説明書の表示価格について

2014年4月1日より、消費税率が8%に変更されます。

それに伴い、「取扱い注意・説明書」に記載されている価格および送料も変更となります。

2014年4月1日以降に弊社出荷となるパーツのご注文は、以下のとおりご対応ください。

【パーツのご注文】消印が**3月29日以降**のご注文は消費税率8%となります。

※ご注文の投函が3月28日であっても、集荷時間などの関係で消印が3月29日になる場合は「消費税率8%」となりますのでご注意ください。

●まずは説明書の表示価格をご確認ください

各説明書の「パーツリスト」や「別売パーツ」の項目などに、「税別」または「税込」の記載があります。

説明書が「税込表示」の場合

「税込」の記載がある説明書では、表示価格が「5%の税込価格」となっています。

消印が3月29日以降のご注文は「税込価格」と「送料」が変更となりますのでご注意ください。

→【A】パーツのご注文：「税込表示」の説明書の場合

説明書が「税別表示」の場合

「税別」の記載がある説明書には、新送料と旧送料のものがあります。価格につきましては、消印が3月29日以降のご注文より「8%の税込価格」でお申し込みください。また、旧送料の場合、消印が3月29日以降のご注文は「送料」が変更となりますのでご注意ください。

→【B】パーツのご注文：「税別表示」の説明書の場合

【A】パーツのご注文：「税込表示」の説明書の場合

消印が2014年3月29日以降となるご注文は、「価格」と「送料」をそれぞれ以下のように算出してお申し込みください。

※ご注文の手順につきましては、各製品の取扱い注意・説明書をご参照ください。

▼「8%の税込価格」の算出方法 … 1~2の順に算出してください。

1	各パーツや別売品の税別価格を算出する。	$5\%の税込価格 \div 1.05 = 税別価格$ (小数点以下切り捨て)
2	税別価格をもとに8%の税込価格を算出する。	$税別価格 \times 1.08 = 8\%の税込価格$ (小数点以下切り上げ)

▼送料の変更一覧 … 説明書の送料が「現行送料」です。それぞれ「新送料」へと変更になります。

現行送料	80円	120円	140円	200円	240円	390円	580円	1,150円
新送料	120円	120円	140円	205円	250円	400円	600円	1,180円

【B】パーツのご注文：「税別表示」の説明書の場合

消印が2014年3月29日以降となるご注文は、「8%の税込価格」でお申し込みください。

また、「旧送料」が記載されている説明書につきましては、「新送料」でお申し込みください。

▼「8%の税込価格」の算出方法 … 説明書の価格が税別価格になっています。

1	$税別価格 \times 1.08 = 8\%の税込価格$ (小数点以下切り上げ)
---	---

▼送料の変更一覧 … 説明書の送料が「旧送料」のものは、それぞれ「新送料」へと変更になります。

旧送料	★130円	★190円		★270円			390円	★700円		★950円
	120円	140円	★160円	200円	240円	★270円	390円	580円	★700円	★950円
新送料	120円	140円		205円	250円		400円	600円		870円

「旧送料」と「新送料」の見分け方

上記一覧にて「★」マークのついた送料が説明書内に記載されている場合は、「旧送料」の説明書となります。

※不明な点につきましては、アフターサービス部「パーツに関するお問い合わせ」までお問い合わせください。

取りあつかいせつめい書を読む前にウラ面の
〈取りあつかい注意書〉をよく読んでください。



取りあつかいせつめい書

6ミリBB使用の本かくエアースポーツガン!!

AIRSOFTGUN

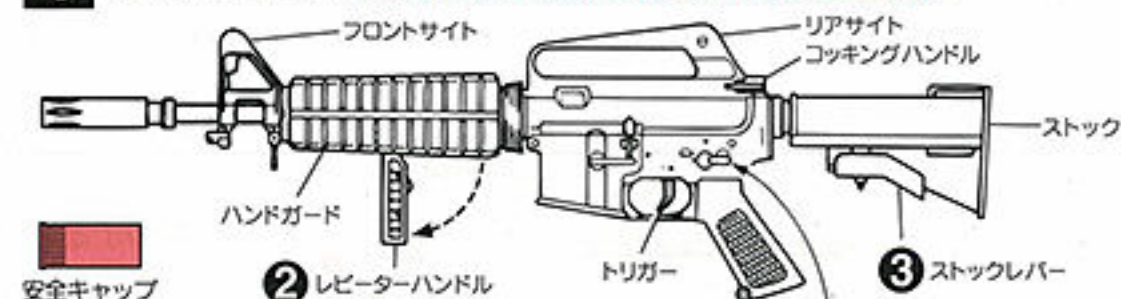
XM177E2

完成品

〈コルトXM177E2〉 そうだん数：33発

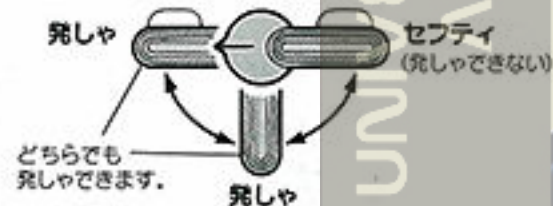
1 各部の名前

使用しないときはいつも安全キャップをしておく。



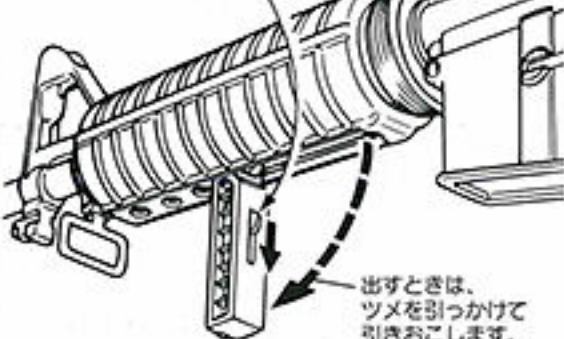
1 セフティレバー

●発射しないときには、セフティレバーはかならずセフティ(SAFE)のいちにしておきます。



2 レピーターハンドル

もどすときは、このつまみを下げてからおりたんでください。



3 ストックレバー



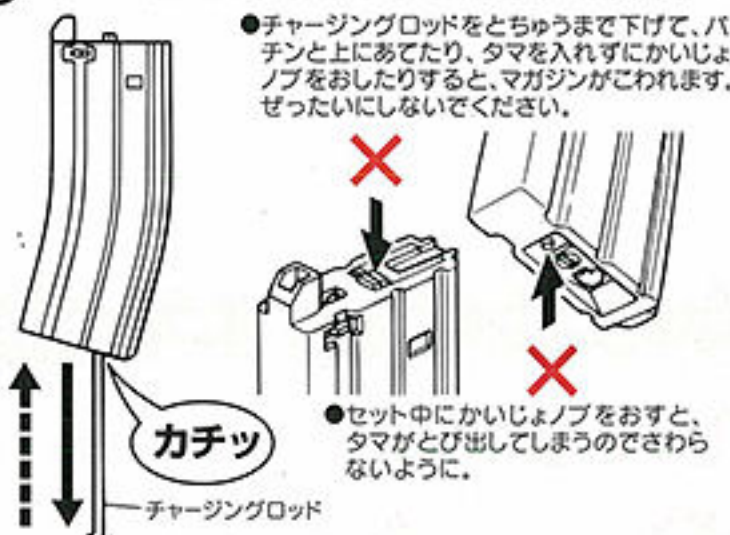
●レバーをおすとロックがはずれ、ストックを引き出せます。もどすときも、レバーをおしてストックをおしこんでください。

4 マガジンキャッチボタン

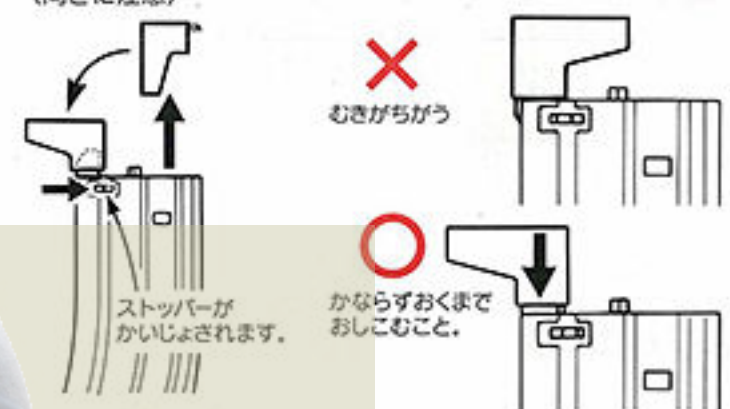


2 BB弾(タマ)とマガジンのセット

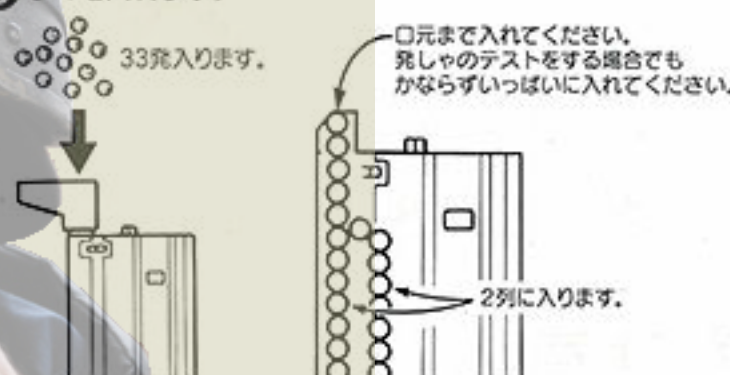
1 チャージングロッドをカチッと音がするまで引き出します。



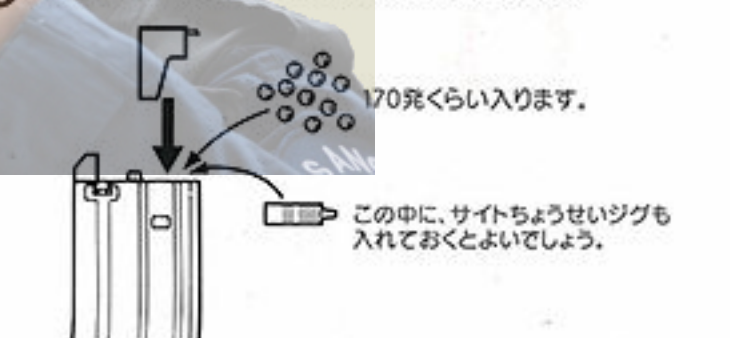
2 タマこめ用具を取り出し、止まるまでおへおしこみます。(向きに注意)



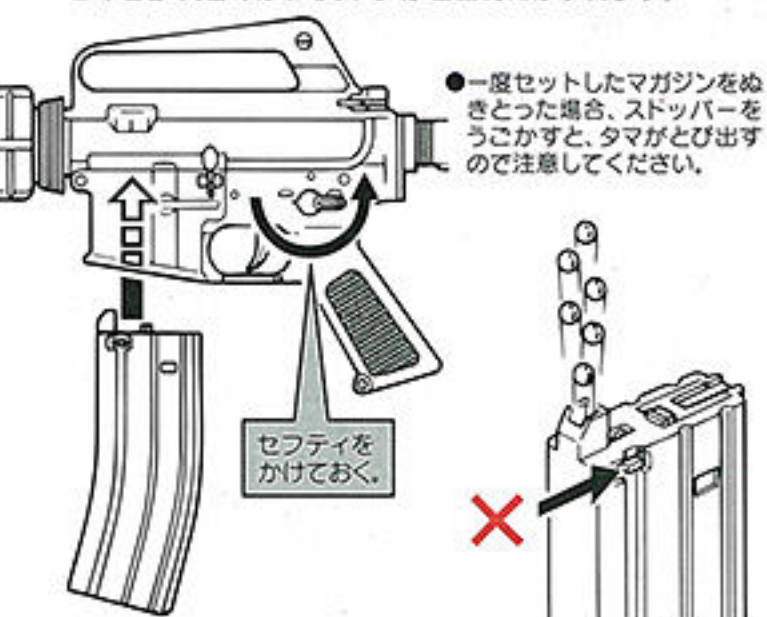
3 タマを入れます。



4 ヨビのタマを入れて、タマこめ用具をもどします。



5 カチッと音がするまでしっかりとおへおしこみます。このとき1列目のかいじょノブが自動的にはずれます。

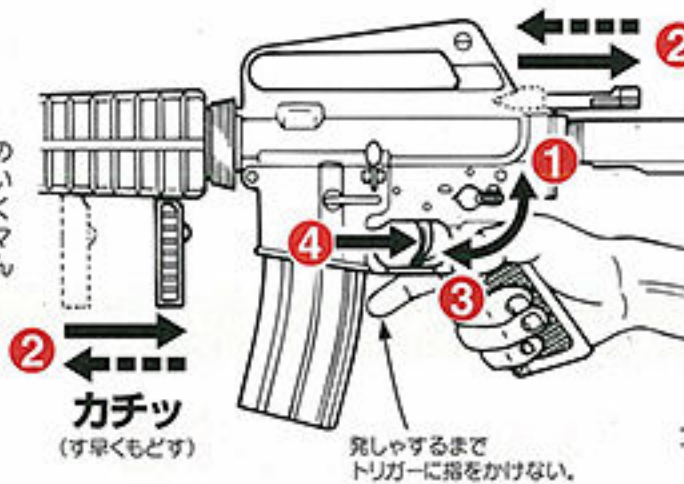


東京マルイのタマ以外は使用しないでください。
粗悪品を使用するとこしょうの原いんとなります。

3 発しゃのしかた

●このガンはコッキングハンドル、レピーターハンドルと2しゅるいの方法で発しゃすることができます。おこのみの方法でおたのしみください。

- 1 セフティをかけたおく。
- 2 レピーターハンドルか、コッキングハンドルのどちらかを、カチッと音がするまでいっき引いて手をそえて、すばやくもどしてください。引くのをとちゅうでやめると、チャンバー内にタマが何発も入ったり、ポンプの作動不良の原因になったりします。しっかり引いてください。
- 3 発しゃ直前にセフティをかいじよする。
- 4 トリガーを引く。



注意

- レピーターハンドルとコッキングハンドルはれんどうしあず。レピーターハンドルを引くときは、リアサイトにかおを近づけないようにしてください。
- レピーターハンドルは、ゆっくりではなく、す早くもどすこと。
- コッキングハンドルをそうさずるときは、レピーターハンドルは中に入れておくこと。

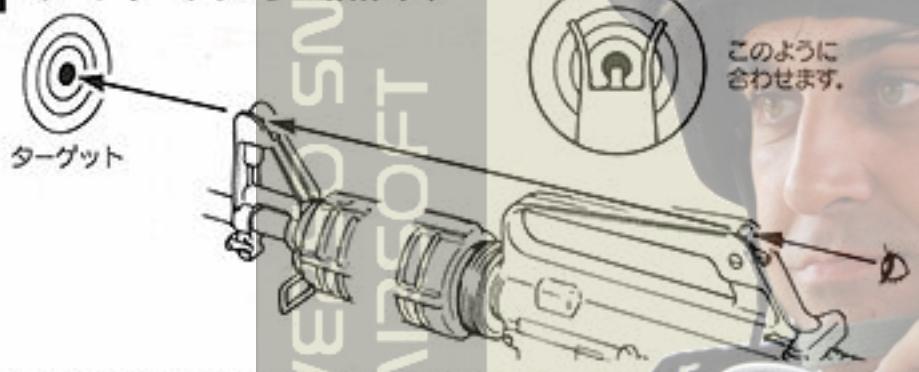
●つづけて発しゃするときは ②④ をくり返してください。

(マガジンのタマおくりについて)



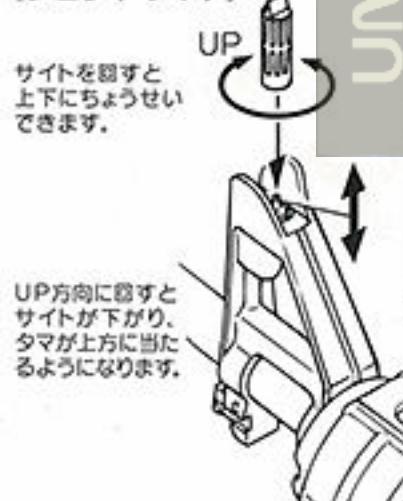
- マガジン内には2列にタマが入っています。1列目が発しゃしおわったら、窓のかいじよノブをおして2列目をかいじよしてください。つづけて発しゃすることができます。
- ★かならず1列目が発しゃしおわったのをたしかめてから、ノブをおしてください。(1列目と2列目のタマが重なり、タマがとちゅうでストップしてしまいます。)
- ★マガジンにタマを少量入ってうった場合、発しゃされないことがあります。これは2列目にタマが入ってしまうためで、このようなときは、2列目のかいじよノブをおしてください。(この方法をくり返すとマガジンのレバーがおれることがあります。タマは口元まで入れるようにしてください。)

4 サイティング(照準)

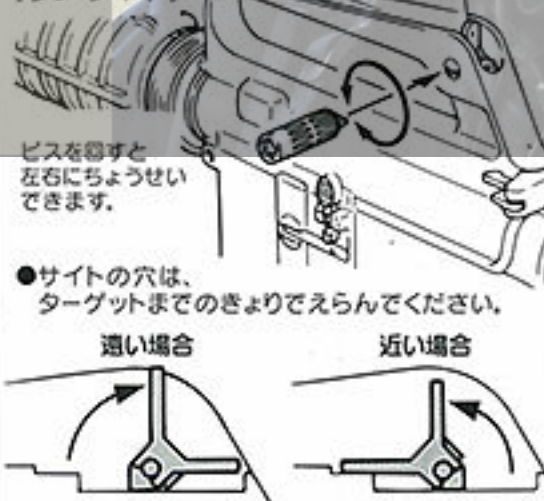


●タマが一定方向にそれる場合は、サイトちょうせいジグを使い、下の方法でちょうせいしてください。

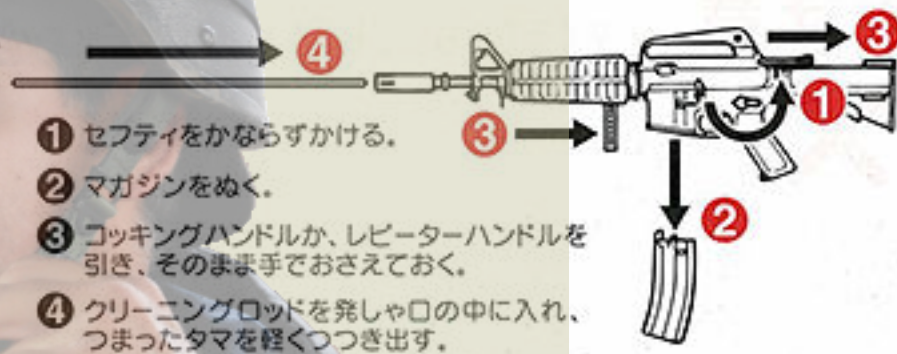
(フロントサイト)



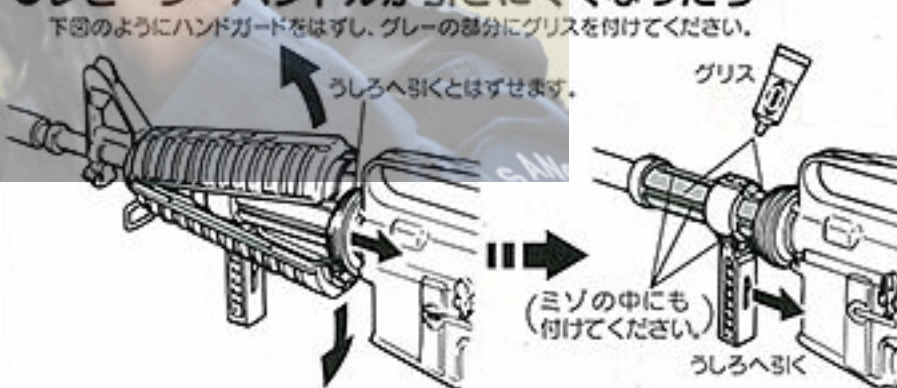
(リアサイト)



●もしタマがつまったら 発しゃ口はぜったいにのぞかないこと。



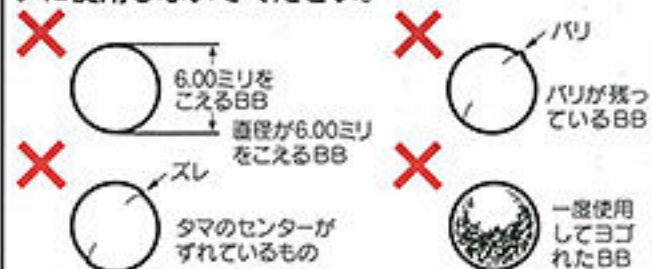
●レピーターハンドルが引きにくくなったら



このガンの主要部には、シリコングリスを使用しています。他のオイルやCRCなどをつけるとプラスチックがとけてごしょうしますので、ぜったいににつけないでください。(プラ用グリスならOKです。)

注意1 精密なマルイBB弾(電動ガン対応)のご使用をおすすめします。

タイトバレルを使用していますのでヨゴれたタマや、他社の径の大きなタマ、バリやでっぱりなどのある粗悪なタマを使用すると、タマづまりを起こすなどトラブルの原因になりますのでぜったいに使用しないでください。



※粗悪なタマを使用してのトラブルについては、当社では一切の責任を負いません。

注意2 安全装置をかけたまま無理に引きがねをひくとこわれます。

引きがね(トリガー)が引けない場合は安全装置(セフティ)が作動しています。安全装置をかけたまま無理に引きがねを引かないでください。(そのようなときはウラ面の■をごらんください。)



注意3 使用しないときは、コッキングしておかない事。

使用しないときは、コッキングしておかないこと。マガジン(タマ)もぬき取っておくこと。



使用しないときはいつも安全キャップをしておく。