

取扱い注意・説明書の表示価格について

2014年4月1日より、消費税率が8%に変更されます。

それに伴い、「取扱い注意・説明書」に記載されている価格および送料も変更となります。

2014年4月1日以降に弊社出荷となるパーツのご注文は、以下のとおりご対応ください。

【パーツのご注文】 消印が3月29日以降のご注文は消費税率8%となります。

※ご注文の投函が3月28日であっても、集荷時間などの関係で消印が3月29日になる場合は「消費税率8%」となりますのでご注意ください。

●まずは説明書の表示価格をご確認ください

各説明書の「パーツリスト」や「別売パーツ」の項目などに、「税別」または「税込」の記載があります。

説明書が「税込表示」の場合

「税込」の記載がある説明書では、
表示価格が「5%の税込価格」となっています。

消印が3月29日以降のご注文は「税込価格」と「送料」
が変更となりますのでご注意ください。

→【A】パーツのご注文：「税込表示」の説明書の場合

説明書が「税別表示」の場合

「税別」の記載がある説明書には、**新送料と旧送料のものがあります。**
価格につきましては、消印が3月29日以降のご注文より「8%の税込価格」でお
申し込みください。また、旧送料の場合、消印が3月29日以降のご注文は「送料」
が変更となりますのでご注意ください。

→【B】パーツのご注文：「税別表示」の説明書の場合

【A】パーツのご注文：「税込表示」の説明書の場合

消印が2014年3月29日以降となるご注文は、「価格」と「送料」をそれぞれ以下のように算出してお申し込みください。

※ご注文の手順につきましては、各製品の取扱い注意・説明書をご参照ください。

▼「8%の税込価格」の算出方法 … 1~2の順に算出してください。

1	各パーツや別売品の税別価格を算出する。	$5\%の税込価格 \div 1.05 = 税別価格$ (小数点以下切り捨て)
2	税別価格をもとに8%の税込価格を算出する。	$税別価格 \times 1.08 = 8\%の税込価格$ (小数点以下切り上げ)

▼送料の変更一覧 … 説明書の送料が「現行送料」です。それぞれ「新送料」へと変更になります。

現行送料	80円	120円	140円	200円	240円	390円	580円	1,150円
新送料	120円	120円	140円	205円	250円	400円※	600円	1,180円

※ガスブローバック（ハンドガン）の各マガジンは、送料が600円となります。

【B】パーツのご注文：「税別表示」の説明書の場合

消印が2014年3月29日以降となるご注文は、「8%の税込価格」でお申し込みください。

また、「旧送料」が記載されている説明書につきましては、「新送料」でお申し込みください。

▼「8%の税込価格」の算出方法 … 説明書の価格が税別価格になっています。

1	$税別価格 \times 1.08 = 8\%の税込価格$ (小数点以下切り上げ)
---	---

▼送料の変更一覧 … 説明書の送料が「旧送料」のものは、それぞれ「新送料」へと変更になります。

旧送料	★130円	★190円		★270円			390円	★700円		★950円
	120円	140円	★160円	200円	240円	★270円	390円	580円	★700円	★950円
新送料	120円	140円		205円	250円		400円※	600円		870円

※ガスブローバック（ハンドガン）の各マガジンは、送料が600円となります。

「旧送料」と「新送料」の見分け方

上記一覧にて「★」マークのついた送料が説明書内に記載されている場合は、「旧送料」の説明書となります。

※不明な点につきましては、アフターサービス部「パーツに関するお問い合わせ」までお問い合わせください。

取扱い注意・説明書



NEW GAS BLOWBACK

NEW ガスブロバック



DESERT EAGLE .50AE PISTOL
ISRAEL MILITARY INDUSTRIES LTD.(I.M.I.)



UNIVERSO SNIPER
AIRSOFT



HI-Speed & HI-Power GAS BLOWBACK GUN

DESERT EAGLE .50AE

ガスブロバックガン デザートイーグル.50AE

対象年齢18才以上

●ご使用前に最後まで必ずお読み下さい。



警告



18才以上

●このエアガンは、使用者・管理者対象年齢18才以上用の競技銃です。



ケガ注意

●発射したBB弾を、約40~50m到達させる能力があり誤った使用は失明や怪我などの危険があります。



注意書熟読

●ご使用には、必ず「取扱い注意・説明書」を良く読んで、各注意点を認識した上でお取扱い下さい。
※なくした場合は、すぐに当社までお求め下さい。

使用後は安全のため、このケースに収納し保管して下さい。



警告

〈取扱い注意書〉

このエアソフトガンは、正しいスポーツシューティングを通じて健全なホビーライフをエンジョイするため上で使用されますと、独特のフィーリングが体験でき、射撃センスを向上させるスポーツグッズとなりますが、誤ったご使用は、失明や怪我等の危険を生じます。必ず下記の各注意点とそれぞれの製品の取扱い説明

不注意な発射や、誤ったご使用は、失明や怪我

警告 必ず眼の保護具を装着する。



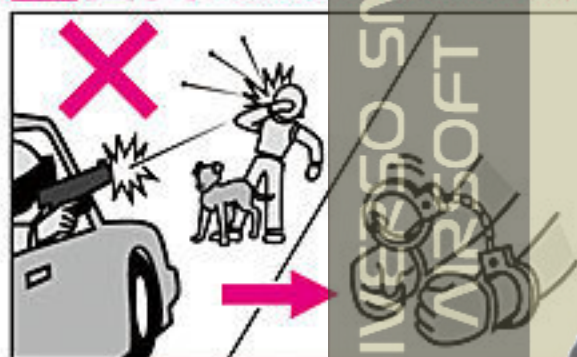
ゲーム等でBB弾の発射をする時は、本人を含め、想定される危険エリア内にいる参加者全員が、ゴーグル等の眼の保護具を必ず装着してください。(参加者以外の人にBB弾が当たらないよう、十分注意してください。)

警告 エアソフトガンを人や動物に向けて撃たない。



絶対に、エアソフトガンで人や動物に向けて発射したり、狙ったりしないでください。標的に向けて発射する時以外は、必ず銃口に保護キャップを装着してください。

警告 イタズラのつもりでも処罰される場合がある。



たとえイタズラや冗談のつもりでも、BB弾を発射した事により、共有物や他人の財産を破損させたり、人や動物に怪我を負わせたりすると、器物破損や傷害の罪等で、処罰される場合があります。

警告 いつも銃口に保護キャップを装着しておく。



万一の暴発を防ぐと共に、防塵のためにも、発射する時以外は必ず銃口に保護キャップを装着してください。また、保護キャップを装着したままで、トリガーを引かないでください。

※保護キャップは製品により形状が異なります。

警告 銃口は、いかなる場合も絶対にのぞかない。



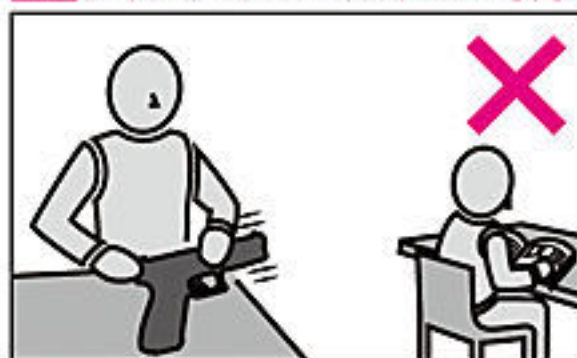
製品にBB弾が入っている、入っていないにかかわらず、いかなる場合も絶対に銃口をのぞかないでください。発射されたBB弾が眼に当たった場合、最悪失明の恐れがあり大変危険です。

警告 不用意にトリガーを引かない。



不用意にトリガーを引くのは、非常に危険です。保護キャップを外し、標的に向かって発射する時以外、トリガーには指を触れないでください。

警告 銃口は、常に安全な方向に向けて取扱う。



銃口は、いかなる場合も人や動物、または壊れやすい物がある危険な場所には向けないでください。標的に向けて発射する時以外は、必ず銃口に保護キャップを装着してください。

警告 人や車が横切るような場所では絶対に撃たない。



エアソフトガンを発射する場所では、安全に十分配慮してください。人や車が横切るような場所、及び周りに人がいたり、壊れやすい物等がある場所では、危険ですので絶対にBB弾を発射しないでください。

■操作方法は製品により異なります。必ずその製品の特性をよく理解した上でお取扱いください。

■誤った使用方法や取扱い、改造・分解によって発生した事件、事故、怪我、故障につきましては、当社では一切の責任を負いません。また、改造、分解した商品の修理はお受けできません。

ご使用の前に最後まで必ずお読みください。

に開発された、競技専用エアソフトガンです。それぞれの製品の特性や、使用上の注意点をよく認識した発射されたプラスチックBB弾をおよそ40~50m先に到達させる能力がありますので、不注意な発射や書を最後まで読み、よく認識された上、ルールやマナーを守ったスポーツシューティングをお楽しみください。

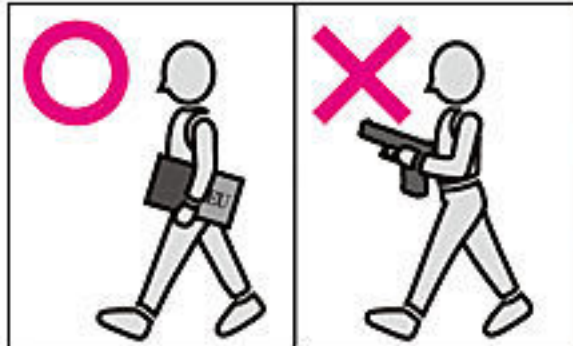
等の危険が生じますので、十分ご注意ください。

警告 エアソフトガンやガスポンペを、40℃以上になる所に絶対に置かない。



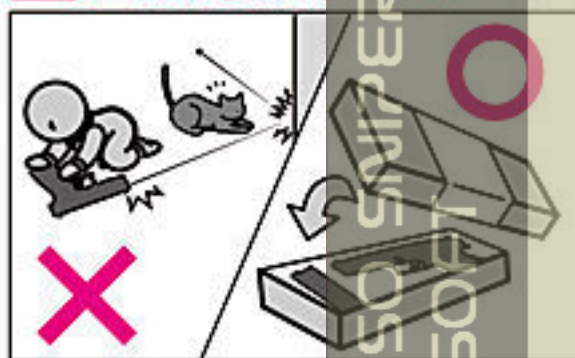
エアソフトガンやガスポンペは、車の中等の温度が40℃以上になる所に、絶対に置かないでください。爆発の恐れがあり大変危険です。また、そのような高温の場所でのご使用は、絶対におやめください。

警告 移動するときは、エアソフトガンを必ずケースやバッグに入れる。



エアソフトガンを持ち歩く場合は、銃口に保護キャップを装着し、セフティをかけた上で、必ずケースやバッグに入れて運んでください。

警告 子供の手の届かない所に保管する。



対象年齢未満の子供がイタズラをして、怪我や事故を起こさないよう、エアソフトガン本体のセフティ(安全装置)をかけ、銃口に必ず保護キャップを装着した上でケースやバッグに入れ、子供の手の届かない所に保管してください。

警告 BB弾が入っていないつもりでも、発射される場合がある。



マガジン内のBB弾を発射しつくしても、本体内部にBB弾が残っている場合があります。不用意にトリガーを引くと、BB弾が発射され大変危険です。銃口に必ず保護キャップを装着した上で、保管してください。

警告 安全装置(セフティ)は常にかけておく。



①エアソフトガン本体内部のBB弾と、マガジンを抜き取っておく。
②銃口に保護キャップを装着しておく。
③ハンマーを倒して、セフティ(安全装置)を作動させる。

警告 発射時以外は、トリガーに指をかけない。



標的に向けて発射する時以外は、トリガーに指をかけないでください。トリガーに指をかけた状態では、何らかのミスでトリガーを引いてしまう恐れがあり、危険です。

警告 ●このエアソフトガンは、直径6mmのプラスチックBB弾をおよそ40~50m先に到達させる能力があります。ご使用になる時はこの性能を念頭に置き、あらゆる危険防止を考慮した上で取扱ってください。●このエアソフトガンは、BB弾を回転させながら飛ばすホップアップシステムを搭載しています。エアソフトガンを倒して撃つと、システムの性質上、BB弾が左右に大きく曲がって飛び危険ですので、必ず通常の立てた状態で発射してください。●このエアソフトガンは、最適な性能・操作性を考慮し、法で定められた安全規制に基づいて製造されています。むやみな分解や改造は危険性を誘発したり、性能を著しく損う恐れがありますのでおやめください。●エアソフトガンを使用してゲーム等を行う場合、想定される危険エリア内にゴーグル等を装備していない人や、通行人等の第三者がいない事をよく確認してください。●エアソフトガンの銃口は、ガラスや照明灯、家電品、食器類、家具、自動車、ガスポンペ等、破損の危険性があるものには絶対に向けないでください。●このエアソフトガンには、6mmBB弾以外の物を絶対に使用しないでください。●このエアソフトガンに使用するガスは、直接身体に吹きつけると凍傷や低温ヤケド等を起こす場合がありますので注意してください。●このエアソフトガンには、東京マルイ ガスエアソフトガン共通「ガンパワー-HFC134aガス」以外使用しないでください。他社製品、及び代替品のご使用は、作動不良等のトラブルの原因になり危険です。●このエアソフトガンの形状から、指等を挟みやすい箇所がありますのでご注意ください。●飲酒した上でのエアソフトガンの取扱いは、さまざまな危険性を誘発する恐れがありますので、絶対におやめください。●この(取扱注意・説明書)に記載されている方法でトリガーを引いてもBB弾が発射されない時、または長期にわたる使用で製品の耐用期限を過ぎて作動不良が生じた時、誤って落下させて製品を破損した時等は、絶対にご自分で直そうとせず、お買い求めの販売店、または当社アフターサービス部にお問い合わせください。●エアソフトガンは、製品が転倒や落下したりするような不安定な場所を避け、子供の手の届かない所、また管理者以外の方が使用できない所へ、銃口に必ず保護キャップを装着した上で、ケースやバッグに入れて保管してください。●保護キャップを紛失された場合は、P10「各パーツ、別売パーツのご注文について」をご参照の上、すぐに当社アフターサービス部までお求めください。●このエアソフトガンは、正しく使用した場合およそ10,000発前後の発射で、消耗パーツ等の交換が必要になります。耐用期限を過ぎてのご使用は、作動不良等のトラブルの原因になり危険ですので、お買い上げの販売店、または当社アフターサービス部に整備をご依頼ください。●商品に関するお問い合わせ 03-3605-1113 ●修理に関するお問い合わせ 03-3605-3373 ●パーツに関するお問い合わせ 03-3605-9669

取扱注意・説明書は、必ず製品と一緒に大切に保管しておいてください

紛失された場合は、すぐに当社アフターサービス部までお求めください。
・①製品名 ②(取扱注意・説明書)請求の旨 ③郵便番号 ④ご住所 ⑤お名前 ⑥電話番号、を明記したメモを必ず添えてください。(メモははっきりとお書きください)
・代金¥105+送料¥140(計¥245)分の切手を、①~⑥のメモと共に当社アフターサービス部までお送りください。(価格は税込み価格です。)



Mr. TM Rge25
Shooting Instructor

取扱う前に必ず最後までお読みください。

取扱い説明書の表示について

- この説明書には、各項目の左欄及び本文中に製品を安全に正しくお使いいただくため、絵表示と説明によって操作上、特に注意すべき点を示しています。本文と合わせて熟読し、内容をよく理解した上、ご使用ください。

警告

注意

この表示を無視して、誤った取扱いをすると、ケガの発生や製品の故障を誘発し危険です。注意・禁止事項は遵守してください。

ガスボンベ取扱い上の注意（ガスボンベ別売）

● ガスボンベについて

この製品はHFC134aガスにより作動します。マルイのガス銃専用ボンベを購入してください。当社は、250g、400gを用意しています。店頭でお求めください。

警告 ガスボンベ使用上の注意

- ★ 火災等の恐れがあるため、アロンガスでない可燃性のガス（ガスコンロ用、ガスライター用、ヘアスプレーなど）は絶対に使用しないでください。
- ★ 爆発等の恐れがあるため、ガスボンベは、直射日光の当たる場所（車の中など）や、高温になる場所（ストーブのそばなど）40℃以上になるところに放置したり保管したりしないでください。
- ★ 爆発等の恐れがあるため、使用後火中に投げない事。
- ★ 捨てる際にはガスを全て抜ききってから捨てる事。



● マルイガンパワーHFC134aガス



- マルイ純正ガスをご使用ください。
- 使用時には、ガスボンベ裏面に書かれた注意をよくお読みください。

警告

スライドが勢い良く後退するので顔や指を近づけない事。



- ブローバックモデルですので、トリガーを引くとスライドが勢い良く後退します。顔や指を近づけるとケガの危険が生じますので、注意してください。

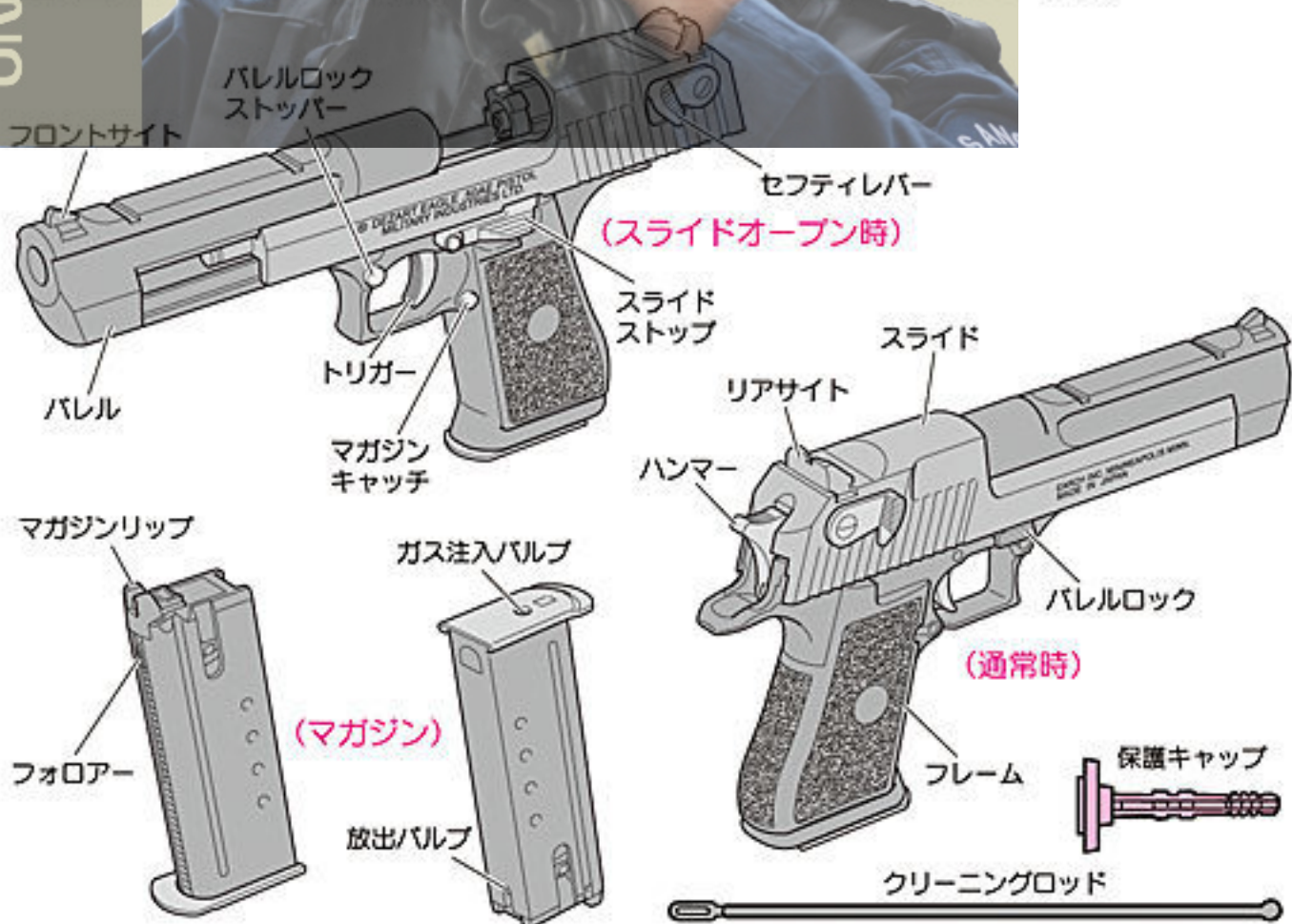
必ずご用意下さい

- 各部メンテナンスに必要なものです。（※詳しい使用は、BPをご参照下さい。）



- ①シリコンメンテナンススプレー
- ②シリコングリス

各部の名称（細部については各ページ項目で説明します。）



注意

- マガジンを斜めにしたり手を振りながらチャージすると規定量以上のガスがチャージされ、本体に正しくセットしても作動(ブローバック)しなくなってしまう。

警告

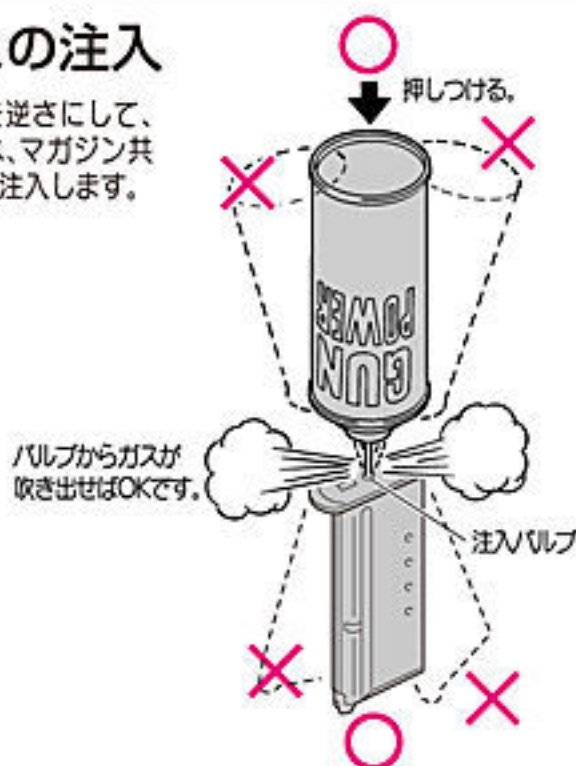
- マガジンにガスをチャージした際、マガジン後部の放出バルブを押すと上部のガス噴出口よりガスがいきおいよく放出されます。顔面及び皮膚にかかる低温ヤケドをおこす可能性があり大変危険ですので、バルブには手をふれないでください。



- 夏場など温度が高くなる場所への放置は、絶対にしてしないでください。(マガジンが破裂する恐れがあり、大変危険です。)

2 ガスの注入

- マガジンを逆さにして、ガスポンペ、マガジン共垂直にして注入します。

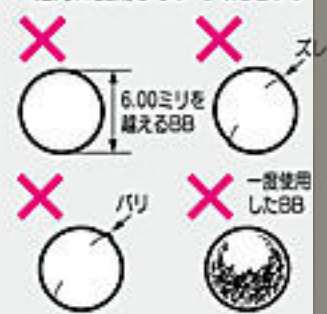


マガジン取扱い上の注意

- 冬季等で気温が20℃以下の環境のもとでは、ガス圧が低下し、動作が鈍る場合があります。この場合、室温が20℃であってもマガジンは冷えていますので、手で温める等、常温に戻してからプレイしてください。
- 常温時でもマガジン内にガスを満タンに注入した直後や、連続して数十発発射した後などは、やはりガス圧低下を起こしますので、スベアマガジンを用意して、交互に入れ替えると良いでしょう。
- マガジンは、大変精密にできています。落下などさせますと破損しますので注意してください。
- 本体の故障や作動不良を引き起こす恐れがあるので、マガジンの給弾口や、ガスの噴出口にゴミが入らないように注意してください。
- 銃にマガジンを装着した状態ではガスチャージしないでください。
- マガジンの変色を抑えるため、使用後にマガジン表面にシリコンオイルを薄く塗っておくと良いでしょう。
- 本体及びマガジンの故障や作動不良を防止するため湿気の多い所や水まわりに置かないでください。

注意

- 精密なタイトパレルを使用していますので、汚れた弾や他社の径の大きな弾、バリや突起のある粗悪なBB弾を使用すると、ホップアップシステムをいためたり弾づまりを起こすなどトラブルの原因になりますので絶対に使用しないでください。



3 BB弾の装てん (電動ガン対応精密0.2g~0.25gを使用してください。)

- 下図の順番でBB弾を入れると、計27発入ります。



注意

- フォアローを下げ、勢いよく離さないでください。リップ部が破損します。



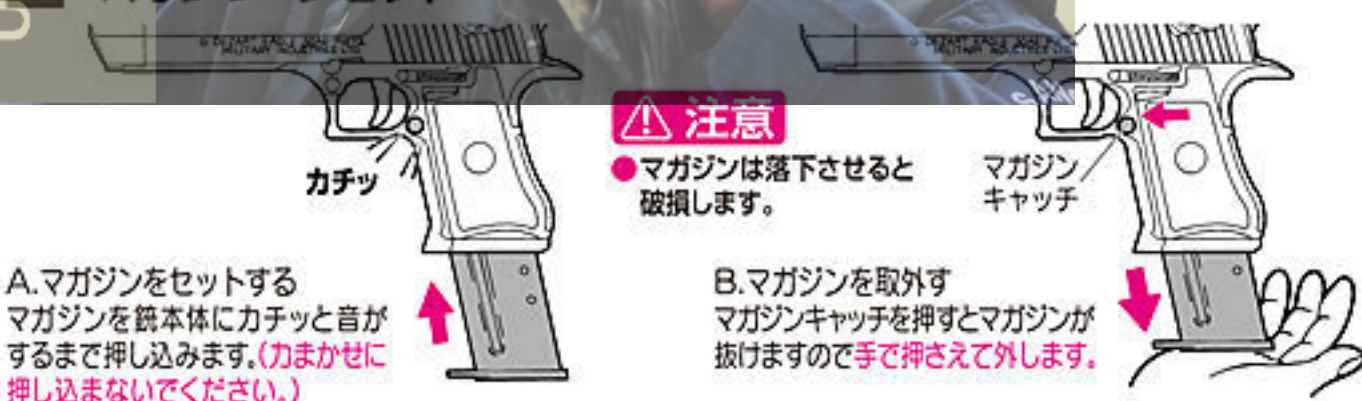
注意

- マガジンを入れる時、トリガーに触れないでください。



- 一時的に使用しない時は、安全のため、必ずマガジンを銃本体から抜いておいてください。

4 マガジンのセット



注意

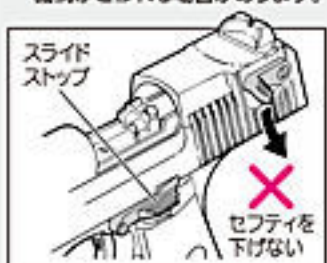
- マガジンは落下させると破損します。

A. マガジンをセットする
マガジンを銃本体にカチッと音がするまで押し込みます。(力みかせに押し込まないでください。)

B. マガジンを取外す
マガジンキャッチを押すとマガジンが抜けますので手で押さえて外します。

注意

- スライドオープンの際にセフティを下げたままスライドストップを下げると、スライドが前進しセフティ機構がこわれる場合があります。



5 初弾の送弾

- スライドをいっぱい引き、パッと手をはなすと、初弾が送り込まれ発射できる状態になります。(ハンマーも起きます。)



注意

- セフティレバーは必ず、この位置(発射状態)にする事。
- ※②の時、スライドをゆっくり戻すと送弾不良の原因となります。
- ※この操作を繰り返すと弾が何発も送り込まれ、故障の原因となります。
- ※①②の操作をしないでハンマーのみを起こすと、バルブノッカーレバーが垂直に起きず、故障の原因となりますのでご注意ください。

警告

- この操作を行った後は、いつでも弾が発射される状態になりますので、銃口方向には十分注意してください。

⚠️ 注意

- 発射直前に、セフティを解除するようにしてください。
- セフティの操作を行う時は、トリガーから指を離してください。

※保護キャップは常に装着しておき、発射直前まで外さないようにする。



6 セフティ (安全装置)

- 5の操作後(ハンマーが起きている状態)、セフティをONします。



※セフティをONにすると、トリガーを引いても弾は発射されません。



※セフティをOFFにすると、弾が発射されます。

- ⚠️ 注意 ● すぐに使用しない場合は、安全のため必ずセフティをONにしてください。

⚠️ 警告

- スライドが勢い良く後退しますので、顔や指などを絶対に近づけないでください。
- 絶対にトリガーを引きながら指でハンマーを戻さないでください。スライドがブローバックして怪我をする恐れがあります。



⚠️ 注意

- ガス切れやマガジンの温度低下又は気温の低い冬季などの場合は、ガス圧が低下し、スライドストップがかからない場合が出てきますが故障ではありません。ガス補充、及びマガジン温度が20℃位まで回復すれば正常に作動するようになります。

■ バルブノッカーレバーについて

- 5の操作をせずにハンマーのみを起こすと、まれにバルブノッカーレバーが垂直に起きず、故障の原因となりますのでご注意ください。



7 発射

A 弾を発射して、ブローバックします。

- 5で初弾の送弾をした後、トリガーを引くことにより「BB弾1発発射」→「スライド後退(ブローバック)」→「スライド前進(次弾装填)」を自動的に繰り返します。

- ① 保護キャップを外します。
 - ② セフティを解除します。
 - ③ トリガーを引きます。(弾が発射されブローバックします。)
- ※トリガーを引くことにこの動作を繰り返します。

B スライドオープン

- ④ 弾が全弾撃ちつくすと、スライドストップがかかり、スライドオープン状態になります。
- ⑤ スライドストップを解除する(下に下げる)とスライドが前進し、元の状態になります。

⚠️ 注意 スライドオープン時にマガジンチェンジを行い、スライドストップを解除すると初弾がチャンバーに送り込まれ、再び発射準備完了となりますが、この時、スライド後部はたいへん鋭利なため、指などを切らないようにご注意ください。

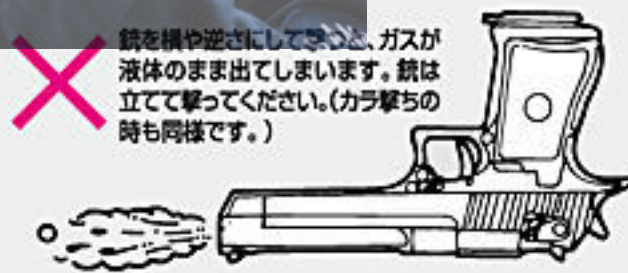
■ パワーの低下について



長時間連射を繰り返すと、気温の低い時はマガジン内の温度が下がりすぎ、ガス圧が低下するため弾の飛びが悪くなる事があります。しばらくおいておくと元に戻ります。

■ 銃を逆さにして撃たない

✗ 銃を横や逆さにすると、ガスが液体のまま出てしまいます。銃は立てて撃ってください。(カラ撃ちの時も同様です。)



※生ガスが体に触れるとヤケしますのでご注意ください。

⚠️ 射撃時の注意!!

ターゲットを狙って発射、又はカラ撃ちする場合、勢い良くスライドが後退しますので、安全のため必ずゴーグルをした上で、銃に顔を近づけないでトリガーを引いてください。



必ずマルイ電動ガン対応
0.2g~0.25gBB弾を
ご使用ください。

- 本製品は高精度なマルイ電動ガン対応0.2g~0.25gBB弾にベストマッチするようにセッティングしてあります。それ以外のBB弾を使用すると、ホップアップシステム本来の性能をスポイルしてしまうことがあります。(集弾性の悪化や弾ぶまりの原因になります。)

△ホップアップシステム についての注意

- 撃ち始めのとき、若干ホップのかけ方が不安定になりますが、これはシリンダー内のシリコンオイルが付着しているためです。60~70発撃つと正常にホップがかかりますようになってきます。またメンテナンスオイルを使用した場合も同様です。

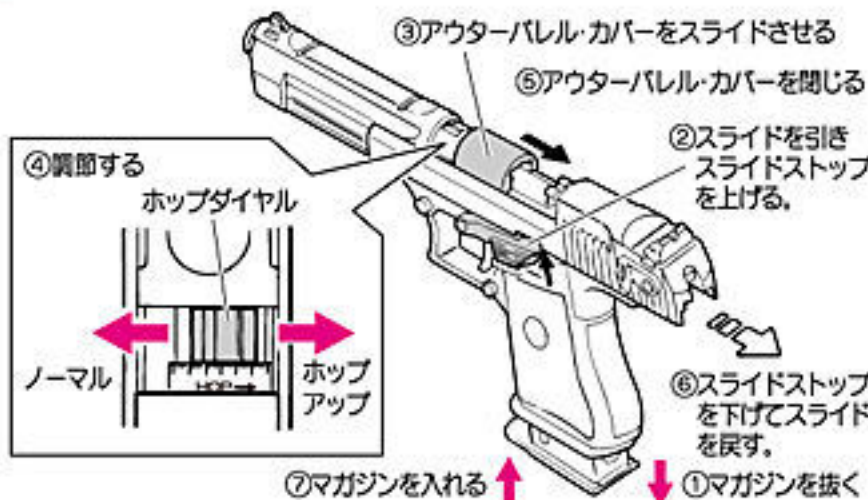
- 粗悪な弾を使用すると弾ぶまりをおこします。弾ぶまりをしたまま撃ち続けると内部メカをこわします。また、一度使用した弾、汚れた弾も同様で、ゴミ付着によりホップが不安定になります。弾ぶまりを直すときやクリーニングするときは、ホップバックをいためないように注意する。(8P 223参照)

- 5000発位撃ったら、ホップバックにシリコンオイルスプレーを0.5~1秒間スプレーし、クリーニングロッドで汚れを落としてください。(スプレー後60~70発前後はホップが不安定になる事がありますが、故障ではありません。)

8 ホップアップシステムの説明

このシステムは、発射されるBB弾に一定方向の回転を与える事によりBB弾に揚力を持たせ、普通の発射機構が放物線を描く弾道に対し、より遠い目標に向かって水平に、かつ遠距離に飛ばす事を実現させたものです。さらにマルイの可変ホップアップシステムは固定式のものとは異なり、ダイヤルやレバー調整でスピンのかけ方をワンタッチで微調整することができる、まさに理想的なホップアップシステムです。

▶調整のしかた(取扱説明書のP5 射撃を読んで試射をしながら行ってください。)



- ホップアップの調整をする場合は、必ず①~⑦の手順に従ってください。
- ホップダイヤルを少しずつホップ方向に回すと、ホップがかかります。(BB弾が水平に飛ぶところがベストです。)
- あまり強くかけすぎると逆に飛行性能を悪くしますので、必ず水平になったらやめてください。
- ホップダイヤルは、一定以上のホップはかかりません。ムリに回してかけようとすると故障の原因となります。

△注意 ホップダイヤルをノーマル方向に(ホップを弱める)回していくと、まれにチャンパー内の弾が銃口よりこぼれてしまう場合があります。その場合は、多少ホップをかけてください。(BB弾を止めるストッパーが引っ込む為で、故障ではありません。)

●下図の様にBB弾が水平に飛ぶ位置がベストポジションで飛距離もUPします。



ご使用上の注意 (必ず守ってください)

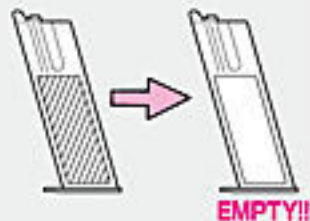
- ホップダイヤルを回しすぎると弾ぶまりをおこします。そのまま撃ち続けると、内部機構が破損します。
- 弾ぶまりをおこした場合は、すぐに撃つのをやめてホップダイヤルをノーマル位置に戻し、クリーニングロッドでつまった弾を取り出します。(8P 222参照)
- 弾ぶまりを直す時やクリーニングする時は、ホップ調整レバーを必ずノーマル位置まで戻します。(戻さないとチャンパーバックをいためます。)
- 一度使用した弾、汚れた弾は絶対に使用しないでください。(チャンパーにゴミが付き、ホップが不安定になります。)
- 5000発位撃ったら、チャンパーにシリコンオイルスプレーを0.5~1秒間スプレーしてください。(8P 223参照:スプレー後、約60~70発前後はホップが不安定になる事がありますが、故障ではありません。)
- 誤った使用方法、分解、改造などによる故障・事故について当社では一切責任を負いません。また、それらの修理費用はお客様の負担となります。

ホップがかからない時は…

銃の状態	原因	対処の方法	銃の状態	原因	対処の方法
弾が上に飛ぶ	ホップのかけすぎ	ホップダイヤルをノーマル方向に少しずつ戻す	調整ができない	ホップダイヤル その他のパーツ破損	お買い求めのお店、又は当社での部品交換・修理
弾があまり 飛ばない (ホップが かからない)	ホップのかけすぎ	ホップダイヤルをノーマル方向に少しずつ戻す	弾ぶまりを おこす	ホップのかけすぎ BB弾の不良、径が 大きい	ホップダイヤルをノーマル方向に少しずつ戻す 東京マルイ製電動ガン対応BB弾を使用する
	ホップダイヤルに 油が付いている、 又は汚れている	4~5マガジン分試射するか、クリーニングロッドで 汚れをおとす		ホップダイヤルが 汚れている	クリーニングロッドで汚れを落とすか、お買い求めの お店又は当社での修理・整備
	ホップダイヤルの 摩耗破損	お買い求めのお店、又は当社での部品交換・修理			

注意

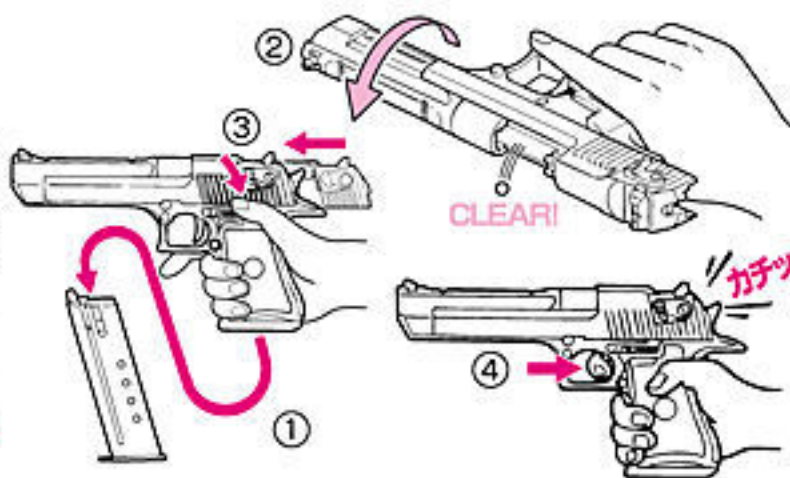
- 保管する場合は、ガスが残っていないかを確認してください。残っている場合は、弾を入れずに、空撃ちをしてガスを空にしてください。



9 発射終了(保管)

- ① マガジンを抜きます。
- ② チャンバーに残弾がないかを確認する。弾が残っている場合は、銃を逆さにして、弾を取り除いてください。もしもBB弾が出てこない場合は、8P 12 メンテナンスの2.弾ぶまりの取り方と同じ手順で、残った弾を取り除いてください。
- ③ スライドストップを解除します。
- ④ 安全な方向に向けて、トリガーを引き空撃ちします。

警告 夏場など温度が高くなる場所への放置は、絶対にしないでください。



注意

- これ以上の分解はしないでください。正常に作動しなくなるなど危険性を誘発します。
- 誤った使用方法、分解、改造などによる故障、事故について当社では一切責任を負いません。またそれらの修理費用はお客様の負担となります。

ポイント

真っすぐ抜き取るうとせずに、矢印部分も外側に押しながらバレルをその反対側に押しつけて、印のように回転させるようにすると外れやすくなります。



10 メンテナンスのための通常分解 (フィールドストリッピング)

- ① マガジンキャッチボタンを押す。マガジンを外します。
- ② バレルロックストッパーを押しながらバレルロックを回します。
- ③ スライドを外します。※↑で引っ掛かった場合は、一旦元の位置まで戻してから勢い良くスライドを前方へ押ししてください。

注意 セフティは解除しておく

注意 トリガーに指をかけないでください。

① マガジンキャッチを押しながらマガジンを外します。

② バレルロックストッパーを押しながらバレルロックを回します。

③ スライドを外します。スライドの切り欠き部分にバレルのエッジを合わせます。

ポイント 矢印部分を外側に押しながら、バレルを回のように持ち、手前に引き寄せてから下に押し、外します。

バレル

リコイルガイドブリッジ

リコイルスプリングアッセンブル

警告

- 組違い、欠落に起因する作動不良等で起こる事故、故障等のトラブルについては、当社では一切の責任を負いかねますので、ご了承ください。

注意

- リコイルスプリングアッセンブルは、上下を間違えない様にする。

ポイント

トリガーバーが外れたままでは、スライドを取り付けできません。必ずトリガーバーをセットしてからスライドを取り付けてください。(③参照)

11 組み立て (メンテナンス終了後、分解と逆手順で組み立てます。)

- ① ①バレルを組み付け、②リコイルスプリングをセットします。
- ② トリガーバーのセット
- ③ トリガーバーがセットされていることを確認し、スライドを取り付けます。②バレルロックを回してバレルを固定し、マガジンをセットして、正しく動作するかチェックします。

ポイント 分解時と同様にスライドの切り欠き部分にバレルのエッジを合わせ手前側を入れ、A部を押し広げながら回転するように入れます。

● Aから先にセットし、Bをセットしてください。

注意 セフティは解除しておく

注意 バレルロックはこの位置にする

① スライドの切り欠き

② ①から先にセットし、Bをセットしてください。

③ トリガーバーがセットされていることを確認し、スライドを取り付けます。②バレルロックを回してバレルを固定し、マガジンをセットして、正しく動作するかチェックします。

① ①バレルを組み付け、②リコイルスプリングをセットします。

② トリガーバーのセット

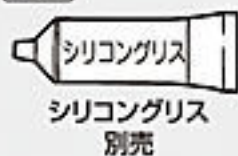
● フレームだけの状態でトリガーを引くと、トリガーバーが外れてしまいます。その場合はトリガーを軽く引きながらツメの部分にかけ直してください。

トリガーバーがツメに引っかかったらトリガーをはなす。

※フレームとスライドを分解した場合は、トリガーに油をふれないでください。

注意

- ガスの通り道になるべくシリコンメンテナンススプレーが入らないようにしてください。ホップのかかりが悪くなります。マガジンガスケットにグリスを塗るのはOKです。
- 必ずシリコンメンテナンススプレー・シリコングリスを使用し、CRC鉱物油等は使用しないでください。(パーツがとけてしまいます。)
- マガジン内やシリンダー内への注油は不要です。



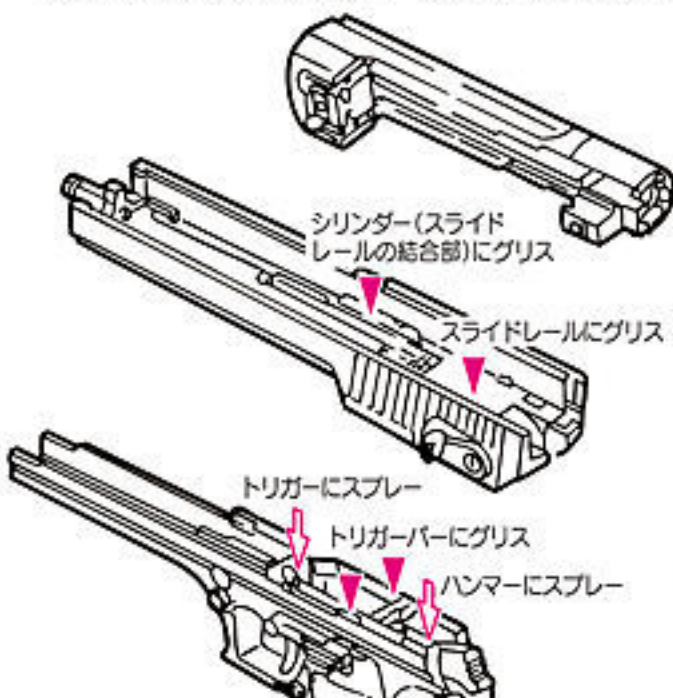
- 必ずホップアップをノーマルに戻してからクリーニングロッドを入れてください。

注意

- チャンバー内は、非常に精密ですので、一度使用したBB弾は使用しないでください。又、硬いブラシなどはホップチャンバーバッキングを痛める恐れがあります。
- メンテナンス後、60~70発前後はホップが不安定になることがあります。故障ではありません。

12 メンテナンス

1. 作動部分の動きをスムーズに保つため、定期的にシリコンメンテナンススプレーを注油してください。



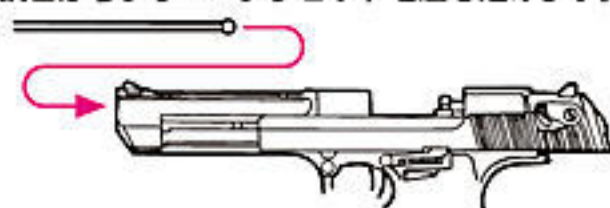
① 印にスプレーしてください。② 印にシリコングリスを塗ってください。

2. 弾ぶまりの取り方

- ① マガジンキャッチボタンを押して、マガジンを外します。
- ② スライドストップをかけます。(スライドオープンの状態)



③ 銃口からクリーニングロッドを差し込みます。



④ 下図のようにロッドでつまっている弾を押し出します。



※必ずホップアップをノーマルに戻してからクリーニングロッドを入れてください。

3. 集弾性が落ちてきた時のメンテナンス



メンテナンスの順序

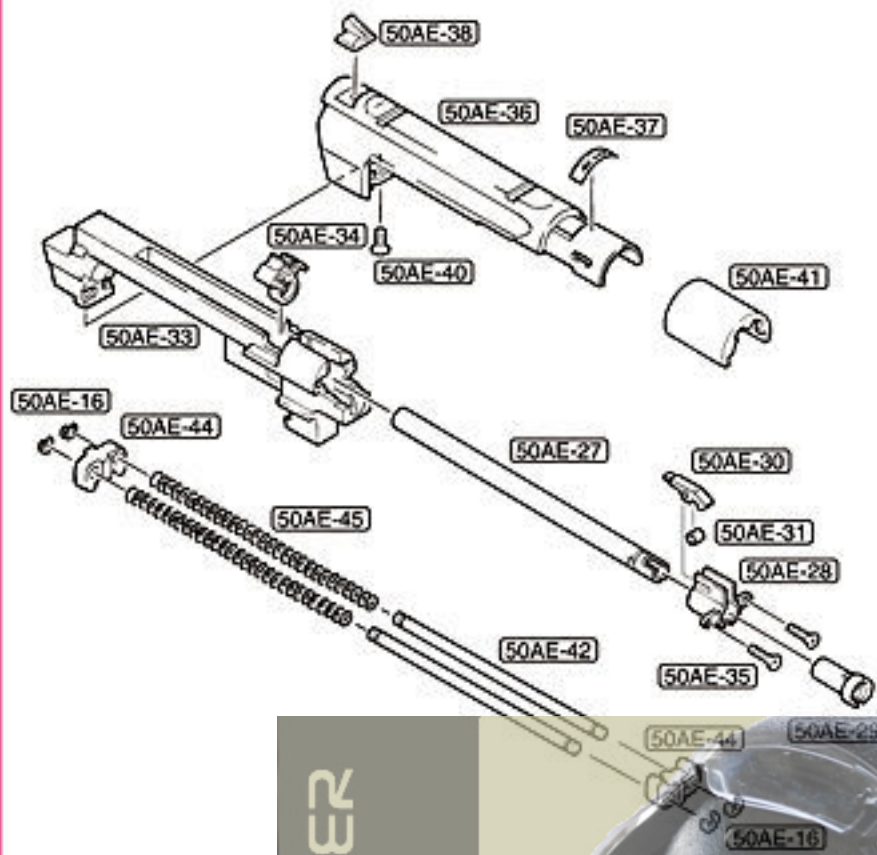
- ① 給弾口よりシリコンメンテナンススプレーを0.5~1秒間スプレーします。
- ② クリーニングロッド(綿付き)で上図のようにクリーニングして終了です。(マガジンにBB弾を入れて、1マガジン程度撃ってください。)

13 トラブルクリニック (故障内容自己診断/こんなときは...)

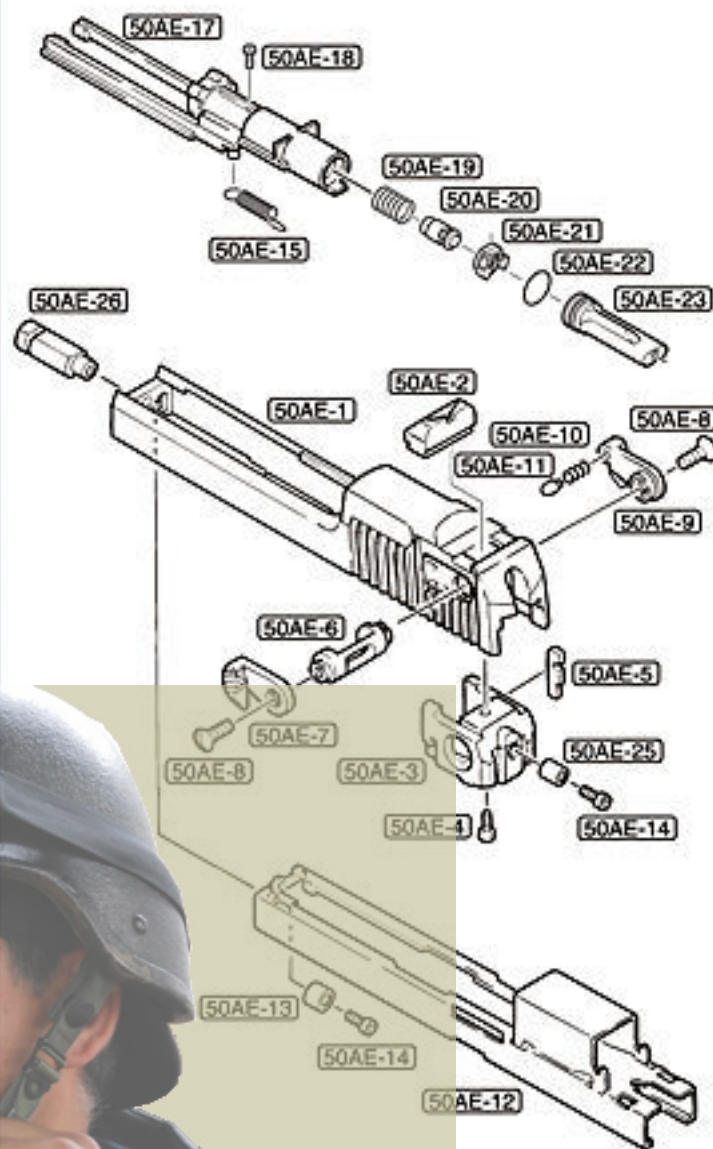
銃の状態	原因	対処の方法	銃の状態	原因	対処の方法	
作動しない	セフティがかかっている	5P③の手順でセフティを解除する。	スライドが閉鎖しない	給弾口付近にBB弾又は異物がはさまっている	スライドをオープンし、BB弾または異物を取り除く。	
	マガジンへのガスチャージ過多	マガジンの放出バルブを数回たたいてガスを少量づつ放出してください。 注意 ガスの出口は絶対に人に向けてください。	弾が発射されるがスライドの動きが悪い	気温が低すぎる(冬季など)	あたたかい室内などにしばらく置き、マガジン温度を回復させて使用する。スベアマガジンを用意し、交互に使用。	
	マガジンへのガスチャージ不足	ガスチャージの量が不足していると(特に低温時)作動のために必要な圧力を得られません。4P②の手順で適量のガスチャージを行ってください。		ガス圧の低下(1つのマガジンの長時間使用や連射(速射)をくり返すとマガジンが冷え、圧力が下がってしまいます)	ガス切れ	4P②の手順でガスチャージします。
	ガスもれ	お買求めのお店が当社にて修理。		シリンダー内のバルブ及びピストンパーツバルブノッカーの不良	マガジンガスケット摩耗・破損	お買求めのお店が当社にて修理。
ブローバックするが弾が出ない	BB弾がセットされていない	4P②の手順でBB弾をセットする。	弾の飛距離が短くなった	シリコンメンテナンススプレー及びグリス切れ	8P④のメンテナンス作業をする。	
	マガジン内に弾がひっかかっている	φ3ミリ位のプラスチック系の棒をマガジンに入れ、2~3度上下させてひっかかったBB弾を取る。(精密な電動ガン対応BB弾を使用する事)		チャンバーバッキングの破損	お買求めのお店が当社にて修理。	
	BB弾の給弾機構部分の損傷	シリンダー交換。(お買求めのお店が当社にて修理)		バルブスプリングの疲労		お買求めのお店が当社にて修理。
			バルブパーツの破損			
			銃身から弾が落ちてくる	ホップがかかかっていない	ホップを少しかけてください。	

パーツリスト

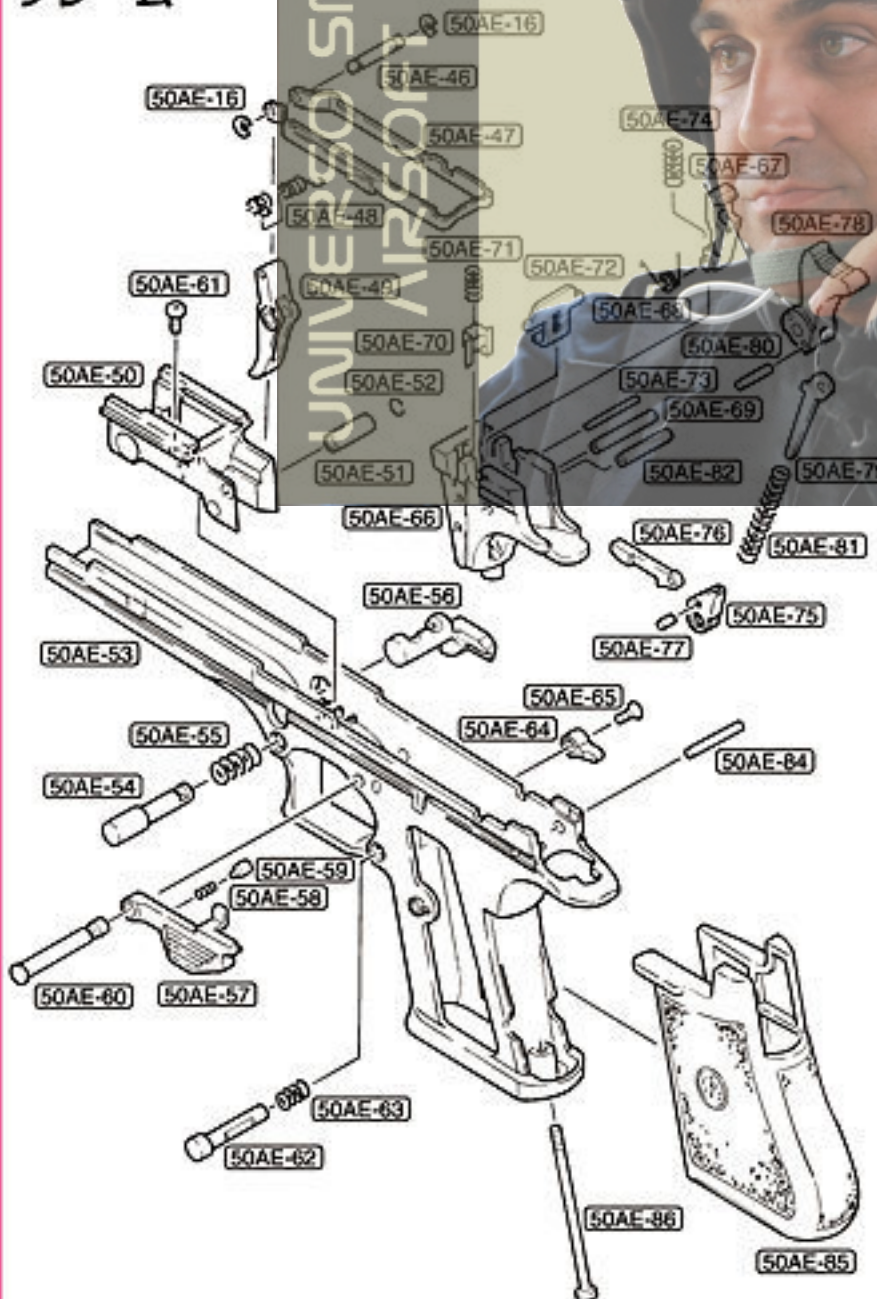
バレル



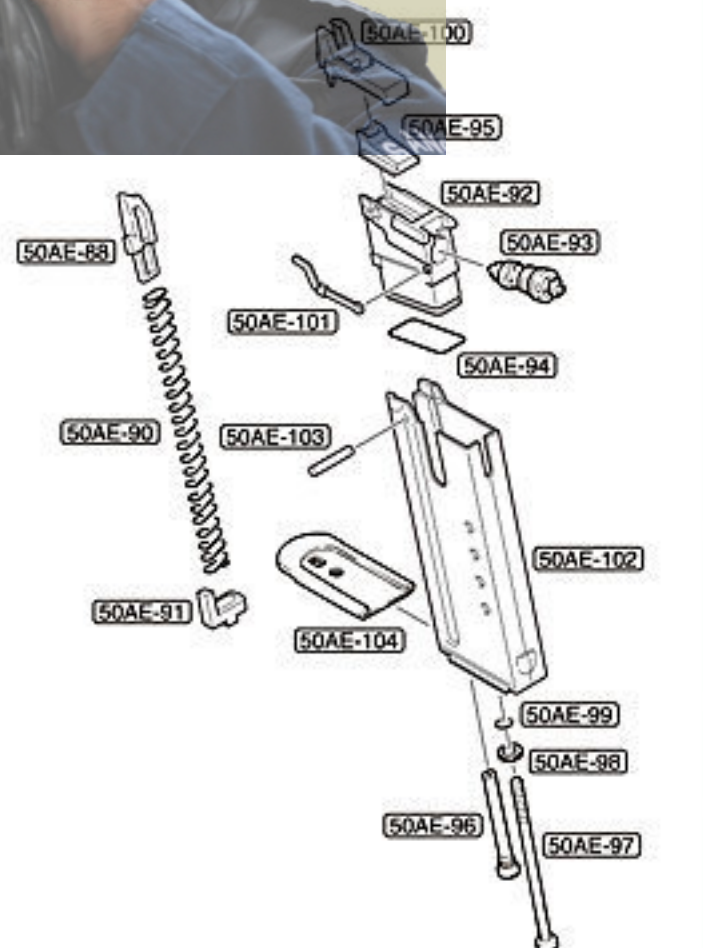
スライド



フレーム



マガジン



区分	No	パーツ名	定価	送料	区分	No	パーツ名	定価	送料
ス ラ イ ド	50AE-1	スライド	1,890	390	フ レ ー ム	50AE-65	皿ネジ ⊕ M2×6	21	120
	50AE-2	リアサイト	210	120		50AE-66	ハンマーシャシ	998	200
	50AE-3	セフティロック	630	200		50AE-67	シア	315	120
	50AE-4	ta ナベ ⊕ 2×6	21	120		50AE-68	シアートーション	210	120
	50AE-5	セフティロッド	105	120		50AE-69	シアースリーブL=20	105	120
	50AE-6	セフティドラム	420	120		50AE-70	ノッカーリターンプランジャー	263	120
	50AE-7	セフティレバー 左	158	120		50AE-71	ノッカーリターンSP	32	120
	50AE-8	丸皿ネジ ⊕ M4×8 (2ヶセット)	158	120		50AE-72	ノッカーロック	315	120
	50AE-9	セフティレバー 右	158	120		50AE-73	ノッカーロックピン (φ2×L19)	32	120
	50AE-10	セフティクリックSP	53	120		50AE-74	ノッカーロックSP	53	120
	50AE-11	セフティクリックピン	53	120		50AE-75	バルブノッカーレバー	210	120
	50AE-12	スライドレール	1,890	390		50AE-76	バルブノッカー	158	120
	50AE-13	ダミーピストンスリーブ	32	120		50AE-77	バルブノッカーピン (φ2.3×L4.3)	32	120
	50AE-14	六角穴付ボルト M3×10ゆるみ止め付き	53	120		50AE-78	ハンマー	630	120
	50AE-15	シリンダーリターンSP	105	120		50AE-79	ハンマーストラット	158	120
50AE-16	シリンダー	1,260	200	50AE-80	ハンマーピン (φ2×L10スプリングピン)	32	120		
50AE-17	⊕ネジ M1.4×3	53	120	50AE-81	ハンマーSP	158	120		
50AE-18	バルブSP	95	120	50AE-82	ハンマースリーブL=19	158	120		
50AE-19	シリンダーバルブ	210	120	50AE-84	ハンマーピン (φ2.5×22)	53	120		
50AE-20	バルブストッパー	210	120	50AE-85	グリップ	1,680	240		
50AE-21	ピストンOリング (φ2×φ11.5)	84	120	50AE-86	グリップシャフトネジ ⊕ M3×67.5	105	120		
50AE-22	ピストンロッド	473	140	50AE-88	BBフォアア	210	120		
50AE-23	スライドアスリーブ	32	80	50AE-90	BBフォアアSP	210	120		
50AE-24	ダミーピストン	53	120	50AE-91	ベースプレートストッパー	53	120		
バ レ ル	50AE-25	Eリング (2ヶセット)	105	120	50AE-92	マガジンインナー	630	200	
	50AE-26	インナーバレル	3,360	200	50AE-93	放出バルブ	630	120	
	50AE-27	チャンパーケース	840	120	50AE-94	Oリング大 (φ2.03×φ19.46)	105	120	
	50AE-28	チャンパーバックギン	473	120	50AE-95	マガジンガスカート	315	120	
	50AE-29	チャンパーHOPレバー	210	120	50AE-96	注入バルブ	189	120	
	50AE-30	クッションチューブ	32	120	50AE-97	マガジンシャフトネジ ⊕ M3×82	105	120	
	50AE-31	バレルウェイト	2,100	390	50AE-98	平ワッシャー	21	120	
	50AE-32	ホップダイアル	315	120	50AE-99	Oリング小 (φ1.9×φ2.8)	32	120	
	50AE-33	皿ネジ ⊕ M2×6 (2ヶセット)	32	120	50AE-100	BBリップ	263	120	
	50AE-34	アウターバレル	1,995	240	50AE-101	フォアアレバー	158	120	
	50AE-35	HOP目盛りシール	21	120	50AE-102	マガジンケース	2,415	390	
	50AE-36	フロントサイド	210	120	50AE-103	BBリップピン (φ2×17.6)	32	120	
	50AE-37	皿ネジ ⊕ M3×6	32	120	50AE-104	ベースプレート	630	120	
	50AE-38	アウターバレルカバー	315	140		クリーニングロッド	105	120	
	50AE-39	リコイルSPバネ (2ヶセット)	315	140		デザート用保護キャップ	53	120	
50AE-40	リコイルガイドブリッジ (2ヶセット)	263	120		デザート.50用別売マガジン	3,360	390		
50AE-41	リコイルSP (2ヶセット)	315	120		シリコングリス (2g×2ヶ入)	315	120		
フ レ ー ム	50AE-42	トリガーシフト	158	120		シリコンメンテナンススプレー	504	240	
	50AE-43	トリガーバネ	1,260	140		134gガスボンベ (250g)	945		
	50AE-44	トリガートリッパ	263	120		134gガスボンベ (400g)	1,260		
	50AE-45	トリガースプリング	525	120		電動ガン対応0.2gBB (3,500発入)	1,050	580	
	50AE-46	バレルシャフト	945	200		電動ガン対応0.2gBB (1,600発入)	525	390	
	50AE-47	トリガースリーブL=8.4	158	120		電動ガン対応0.25gBB (2,000発入)	1,050	580	
	50AE-48	スライドストップストッパー	21	120		電動ガン対応0.25gBB (950発入)	525	390	
	50AE-49	フレーム	2,940	390		電動ガン対応0.25gBB (200発入)	179	200	
	50AE-50	バレルロックストッパー	315	120					
	50AE-51	バレルロックストッパーSP	53	120					
	50AE-52	バレルロック	473	120					
	50AE-53	スライドストップ	525	120					
	50AE-54	スライドストップSP	53	120					
	50AE-55	スライドストップクリックピン	21	120					
	50AE-56	スライドストップシャフト	158	120					
50AE-57	ta ナベ ⊕ 3×6	53	120						
50AE-58	マガジンキャッチボタン	263	120						
50AE-59	マガジンキャッチSP	53	120						
50AE-60	マガジンキャッチ	210	120						

別売パーツ、アクセサリパーツのご注文は

*パーツリストの価格は税込価格です。

- パーツをお求めの方は、上のパーツ表から必要なパーツのNo.、パーツ名、個数を紙に記入し、代金、送料と共に小為替、又は現金書留にて当社までお申し込みください。(500円以下は切手で代用できます。)
- 複数ご注文される場合の送料は、あらかじめお問い合わせいただくか、送料をすべて合計した金額をお送りください。残金は、切手にてご返金いたします
- 時期により、パーツの在庫が不足している場合がありますのであらかじめお問い合わせください。
- パーツ名、あなたの住所、氏名、郵便番号、電話番号は、はっきりとお書きください。不明瞭な場合は発送できません。(部品や料金は予告なしに変更する場合がありますので、ご了承ください。)

各種お問い合わせ先 / 修理のお申し込み・発送先



東京マルイ アフターサービス部

〒120-0005 東京都足立区綾瀬4丁目16番地16号
【営業時間】 9:00 ~ 12:00 / 13:00 ~ 17:30 (土日祝除く)

東京マルイWebサイト [PC版] <http://www.tokyo-marui.co.jp/> [モバイル版] <http://www.tokyo-marui.co.jp/f/>

改造などを行った製品、および分解・改造によって発生した事件、事故、ケガ、故障につきましては、当社では一切の責任を負いません。

- 商品に関するお問い合わせ 03-3605-1113
 - 修理に関するお問い合わせ 03-3605-3373
 - パーツに関するお問い合わせ 03-3605-9669
- *Eメールでのお問い合わせサービスは、行っておりません。



今まで、さまざまな映画スターと共演してきた".50AE"だが特に近年の活躍には、目を見張るものがある。その圧倒的な存在感を誇示する大型ボディと、迫力の銃撃シーンの数々は、「レイザー」や「デスペラード」、「マトリックス」等でも堪能することができるし、今後も出演依頼(?)は増える一方だろう。

世界最高パワーのオートマチック・ハンドガン=デザートイーグル.50AE

通常の倍以上に火薬量を増強した強装弾薬=マグナム弾は、従来は「ライフル用」もしくは「リボルバー用」として…が前提だった。しかし、M16などの軍用ライフルに見られるロータリー・ボルトの機構を応用する事によって、オートマチック・ハンドガンからマグナム弾を撃ち出す試みも、アメリカでは'70年代から盛んに行なわれてきた。".44オートマグ"や"ウィルディ"などがその有名な例だが、多くは製造メーカーが弱小であったり、製品そのものが"試作品"の粋を出す、一部コレクターを喜ばせるに留まったのである…たった一つの"例外"を除いては…! その"例外"こそ、かつて名銃"UZI-SMG"を生んだ軍用銃の名門IMI(=イスラエル・ミリタリー・インダストリー/イスラエル軍兵器工廠)が開発したマグナムオート(デザートイーグル)だ。当初は".357マグナム"のみだった口径も、1980年代中盤からアメリカでマグナムリサーチ社が製造&販売を手掛けるようになってからは、".44マグナム" ".50AE(=口径50アクション・エクスプレス弾)"が加わって、計3種のバリエーションとなった。特にこの".50AE"は、標的への打撃力に於いて".357マグナム"のおよそ3倍!あの".44マグナム"のおよそ2倍!!と圧倒的なパワーを有する、文字どおり「世界最高」クラスのハンドガンなのである。 ※当時は".41マグナム"もあったが、現在は生産中止になっている。

よりハードなブローバックで、完全リニューアル! 東京マルイ/デザートイーグル.50AE

"ハンドガン界最大のモンスター"=〈デザートイーグル.50AE〉は、東京マルイ"ニュー・ガスブローバックシステム"搭載第1号として、1995年に衝撃のデビューを果たした。このガンは、ユーザーの圧倒的な支持を受け大ヒットを記録。しかし、東京マルイ技術陣は、そんな現状に甘えることなくさらなる革新と改良へのたゆまぬ努力を重ねてきた。あれから8年…東京マルイは再び原点に回帰し、その全てをフィードバックした"究極バージョン"として、〈デザートイーグル.50AE〉を完全リニューアル! その驚きの内容とは!?

- ①よりハードになった、超迫力のブローバック・アクション! その驚異のリコイルショックは、ソフトエアガン史上最大級!!!
- ②マガジンが亜鉛ダイカスト一体型になり、蓄熱量が大幅に増大。この改良で低温時の連射性能がさらにUP!
- ③マガジンの性能UPにとどまらず、装弾数も15発→27発と、プラス12発の大容量化!
- ④構造変更により、さらに研ぎ込まれた可変HOP-UPメカニズム! 集弾性能&連射性能はガスブローバック最高レベル!
- ⑤本体の刻印やグリップのマークも実銃通り! IMIの正式ライセンスで、マニアも納得のリアルさを実現!

以上、完全リニューアルした新しい〈東京マルイ/デザートイーグル.50AE〉を手にしたあなたは、フィールドでは頼もしい戦闘力を発揮し、内面では誰もが憧れたあのシネマ・ヒーローに変身できるだろう。究極のハードブローバックだけがもたらす峻烈な衝撃と迫りに満ちた興奮の世界に飛び込むのは……今だ!!!

デザートイーグル.50AE ガスブローバックガンデータ	
型名	デザートイーグル.50AE
全長	270mm
重量	1110g
銃身長	135.5mm
装弾数	27発
弾丸	6mmBB弾

デザートイーグル.50AE 実銃データ	
型名	デザートイーグル.50AE
全長	270mm
重量	1990g
銃身長	162.7mm
装弾数	7+1発
弾丸	.50AE(アクションエクスプレス)

東京マルイ・ガスブローバックシリーズの修理について

この製品は、最適な性能・操作性を十分に考慮した上で製造されていますが、正しい操作による通常の使用状態でも、約10,000発の発射回数を超えますと、パーツの交換などが必要となります。このような耐用期間を過ぎたパーツの交換及び故障、または、操作ミスによる故障及びメンテナンスの場合は、お買い求めいただいたお店もしくは当社アフターサービス部までご連絡ください。

- 修理依頼品を当社アフターサービス部まで直接お送りいただける場合は、以下の点に注意してください。
 - ・修理依頼品は、①製品名、②故障内容、③ご住所、④お名前、⑤電話番号、⑥郵便番号、を明記したメモを必ず添えてください。
 - ・時期により修理パーツの不足、あるいは修理依頼品が混んでいる場合がありますので、事前に当社アフターサービス部までお問い合わせください。
 - ・当社アフターサービス部まで直接お送りいただける修理依頼品は、BB弾を抜き、セフティをかけ、ガスを抜いた安全な状態でお送りください。
 - ・修理依頼品の往復送料は、基本的にお客様のご負担となりますので、ご了承ください。
- 以下の場合、修理をお受けできないことがあります。
 - ・安全性に問題のある改造品、性能アップを目的とした改造パーツの組み込まれた製品、または分解・改造の形跡がある製品など。
 - ・説明書にある正しい使用方法以外の使用が見受けられる製品など。

※改造などを施した銃、及び分解・改造が原因による事故に関しては、当社は一切の責任を負いません。