

TOKYO  
MARUI

NEW GAS  
BLOWBACK

対象年齢18才以上

# DESERT WARRIOR4.3




## 取扱い注意・説明書

Hi-KICK Hi-GROUPING GAS BLOWBACK  
デザートウォーリア4.3

UNIVERSO SNIPER  
AIRSOFT

■ご使用の前に最後まで必ずお読みください。

日本国の銃刀法をクリアされた、高い命中精度をそなえた高性能エアソフトガンです。

警告	
 18才以上	●このエアソフトガンは、使用者、管理者対象年齢18才以上の競技専用エアソフトガンです。18才未満の方は、ご使用、またはお買い求めになれません。
 ケガ注意	●発射したプラスチックBB弾を、およそ40~50m先に到達させる能力がありますので、不注意な発射や誤ったご使用は、失明や怪我等の危険を生じます。
 注意書熟読	●ご使用前に、必ず「取扱い注意・説明書」を最後まで読んで、記載されている各注意点をよく認識した上でご取扱ってください。
●「取扱い注意・説明書」を紛失された場合は、すぐに当社アフターサービス部までお求めください。	



6mmBB



# INTRODUCTION

## Modern War -DESERT WARRIORS-

現代戦 -砂漠の戦士たち-

誕生から既に100年の時を経ていながら、第一線で未だ活躍している(ガバメント.45)。使用弾薬である“.45ACP(=オートマチックコルトピストル)弾”は、長い時間をかけたバトルブルーを経て、特殊な弾頭や火薬の改良・新方式の採用が行われてきた。

“.45ACP弾”は“.9mm×19弾”などよりも1発あたりの重量が重く、携帯性には不向きではあるが、現代戦のプロフェッショナル達は、その絶大な「マンストップング・パワー」に信頼を置いている。近接戦闘や室内掃討を行う可能性が高い彼等は、高速な“.9mm×19弾”や“.40S&W弾”を使用すると、ターゲットを貫通して仲間に弾が当たったり、威力不足で防弾プレートに守られたテロリストを瞬時に排除出来なくなる恐れがある。超音速弾の.45ACP弾ならば、ターゲットの後ろの壁を貫通する事もなく、着弾の衝撃で完全にノックアウト状態にできるのだ。

作動性を重要視するプロフェッショナル達が、装弾数の少ない「シングルフィールド/シングルスタック」タイプのマガジンを大量に携帯する様は、「訓練が行き届いたプロ達の為のハンドガン」の地位を(ガバメント.45)が確立した証だと言えよう。

日々改良が加えられる“.45ACP弾”に対し、それを撃ち出す(ガバメント.45)の作動構造は昔から全く変わっていない。それは100年前には既にメカニズムが完成されていたということであり、実際各パーツのデザイン変更や新素材のグリップを

採用するなど、姿を見直すだけに留まっている。

2000年代に入ると、アメリカ軍の戦域は中東と東アジアに移り、砂塵の舞う砂漠の気候風土は精密な武器やデジタル機器に深刻なダメージを与えることになる。「武器こそ信頼性が命!」——彼等が最重要とするのは、命中精度よりもまず「どんな状況下でもトリガーを引けば弾が出る」ことであり、幾多の戦場でそれを証明してきた(ガバメント.45)を装備するのは、最も適切な判断であるのが理解できる。また、昨今の近接戦闘用ハンドガンは、銃口下部の「アンダーレイル」に強力な「戦術フラッシュライト」を取り付けられる仕様になっていて、電気が無い室内や、山岳地帯の長く暗い洞窟の中を策敵する時には、無くてはならない装備と言える。

近年の傾向として、銃にもカモフラージュや特殊塗装を施すことが増えている。これは、銃を使うオペレーター自身の「ステルス性」を上げ、敵から発見されずに接近する為であり、装備やプライマリ・ウェポンにもB.D.U.同様の「現地に溶け込むカモフラージュ」を施すことで、その効果がより得られるのだ。戦闘時のみならず、広大な砂漠や荒涼とした山岳地帯をパトロールする時にも、「重要な要素」の一つに挙げられている。

UNIVERSO  
AIRSOF





# DESERT WARRIOR 4.3

**AUTOMATIC PISTOL, CALIBER .45**

UNIVERSO SNIPER  
AIRSOFT



イントロダクション	Introduction	02
取扱い注意書	Warning & Cautions	04-05
1 各部の名称	Component Name	06
2 ガスの注入	Charge of the Gas	07
3 BB弾の装てん	Loading of the B.B.	07
4 マガジンのセット	Setting the Magazine	07
5 初弾の送弾	Feeding	08
6 セフティ (安全装置)	Safety	08
7 発射	Firing	09
8 サイティング	Sights	09
9 可変ホップアップシステムの調整	HOP-UP System	10
10 発射終了 (保管)	End of Firing	10
11 通常分解	Field Strip	11
12 組み立て	Assembling	11
13 メンテナンス	Maintenance	12
14 液状ガス (生ガス) の特性	Property of Gas	13
15 トラブルクリニック	Trouble Clinic	13
パーツリスト	Parts List	14-15



## WARNING!

### READ THE SAFETY RULES BEFORE HANDLING THE DESERT WARRIOR 4.3!

This Product has been manufactured and sold pursuant to the laws and relevant regulations of Japan and based upon the societal attitude towards toy guns, etc. in Japan. No warranty is provided that this Product complies with the laws and regulations of any other countries. This English explanatory note concerning this Product is intended only for the information of a foreign user who uses this Product in Japan.



# ⚠ 取扱い注意書

ご使用前に最後まで必ずお読みください

この(取扱い注意・説明書)では、製品を正しく安全にご使用いただくため、特に注意が必要な点には次の絵表示を用いています。表示内容をよく理解してから、本文を順にお読みください。

※操作方法は製品によって異なります。必ず、それぞれの製品に付属している(取扱い注意・説明書)の手順通りにご使用ください。

**⚠ 警告** 取扱いを誤ると、大きなケガや事故につながる内容です。

**⚠ 注意** 取扱いを誤ると、ケガや事故につながる内容です。

**🚫** 禁止の行動です。

**!** 必ず行う内容です。

## ⚠ 警告



### 必ず目の保護具を装着する

発射する本人と、BB弾が届くエリア内の全員が装着してください。目の保護具(ゴーグルなど)は、エアソフトガン用をご使用ください。



### 人、動物、壊れやすい物を狙わない

BB弾を発射したことで、人や動物にケガを負わせたり、共有物や他人の財産を破損させると、傷害や器物破損の罪になる場合があります。



### 本体は常に安全な状態にしておく

万一の暴発を防ぐため、発射する時以外は必ず発射口に保護キャップを装着し、セフティ(安全装置)をかけ、マガジンを本体から外してください。



### 人や車が通る場所では発射しない

BB弾がはね返ることも考え、周囲の安全に気を配ってください。また、禁止されている場所では、絶対に発射しないでください。



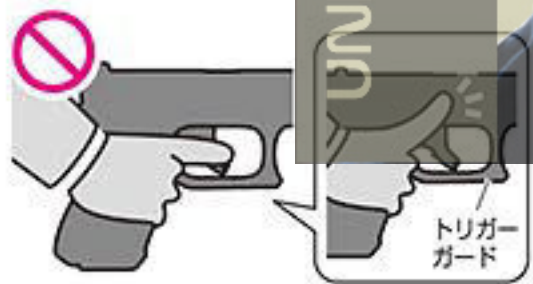
### 常に発射口の向きに注意する

いつも「BB弾が本体に入っている」つもりで取扱ってください。マガジンが空になっても、本体内部にBB弾が残っている場合があります。



### 絶対に発射口をのぞかない

発射されたBB弾が目に入った場合、最悪失明の恐れがあり大変危険です。どんな理由があっても、絶対に発射口をのぞいてはいけません。



### 発射の時以外はトリガーに触らない

トリガーに指が触れていると、何かのはずみでトリガーを引いてしまう恐れがあり、大変危険です。指は常にトリガーガードの外に出しておきましょう。



### 可動部に手や顔を近づけない

製品の形状や構造によっては、指などはさみやすい部分や、勢いよく作動する部分があり、ケガをする恐れがあります。



### 無理な姿勢で発射しない

本体を傾けたり下を向けて発射すると、BB弾が曲がって飛んだり、作動用のガスを噴き出してしまいます。本体はまっすぐ立てて発射してください。



### 40°C以上になる所に絶対置かない

高温になる所(車の中など)に本体やマガジンを置くと、破裂する恐れがあり大変危険です。また、そのような場所での使用はお止めください。



### 責任を持って管理・保管する

対象年齢に満たない子供や、取扱い方法を知らない人には、絶対にさわらせないでください。また、P10をよく読んで、適切に保管してください。



### むやみな分解、改造を絶対にしない

性能ダウンや故障だけでなく、暴発や誤作動にもつながる恐れがあり、大変危険です。また、当社で修理をお受けできなくなります。



## ⚠️警告：ガスの取扱いについて



**指定のガス以外は使用しない**  
指定のガス以外（ガスコンロ用やガスライター用、ヘアスプレーなど）を使用すると、火災などの恐れあり大変危険です。また、ガスポンベの注意も読んでから使用してください。（使用するガスについては、P4をお読みください。）



**ガスにさわらない・吸入しない**  
ポンベ内のガスは非常に低温なため、皮膚に付いたり吸入すると大変危険です。ノズルを押すとガスが噴き出しますので、ノズルには絶対にさわらない・顔などを近づけないでください。



**40℃以上になる所に置かない**  
ガスポンベは、直射日光の当たる車の中や、高温になるストーブの側など、40℃以上になる所に置いたり保管しないでください。破裂する恐れがあり大変危険です。



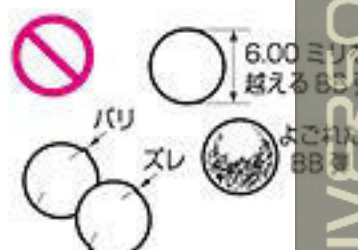
**子供の手の届かない所に保管**  
対象年齢未満の子供がイタズラをしないよう、安全な場所に保管してください。



**火の中に投げ込まない**  
ガスポンベを火の中に投げ込まないでください。また、火気の近くで使用しないでください。破裂する恐れがあり大変危険です。



**中身を使いきってから捨てる**  
ガスポンベを捨てる前に、ノズルを約45度の角度でコンクリートの地面に押し付け、完全にガスを抜ききってください。（各地域の処分方法に従って捨ててください。）また、噴き出すガスが手などにかからないよう注意してください。



**指定外のBB弾を使用しない**  
必ず当社指定のBB弾を使用してください。他社製や直径が6mmを超えるもの、バリやズレのあるもの、一層使用などして汚れたものは、作動不良や故障の原因になります。（使用するBB弾については、P4をお読みください。）



**無理に操作しない**  
BB弾が詰まった時、セフティをかけてスライドやトリガーがロックされている時など、無理に作動させないでください。故障や破損の原因になります。



**落下させない・ぶつけない**  
本体やマガジンは、大変精密に作られています。落下などのショックは、故障や破損の原因になります。また重量があるため、足などに落とすとケガをする恐れがあります。



**ゴミやホコリに注意**  
本体やマガジンの内部に、ゴミやホコリが入らないようにしてください。また、BB弾以外の異物を入れないでください。作動不良や故障の原因になります。



**部品を無くさない**  
メンテナンスのために分解する時など、部品がそろっているか必ず確認してください。部品が足りないまま組んで作動させると、作動不良や故障の原因になります。



**ケースなどに入れて持ち運ぶ**  
エアソフトガンは、屋内外にかかわらず、BB弾を発射できない安全な状態にした上で、必ずケースやバッグに入れて運んでください。

〈取扱い注意・説明書〉は、必ず製品と一緒に、大切に保管してください

紛失された場合は、すぐに当社アフターサービス部までお求めください。  
・①製品名 ②〈取扱い注意・説明書〉請求の旨 ③郵便番号 ④ご住所 ⑤お名前 ⑥年齢 ⑦電話番号、を明記したメモを必ず添えてください。  
・代金 ¥100 + 消費税 + 送料 ¥140 分の切手を、①～⑦のメモと共に当社アフターサービス部までお送りください。  
※メモははっきりとお書きください。※価格は税抜き価格です。

誤った使用方法や取扱い、改造・分解によって発生した事件、事故、ケガ、故障につきましては、当社では一切の責任を負いません。



# DESERT WARRIOR 4.3

# 取扱い説明書



**ご使用前に  
最後まで必ずお読みください。**

## 〈取扱い注意・説明書〉について

- この説明書には、製品を安全にご使用いただくため、正しい使用方法と操作上特に注意すべき点を、絵表示と説明によって示しています。本書を最後まで熟読し、内容をよく理解した上で、正しくご使用ください。
- 警告・注意事項を無視して誤った取扱いをすると、怪我や事故、製品の故障を誘発し大変危険です。また、それ等を起因としたトラブルにつきましては、当社では一切の責任を負いません。
- 本書の内容、また製品の仕様は、予告なく変更する場合がありますので予めご了承ください。

## ガスボンベ取扱い上の注意 (専用ガス別売)

### ●ガスボンベについて

この製品は、専用のガスにより作動します。東京マルイ純正のガスガンシリーズ専用ガスを購入し、使用してください。専用ガスは、販売店でお買い求めください。

### 指定外のガスはダメ!



### 40℃以上はダメ!



### 火の中に投じない!



### ●東京マルイ ガスエアソフトガン共通 ガンパワーHFC134aガス



400g



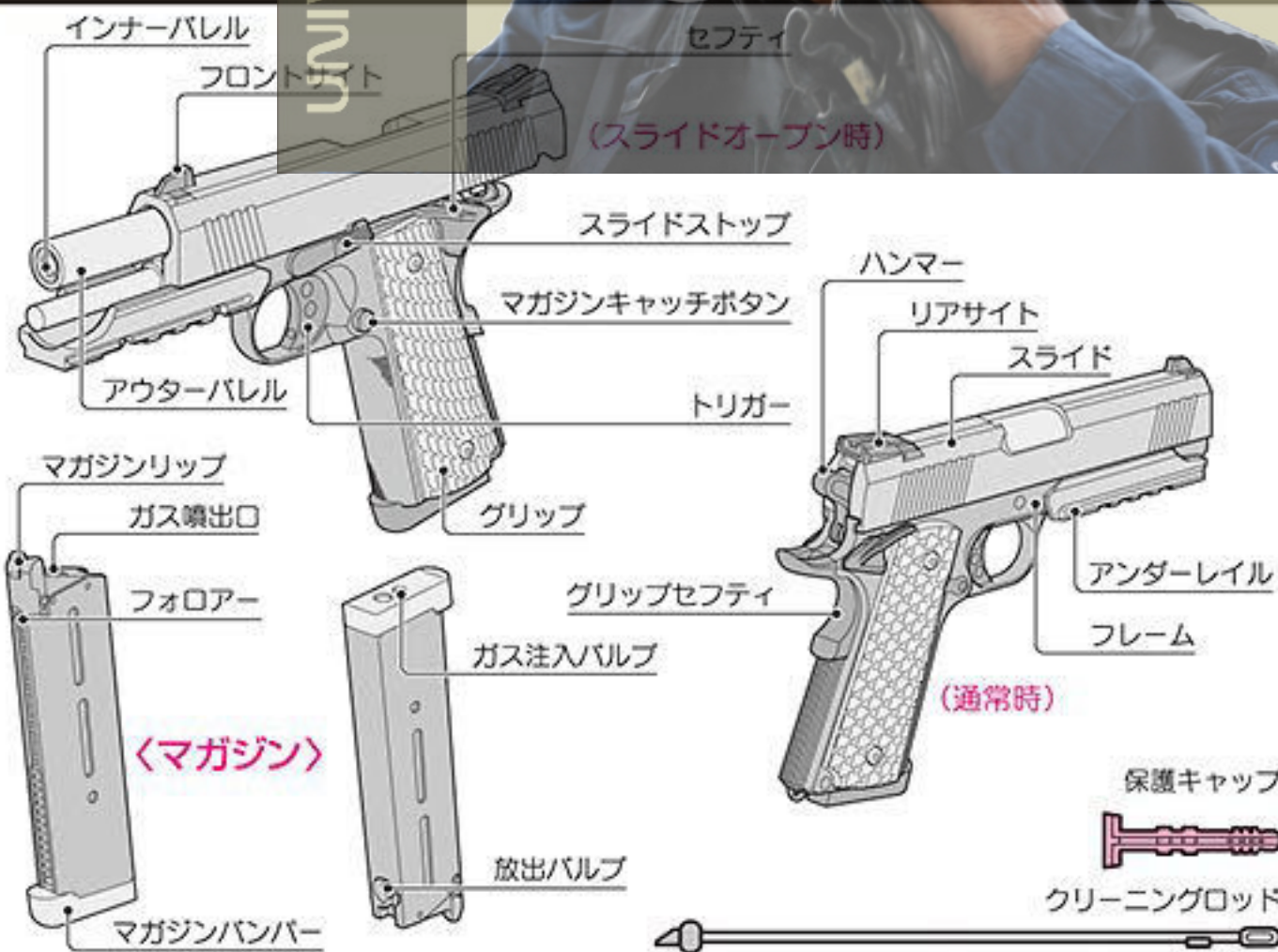
250g

●使用時には、ガスボンベ表面に書かれた注意をよくお読みください。

### △警告 ガスボンベ使用上の注意

- ★火災等の恐れがあるので、指定のガス以外(ガスコンロ用、ガスライター用、ヘアスプレー等)は絶対に使用しないでください。
- ★爆発等の恐れがあるので、ガスボンベは直射日光の当たる車の中や、高温になるストーブのそば等、40℃以上になる所に放置したり保管したりしないでください。
- ★爆発等の恐れがあるので、ガスボンベを火の中に投じないでください。
- ★ガスボンベを捨てる際には、中のガスを全て抜ききってから捨ててください。

## 1.各部の名称(詳細については各ページ項目で説明します。)



### △警告・注意

スライドが勢いよく後退しますので、顔や指を近づけないでください。



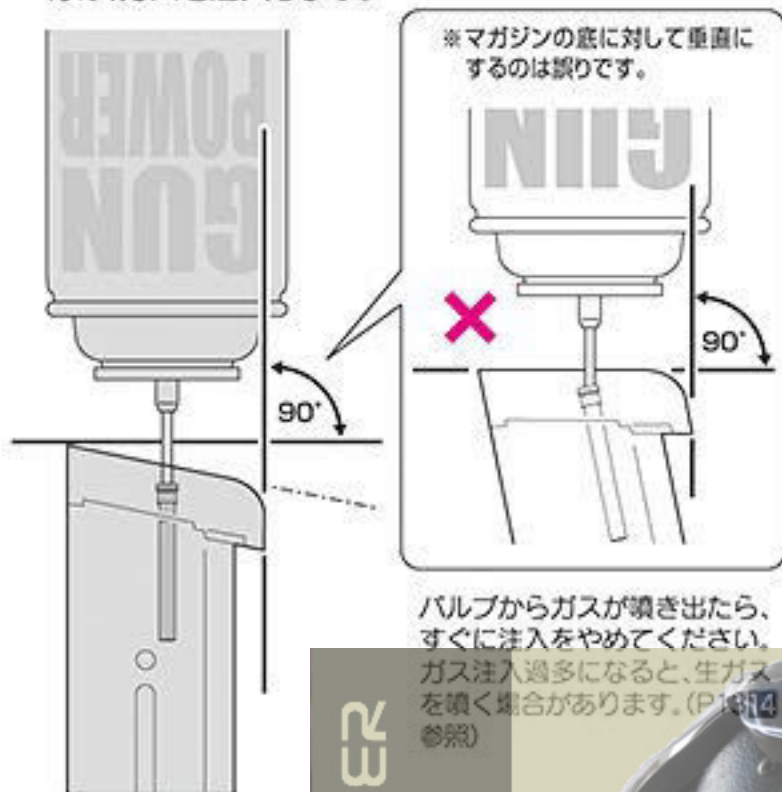
●この製品は、ガスの圧力によりスライドをブローバック(後退)させる機能を搭載したモデルです。スライドが勢いよくブローバックしますので、怪我をしないよう、トリガーを引く時は絶対に顔や手をスライドに近づけないでください。

●40℃以上になる場所でのご使用は、製品が破損する場合がありますので注意してください。



## 2. ガスの注入

- マガジンを逆さにし、ガスポンペ、マガジン共垂直にした状態のまま、ガスポンペのノズルを注入バルブに押し付け、ガスを注入します。



### ⚠ マガジンは常温で使用してください!

- 冬季等で気温が20℃以下の環境のもとでは、ガス圧が低下し、動作が鈍る場合があります。この場合、室温が20℃であってもマガジンは冷えていますので、手で温める等、常温に戻してから使用してください。
- 常温時でも、マガジン内にガスを満タンに注入した直後や、連続して数十発発射した後等もガス圧の低下を起こしますので、スベアマガジンを用意して、交互に入れ替えて使用すると良いでしょう。

### ⚠ マガジン取扱い上の注意

- マガジンは大変精密にできています。落下等させますと破損しますので、注意してください。
- マガジン上部にあるマガジンリップやガスの噴出口に、ゴミが入らないように注意してください。本体の故障や作動不良を引き起こす恐れがあります。
- 本体にマガジンをセットした状態では、ガスの注入をしないでください。
- マガジンを湿気の多い所や水まわりに置かないでください。故障や作動不良の原因となります。
- マガジンのメンテナンス=12P参照

### ⚠ 警告・注意

- マガジンを斜めにしたり、振ったりしながらガスを注入すると、規定量以上のガスが注入され、マガジンを本体に正しくセットしても、作動(ブローバック)しなくなってしまいます。
- マガジンの放出バルブには、絶対に手を触れないでください。ガスが注入されていた場合、ガス噴出口から生ガス(P13参照)が噴き出してしまいます。



生ガスが顔やヒフにかかると、凍傷や低温ヤケドの恐れがあります。

- 夏場等、温度が高くなる場所への放置は、絶対にしないでください。マガジンが破裂する恐れがあり、大変危険です。

## 3. BB弾の装てん (電動ガン対応精密0.2g~0.25gを使用してください)

下図の順番でBB弾を入れます。(付属のマガジンには、最大28発入ります。)



- 当社6mmBB弾をフォロアーを一番下まで下げながら、マガジン下部のスリットから一発ずつ入れてください。(27発まで入ります。)

- 残りの1発は、リップ部から装てんしてください。(計28発入ります。)

⚠ これ以上は絶対に無理矢理入れないでください。

### ⚠ 警告・注意

- 製品には精密なタイトバレルを使用しています。バリや突起のある粗悪なBB弾、汚れたBB弾、径が6ミリを超える大きなBB弾は、ホップアップシステムを痛めたり弾づまりを起こす等、トラブルの原因になりますので絶対に使用しないでください。



### ! ワンポイントカルチャー

東京マルイ BBローダー、及びBBローダーXL(共に別売品)を使用すると、BB弾をスムーズに装填できます。

## 4. マガジンのセット (操作を始める前に保護キャップを装着してください。)



- マガジンをセットするカチッと音がしたらセット完了です。(勢いをつけて押し込まないでください。)

- マガジンを外すマガジンキャッチボタンを押します。(マガジンが落下、破損しないよう、底を手で押さえてから押してください。)

### ⚠ 警告・注意

- マガジンをセットする時は、指をトリガーにかけないでください。
- 一時的に使用しない時等も、安全のために、必ずマガジンを本体から外しておいてください。





## 5.初弾の装弾

- スライドをいっぱい引きパッと手をはなすと、初弾が送り込まれ発射できる状態になります。(ハンマーも傾き、フルコック(※)の状態となります。)



- ⚠️②の時、スライドをゆっくり戻すと送弾不良の原因となります。
- ⚠️この操作を繰り返すとBB弾が何発も送り込まれ、故障の原因となります。また、発射の際、大変危険です。
- ⚠️①・②の通りに操作せずにハンマーだけを傾けるとP97発射の際1回目にトリガーを引いた時点ではBB弾を発射せずにブローバックだけを行います。2回目以降はBB弾を発射するようになります。誤射の可能性があり、大変危険です。ご注意ください。

**⚠️注意**  
●セフティは、必ずこの位置(発射状態)にする事。

※フルコックとは?  
ハンマーが完全に起き上がっている状態を指します。



### ⚠️警告・注意

- この操作を行う時、トリガーに指をかけないでください。
- この操作を行うと、トリガーを引けばいつでもBB弾を発射できる状態になります。銃口の方向に十分注意してください。

### ! ワンポイントカルチャー

デザートウォリア4.3は、実銃同様シングル・アクションです。ハンマーが起きていないとトリガーを引いても発射できない機構がシングル・アクションです。ダブル・アクションはハンマーが起きていなくてもトリガーを引くとハンマーが運動して起き、発射できます。ただし初弾はスライドを引き弾を送り込むので両方ともシングルとなります。

## 6.セフティ(安全装置)

**⚠️注意** ●すぐに使用しない場合は、安全のため必ずセフティをONにしてください。



①フルコック時のセフティ  
左図のハンマーが「フルコック」位置の時のみ、セフティを操作して、ONの状態に出来ます。また、この状態ではトリガーとスライドが操作できません。破損の原因となりますので無理に動かさないでください。



②ハンマーダウン  
左図の状態では、セフティは操作できません。また発射もできません。発射するには、指でハンマーの位置をフルコックにするか、スライドを引いて、③初弾の送弾を行ってください。



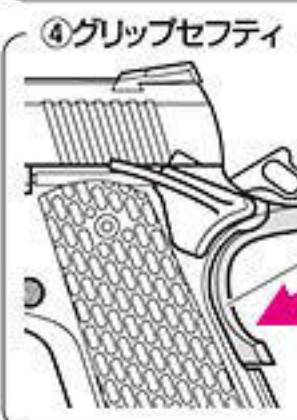
③ハーフコック時のセフティ  
ハンマーが「フルコック」と「ハンマーダウン」の中間に引っかかるのが「ハーフコック」です。



左図の「ハーフコック」位置ではセフティは操作できません。(トリガーは動きますが発射されません。)

### ⚠️注意 ハーフコックについて

安全上設けられた位置です。通常の使用においては、ハンマーをこの位置にする必要はありません。万が一この状態になってしまった場合には、まず必ずマガジンを抜き、絶対にトリガーに触れないで、ハンマーをフルコックの位置まで傾けてください。



④グリップセフティ  
このセフティは、常時自動的にかかっており、グリップをしっかりと握る(銃口方向に押し込む)事で解除され、トリガーが引けるようになります。

**⚠️注意**  
グリップセフティを押し込んでいない状態で、無理にトリガーを引くと破損の原因となります。

### ⚠️警告・注意

- 発射直前に、セフティOFFにするようにしてください。
- セフティ操作を行う時は、トリガーに指をかけないでください。

※保護キャップは常に装着しておき、発射する直前まで外さないでください。



- トリガーに指をかけている時は、絶対にハンマーに触れないでください。スライドがブローバックして怪我をする恐れがあります。



### ! ワンポイントカルチャー



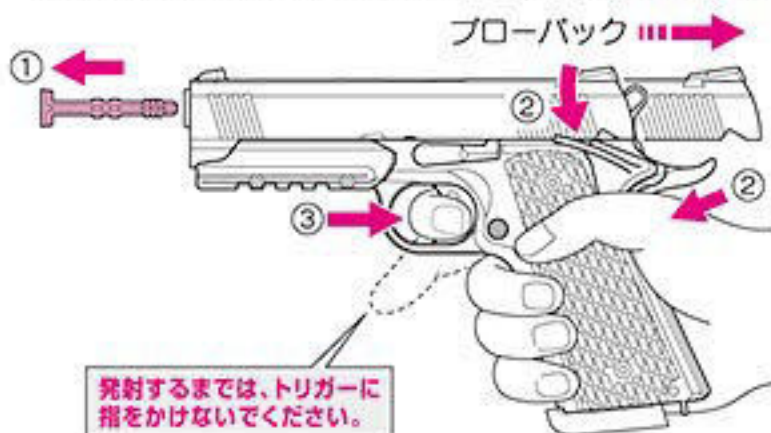
デザートウォリア4.3のセフティは両側面にあります。射手の利き手を選ばない実践的なカスタムポイントのひとつです。



## 7.発射(この時点で初めてトリガーに指をかけます。)

### ■BB弾を発射して、スライドがブローバックします。

- 初弾の送弾をした後は、トリガーを引くことに、「BB弾1発発射」→「ブローバック(スライド後退)」→「次弾送弾(スライド前進)」を自動的に繰り返します。

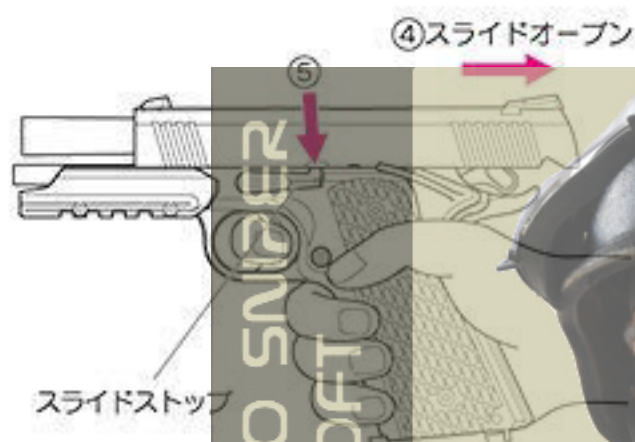


- ① 保護キャップを外します。
- ② セフティOFFにします。(グリップセフティは握らないと解除されません。)
- ③ トリガーを引きます。(BB弾が発射され、スライドがブローバックします。)

### ⚠️ 注意

- 高い位置でグリップを握ると、ブローバックしたスライドが手にあたり、怪我の原因となりますのでご注意ください。

### ■スライドオープン



- ④ BB弾を全弾発射し終わると、スライドストップがかかり、スライドが後退したまま停止し、スライドオープンになります。

- ⑤ スライドストップを解除する(下げる)とスライドが前進し、元の状態に戻ります。

※スライドオープン時に、BB弾を装填したマガジンをセットし直してからスライドストップを解除すると、初弾が本体に送弾され、再び発射できる状態になります。

まだマガジン内にBB弾が残った状態で発射終了する場合は、手動でスライドオープンする必要があります。

### ⚠️ 注意

- スライドのカドは鋭利なため、スライドストップを解除する際に、指等を切らないようにご注意ください。
- 発射以外の操作を行う際は必ずトリガーから指をはき、銃口方向に十分注意してください。

### ●パワーの低下について

マガジン内の温度が下がりすぎると、ガス圧の低下を起こします。次のような場合は、**ガスの注入**、またはマガジン温度が20℃くらいまで回復すれば、正常に作動するようになります。



- ・ブローバック作動が遅い
- ・スライドストップがかからない
- ・BB弾の飛距離がのびない

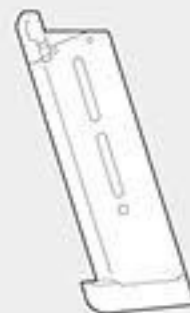
### ●必ず本体を立てて発射する

本体を横に傾けたり、逆さにして発射すると、生ガスがそのまま出てしまいます。生ガスが皮膚にかかると、凍傷や低温ヤケドを起こす可能性があり大変危険です。(空撃ちをして、マガジン内のガスを空にする時も同様です。)



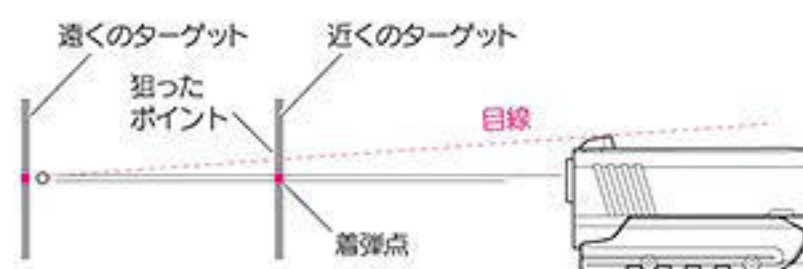
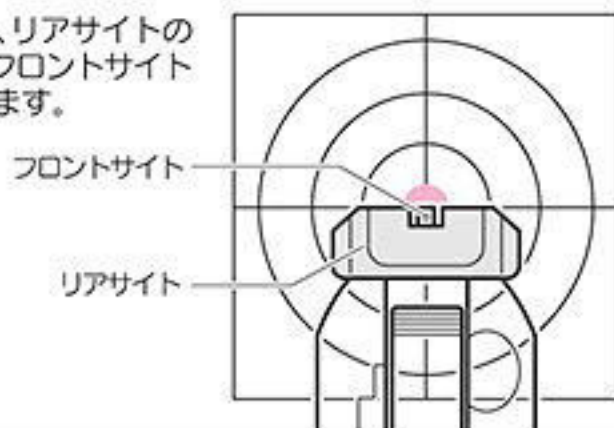
### ⚠️ 警告・注意

- スライドが勢よくブローバックしますので、怪我をしないよう、トリガーを引く時は絶対に顔や手をスライドに近づけないでください。
- 安全のため、発射をする時は必ずゴーグル等の眼の保護具を装着してください。
- この製品は、リアルな薄型マガジンを採用しています。その為ガスの容量が少なめですので、1マガジン分(28発)発射後に続けて使用する場合は、再度ガスの注入(P7回)を行ってください。



## 8.サイティング

- 右図のように、リアサイトの凹みの中心にフロントサイトを重ねて狙います。



※ターゲットまでの距離が7m未満の場合、左図の通りにサイティングしても狙いより下に着弾します。この製品の特性上、フロント/リアサイトに着弾点の調節機能はありませんので、着弾点が下がっている場合はターゲットの上を狙うようにしてください。



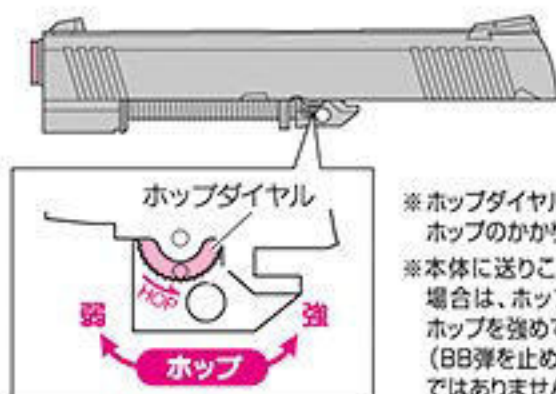
## 9. 可変ホップアップシステムの調整

### 可変ホップアップシステムとは...

東京マルイのホップアップシステムとは、発射するBB弾に一定方向の回転を与える事で揚力を持たせるシステムです。これにより、遠くの目標に向かってBB弾を水平に飛ばす事が出来ます。可変ホップアップシステムは、BB弾の重さに応じて、回転の具合をダイヤルやレバーの操作で微調整する事が出来る、まさに理想的なホップアップシステムです。

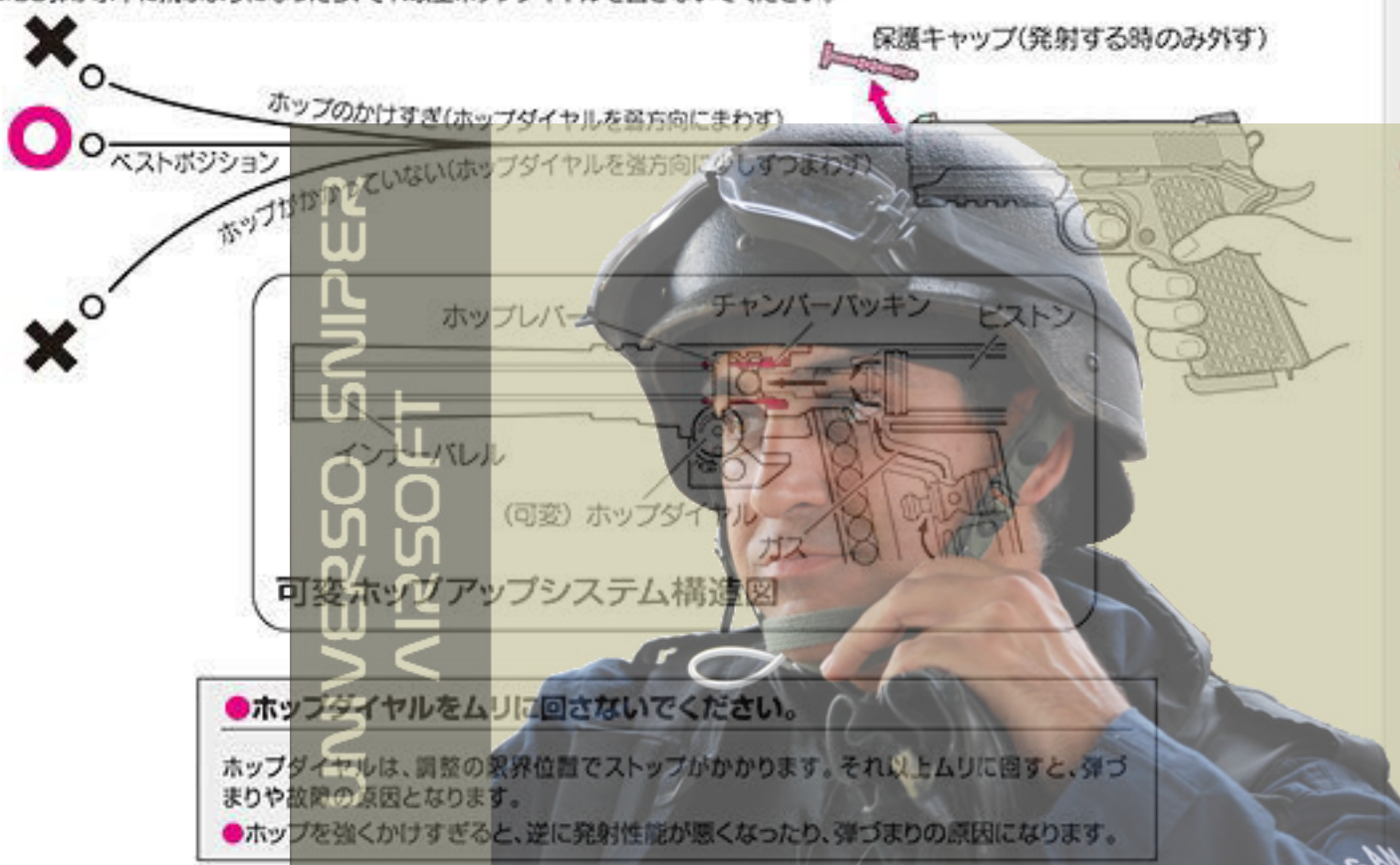
■調整のしかた (P9回発射を参照して、試射をしながら調整してください。)

- ① 通常分解を行う。(P11回)
- ② ホップダイヤルを少しずつ回し、ホップの強弱を調節する。



※ホップダイヤルを少しずつ「強」方向に回すと、ホップのかけがが強まります。  
 ※本体に送りこんだBB弾が銃口からこぼれる場合は、ホップのかけがが弱すぎます。多少ホップを強めてください。(BB弾を止めるパーツが引っこむため、故障ではありません。)

数発ずつ試しに発射しながら調整します。ホップダイヤルは、BB弾がまっすぐに飛ぶ位置がベストポジションです。  
 ※BB弾が水平に飛ぶようになったら、それ以上ホップダイヤルを回さないでください。



- ホップダイヤルをムリに回さないでください。  
 ホップダイヤルは、調整の限界位置でストップがかかります。それ以上ムリに回すと、弾づまりや故障の原因となります。
- ホップを強くかけすぎると、逆に発射性能が悪くなったり、弾づまりの原因になります。

### 警告・注意

必ず東京マルイ電動ガン対応0.2g~0.25gBB弾をご使用ください。

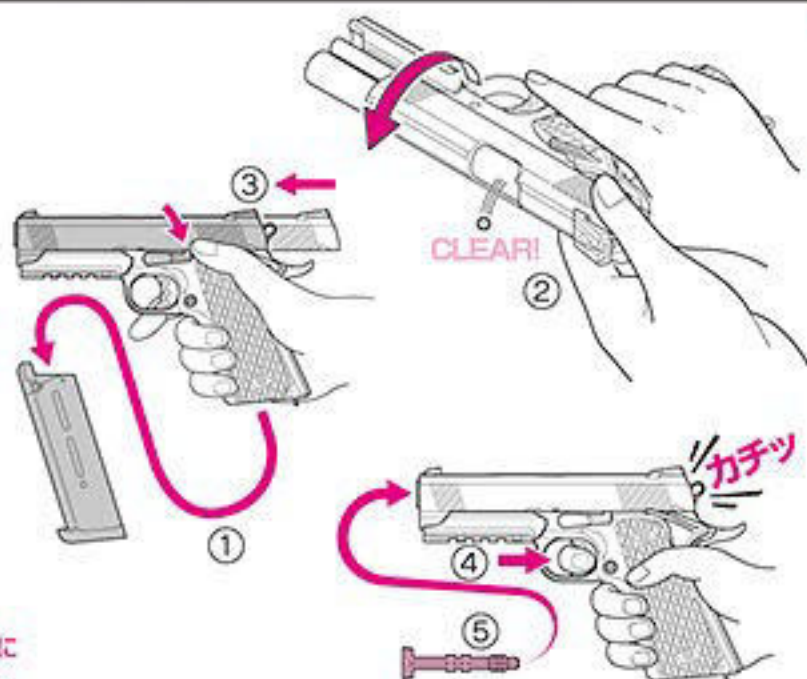
●本製品は高精度な東京マルイ電動ガン対応0.2g~0.25gBB弾にベストマッチするようにセッティングしてあります。それ以外のBB弾をご使用になると、可変ホップアップシステム本来の性能をスポイルしてしまう事があります。(集弾性の悪化や、弾づまりの原因になります。)

### 可変ホップアップシステムについての注意

- 発射を始めてすぐ後は、若干ホップのかけがが不安定になりますが、これはシリンダー内のシリコンオイルが、BB弾に付着しているためです。60~70発ほど発射すると、正常にホップがかかるようになってきます。また、シリコンメンテナンススプレーを使用した場合も同様です。
- 弾づまりを直す時やクリーニングする時は、チャンバーバッキンを痛めないように注意してください。(P12回参照)

## 10. 発射終了(保管)

- ① マガジンを抜き取ります。
- ② チャンバーに残弾がないかを確認します。弾が残っている場合は、銃を逆さにして、弾を取り除いてください。もしもBB弾が出てこない場合は、P12回メンテナンスの「弾づまりの直し方」と同じ手順で、残った弾を取り除いてください。
- ③ スライドストップを解除します。
- ④ 安全な方向に向けて、トリガーを引き空撃ちします。
- ⑤ 保護キャップを装着します。

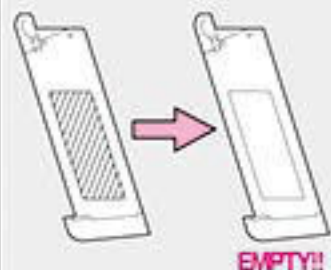


### 警告

●日光の当たる場所や車の中、温度が40℃以上になる所への放置や保管は、絶対におやめください。

### 警告・注意

- マガジン内にBB弾が残っている場合は、銃口を安全な方向に向け、残ったBB弾を全て発射してください。
- マガジン内にガスが残ったまま保管しないでください。ガスが残っている場合は、BB弾を抜いていない状態で本体にセットし、銃口を安全な方向に向け、ガスが空になるまで空撃ちしてください。





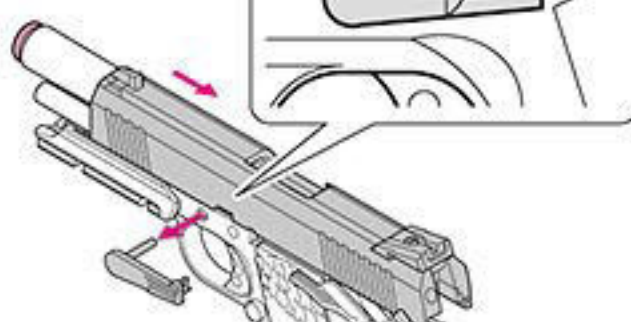
## 11. 通常分解 (P12図、「メンテナンス」の際に行います)

1. マガジンキャッチボタンを押してマガジンを外します。

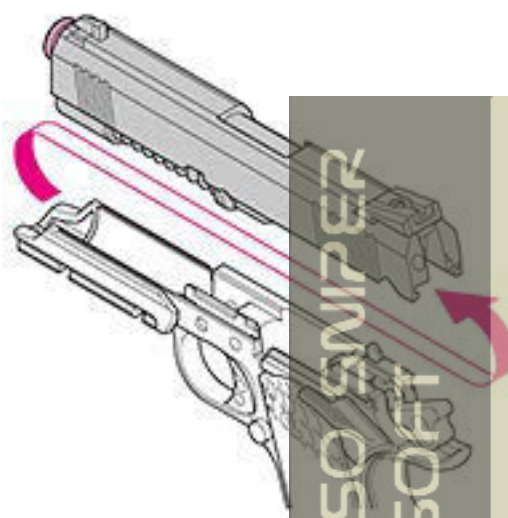


2. スライドアッセンブルを後方にずらして切り欠きを合わせ、スライドストップを抜き取ります。

※抜き出しにくい場合は、反対側から力が付かないようにクリーニングロッドで押ししてください。



3. スライドアッセンブルを前方にずらして外します。



4. リコイルスプリングガイドを前方に押し出し、リコイルスプリングを圧縮したまま、リコイルプラグごとリコイルスプリングガイドを引き抜きます。



5. パレルアッセンブリを前方に押し出して抜き取ります。

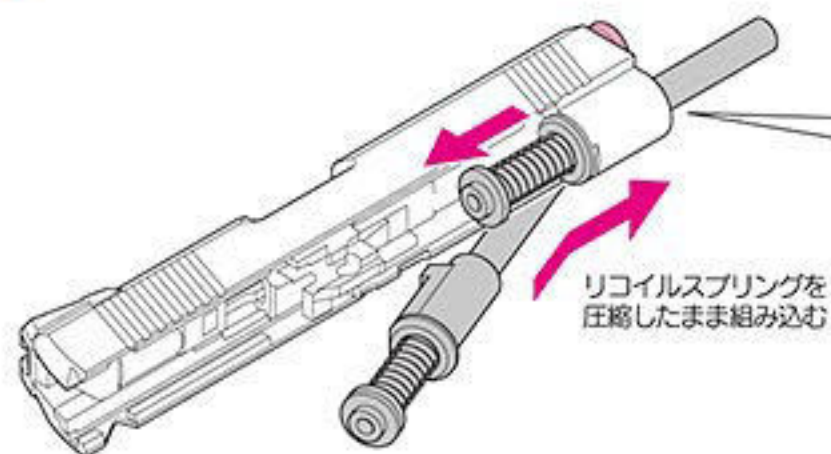


### ⚠ 警告・注意

- 当社発行の〈取扱注意・説明書〉に記載していない分解や改造は、絶対にしないでください。正常に作動しなくなる等、危険性を誘発します。
- 誤った使用方法や取扱い、分解、改造等によって発生した故障、事故、事件、怪我等につきましては、当社では一切の責任を負いません。またその場合の修理費用は、お客様のご負担となります。
- リコイルスプリングを圧縮している手を滑らせないように、リコイルスプリングガイドの取扱いには充分注意してください。指をはさむ等、怪我をする恐れがあります。

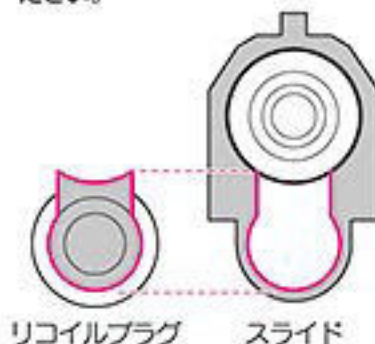
## 12. 組み立て (以下の点に注意して、通常分解と逆手順で行ってください)

### ■ リコイルスプリングガイドを組み込む時



### ⚠ 注意

- リコイルプラグの形状をスライドの穴の形状と合わせて組み付けてください。



### ⚠ 警告・注意

- パーツの組み間違いや、欠落に起因する作動不良等で発生した故障、事故、怪我等のトラブルにつきましては、当社では一切の責任を負いません。またその場合の修理費用は、お客様のご負担となります。

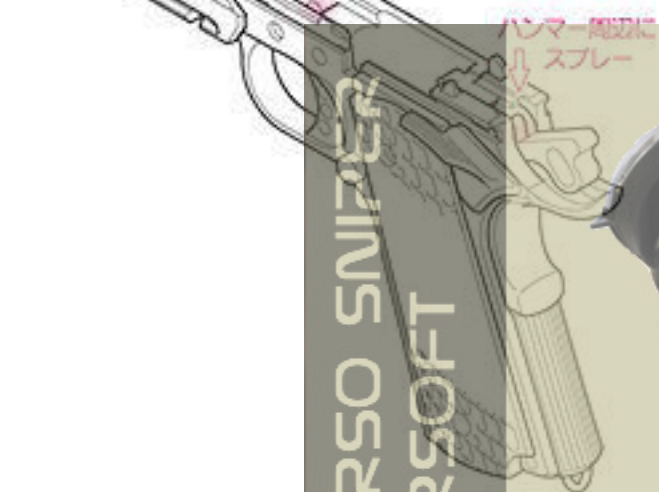
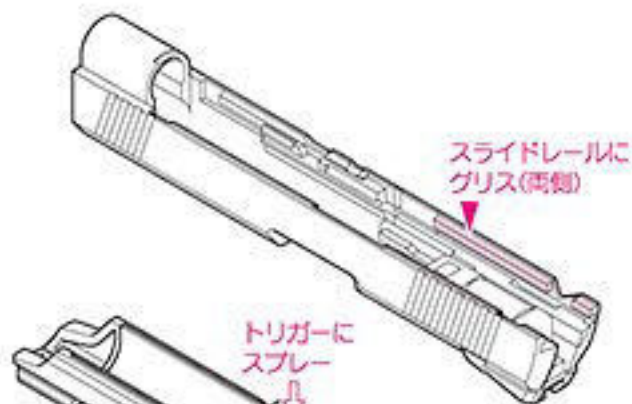


# 13.メンテナンス

## ■作動部への注油

スムーズな作動を保つため、使用しない時でも定期的に行ってください。

- ①通常分解を行う。(P11⑩)
- ②下図の通りに注油する。
- ③元通りに組み立てる。(P11⑫)
- ④60~70発ほど発射して余分な油分を取り除く。



①印にスプレーを軽くひと噴きしてください。

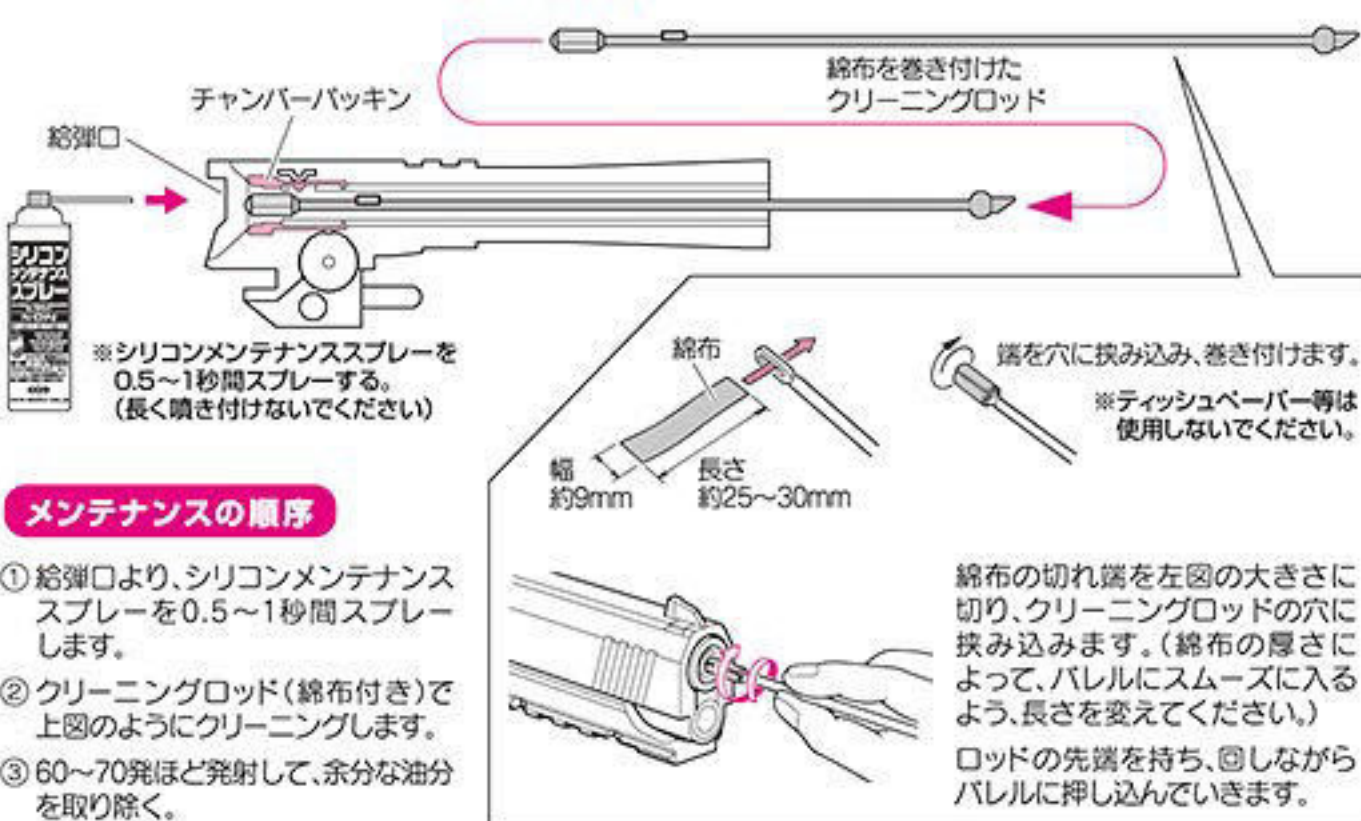
②印にシリコングリスを塗ってください。

※シリコンメンテナンススプレーを、長く噴き付けしないでください。  
※ネジのガタつきがある場合は、ドライバーで締め直してください。

## ■チャンパー内のクリーニング



●ホップは必ずノーマル(「弱」位置)に戻してから行ってください。



## メンテナンスの順序

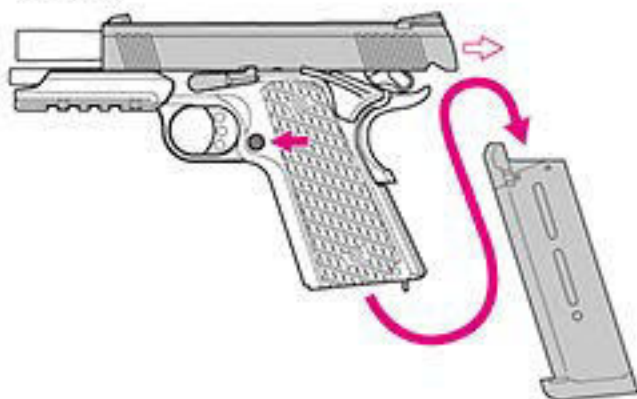
- ①給弾口より、シリコンメンテナンススプレーを0.5~1秒間スプレーします。
- ②クリーニングロッド(綿布付き)で上図のようにクリーニングします。
- ③60~70発ほど発射して、余分な油分を取り除く。

## ■弾づまりの直し方



●ホップは必ずノーマル(「弱」位置)に戻してから行ってください。

- ①マガジンキャッチボタンを押して、マガジンを外します。
- ②スライドストップを上げ、スライドオープン状態にします。

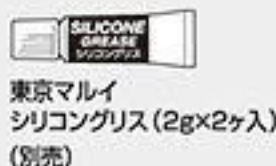


- ③銃口からクリーニングロッドを差し込みます。



## ⚠警告・注意

- ホップのかかりが悪くなりますので、なるべくガスの通り道に、シリコンメンテナンススプレーが入らないようにしてください。穴の周りに、シリコングリスを塗るのはOKです。
- 必ず、シリコンメンテナンススプレー、シリコングリスを使用し、CRC鉱物油等は使用しないでください。(パーツが溶けたり劣化したりします。)
- マガジン内やシリンダー内への注油は、定期的に行うようにしてください。ただし、必要以上注油すると、ホップのかかりが悪くなります。



- 必ずホップダイヤルをノーマル位置(「弱」位置)まで戻してから、クリーニングロッドを差し込んでください。
- チャンパー内は非常に精密ですので、一度使用したBB弾は使用しないでください。また、硬いブラシ等はホップチャンパーバッキングを痛める恐れがありますので、クリーニングに使用しないでください。
- メンテナンス後、余分な油分が残っているうちは、ホップのかかりが不安定になる事がありますが、故障ではありません。

## マガジンのメンテナンス

マガジンの硬質メッキ部分の保護のため、定期的にシリコンオイルを塗布してください。塗布後、BB弾にオイルが付着しないよう布で軽く拭き上げてください。





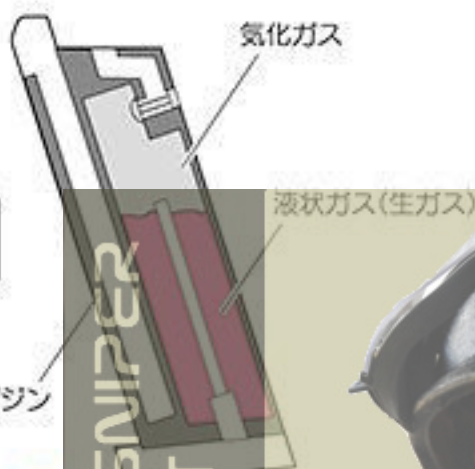
## 14. 液状ガス(生ガス)の特性

### ■液状ガス(生ガス)について

マガジンに注入した液状ガスは内部で気化・膨張して圧力を持ち、この気化ガスを放出する事で製品が作動します。(トリガーを引くと、本体にセットされたマガジンの気化ガスが放出されます。)

多量の気化ガスを急激に放出したり、マガジンの温度が下がるとガス圧が低下し、気化する前の液状ガスまで放出してしまいます。この場合、発射できる回数が減少する等、性能が著しく低下し、また放出された液状ガスによって凍傷等の危険もありますので、必ず次の点に注意してください。

液状ガスは極めて低温の為、体に触れると凍傷や低温ヤケドを起こす可能性があり、大変危険です。



### ⚠警告・注意

●夏場等、温度が高くなる場所への放置は、絶対にしないでください。マガジンが破裂する恐れがあり、大変危険です。

### ●気温の低い所では発射しない!

外気温が低い程マガジンの温度が下がり、ガス圧が低下しやすくなります。ある一定温度(20℃以上)の場所で発射する事をお勧めします。(冬季等で気温が20℃以下の環境のもとでは、室温が20℃ある屋内での発射であっても、マガジンが冷えている場合があります。)



### ●急激な連射をしない!

立て続けにトリガーを引いて発射すると、急激に多量の気化ガスを放出する事になり、液状ガスの気化が追い付かずガス圧が低下してしまいます。

### ■マガジンが冷えたら休ませる!

マガジンが冷えていると、内部のガス圧は低下した状態になっています。発射の際は、必ずマガジン温度が20℃以上であることを確認してください。マガジンが冷えている場合は本体から外し、手の平等で20℃以上に戻してからご使用ください。

※マガジン内にガスを満タンに注入した直後は十分な気化がされていない為、ガス圧が低下しています。

※続けて発射を行う場合はスベアのマガジンを用意し、交互に入れ替えて使用すると良いでしょう。



## 15. トラブルクセマック (故障内容自己判断/こんなときは・・・)

### ❗修理に出される前に、必ず確認してください。

下記以外のトラブル、また下記の方法で対処しても正常に作動しない場合は、お買い求めいただいたお販売店、または当社アフターサービス部までお問い合わせください。

製品の状態	原因	対処方法
作動しない	セフティONになっている	セフティOFFにする(P8回)
	マガジンにガスを入れすぎている	放出バルブを指で何度か押して、ガスを少しずつ放出する ※ガス放出口を人に向けない!
	マガジンのガス不足	マガジンにガスを注入する(P7回)
ブローバックするがBB弾が出ない	BB弾が本体に送られていない	初弾を本体に送りこむ(P8回)
	マガジン内にBB弾がひっかかっている	直径3ミリ位のプラスチック系の棒をマガジンに入れ、2~3度上下させ、ひっかかったBB弾を取る
	マガジンが冷えている	手で温める等、マガジンを常温に戻す
BB弾は発射できるがスライドの動きが悪い	気温が低すぎる(冬期等)	手で温める等、マガジンを常温に戻す
	マガジンが冷えている	手で温める等、マガジンを常温に戻す
	マガジンにガスが無い	マガジンにガスを注入する(P7回)
	シリコンオイル、およびシリコングリス切れ	作動部への注油を行う(P12回)

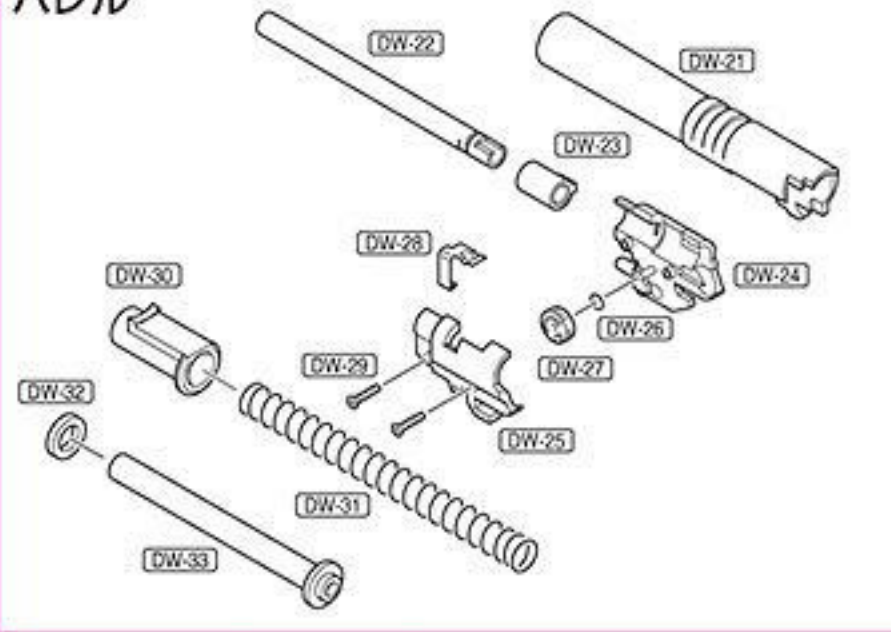
製品の状態	原因	対処方法
スライドが前進しない	本体内部に、BB弾や異物がつまっている	BB弾や異物を取り除く(P12回) 弾詰まりの直し方
	スライドストップがかかっている	スライドストップを解除する
銃口からガスが噴き出す	気温が低すぎる(冬期等) マガジンが冷えている	手で温める等、マガジンを常温に戻す
BB弾が上に飛ぶ	ホップのかけすぎ	ホップダイヤルを「弱」方向に少しずつ回す(P10回)
BB弾があまり飛ばない(ホップがかからない)	ホップの弱めすぎ	ホップダイヤルを「強」方向に少しずつ回す(P10回)
	チャンバー内のよこれや油の付着	60~70発ほどBB弾を発射するか、チャンバー内のクリーニングを行う(P12回)
BB弾が発射口からこぼれる	ホップの弱めすぎ	ホップダイヤルを「強」方向に少しずつ回す(P10回)
弾詰まりを起こす	ホップのかけすぎ	ホップダイヤルを「弱」方向に少しずつ回す(P10回)
	BB弾の不良、サイズが大きい	東京マルイ電動ガン対応0.2g~0.25gBBを使用する
	チャンバー内のよこれ	チャンバー内のクリーニングを行う(P12回)



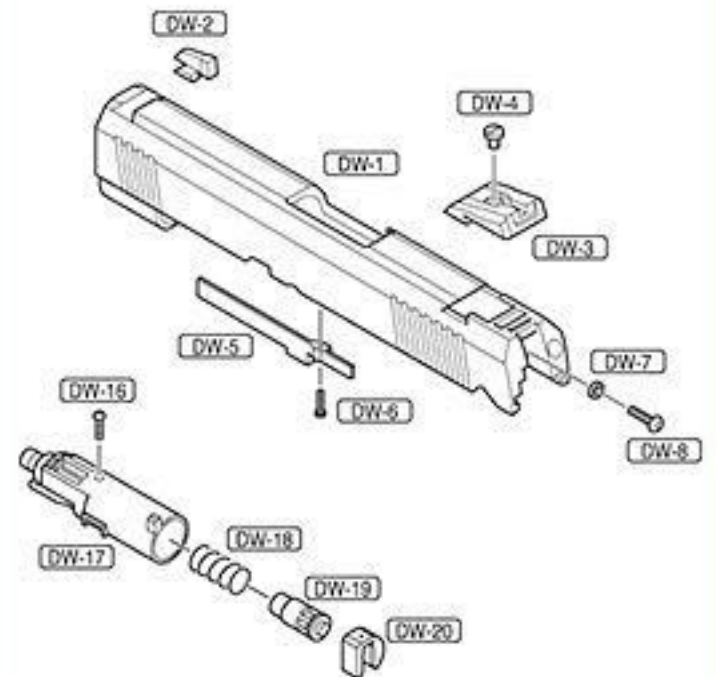
# ● DESERT WARRIOR4.3 パーツリスト

※パーツリストの価格は税抜き価格です。  
 ※パーツや価格は予告なく変更する場合がありますので、ご了承ください。

## バレル



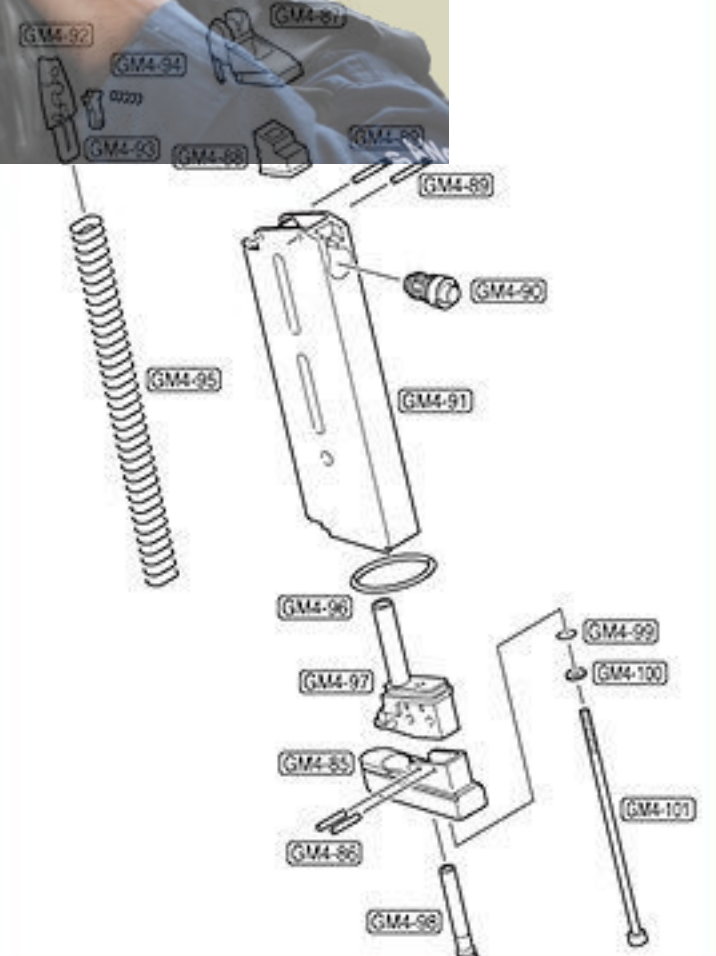
## スライド



## フレーム



## マガジン



後方  
 ※向きにご注意ください



区分	No.	パーツ名	価格	送料
スライド	DW-1	スライド	2,760	250
	DW-2	フロントサイト	400	120
	DW-3	リアサイト	500	120
	DW-4	リアサイトスクリュー	100	120
	DW-5	スライドレール	300	120
	DW-6	⊕ネジ M1.4x8	50	120
	DW-7	ワッシャー	50	120
	DW-8	六角穴付ボルト M3x10ゆるみ止め付	50	120
	DW-9	ピストン	2,000	140
	DW-10	Yリングヘッド	200	120
	DW-11	Yリング	100	120
	DW-12	Sタイトナベ M3x6	50	120
	DW-13	ピストンパーツ	150	120
	DW-14	Sタイトナベ M2x8	50	120
	DW-15	シリンダーリターンSP	100	120
	DW-16	⊕ネジ M1.4x3	50	120
	DW-17	シリンダー	1,200	120
	DW-18	シリンダーバルブSP	100	120
	DW-19	シリンダーバルブ	200	120
	DW-20	バルブストッパー	200	120
バレル	DW-21	アウターバレル	1,000	140
	DW-22	インナーバレル	3,000	140
	DW-23	Gホップチャンパー	450	120
	DW-24	チャンパーカバー右	700	140
	DW-25	チャンパーカバー左	700	140
	DW-26	Oリング (φ0.58xφ2.44)	50	120
	DW-27	HOPダイヤル	50	120
	DW-28	HOPレバー	250	120
	DW-29	Sタイト皿 M2x6 (2ヶセット)	100	120
	DW-30	リコイルブラダ	600	140
	DW-31	リコイルSP	300	120
	DW-32	リコイルバネ	100	120
	DW-33	リコイルSPガイド	500	200
フレーム	DW-34	シャーシ	2,000	250
	DW-35	ta皿 2.6x8	50	120
	DW-36	ノッカー	200	120
	DW-37	ノッカー調整ピン	150	120
	DW-38	シアースリーブ	150	120
	DW-39	シア	400	120
	DW-40	ハンマー	800	120
	DW-41	ハンマーシャフト (φ2.6xL7.5)	50	120
	DW-42	ハンマーストッパ	300	120
	DW-43	ハンマースリッパ	150	120
	DW-44	シャーシカバー	300	120
	DW-45	Sタイト皿 M2x10	50	120
	DW-46	ディスクコネクタ	300	120
	DW-47	ノッカーロック	200	120
	DW-48	ノッカーロックSP	50	120
	DW-49	ブランチャーガイド	500	120
	DW-50	スライドストップブランチャー	150	120
	DW-51	ブランチャーSP	50	120
	DW-52	セフティブランチャー	150	120
	DW-53	フレーム	3,240	250
	DW-54	マウントレール左	500	140
	DW-55	マウントレール右	500	140
	DW-56	ta六角穴付 M2.6x12 (2ヶセット)	100	120

区分	No.	パーツ名	価格	送料
フレーム	DW-57	六角穴付ボルト M2.6x6ゆるみ止め付	50	120
	DW-58	スライドストップ	800	140
	DW-59	サムセフティ右	500	140
	DW-60	サムセフティ左	500	140
	DW-61	連結板	200	120
	DW-62	ハンマーピン	150	120
	DW-63	シアピン	100	120
	DW-64	Oリング	50	120
	DW-65	マガジンキャッチ	350	120
	DW-66	マガジンキャッチSP	50	120
	DW-67	マガジンキャッチロック	150	120
	DW-68	トリガー	500	120
	DW-69	トリガーダミーネジ	50	120
	DW-70	SPピン (φ1.5x5) ※1本	50	120
	DW-71	トリガーバー	350	120
	DW-72	シアSP	300	120
	DW-73	グリップセフティ	900	140
	DW-74	ハンマーSPブランチャー	100	120
	DW-75	ハンマーSP	250	120
	DW-76	ハンマーSPハウジング	800	140
	DW-77	ブランチャーストッパー	150	120
	DW-78	Pタイト 2x2.5	50	120
	DW-79	ランヤードリング	300	120
	DW-80	ハウジングピン	150	120
	DW-81	グリップウェイト左	350	140
DW-82	グリップウェイト右	350	140	
DW-83	グリップパネル左	360	140	
DW-84	グリップパネル右	360	140	
DW-85	グリップスクリュー六角穴付 M3x6 (4ヶセット)	350	120	
マガジン	GM4-85	マガジンバンパー	300	120
	GM4-86	バンパーシャフト (2x10.5) ※2本	150	120
	GM4-87	BBリップ	250	120
	GM4-88	マガジンガスカート	300	120
	GM4-89	マガジンシャフト (φ2x13.2) ※1本	150	120
	GM4-90	放出バルブ	700	120
	GM4-91	マガジンケース	2,400	400
	GM4-92	マガジンフォロアー	200	120
	GM4-93	フォロアレバー	50	120
	GM4-94	フォロアレバーSP	50	120
	GM4-95	マガジンSP	200	120
	GM4-96	Oリング (φ2.03xφ13.43)	100	120
	GM4-97	マガジンボトム	600	140
	GM4-98	注入バルブ	180	120
	GM4-99	Oリング小 (φ1.5xφ3)	30	120
GM4-100	ワッシャー (φ6xφ3)	20	120	
GM4-101	六角穴付 M3x82	150	120	
付属品別売パーツ		クリーニングロッド	100	120
		デザートウォーリア4.3用保護キャップ	50	120
		フォローストッパー (2ヶセット)	150	120
		MEUピストン用別売マガジン	3,200	600
		シリコングリス (2gx2ヶ入)	300	140
		シリコンメンテナンススプレー	480	250
		プロゴークルL (クリアー/スモーク)	880	250
	プロゴークルS (クリアー/スモーク/レッド)	680	250	
	プロゴークルフルフェイスバージョン	8,800	○	

## ■各パーツ、別売パーツのご注文について

○ゆうパック80サイズ

### ●パーツをお求めの方は、以下の点に注意してください。

- ・上記パーツリストをご参照の上、①パーツNo.とパーツ名、個数 ②郵便番号 ③ご住所 ④お名前 ⑤年令 ⑥電話番号、を明記したメモを必ず添えてください。
- ・①～⑥のメモと共に、合計金額 (代金+消費税+送料) 分の小為替、または現金書留にて、当社アフターサービス部までお送りください。  
(合計金額が500円以下の場合は切手で代用できます。)
- ・複数ご注文される場合の送料は、あらかじめお問い合わせください。
- ・時期により、パーツの在庫が不足している場合がありますので、あらかじめお問い合わせください。

## ■〈デザートウォーリア4.3〉の修理について

改造などを施した製品、及び分解・改造によって発生した事件、事故、怪我、故障につきましては、当社では一切の責任を負いません。

このエアソフトガンは、最適な性能、操作性を十分に考慮した上で製造されていますが、正しい操作による通常の使用状態でも、およそ10,000発前後の発射で疲労や磨耗によるパーツ交換等が必要となります。このような耐用期間を過ぎたパーツの交換及び故障、または操作ミスによる故障及びメンテナンスの場合は、お買い求めいただいた販売店、または当社アフターサービス部までお問い合わせください。

## ■修理依頼を当社アフターサービス部まで直接お送りいただける場合

- まずは、①製品名、②故障内容、③ご住所、④お名前、⑤年令、⑥(日中ご連絡のつく)電話番号、⑦郵便番号を明記したメモを書きます。
- 修理依頼品の往復送料は、基本的にお客様のご負担となりますので、ご了承ください。
- 時期により、修理パーツの不足、又は修理依頼品が混んでいる場合がありますので、事前に当社アフターサービス部までお問い合わせください。
- 当社アフターサービス部まで直接お送りいただく修理依頼品は、BB弾を抜き、セフティONにして、ガスを抜き保護キャップを装着した安全な状態でお送りください。
- 修理依頼品には、必ず①～⑦を記載したメモを同封してください。(メモははっきりとお書きください。)
- 郵送中にキズや破損の可能性がありますので、しっかり梱包してください。

## ●右記の場合は、修理をお受けできない場合があります。

- ・安全性に問題のある改造品、性能アップを目的とした改造パーツが組み込まれた製品、又は、分解・改造の形跡がある製品等。
- ・説明書に記載されている正しい使用方法以外での、使用の形跡が見受けられる製品等。



## 東京マルイ ガスブローバック〈デザートウォーリア4.3〉

2008年夏に満を持して登場したガスブローバック〈MEUピストル〉は、リアリティと高い実射性能を兼ね備えた“ガバメント・シリーズ”の最高傑作となった。シングルカラムの細身なマガジンでありながら、シャープで手首にくる十分な反動を持ち、それでいて高い命中精度を実現している。

今回の〈デザートウォーリア4.3〉は、モダン・スペシャルフォースのセカンダリー・ウェポンたるべく、オペレーター達の特殊な要求を満たす仕様となっている。スライド長は「コマンダーサイズ」と呼ばれる“4.3インチ”をチョイスし、“デザートカラー”が全体に施されている。取り回しによさに加え、「特殊作戦」に随行するに相応しい雰囲気漂わせたモデルだ。

新規制作となるパーツに“アンダーレイル”と“ガナーグリップ”が挙げられる。“アンダーレイル”の出っ張りは必要最小限度に抑えられており、20mmピカティニー規格で制作されているので、フラッシュライトなどのアクセサリが装着可能となっている。独特な長細いディンプル状の加工を施した“ガナーグリップ”は、厚手のグローブで握ってもシッカリと銃を保持できるように考えられたものだ。カラーリングは、本体のデザートカラーとのコントラストが栄える“ダークオフグレー”を採用。ホルスターから覗くグリップは、「スペシャル」なオーラを醸し出すこと間違い無しである。

内部機構については、ガバメントやハイキャバシリーズを踏襲している。十分なバトルブルーフを受けた信頼あるメカユニットの搭載は、シューティング・シーンにおける抜群の性能と安定性を可能にしているのだ。

数ある「ガバメント・バリエーション」の中でも、目的に対してひときわ特化したモデルであるが、特殊性を追求したからこそ生まれた「比類なきカスタム・モデル」でもある。〈デザートウォーリア4.3〉を手に取り、遠い戦域で今も活動を続けている「オペレーター」達に、思いを馳せてみるのもいいのではなかろうか。

デザートウォーリア4.3 / ガスBLKデータ

型名	デザートウォーリア4.3
全長	203mm
重量	820g (空マガジン装着時)
銃身長	95mm
装弾数	28+1発
弾丸	6mm BB弾

**A** デザートカラー仕上げのボディ。スライド内側には、ノッチ部の滑りを防止するメタルノッチ・スパーサーを導入。

**B** ダイカスト製の固定式リアサイト。

**C** 軽量化したダブルホールリング・ハンマー。

**D** キングス・ロングタイプのサムセフティを左右両側面に配置。利便性を必ず操作が可能。

**E** ピカティニー規格(20mm)のアクセサリ装着に対応した、アンダーレイル。

**F** フロントにセレクションを設けた、3ボールタイプのトリガー。

**G** しっかりとしたグリップ感が得られるガナーグリップ。

**H** セフティ解除を確実にする突起を手の平部分に設けた、ビーバーテイル・グリップセフティ。

**I** 銃の紛失を防ぐためのランヤードを装着可能。

**J** 硬質メッキを施した、装弾数28発のダイカスト製マガジン。

### Hi-KICK Hi-GROUPING GAS BLOWBACK SERIES

#### 各種お問い合わせ先 / 修理のお申し込み・発送先

究極の感性を貫くガンメーカー  
**MARUI 東京マルイ** アフターサービス部  
 〒120-0005 東京都足立区綾瀬5丁目17番1号  
 [営業時間] 9:00 ~ 12:00 / 13:00 ~ 17:30 (土日祝除く)  
 東京マルイ Web サイト <http://www.tokyo-marui.co.jp/> 株式会社 東京マルイ 本社: 東京都足立区綾瀬4-16-16

- 商品に関するお問い合わせ 03-3605-3378
  - 修理に関するお問い合わせ 03-3605-3373
  - パーツに関するお問い合わせ 03-3605-9669
- ※E-メールでのお問い合わせサービスは、行っておりません。

**東京マルイの製品は、改正銃刀法をすべてクリアーしています。**

改造などを施した製品、及び分解・改造によって発生した事件、事故、怪我、故障につきましては、当社では一切の責任を負いません。