

取扱い注意・説明書の表示価格について

2014年4月1日より、消費税率が8%に変更されます。

それに伴い、「取扱い注意・説明書」に記載されている価格および送料も変更となります。

2014年4月1日以降に弊社出荷となるパーツのご注文は、以下のとおりご対応ください。

【パーツのご注文】消印が**3月29日以降**のご注文は消費税率8%となります。

※ご注文の投函が3月28日であっても、集荷時間などの関係で消印が3月29日になる場合は「消費税率8%」となりますのでご注意ください。

●まずは説明書の表示価格をご確認ください

各説明書の「パーツリスト」や「別売パーツ」の項目などに、「税別」または「税込」の記載があります。

説明書が「税込表示」の場合

「税込」の記載がある説明書では、
表示価格が「5%の税込価格」となっています。

消印が3月29日以降のご注文は「税込価格」と「送料」
が変更となりますのでご注意ください。

→【A】パーツのご注文：「税込表示」の説明書の場合

説明書が「税別表示」の場合

「税別」の記載がある説明書には、**新送料と旧送料のものがあります。**

価格につきましては、消印が3月29日以降のご注文より「8%の税込価格」でお
申し込みください。また、旧送料の場合、消印が3月29日以降のご注文は「送料」
が変更となりますのでご注意ください。

→【B】パーツのご注文：「税別表示」の説明書の場合

【A】パーツのご注文：「税込表示」の説明書の場合

消印が2014年3月29日以降となるご注文は、「価格」と「送料」をそれぞれ以下のように算出してお申し込みください。

※ご注文の手順につきましては、各製品の取扱い注意・説明書をご参照ください。

▼「8%の税込価格」の算出方法 … 1~2の順に算出してください。

1	各パーツや別売品の税別価格を算出する。	$5\%の税込価格 \div 1.05 = 税別価格$ (小数点以下切り捨て)
2	税別価格をもとに8%の税込価格を算出する。	$税別価格 \times 1.08 = 8\%の税込価格$ (小数点以下切り上げ)

▼送料の変更一覧 … 説明書の送料が「現行送料」です。それぞれ「新送料」へと変更になります。

現行送料	80円	120円	140円	200円	240円	390円	580円	1,150円
新送料	120円	120円	140円	205円	250円	400円	600円	1,180円

【B】パーツのご注文：「税別表示」の説明書の場合

消印が2014年3月29日以降となるご注文は、「8%の税込価格」でお申し込みください。

また、「旧送料」が記載されている説明書につきましては、「新送料」でお申し込みください。

▼「8%の税込価格」の算出方法 … 説明書の価格が税別価格になっています。

1 $税別価格 \times 1.08 = 8\%の税込価格$ (小数点以下切り上げ)

▼送料の変更一覧 … 説明書の送料が「旧送料」のものは、それぞれ「新送料」へと変更になります。

旧送料	★130円	★190円		★270円			390円	★700円		★950円
	120円	140円	★160円	200円	240円	★270円	390円	580円	★700円	★950円
新送料	120円	140円		205円	250円		400円	600円		870円

「旧送料」と「新送料」の見分け方

上記一覧にて「★」マークのついた送料が説明書内に記載されている場合は、「旧送料」の説明書となります。

※不明な点につきましては、アフターサービス部「パーツに関するお問い合わせ」までお問い合わせください。

取扱説明書を読む前に裏面の〈取扱い注意書〉を良く読んで下さい。

対象年齢18才以上



ガスポンベについて

●この銃はHFC134aガスにより作動します。マレイのガス銃専用ポンベをご使用下さい。

警告 ガスポンベ使用上の注意

- ★フロンガスでない可燃性のガス(ガスコンロ用、ガスライター用、ヘアースプレーなど)は、ぜったいに使用しないで下さい。
- ★ガスポンベは、直射日光の当たる場所(車の中など)や、高温になる場所(ストーブのそばなど)40℃以上になる所に放置したり保管したりしないで下さい。
- ★使用後火中に投じないこと。
- ★捨てる際にはガスをすべて抜ききってから捨てること。

★可燃性ガスはダメ



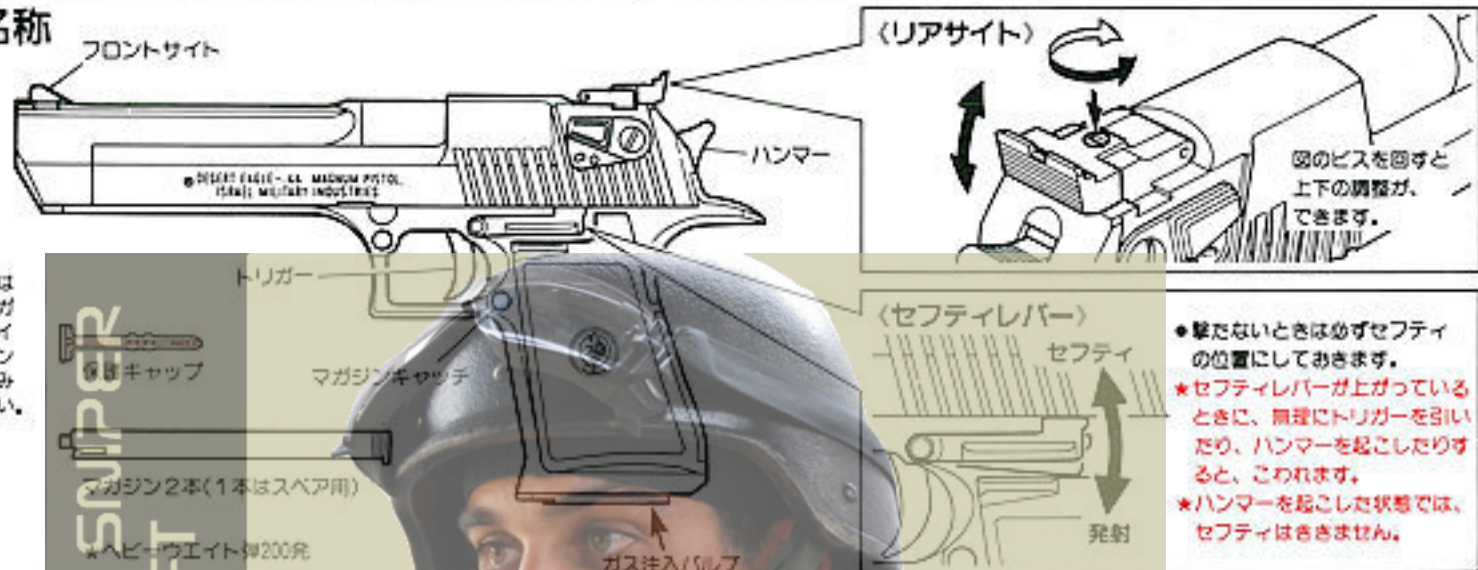
★高温の場所はダメ



★火中に投じない



1 各部の名称



注意

付属のポンベはメンテナンスガス(シリコンオイル入)です。メンテナンス時のみ使用して下さい。

- 撃たないときは必ずセフティの位置にしておきます。
- ★セフティレバーが上がっているときに、無理にトリガーを引いたり、ハンマーを起こしたりすると、こわれます。
- ★ハンマーを起こした状態では、セフティはききません。

2 ガスの充填



注意

付属のポンベはメンテナンスガス(シリコンオイル入)です。メンテナンス時のみ使用して下さい。

銃を立てて下からポンベを押し付けてもガスは充填できません。必ず左図のように銃を逆さにして下さい。

●ハンマーを押すと、タンク内のガスは全部出てしまいます。

3 BB弾とマガジンのセット



●カチッと確実に、奥へ押し込みます。

セットするときここをぶつけないようにして下さい。弾がとび出てしまいます。

〈マガジンの抜き方〉

●マガジンキャッチを押しながら引き出します。全弾撃ち終わっていない場合弾が2〜3発こぼれ出ます。

●使わないときは必ずマガジンを抜いておくこと

●長期間マガジンを銃にセットしておくと、図のように弾のおさきがきかなくなる事がありますので、注意して下さい。

●径の大きいものや粗悪なBB弾を使うと故障します。必ずマレイのBB弾を使用して下さい。

4 撃ち方

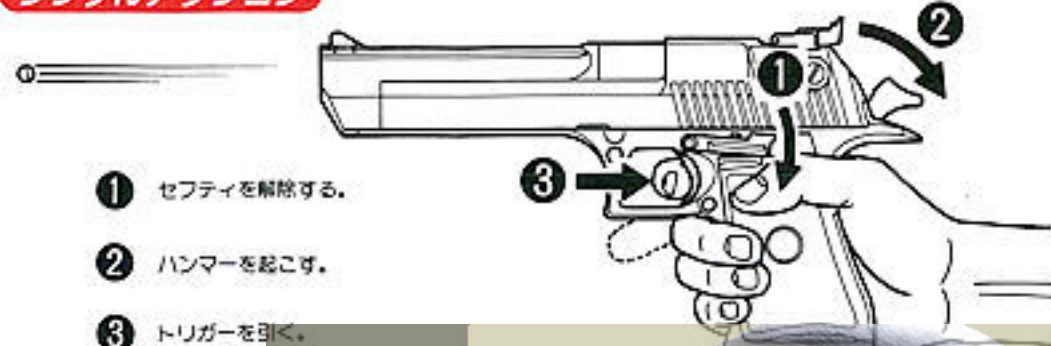
●下に示すように2種類の方法で撃つ事ができます。
連射するにはダブルアクション、正確な射撃にはシングルアクションが向いています。

ダブルアクション



- 1 セフティを解除する。
- 2 トリガーを引く。
(トリガーを引くことに弾が発射されます。)

シングルアクション



- 1 セフティを解除する。
- 2 ハンマーを起こす。
- 3 トリガーを引く。

〈パワーの低下について〉

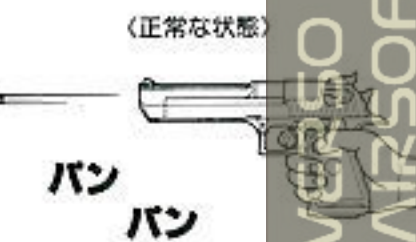


5 メンテナンス(注油)

●長時間連続使用すると内部のゴムリングにオイルが不足して下図のような状態になることがあります。このようなときは、メンテナンスガスを1~2回充填して再度空撃ちをして下さい。ゴムリングにシリコンオイルが塗布して潤滑性が良くなります。

通常の充填にはマルイガスボンベ 250g又は400g入を使用して下さい

★注意 連続で500発位撃ち続けると、シリンダー内が冷却して少量のガス漏れが起きる事がありますが、故障ではありません。しばらくおいておくと元にもどります。



★CRCや、他のオイル入りのガスを使用すると、パーツが溶けてしまいます。
必ずシリコンオイル入ガスを
使用して下さい。

注意 1 安全装置をかけていてもハンマーを押すと弾が出ます。

安全装置(セフティ)をかけていても、ハンマーを押すと弾が出ますので、的に向かって撃つとき以外はハンマーに触れないで下さい。



保管の時はいつも保護キャップをしておく。

注意 2 精密なマルイBB弾(電動ガン対応)のご使用をおすすめします。

精密なタイトバレルを使用していますので、汚れた弾や他社の径の大きな弾、バリや突起などのある粗悪なBB弾を使用すると、弾づまりを起こすなどトラブルの原因になりますので絶対に使用しないで下さい。



※粗悪なBB弾を使用してのトラブルについては、当社では一切の責任を負いません。

注意 3 安全装置をかけたまま無理に引き金を引くとこわれます。

引き金(トリガー)が引けない場合は安全装置(セフティ)が作動しています。安全装置をかけたまま無理に引き金を引かないで下さい。(解除方法は参照)





警告

〈取扱い注意書〉

このエアソフトガンは、正しいスポーツシューティングを通じて健全なホビーライフをエンジョイするため上で使用されますと、独特のフィーリングが体験でき、射撃センスを向上させるスポーツグッズとなりますが、誤ったご使用は、失明や怪我等の危険を生じます。必ず下記の各注意点とそれぞれの製品の取扱い説明

不注意な発射や、誤ったご使用は、失明や怪我

警告 必ず眼の保護具を装着する。



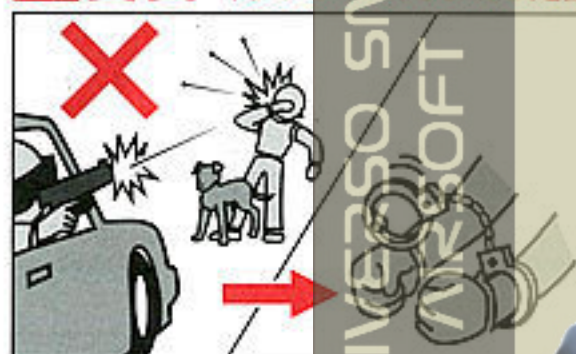
ゲーム等でBB弾の発射をする時は、本人を含め、想定される危険エリア内にいる参加者全員が、ゴーグル等の眼の保護具を必ず装着してください。(参加者以外の人にBB弾が当たらないよう、十分注意してください。)

警告 エアソフトガンを人や動物に向けて撃たない。



絶対に、エアソフトガンで人や動物に向けて発射したり、狙ったりしないでください。標的に向けて発射する時以外は、必ず銃口に保護キャップを装着してください。

警告 イタズラのつもりでも処罰される場合がある。



たとえイタズラや冗談のつもりでも、BB弾を発射した事により、共有物や他人の財産を破損させたり、人や動物に怪我を負わせたりすると、器物破損や傷害の罪等で、処罰される場合があります。

警告 いつも銃口に保護キャップを装着しておく。



万一の暴発を防ぐと共に、防塵のためにも、発射する時以外は必ず銃口に保護キャップを装着してください。また、保護キャップを装着したままで、トリガーを引かないでください。

※保護キャップは製品により形状が異なります。

警告 銃口は、いかなる場合も絶対にのぞかない。



製品にBB弾が入っている、入っていないにかかわらず、いかなる場合も絶対に銃口をのぞかないでください。発射されたBB弾が眼に当たった場合、最悪失明の恐れがあり大変危険です。

警告 不用意にトリガーを引かない。



不用意にトリガーを引くのは、非常に危険です。保護キャップを外し、標的に向かって発射する時以外は、トリガーには指を触れないでください。

警告 銃口は、常に安全な方向に向けて取扱う。



銃口は、いかなる場合も人や動物、または壊れやすい物がある危険な場所には向けないでください。標的に向けて発射する時以外は、必ず銃口に保護キャップを装着してください。

警告 人や車が横切るような場所では絶対に撃たない。



エアソフトガンを発射する場所では、安全に十分配慮してください。人や車が横切るような場所、及び周りに人がいたり、壊れやすい物等がある場所では、危険ですので絶対にBB弾を発射しないでください。

■ 操作方法は製品により異なります。必ずその製品の特性をよく理解した上でお取扱いください。
■ 誤った使用方法や取扱い、改造・分解によって発生した事件、事故、怪我、故障につきましては、当社では一切の責任を負いません。また、改造、分解した商品の修理はお受けできません。

ご使用前に最後まで必ずお読みください。

に開発された、競技専用エアソフトガンです。それぞれの製品の特性や、使用上の注意点をよく認識した発射されたプラスチックBB弾をおよそ30~40m先に到達させる能力がありますので、不注意な発射や書を最後まで読み、よく認識された上、ルールやマナーを守ったスポーツシューティングをお楽しみください。

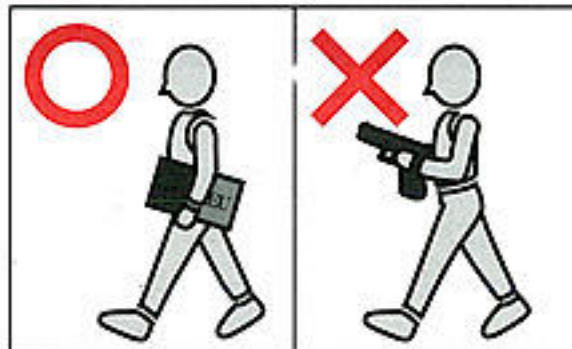
等の危険が生じますので、十分ご注意ください。

警告 エアソフトガンやガスボンベを、40℃以上になる所に絶対に置かない。



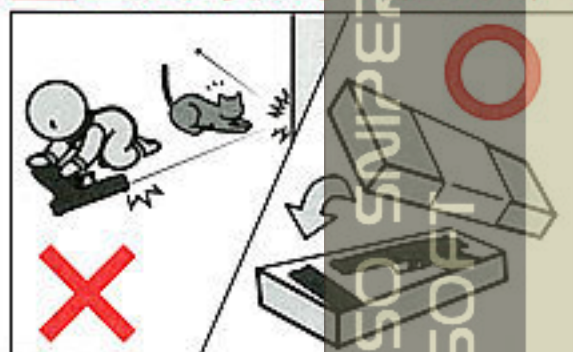
エアソフトガンやガスボンベは、車の中等の温度が40℃以上になる所に、絶対に置かないでください。爆発の恐れがあり大変危険です。また、そのような高温の場所でのご使用は、絶対におやめください。

警告 移動するときは、エアソフトガンを必ずケースやバッグに入れる。



エアソフトガンを持ち歩く場合は、銃口に保護キャップを装着し、セフティをかけた上で、必ずケースやバッグに入れて運んでください。

警告 子供の手の届かない所に保管する。



対象年齢未満の子供がイタズラをして、怪我や事故を起こさないよう、エアソフトガン本体のセフティ(安全装置)をかけ、銃口に必ず保護キャップを装着した上でケースやバッグに入れ、子供の手の届かない所に保管してください。

警告 BB弾が入っていないつもりでも、発射される場合がある。



マガジン内のBB弾を発射しつくしても、本体内部にBB弾が残っている場合があります。不用意にトリガーを引くと、BB弾が発射され大変危険です。銃口に必ず保護キャップを装着した上で、保管してください。

警告 セフティ(安全装置)は常にONにしておく。



使用しない時は、常に以下の事を守ってください。
①エアソフトガン本体内部のBB弾と、マガジンを抜き取っておく。
②銃口に保護キャップを装着しておく。
③セフティ(安全装置)をONにしておく。

警告 発射時以外は、トリガーに指をかけない。



標的に向けて発射する時以外は、トリガーに指をかけないでください。トリガーに指をかけた状態では、何らかの理由でトリガーを引いてしまう恐れがあり、危険です。

警告 日本国の銃刀法をクリアされた、高い命中精度をそなえた高性能エアソフトガンです。

●このエアソフトガンは、直径6mmのプラスチックBB弾をおよそ30~40m先に到達させる能力があります。ご使用になる時はこの性能を念頭に置き、あらゆる危険防止を考慮した上で取扱ってください。●このエアソフトガンは、最適な性能・操作性を考慮し、法で定められた安全規制に基づいて製造されています。むやみな分解や改造は危険性を誘発したり、性能を著しく損なう恐れがありますのでおやめください。●エアソフトガンを使用してゲーム等を行う場合、想定される危険エリア内にゴーグル等を装着していない人や、通行人等の第三者がいない事をよく確認してください。●エアソフトガンの銃口は、ガラスや照明灯、家電品、食器類、家具、自動車、ガスボンベ等、破損の危険性があるものには絶対に向けないでください。●このエアソフトガンには、6mmBB弾以外の物を絶対に使用しないでください。●このエアソフトガンに使用するガスは、直接身体に吹きつけると凍傷や低温ヤケド等を起こす場合がありますので注意してください。●このエアソフトガンには、東京マルイガスエアソフトガン共通「ガンパワーHFC134aガス」以外使用しないでください。他社製品、及び代替品のご使用は、作動不良等のトラブルの原因になり危険です。

●このエアソフトガンの形状から、指等を挟みやすい箇所がありますのでご注意ください。●飲酒した上でのエアソフトガンの取扱いは、さまざまな危険性を誘発する恐れがありますので、絶対におやめください。●この(取扱注意・説明書)に記載されている方法でトリガーを引いてもBB弾が発射されない時、または長期にわたる使用で製品の耐用期限を過ぎて作動不良が生じた時、誤って落下させて製品を破損した時等は、絶対にご自分で直そうとせず、お買い求めの販売店、または当社アフターサービス部にお問い合わせください。

●エアソフトガンは、製品が転倒や落下したりするような不安定な場所を避け、子供の手の届かない所、また管理者以外の方が使用できない所へ、銃口に必ず保護キャップを装着した上で、ケースやバッグに入れて保管してください。●保護キャップを紛失された場合は¥50+送料¥130(計¥180、切手でも可)をお送りください。折り返し、保護キャップをお送り致します。その場合必ず製品名を明記してください。●このエアソフトガンは、正しく使用した場合およそ10,000発前後の発射で、消耗パーツ等の交換が必要になります。耐用期限を過ぎてのご使用は、作動不良等のトラブルの原因になり危険ですので、お買い上げの販売店、または当社アフターサービス部に整備をご依頼ください。

●商品に関するお問い合わせ 03-3605-1113
●修理に関するお問い合わせ 03-3605-3373
●パーツに関するお問い合わせ 03-3605-9669

取扱注意・説明書は、必ず製品と一緒に大切に保管しておいてください

紛失された場合は、すぐに当社アフターサービス部までお求めください。
・①製品名 ②(取扱注意・説明書)請求の旨 ③郵便番号 ④ご住所 ⑤お名前 ⑥電話番号、を明記したメモを必ず添えてください。(メモははっきりとお書きください)
・代金¥105+送料¥140(計¥245)分の切手を、①~⑥のメモと共に当社アフターサービス部までお送りください。(価格は税込み価格です。)