

取扱い注意・説明書の表示価格について

2014年4月1日より、消費税率が8%に変更されます。

それに伴い、「取扱い注意・説明書」に記載されている価格および送料も変更となります。

2014年4月1日以降に弊社出荷となるパーツのご注文は、以下のとおりご対応ください。

【パーツのご注文】 消印が3月29日以降のご注文は消費税率8%となります。

※ご注文の投函が3月28日であっても、集荷時間などの関係で消印が3月29日になる場合は「消費税率8%」となりますのでご注意ください。

●まずは説明書の表示価格をご確認ください

各説明書の「パーツリスト」や「別売パーツ」の項目などに、「税別」または「税込」の記載があります。

説明書が「税込表示」の場合

「税込」の記載がある説明書では、表示価格が「5%の税込価格」となっています。

消印が3月29日以降のご注文は「税込価格」と「送料」が変更となりますのでご注意ください。

→【A】パーツのご注文：「税込表示」の説明書の場合

説明書が「税別表示」の場合

「税別」の記載がある説明書には、新送料と旧送料のものがあります。

価格につきましては、消印が3月29日以降のご注文より「8%の税込価格」でお申し込みください。また、旧送料の場合、消印が3月29日以降のご注文は「送料」が変更となりますのでご注意ください。

→【B】パーツのご注文：「税別表示」の説明書の場合

【A】パーツのご注文：「税込表示」の説明書の場合

消印が2014年3月29日以降となるご注文は、「価格」と「送料」をそれぞれ以下のように算出してお申し込みください。

※ご注文の手順につきましては、各製品の取扱い注意・説明書をご参照ください。

▼「8%の税込価格」の算出方法 … 1~2の順に算出してください。

1	各パーツや別売品の税別価格を算出する。	$5\%の税込価格 \div 1.05 = 税別価格$ (小数点以下切り捨て)
2	税別価格をもとに8%の税込価格を算出する。	$税別価格 \times 1.08 = 8\%の税込価格$ (小数点以下切り上げ)

▼送料の変更一覧 … 説明書の送料が「現行送料」です。それぞれ「新送料」へと変更になります。

現行送料	80円	120円	140円	200円	240円	390円	580円	1,150円
新送料	120円	120円	140円	205円	250円	400円	600円	1,180円

【B】パーツのご注文：「税別表示」の説明書の場合

消印が2014年3月29日以降となるご注文は、「8%の税込価格」でお申し込みください。

また、「旧送料」が記載されている説明書につきましては、「新送料」でお申し込みください。

▼「8%の税込価格」の算出方法 … 説明書の価格が税別価格になっています。

1	$税別価格 \times 1.08 = 8\%の税込価格$ (小数点以下切り上げ)
---	---

▼送料の変更一覧 … 説明書の送料が「旧送料」のものは、それぞれ「新送料」へと変更になります。

旧送料	★130円	★190円		★270円			390円	★700円		★950円
	120円	140円	★160円	200円	240円	★270円	390円	580円	★700円	★950円
新送料	120円	140円		205円	250円		400円	600円		870円

「旧送料」と「新送料」の見分け方

上記一覧にて「★」マークのついた送料が説明書内に記載されている場合は、「旧送料」の説明書となります。

※不明な点につきましては、アフターサービス部「パーツに関するお問い合わせ」までお問い合わせください。

対象年齢10才以上「青少年健全育成条例」適合製品

TOKYO MARUI 

電動ガン <ライト・プロ>

実物 REAL スケール

REAL SCALE AUTOMATIC ELECTRIC GUN

LIGHT PRO

取あつかい注意・説明書

電動ガン ライトプロ シリーズ

powered by **UMAREX** www.umarex.com
UMAREX HOLDS THE WORLDWIDE EXCLUSIVE
HK-TRADEMARK AND EXTERIOR DESIGN COPY
LICENSE FOR USE WITH THIS PRODUCT,
GRANTED BY HECKLER & KOCH GMBH

HK
HECKLER & KOCH
NO COMPROMISE



- 20mm幅レール標準装備
 - 電動、手動両方で発射可能
 - 420連射マガジン標準装備
 - 可変ホップアップ搭載
 - セミ・フル切りかえ式
- ※単3アルカリ乾電池5本使用(別売)

UNIVERSO SNIPER
AIRSOFT



HECKLER & KOCH <ヘッケラー&コック G36C>

G36C

■ご使用の前に最後まで必ずお読みください。

日本国の銃刀法をクリアされた、高い命中精度をそなえた高性能エアソフトガンです。



可変ホップアップ
飛距離25m以上!

6mmBB

必ず東京マルイ製0.12gBB弾
を使用してください。



注意 エアガンでプレイする時は、かならずルールを守りましょう。



ケガ注意

- 目を守るシューティングゴーグルをかならず着用してください。
- 発射したタマは、20~30mほどとびます。注意せずうったり、まちがった使用をすると、目などにケガをするキケンがありますので注意してください。



注意書を読む

- 使う前には〈注意・説明書〉をよく読んで、それぞれの注意点をよく知ってから使用してください。

●〈取りあつかい注意・説明書〉をなくされた場合は、すぐに当社までおもとめください。

注意 <取扱い注意書>

このエアガンは、シューティングゲームなどを楽しむためにつくられたもので安全なスポーツシューティングを楽しむことができますが、発射されたタマは20キケンがあります。使う前には、必ず次の注意する所と<取扱い説明書>をよく

注意をしないで撃ったり、間違った使い方は、ケガなど

注意 必ず目を守るゴーグルをつける。



タマを飛ばすときやゲームのときは、目を守るゴーグルなどをかならずつけてください。また、力強いものにタマが当たると、はね返ってキケンですので注意してください(他の人にもタマが当たらないように気をつけること)。

注意 人や動物に向けて発射しない。



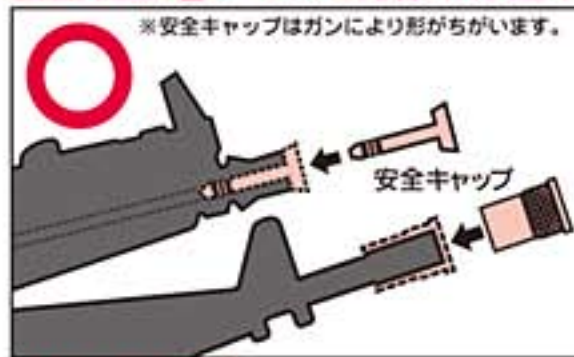
エアガンで人や動物をねらったり、飛ばしたりしないでください。マトに向かって飛ばすときのほかは、飛ばし口に安全キャップをかならずつけてください。

注意 イタズラのつもりでも、罰せられることがある。



たとえイタズラのつもりでも、うってはいけないものをうってキズつけたり、人や生き物をうってケガをさせたりすると、ほうりつで、ぼっせられることもあります。

注意 いつも発射口に安全キャップをつけておく。



まちがってタマを飛ばさないように、かならず飛ばし口に安全キャップをつけてください。

注意 発射口は、どんな時でも決して覗かない。



タマが目にあたると、ケガをすることがあり、たいへんキケンです。飛ばし口はどんなときでも決してのぞかないでください。

注意 注意しないで引き金を引かない。



注意しないで引き金を引くと、たいへんキケンです。引き金は、安全キャップをはずし、マトに向かって飛ばすときのほかは引かないでください。

注意 発射口は、いつも安全な方向に向けておく。



飛ばし口は、人や動物、またはキケンな方向へは向けしないでください。飛ばすときのほかは、飛ばし口に安全キャップをかならずつけてください。

注意 人や車が通る場所では、決して発射しない。



エアガンを飛ばす場所は、安全に気をつけて、人や車が通るような場所や、まわりに人がいるような場所では、決して飛ばさないでください。

■使い方はガンによりちがいます。かならずそのガンのとくちょうを、よく知ってから取りあつかってください。
■まちがった使いかた、取りあつかい、かいぞう・分かいによっておこったじこ、じけん、ケガ、しゅうりなどについては、東京マルイではせきにんを取りません。

使う前に最後まで必ず読んでください。

す。それぞれのガンの特徴や、使うときの注意する所をよく知ってから使うと、～30m先まで飛びますので、間違った使い方をすると目などにケガをする読んで、決まりを守ったスポーツシューティングを楽しんでください。

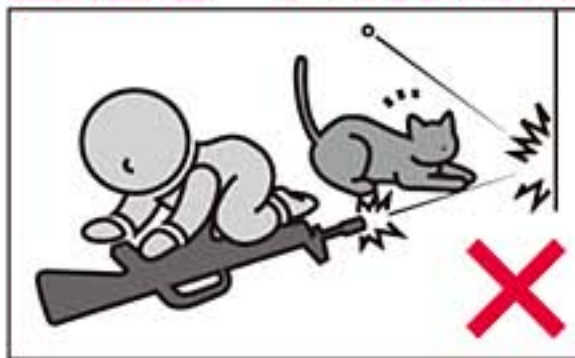
のキケンがありますので、十分に注意してください。

注意 持ち歩く時は必ずケースやバッグに入れる。



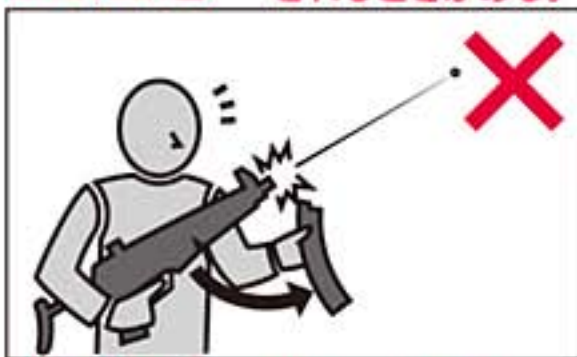
エアーガンを持ちあるくときは、発しゃ口に安全キャップをつけ、セフティをかけ、かならずケースやバッグに入れてください。

注意 小さな子供の手の届かない所に置く。



使わないときは、かならず発しゃ口に安全キャップをつけて、ケースやバッグに入れ、10才にならない小さな子どもや他の子どもがイタズラをしないよう、手のとどかない所においてください。

注意 マガジンをはずしても、タマが発射されるときがある。



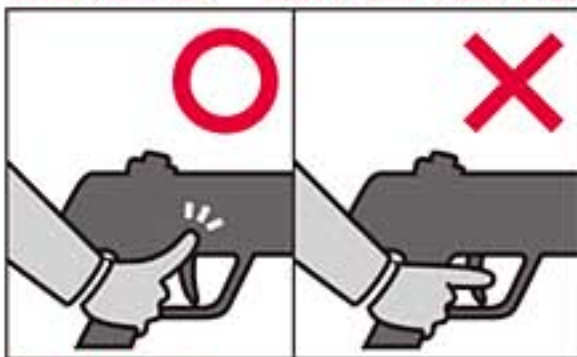
マガジンをはずしても、ガンの中にタマがのこっているときがあり、たいへんキケンです。マガジンをはずした後、発しゃ口に安全キャップをつけてください。

注意 セフティをいつもかけておく。



①安全キャップを発しゃ口につけてください。
②セフティを「タマが発しゃされないところ」にしてください。
③マガジンを取りはずしてください。

注意 発射する時の他は、引き金に指をかけない。



発しゃするときのほかは、引き金に指をかけないでください。何かのはずみで引き金を引くとたいへんキケンです。

注意 ガンを分解しない。



ガンの分解は、こしょう、じこのもとになり、たいへんキケンですので決してしないでください。

注意

- このガンは、大きさ6ミリのタマを20～30mくらい先までとばします。使うときには、いろいろなキケンを考え、安全にじゅうぶん気をつけてお取り扱いください。
- ゲームなどを行うときは、タマが当たるかもしれないキケンな所にゴーグルなどをしていない人や、ゲームをしていない他の人がいないことをたしかめてから行ってください。
- 発しゃ口を、ワレたりコワレたりするキケンのあるもの（ガラス、けいこうとうや電きゅう、家庭用電気せい品、茶わんや皿など、家具、自動車、ガスボンベ、その他）には決して向けないでください。
- マガジンや発しゃ口には、タマではない他の物は決して入れないでください。
- このガンは、その形から指などをはさみやすい所があります。指などをはさまないように注意してください。
- ガンをおいておくときは、転がったり落ちたりするような所にはおかないで、10才にならない小さい子どもや、他の子どもがイタズラをしないよう、発しゃ口に安全キャップをつけ、かならず箱やケース、またはバッグに入れて安全な所においてください。
- 安全キャップはガンによって形がちがいます、なくしたときは「電動ガンライトプロの○○○」と製品名を東京マルイへかくにんしてから代金をお送りください（切手でもOK）。※105円+送りょう120円（計225円）または、53円+送りょう120円（計173円）です。
- （取りあつかい注意・せつめい書）はかならずしまっておいてください。なくしたときは、すぐにアフターサービスまでおもとめください。※53円+送りょう140円（計193円）
- 正しい使いかた（取りあつかいせつめい書どおり）でもタマが発しゃされないとき、または古くなったために起こる、こしょうや、まちがえて落としてこわしたときなども自分で直そうとしないで、かならずお買いになったお店、または東京マルイにしゅうりをたのんでください。
- このガンは、正しい使いかたで10,000発くらいのタマを発しゃすると、パーツなどの取りかえがひつようになります。それをしないで使っていると、こしょうする原因となりまますので、お買いになったお店、または東京マルイまで、点けんやパーツ取りかえをたのんでください。

1 各部の名前

必ずアルカリ電池をお使いください(単3形5本)



電池は模型店、またはコンビニエンスストア、電気店等でお求めください。

※マンガン電池ではパワーが足りないため正しく動作しません。使用しないでください。



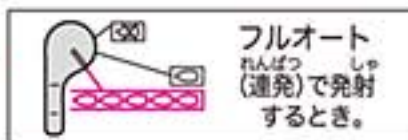
使わない時は、いつも安全キャップをしておく事



2 セフティ(安全装置)について

●セレクターレバーのセフティ

撃たない時は必ずセレクターレバーをこの位置にしておく



△注意

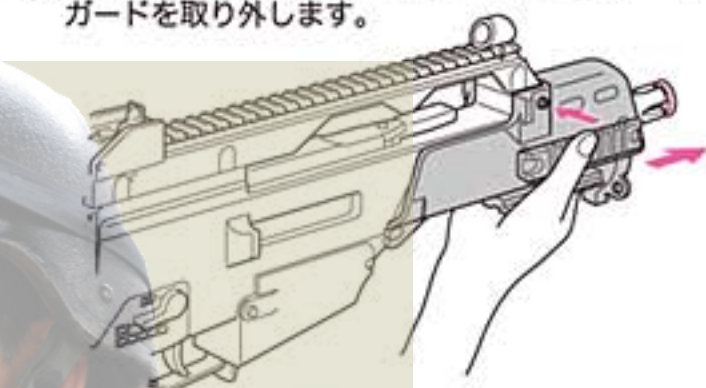
セフティが掛かっている時は引き金は引けません。

ムりに引くと壊れます。壊れた場合は東京マルイでは責任を負いませんので注意してください。



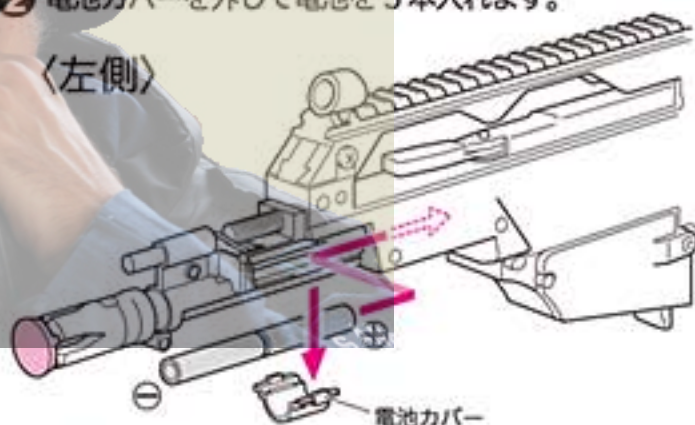
3 電池の入れ方

1 ロックピンを矢印方向より押して抜き取り、ハンドガードを取り外します。

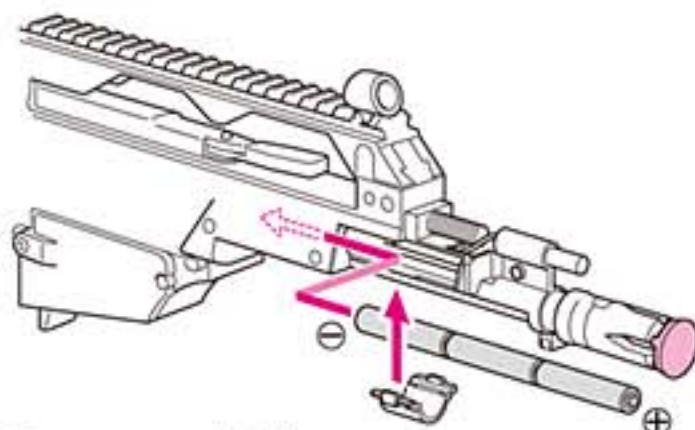


2 電池カバーを外して電池を5本入れます。

〈左側〉



〈右側〉



3 電池カバーを元に戻します。

△注意

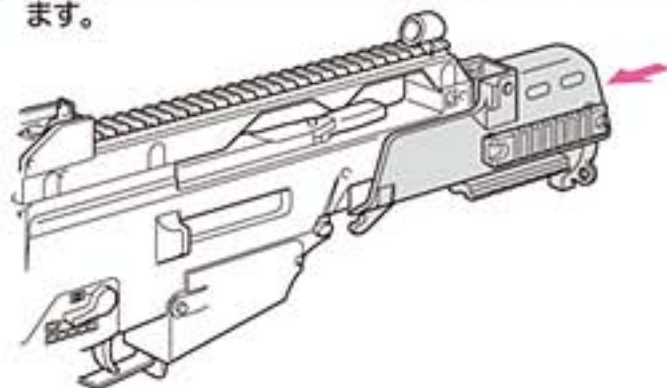
プラス・マイナスを間違えると動きませんので電池は必ず+を合わせて入れてください。

△注意

※電池のカバーの破れた物は、ショートして、大変危険ですので絶対使わないでください。
※電池は必ず「単3アルカリ電池」を使ってください。

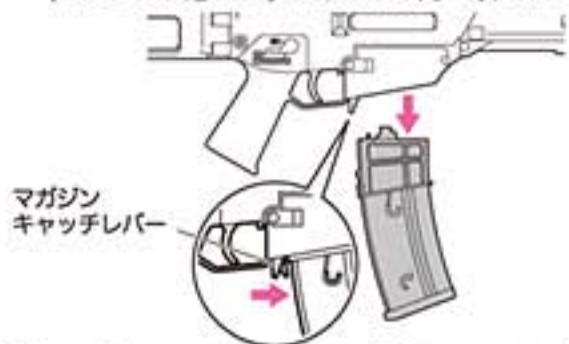


4 逆手順でハンドガードを取り付け、ロックピンを差し込みます。



4 弾の入れ方

① マガジンキャッチレバーを押してマガジンを抜きます。
(マガジンが落ちる事があるので、手で押さえてください。)



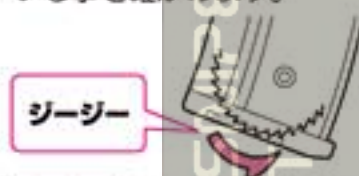
② マガジンのハッチを開けて弾を入れます。
(約420発入ります。)



③ ハッチをパチンと音でするまで閉めます。



④ ハッチを上にして、底部のギアを矢印の方向へ一杯まで回します。
弾が出口まで上がってきている事を確かめます。



⑤ そこからギアを回し続けると、ジージーという音がカチッカチツという音に変わります。これで準備OKです。
(弾が少ししか入っていない場合はカウ回りのみです。)

ジージー
カチッカチツ

※ギアを一杯まで回す。
音が変わればOK。
※回し過ぎても壊れる事はありません。

※およそ90~100回巻けば完了です。

※ゼンマイの巻き取りキャパシティの関係で420発全てを発射させる為にはギアを一杯まで巻く作業が2回必要です。

△注意 撃ち終わった後に、約20~30発タマがマガジンに残ります。マガジンを逆さまにして解除レバーを押すと、残った弾を取り出す事ができます。

※1. マガジンを使用する時は、間違った操作をすると弾が飛び出る事があるので注意してください。

△キケン!!



弾が飛び出す事があるので、絶対に緩かない事。



解除レバーを押すと、勢い良く弾が飛び出しますので、注意してください。

※2. 無理にタマを押し込むとマガジンが壊れてしまいます。
※3. 弾は東京マルイ製0.12gBB弾を必ず使用してください。他メーカーの弾を使用し壊れた場合は東京マルイでは責任を負いませんので注意してください。

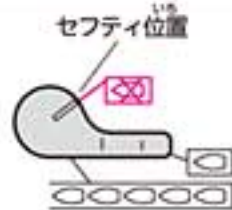
⑥ カチツと音がするまでマガジンを押し込みます。



△注意

マガジンをセットする時は下の事を必ず守ろう。

1. 安全キャップをしておく。
2. セレクターレバーをセフティ位置にする。
3. 引き金に指を掛けない。

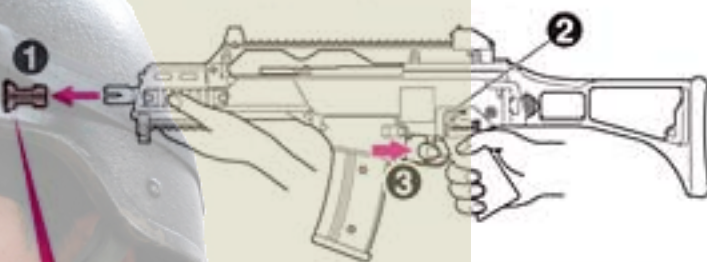


5 発射の仕方

① 安全キャップを外します。

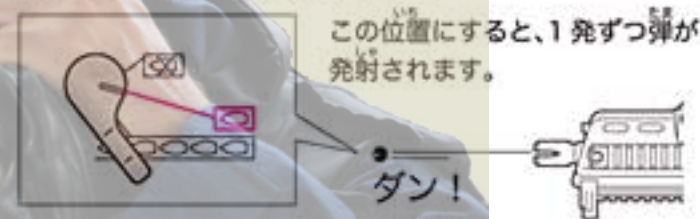
② セレクターレバーをセフティの位置から、セミオート的位置かフルオート的位置のどちらかに回します。

③ トリガーを引くと弾が発射されます。



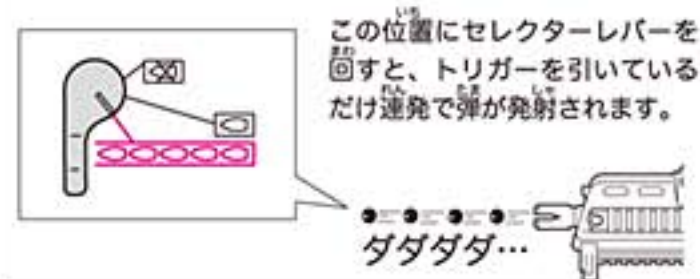
使わない時は、いつも安全キャップをしておく事

●セミオート = 単発(たんぱつ)



ダン!

●フルオート = 連発(れんぱつ)



ダダダダ...

△注意

撃ち終わった後に約20~30発弾がマガジンに残ります。上下に向けたり、逆さまにすると、弾が発射しますので注意してください。(マズル = 銃口を覗き込まない!)

※セレクターレバーがフルオートの時でも、チャージングハンドルを引いてコッキング状態の時、セミオートでタマが1発発射します。さらにトリガーを引き置けばフルオートで発射します。

5 発射の仕方

●手動で撃つ場合

① コッキングレバーを(カチッと音がするまで)引いて戻します。

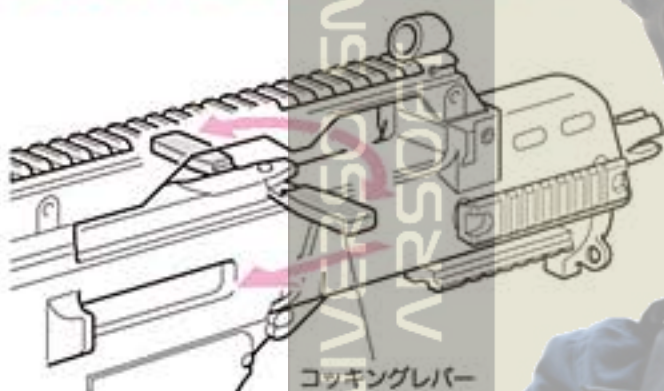
※コッキングレバーは最後まで戻します。

② トリガーを引きます。

※続けて手動で撃つ時は、①～②を繰り返します。

⚠注意

必ず最後までコッキングレバーを戻してから撃ってください。
※途中で止まっていると、故障の原因になります。



※電池がなくても発射できます。セクターがフルオートの位置でも1発ずつ発射になります。

④ こんな時は・・・(トラブルかな?と思ったら)

① 手動では撃てるが電動では撃てない
→新品の電池に取り換える。
→トリガーの後に細いマイナスドライバー等を入れ、ギアを少し動かす。(ギアのタイミングズレ)



② マガジン内でタマが詰まる
→一度マガジンを外してショックを与えるか、弾出口を棒で2~3度つついてからセットしてください。

※弾を入れ過ぎると弾が詰まりやすくなります。



⚠注意

- トリガーを引いても作動しない場合は、すぐにトリガーから指を離してください。
- 製品の構造上、まれに撃ち始めに弾が2発発射する事があります。
- トリガーを発射サイクル以上に早く引くと、弾がしっかりと飛ばない事があります。
- 発射する時はマガジンを持たないでください。弾が出なくなる事があります。



6 可変ホップアップの調整

ホップアップのせつめい



このシステムは発射されるタマに回転を与えて、揚力(浮く力)を持たせます。ふつうの発射では、タマが放物線(下に落ちること)になってしまいますが、ダイヤルで調整することにより、まっすぐ遠くへタマを飛ばす事ができます。

(5)を読んで発射をしながら行ってください。

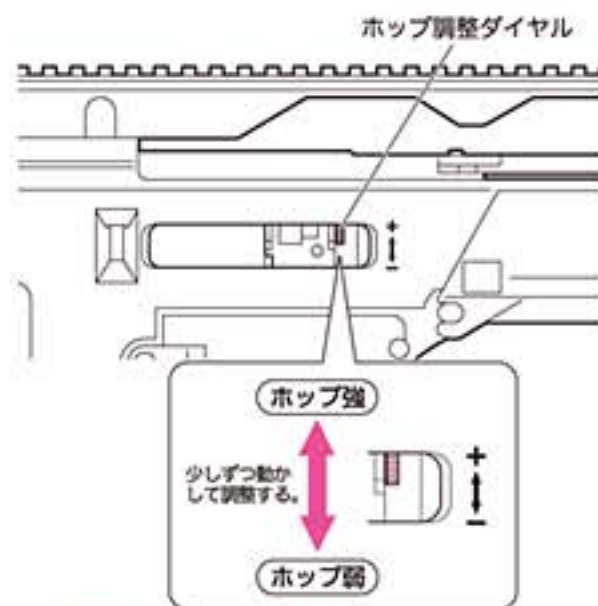
① コッキングレバーを途中まで引いたままにします。



⚠注意

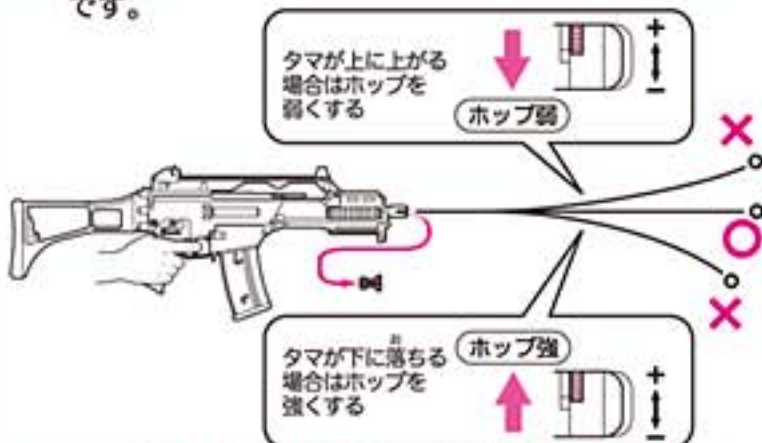
コッキングレバーはホップ調整ダイヤルが見える所で引くのを止めてください。
※それ以上引くと、弾が給弾され、発射できる状態となり危険です。

② ホップ調整ダイヤルで調整します。



※ダイヤルを操作している時は、指を挟まないように注意してください。

③ 下図のようにタマが水平に飛ぶ位置がベストポジションです。

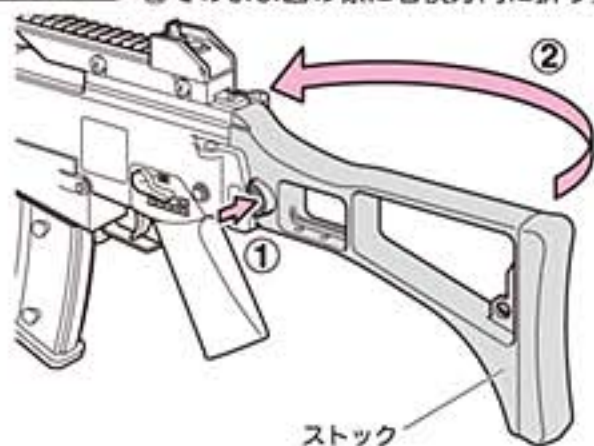


※ホップを強くかけ過ぎると、弾詰まりの原因になりますので注意してください。

7 ストックの説明

置き方

- ①ストックロックボタンを押します。
- ②そのまま図の様に右横方向に折り畳みます。

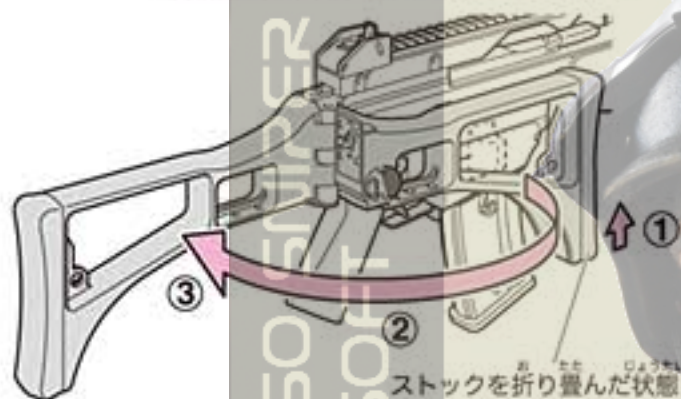


△注意

ストックを畳んだ状態でストックだけを持って運んだりしないでください。

伸ばし方

- ①ストック部を少し持ち上げながら
- ②手前に引き込みます。
- ③ストックロックボタンを押しながら、元の状態までストックを伸ばします。

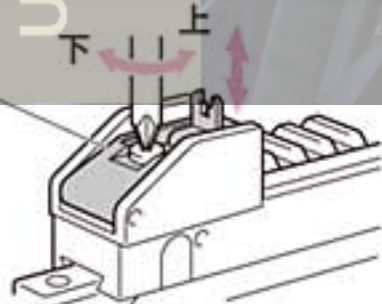


△注意

ストックに指を挟まないように注意してください。

8 リアサイトの説明

エレベーション調整ビス



※左に回し過ぎるとネジが外れますので注意してください。

エレベーション調整ビスを右に回すと着弾点が下に、左に回すと着弾点が上になります。

フルオート用サイト

近いマトにフルオートで撃つ時に向いています。



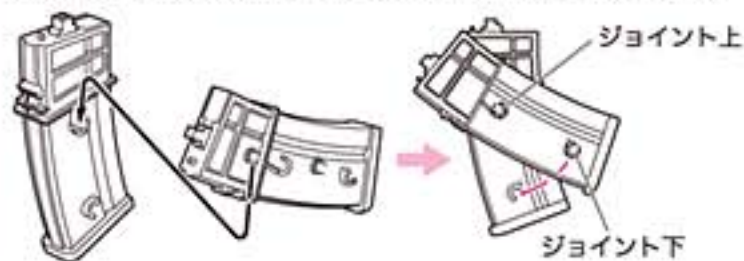
セミオート用サイト

精密射撃に向いています。



9 マガジンの連結

スベアマガジンを連結できます。ジョイント上を引っ掛け、引っ掛けたジョイントを中心に回転させ、ジョイント下でロックします。



10 アフターサービス

●もしも弾が詰まったら

急に弾が出なくなったら発射するのをすぐにやめて、HOPを弱にしてください。セミオートで撃っても出ない時は、買ったお店か下記の住所までお送りください。

「どんな所がおかしくなったか」、あなたの住所・名前・郵便番号・電話番号をはっきりとお書きください。
※故障の内容によっては有料になります。

△注意

弾が詰まった状態で発射し続けると、内部メカが壊れてしまいます。



※弾は必ず東京マルイ製0.12gBB弾を使用してください。

△注意

汚れた弾やマルイ以外の弾、バリや出っ張りなどのある弾を使用すると弾詰まりを起こすなど、トラブルの原因になりますので、絶対に使用しないでください。

- | | | | | | |
|---|---|------------------|---|---|-------------|
| × | ○ | 大きさが6.00ミリを超えるBB | × | ○ | バリが残っているBB |
| × | ○ | 弾の中心がズレているBB | × | ○ | いちど使った汚れたBB |

■別売パーツ

●別売パーツをお求めの方は、販売店に注文するか、注文内容を書いたメモと代金を現金書留か定額小為替で、下記住所へお申し込みください。(表示価格は税込みです。)

●パーツ名・氏名・住所・郵便番号・電話番号をはっきりとお書きください。

不明瞭な場合は、発送できかねます。

●電動ガンライトプロ G36C用420連マガジン
¥1,554 (送料¥270) 計: ¥1,824

●プロゴーグル Sサイズ (キッズサイズ) マルイエアソフトガンシリーズ全対応
¥714 (送料¥240) 計: ¥954

※パーツや価格は予告なしに変更する場合がありますのでご了承ください。

東京マルイ アフターサービス部

〒120-0005 東京都足立区綾瀬5-17-1

商品のお問い合わせ 03-3605-3378 パーツのお問い合わせ 03-3605-9669

電動ガン 〈ライト・プロ〉

実物 REAL スケール

REAL SCALE AUTOMATIC ELECTRIC GUN

LIGHT PRO

実物スケールの本格派
フルオート電動エアガン

HECKLER & KOCH 1913-1927 DMG
G36C



東京マルイ / 電動ガン ライトプロシリーズ「G36C」

対象年齢 10才以上用、実物スケール電動ガン「ライトプロ」第3弾！

東京マルイ電動ガン新シリーズ、対象年齢10才以上用として初の実物スケールモデル「ライトプロ」。その第3弾には、次世代電動ガン、スタンダード電動ガンでもラインナップしている人気の「G36C」が登場。

ライトプロの特徴でもある、20mm幅レールをG36Cにも標準装備。ライトやフォアグリップなどすでに発売している東京マルイ純正アクセサリパーツが搭載可能となっており、好みに合わせて自由にカスタマイズできる。

そしてもうひとつの特徴でもある、電動でも手動でもBB弾が発射できる「デュアル発射システム」を搭載。通常は単3アルカリ電池5本でセミ・フルオート発射ができ、電池が無い状態でもチャージングハンドルをコッキングすれば手動でBB弾を発射できる仕組みになっている。その他に可変ホップアップシステムを搭載し、420連射マガジンが標準装備となっている。

フルスケールサイズというメリットを活かして、アクセサリパーツや装備品を自由に選択できる電動ガンライトプロは、大人も楽しめる程のクオリティと拡張性を併せ持った新電動ガンシリーズとなっている。

UNIVERSO SNIPER
AIRSOFT



各種お問い合わせ先 / 修理のお申し込み・発送先



東京マルイ アフターサービス部

120-0005 東京都足立区綾瀬 5-17-1

東京マルイWebサイト <http://www.tokyo-marui.co.jp/>

【営業時間】 9:00~12:00 / 13:00~17:30 (土日祝除く)

- 商品に関するお問合せ 03-3605-3378
- 修理に関するお問合せ 03-3605-3373
- パーツ注文のお問合せ 03-3605-9669

東京マルイの製品は、改正銃刀法をすべてクリアーしています。

改造などを施した製品、及び分解・改造によって発生した事件、事故、怪我、故障につきましては、当社では一切の責任を負いません。