

取扱い注意・説明書の表示価格について

2014年4月1日より、消費税率が8%に変更されます。

それに伴い、「取扱い注意・説明書」に記載されている価格および送料も変更となります。

2014年4月1日以降に弊社出荷となるパーツのご注文は、以下のとおりご対応ください。

【パーツのご注文】 消印が3月29日以降のご注文は消費税率8%となります。

※ご注文の投函が3月28日であっても、集荷時間などの関係で消印が3月29日になる場合は「消費税率8%」となりますのでご注意ください。

●まずは説明書の表示価格をご確認ください

各説明書の「パーツリスト」や「別売パーツ」の項目などに、「税別」または「税込」の記載があります。

説明書が「税込表示」の場合

「税込」の記載がある説明書では、表示価格が「5%の税込価格」となっています。

消印が3月29日以降のご注文は「税込価格」と「送料」が変更となりますのでご注意ください。

→【A】パーツのご注文：「税込表示」の説明書の場合

説明書が「税別表示」の場合

「税別」の記載がある説明書には、新送料と旧送料のものがあります。

価格につきましては、消印が3月29日以降のご注文より「8%の税込価格」でお申し込みください。また、旧送料の場合、消印が3月29日以降のご注文は「送料」が変更となりますのでご注意ください。

→【B】パーツのご注文：「税別表示」の説明書の場合

【A】パーツのご注文：「税込表示」の説明書の場合

消印が2014年3月29日以降となるご注文は、「価格」と「送料」をそれぞれ以下のように算出してお申し込みください。

※ご注文の手順につきましては、各製品の取扱い注意・説明書をご参照ください。

▼「8%の税込価格」の算出方法 … 1~2の順に算出してください。

1	各パーツや別売品の税別価格を算出する。	$5\%の税込価格 \div 1.05 = 税別価格$ (小数点以下切り捨て)
2	税別価格をもとに8%の税込価格を算出する。	$税別価格 \times 1.08 = 8\%の税込価格$ (小数点以下切り上げ)

▼送料の変更一覧 … 説明書の送料が「現行送料」です。それぞれ「新送料」へと変更になります。

現行送料	80円	120円	140円	200円	240円	390円	580円	1,150円
新送料	120円	120円	140円	205円	250円	400円※	600円	1,180円

※ガスブローバック（ハンドガン）の各マガジンは、送料が600円となります。

【B】パーツのご注文：「税別表示」の説明書の場合

消印が2014年3月29日以降となるご注文は、「8%の税込価格」でお申し込みください。

また、「旧送料」が記載されている説明書につきましては、「新送料」でお申し込みください。

▼「8%の税込価格」の算出方法 … 説明書の価格が税別価格になっています。

1	$税別価格 \times 1.08 = 8\%の税込価格$ (小数点以下切り上げ)
---	---

▼送料の変更一覧 … 説明書の送料が「旧送料」のものは、それぞれ「新送料」へと変更になります。

旧送料	★130円	★190円		★270円			390円	★700円		★950円
	120円	140円	★160円	200円	240円	★270円	390円	580円	★700円	★950円
新送料	120円	140円		205円	250円		400円※	600円		870円

※ガスブローバック（ハンドガン）の各マガジンは、送料が600円となります。

「旧送料」と「新送料」の見分け方

上記一覧にて「★」マークのついた送料が説明書内に記載されている場合は、「旧送料」の説明書となります。

※不明な点につきましては、アフターサービス部「パーツに関するお問い合わせ」までお問い合わせください。

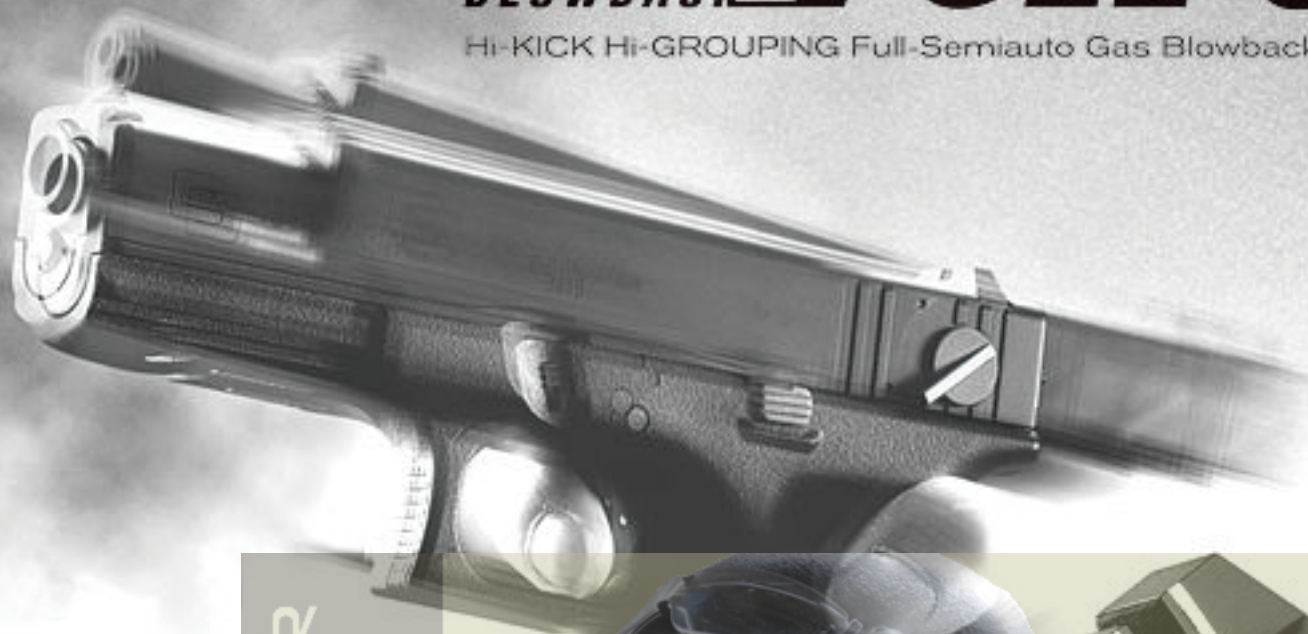
TOKYO
MARUI

ガスブローバック・フルオート〈フル/セミオート切替式〉グロック18C

取扱注意・説明書

フル/セミオート切替式
GAS FULL-SEMI
BLOWBACK

Hi-KICK Hi-GROUPING Full-Semiauto Gas Blowback System Airsoft Gun



UNIVERSO SNIPER
AIRSOFT



GLOCK18C

〈 FULL-SEMIAUTO Selective Fire Model 〉



NEW GAS
BLOWBACK



対象年齢18才以上
Only for 18 years of age or older

GUN POWER
専用ガス 別売

**このガスブローバック・フルオートは、通常のガスブローバックシリーズとは機構上
操作方法が全く違う所があるため、ご使用前に必ず最後までお読みください。**


Warning!

This Product has been manufactured and sold pursuant to the laws and relevant regulations of Japan and based upon the societal attitude towards toy guns, etc. in Japan. No warranty is provided that this Product complies with the laws and regulations of any other countries. This English explanatory note concerning this Product is intended only for the information of a foreign user who uses this Product in Japan.

■ INTRODUCTION

グロック・シリーズ唯一の、伝説的フルオートモデル

1982年に、軍用ナイフなどの製造を行っていたオーストリアのグロック社が作り上げたハンドガン「Pi80」が、トライアル初エントリーにしてオーストリア軍制式採用の座を射止めた。その頃まだ馴染みのなかった耐久性の高いポリマー素材の採用や、凹凸の少ない滑らかで斬新なデザイン、そして安全性とシンプルな操作性を兼ね備えたユニークなメカニズム…、それまでの軍用ハンドガンにはなかった「Pi80」の自由な設計コンセプトと、銃器の設計経験が無いグロック社が制式採用となった快挙は、世界中に強烈なインパクトを与えることとなった。この「Pi80」につけられた商業名称が「グロック17」、すなわち全グロック・シリーズの祖となったモデルである。

グロック・シリーズは、基本的なデザインを踏襲した口径違いやサイズ違いのバリエーション展開がされ、モデル名に「C」の付くコンベンセイタータイプも含めると、実に30機種以上がラインナップされている。その中で、1988年に登場しながらも、長年にわたって実態のつかめぬ幻の存在とされていたモデルこそが、「グロック17」に次ぐナンバーを授けられた「グロック18」、そしてその改良モデルである「グロック18C」だ。

「グロック18」は、オーストリアの対テロ部隊「GEK Cobra」(現EKO Cobra)からの「コンシーラブルなサブマシンガン」という要望を請けて開発された、フルオート機能搭載のフル・セミ切替可能モデルである。9×19mm弾を使用する「グロック17」をベースに作られ、フルオートならば一般的なサブマシンガン以上のサイクルで発射が

可能だ。隠し持つならばハンドガンのサイズに敵うものはない。そこにセレクターを設ければサブマシンガンとしての役割は十分と言えよう。しかしセミオートでの集弾性は「グロック17」と変わらないが、コンパクトなためフルオート発射のコントロールは難しく、初期型はバレルを延長してポートをあけることで、マズルジャンプを抑えていた。

レイル一体型フレームが採用されたグロック・シリーズの第3世代「3rd. ジェネレーション」と呼ばれる2002年以降の生産品ではバレル長を戻し、ポートの無いものを「グロック18」、ポートを有するものを「グロック18C」として明確に区別するようになった。「グロック18C」ではバレル前方にポートを設け、さらにスライド上部にも鍵穴状の大きなポートを追加。またリアサイト手前を大きく肉抜きし、スライドにポートをあけた分の重量バランスを適正化した。これらは他の「C」モデルとは異なる、フルオートモデル専用の設計となっており、ポートから吹き出すガスで多少視界は悪くなるが、「グロック18」に比べ、フルオートの集弾性が格段にアップしている。

セミオートマチック・ピストルに比べ圧倒的なファイアパワーを持つため、基本的に軍・警察といった公的機関以外へ「グロック18/18C」を販売することは禁止されている。その上、現在まで数年置きに受注・生産を行っているものの、他のグロックモデルに比べればその生産数ははるかに少ない。一般人には実物を目に、そして手にする機会がほとんど無いため、長年ガンマニア達の間で「伝説的マシンピストル」として人気を博している。

東京マルイ ガスブローバック・フルオート第2弾「グロック18C」

東京マルイ・ガスブローバックシリーズの中でも、ひとときわきれのある鋭いリコイルを持ち、安定した作動と射撃性能、そしてディテールや質感の再現性により、ゲームユースからコレクションまで様々なファン層から高い評価を得ている「グロック17」。その完成度を受け継ぎ、フル・セミ切替機能を搭載した「グロック18C」が、ガスブローバック・フルオートシリーズとしてついに登場!

- フルストロークで実物同様の連射サイクル「毎分1,200発」! 「グロック18C」専用に新規開発したブローバックエンジンが、リコイルUPとハイスピードで安定した作動を実現し、迫力のフルオートモードを楽しめる。
- スライド側面のセレクター操作(A)により、フル・セミオートをワンタッチで切替可能。さらに、残弾ゼロでのスライドオープン機能やトリガーのッキング・インジケーター(B)、スライドロック(C)といった、実物の機能やギミックを搭載。
- バレル&スライドのダイナミックなポート(D)をはじめ、コンベンセイターモデル「グロック18C」の独特なスタイルをリアルに再現。
- 質感・ディテールにこだわった「3rd. ジェネレーション・スタイル」のレイル一体型フレーム(E)には、ピカティニー(20mm)規格に準じたオプションパーツが装着可能。
- 可変ホップアップシステムにより、セミオートモードでは「グロック17」同等の高い命中精度を発揮。
- 装弾数25発のダイカスト製マガジン(F)を標準装備。フルオートモードの魅力を最大限に引き出す、50連ロングマガジン同時発売!

毎分1,200発の連射サイクルやフルストローク化、そしてセレクターによるフル・セミ切替機能の搭載とスライドオープン機能など、マシンピストル「グロック18C」としてのリアルな作動を追求した今作は、ガスブローバック・フルオート第2弾として相応しい仕上がりと言えるだろう。



グロック18C / 実銃データ	
型名	グロック18C
全長	186mm
重量	698g (空マガジン装着時)
銃身長	114mm
装弾数	10/17/19/33発
弾丸	9x19mm
連射速度	1,100~1,200発/分

グロック18C / ガスBLKフルオートデータ	
型名	グロック18C
全長	186mm
重量	698g (空マガジン装着時)
銃身長	97mm
装弾数	25+1発
弾丸	6mm BB
連射速度	1,200発/分

GAS FULL-SEMI

フル/セミオート切替式
BLOWBACK

CONTENTS

イントロダクション	2	
警告・注意	4-5	
各部の名称	6	1
ガスの注入	7	2
BB弾の装填	7	3
セフティ(安全装置)	7	4
マガジンのセット	8	5
初弾の装弾	8	6
サイティング	8	7
発射	9	8
可変ホップアップシステムの調整	10	9
発射終了(保管)	10	10
通常分解	11	11
組み立て	11	12
メンテナンス	12	13
液状ガス(生ガス)の特性	13	14
トラブルクリニック	13	15
パーツリスト / アフターサービス	14-15	

GLOCK18C

〈 FULL-SEMI AUTO Selective Fire Model 〉

HI-KICK HI-GROUPING
Full-Semiauto
Gas Blowback System Airsoft Gun

UNIVERSAL
AIRSOFT



このガスブローバック・フルオートは、通常のガスブローバックシリーズとは機構上
操作方法が全く違う所があるため、ご使用前に必ず最後までお読みください。



警告



18才以上

●このエアソフトガンは、使用者、管理者対象年齢18才以上用の競技専用ソフトエアガンです。18才未満の方は、ご使用、またはお買い求めになれません。



ケガ注意

●発射したプラスチックBB弾を、およそ40~50m先に到達させる能力がありますので、不注意な発射や誤ったご使用は、失明や怪我等の危険を生じます。



注意書熟読

●ご使用前に、必ず〈取扱い注意・説明書〉を最後まで読んで、記載されている各注意点をよく認識した上でお取扱いください。

●〈取扱い注意・説明書〉を紛失された場合は、すぐに当社アフターサービス部までお求めください。



警告

<取扱い注意書>

このエアソフトガンは、正しいスポーツシューティングを通じて健全なホビーライフをエンジョイするため上で使用されますと、独特のフィーリングが体験でき、射撃センスを向上させるスポーツグッズとなりますが、誤ったご使用は、失明や怪我等の危険を生じます。必ず下記の各注意点とそれぞれの製品の取扱い説明

不注意な発射や、誤ったご使用は、失明や怪我

警告 必ず眼の保護具を装着する。



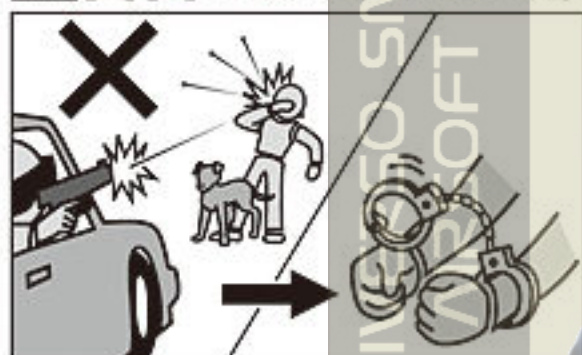
ゲーム等でBB弾の発射をする時は、本人を含め、想定される危険エリア内にいる参加者全員が、ゴーグル等の眼の保護具を必ず装着してください。(参加者以外の人にBB弾が当たらないよう、十分注意してください。)

警告 エアソフトガンを人や動物に向けて撃たない。



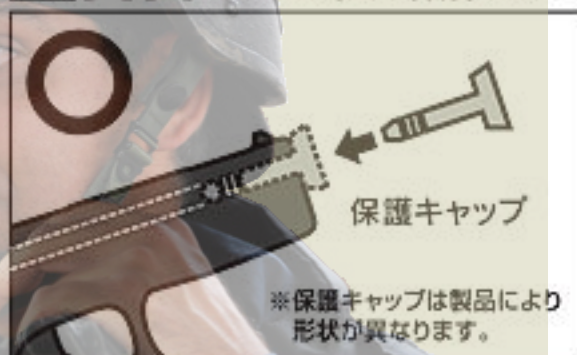
絶対に、エアソフトガンで人や動物に向けて発射したり、狙ったりしないでください。標的に向けて発射する時以外は、必ず銃口に保護キャップを装着してください。

警告 イタズラのつもりでも処罰される場合がある。



たとえイタズラや冗談のつもりでも、BB弾を発射した事により、共有物や他人の財産を破損させたり、人や動物に怪我を負わせたりすると、器物破損や傷害の罪等で、処罰される場合があります。

警告 いつも銃口に保護キャップを装着しておく。



万一の暴発を防ぐと共に、防塵のためにも、発射する時以外は必ず銃口に保護キャップを装着してください。また、保護キャップを装着したままで、トリガーを引かないでください。

※保護キャップは製品により形状が異なります。

警告 銃口は、いかなる場合も絶対にのぞかない。



製品にBB弾が入っている、入っていないにかかわらず、いかなる場合も絶対に銃口をのぞかないでください。発射されたBB弾が眼に当たった場合、最悪失明の恐れがあり大変危険です。

警告 不用意にトリガーを引かない。



不用意にトリガーを引くのは、非常に危険です。保護キャップを外し、標的に向かって発射する時以外、トリガーには指を触れないでください。

警告 銃口は、常に安全な方向に向けて取扱う。



銃口は、いかなる場合も人や動物、または壊れやすい物がある危険な場所には向けないでください。標的に向けて発射する時以外は、必ず銃口に保護キャップを装着してください。

警告 人や車が横切るような場所では絶対に撃たない。



エアソフトガンを発射する場所では、安全に十分配慮してください。人や車が横切るような場所、及び周りに人がいたり、壊れやすい物等がある場所では、危険ですので絶対にBB弾を発射しないでください。

■操作方法は製品により異なります。必ずその製品の特性をよく理解した上でお取扱いください。

■誤った使用方法や取扱い、改造・分解によって発生した事件、事故、怪我、故障につきましては、当社では一切の責任を負いません。

ご使用前に最後まで必ずお読みください。

に開発された、競技専用エアソフトガンです。それぞれの製品の特性や、使用上の注意点をよく認識した発射されたプラスチックBB弾をおよそ40~50m先に到達させる能力がありますので、不注意な発射や書を最後まで読み、よく認識された上、ルールやマナーを守ったスポーツシューティングをお楽しみください。

等の危険が生じますので、十分ご注意ください。

警告 エアソフトガンやガスポンペを、40℃以上になる所に絶対に置かない。



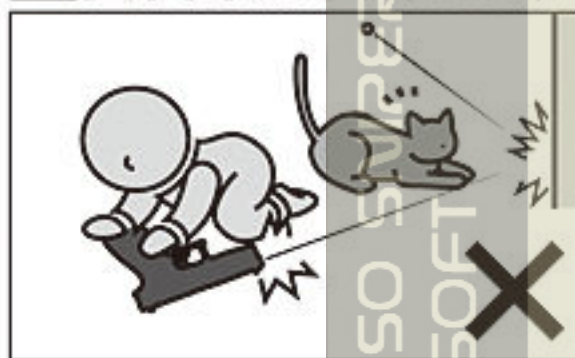
エアソフトガンやガスポンペは、車の中等の温度が40℃以上になる所に、絶対に置かないでください。爆発の恐れがあり大変危険です。また、そのような高温の場所でのご使用は、絶対におやめください。

警告 移動するときは、エアソフトガンを必ずケースやバッグに入れる。



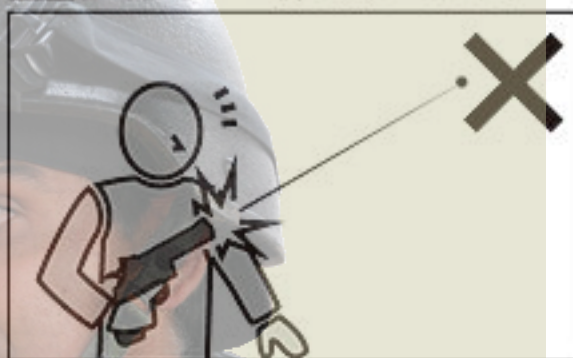
エアソフトガンを持ち歩く場合は、銃口に保護キャップを装着し、セフティをかけた上で、必ずケースやバッグに入れて運んでください。

警告 子供の手の届かない所に保管する。



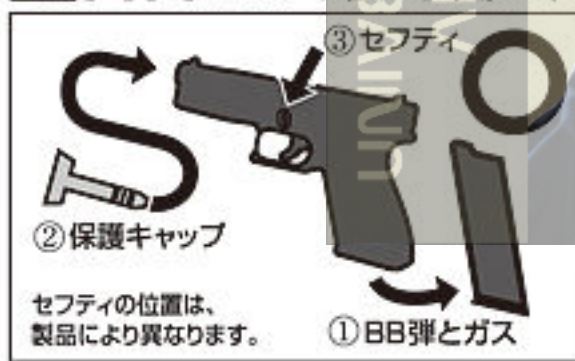
対象年齢未満の子供がイタズラをして、怪我や事故を起こさないよう、エアソフトガン本体のセフティ(安全装置)をかけ、銃口に必ず保護キャップを装着した上でケースやバッグに入れ、子供の手の届かない所に保管してください。

警告 BB弾が入っていないつもりでも、発射される場合がある。



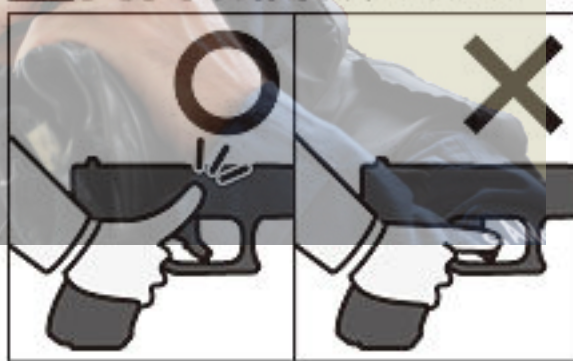
マガジン内のBB弾を発射しつくしても、本体内部にBB弾が残っている場合があります。不用意にトリガーを引くと、BB弾が発射され大変危険です。銃口に必ず保護キャップを装着した上で、保管してください。

警告 セフティ(安全装置)は常にONにしておく。



使用しない時は、常に以下の事を守ってください。
①エアソフトガン本体内部のBB弾と、ガスを抜き取っておく。
②銃口に保護キャップを装着しておく。
③セフティ(安全装置)をONにしておく。

警告 発射時以外は、トリガーに指をかけない。



標的に向けて発射する時以外は、トリガーに指をかけないでください。トリガーに指をかけた状態では、何らかのミスでトリガーを引いてしまう恐れがあり、危険です。

警告 ●このエアソフトガンは、直径6mmのプラスチックBB弾をおよそ40~50m先に到達させる能力があります。ご使用になる時はこの性能を念頭に置き、あらゆる危険防止を考慮した上で取扱ってください。●このエアソフトガンは、BB弾を回転させながら飛ばすホップアップシステムを搭載しています。エアソフトガンを倒して撃つと、システムの性質上、BB弾が左右に大きく曲がって飛び危険ですので、必ず通常の立てた状態で発射してください。●このエアソフトガンは、最適な性能・操作性を考慮し、法で定められた安全規制に基づいて製造されています。むやみな分解や改造は危険性を誘発したり、性能を著しく損なう恐れがありますのでおやめください。●エアソフトガンを使用してゲーム等を行う場合、想定される危険エリア内にゴーグル等を装着していない人や、通行人等の第三者がいない事をよく確認してください。●エアソフトガンの銃口は、ガラスや照明灯、家電品、食器類、家具、自動車、ガスポンペ等、破損の危険性があるものには絶対に向けないでください。●このエアソフトガンには、6mmBB弾以外の物を絶対に使用しないでください。●このエアソフトガンに使用するガスは、直接身体に吹きつけると凍傷や低温ヤケド等を起こす場合がありますので注意してください。●このエアソフトガンには、東京マルイ純正のガスガンシリーズ専用ガス以外使用しないでください。他社製品、及び代替品のご使用は、作動不良等のトラブルの原因になり危険です。●このエアソフトガンの形状から、指等を挟みやすい箇所がありますのでご注意ください。●飲酒した上でのエアソフトガンの取扱いは、さまざまな危険性を誘発する恐れがありますので、絶対におやめください。●この(取扱注意・説明書)に記載されている方法でトリガーを引いてもBB弾が発射されない時、または長期にわたる使用で製品の耐用期限を過ぎて作動不良が生じた時、誤って落下させて製品を破損した時等は、絶対にご自分で直そうとせず、お買い求めの販売店、または当社アフターサービス部にお問い合わせください。●エアソフトガンは、製品が転倒や落下したりするような不安定な場所を避け、子供の手の届かないところ、また管理以外の方が使用できない所へ、銃口に必ず保護キャップを装着した上で、ケースやバッグに入れて保管してください。●保護キャップを紛失された場合は、P15「各パーツ、別売パーツのご注文について」をご参照の上、すぐに当社アフターサービス部までお求めください。●このエアソフトガンは、正しく使用した場合およそ10,000発前後の発射で、消耗パーツ等の交換が必要になります。耐用期限を過ぎてのご使用は、作動不良等のトラブルの原因になり危険ですので、お買い上げの販売店、または当社アフターサービス部に整備をご依頼ください。●商品に関するお問い合わせ 03-3605-1113 ●修理に関するお問い合わせ 03-3605-3373 ●パーツに関するお問い合わせ 03-3605-9669

《取扱注意・説明書》は、必ず製品と一緒に大切に保管しておいてください

紛失された場合は、すぐに当社アフターサービス部までお求めください。
・①製品名 ②《取扱注意・説明書》請求の旨 ③郵便番号 ④ご住所 ⑤お名前 ⑥電話番号、を明記したメモを必ず添えてください。(メモははっきりとお書きください。)
・代金¥105+送料¥140(計¥245)分の切手を、①~⑥のメモと共に当社アフターサービス部までお送りください。(価格は税込み価格です。)

GLOCK 18C

取扱い説明書



ご使用前に
最後まで必ずお読みください。

〈取扱い注意・説明書〉について

- この説明書には、製品を安全にご使用いただくため、正しい使用方法と操作
上特に注意すべき点を、絵表示と説明によって示しています。本書を最後
まで熟読し、内容をよく理解した上で、正しくご使用ください。
- 警告・注意事項を無視して誤った取扱いをすると、怪我や事故、製品の故障を
誘発し大変危険です。また、それ等を起因としたトラブルにつきましては、
当社では一切の責任を負いません。
- 本書の内容、また製品の仕様は、予告なく変更する場合がありますので予め
ご了承ください。

ガスボンベ取扱い上の注意 (専用ガス別売)

●ガスボンベについて

この製品は、専用のガスにより作動します。東京マルイ純正のガスガンシリーズ専用ガスを購入し、使用してください。専用ガスは、販売店でお買い求めください。

▲警告 ガスボンベ使用上の注意

- ★火災等の恐れがあるので、指定のガス以外(ガスコンロ用、ガスライター用、ヘアスプレー等)は絶対
に使用しないでください。
- ★爆発等の恐れがあるので、ガスボンベは直射日光の
当たる車の中や、高温になるストーブのそば等、
40℃以上になる所に放置したり保管したりしな
いでください。
- ★爆発等の恐れがあるので、ガスボンベを火の中
に投げないでください。
- ★ガスボンベを捨てる際には、中のガスを全て抜き
きってから捨ててください。

指定外のガスはダメ!



40℃以上はダメ!



火の中に投げない!

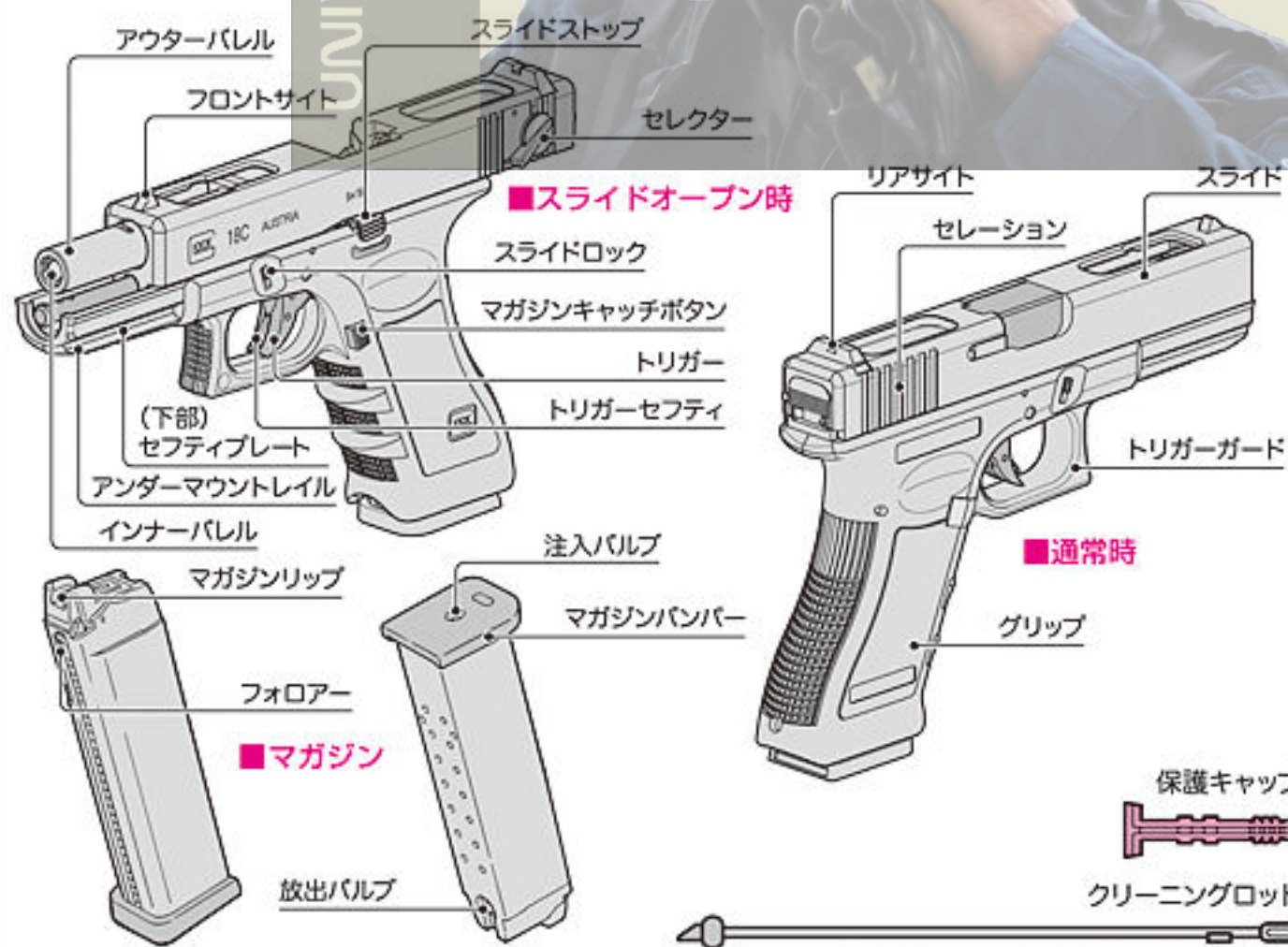


●東京マルイ ガスエアソフトガン共通 ガンパワーHFC134aガス



●使用時には、ガスボンベ裏面に書かれた
注意をよくお読みください。

1.各部の名称



▲警告・注意

スライドが勢いよく後退し
ますので、顔や指を近づけな
いください。

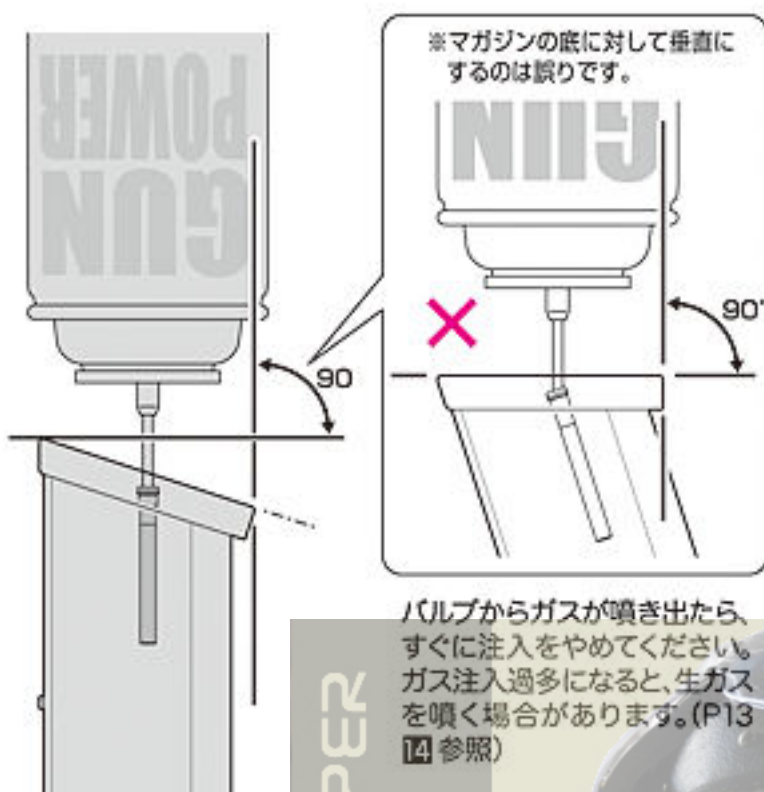


●この製品は、ガスの圧力により
スライドをブローバック(後退)
させる機能を搭載したモデル
です。スライドが勢いよくブロー
バックしますので、怪我をし
ないよう、トリガーを引く時は
絶対に顔や手をスライドに近
づけないでください。

●40℃以上になる場所での
ご使用は、製品が破損する
場合がありますので注意
してください。

2. ガスの注入

- マガジンを逆さにし、ガスポンペ、マガジン共垂直にした状態のまま、ガスポンペのノズルを注入バルブに押し付け、ガスを注入します。



⚠ マガジンは常温で使用してください!

- 冬季等で気温が20℃以下の環境のもとでは、ガス圧が低下し、動作が鈍る場合があります。この場合、室温が20℃であってもマガジンは冷えていますので、手で温める等、常温に戻してから使用してください。
- 常温時でも、マガジン内にガスを満タンに注入した直後や、連続して数十発発射した後等もガス圧の低下を起こしますので、スベアマガジンを用意して、交互に入れ替えて使用すると良いでしょう。

⚠ マガジン取扱い上の注意

- マガジンは大変精密にできています。落下等させますと破損しますので、注意してください。
 - マガジン上部にあるマガジンリップやガスの噴出口に、ゴミが入らないように注意してください。本体の故障や作動不良を引き起こす恐れがあります。
 - 本体にマガジンをセットした状態では、ガスの注入をしないでください。
 - マガジンを湿気の多い所や水まわりに置かないでください。故障や作動不良の原因となります。
- マガジンのメンテナンス=P12参照

⚠ 警告・注意

- マガジンを斜めにしたリ、揺ったりしながらガスを注入すると、規定量以上のガスが注入され、マガジンを本体に正しくセットしても、作動(ブローバック)しなくなってしまいます。
- マガジンの放出バルブには、絶対に手を触れないでください。ガスが注入されていた場合、ガス噴出口から生ガス(P13 参照)が噴き出してしまいます。

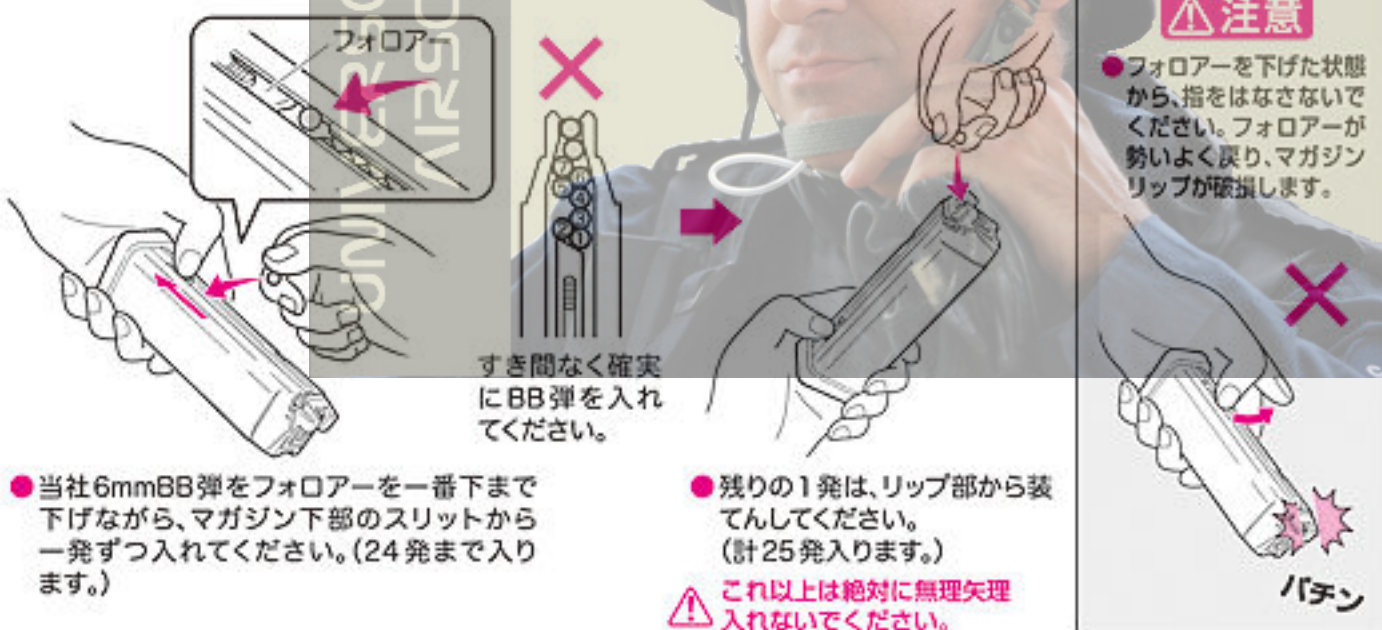


生ガスが顔やヒフにかかると、凍傷や低温ヤケドの恐れがあります。

- 夏場等、温度が高くなる場所への放置は、絶対にしないでください。マガジンが破裂する恐れがあり、大変危険です。

3. BB弾の装てん (当社製のBB弾(0.2~0.25g)をご使用ください。)

下図の順番でBB弾を入れます。(付属のマガジンには、最大25発入ります。)



- 当社6mmBB弾をフォロアーを一番下まで下げながら、マガジン下部のスリットから一発ずつ入れてください。(24発まで入ります。)

- 残り1発は、リップ部から装てんしてください。(計25発入ります。)

⚠ これ以上は絶対に無理矢理入れないでください。

⚠ 注意

- フォロアーを下げた状態から、指をはなさないでください。フォロアーが勢いよく戻り、マガジンリップが破損します。

⚠ 警告・注意

- 製品には精密なタイトバレルを使用しています。バリや突起のある粗悪なBB弾、汚れたBB弾、径が6ミリを超える大きなBB弾は、故障や作動不良の原因になりますので絶対に使用しないでください。



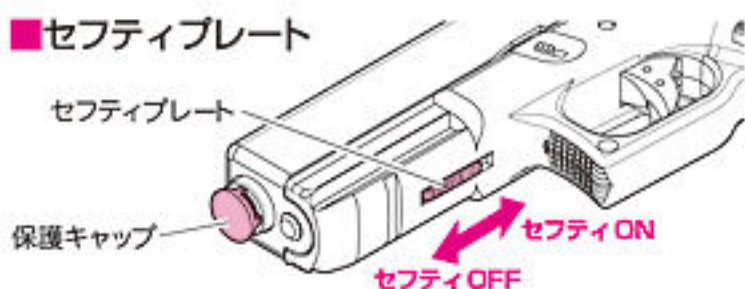
! ワンポイントカルチャー

東京マルイ BB ロダー、及びBB ロダー XL(共に別売品)を使用すると、BB弾をスムーズに装填できます。

4. セフティ(安全装置) (本体を取扱う前に必ずセフティをONにしてください。)

- ⚠ 注意 ● すぐに使用しない場合は、安全のため保護キャップを装着し、必ずセフティをONにしてください。
- アンダーレイルにフラッシュライト等を装着すると、セフティプレートが操作できなくなる場合があります。

■ セフティプレート



※トリガーが後退したままロックされている場合は、セフティ ONにできません。スライドを一度引きロックを解除してから、セフティ ONにしてください。

■ トリガーセフティ



⚠ 警告・注意

- 発射直前に、セフティOFFにするようにしてください。
- セフティ操作を行う時は、トリガーに指をかけないでください。

※保護キャップは常に装着しておき、発射する直前まで外さないでください。



5.マガジンのセット

- マガジンをセットする
カチッと音がしたらセット完了です。(勢いをつけて押し込まないでください。)



- マガジンを外す
マガジンキャッチボタンを押します。(マガジンが落下、破損しないよう、底を手で押さえてから押ししてください。)

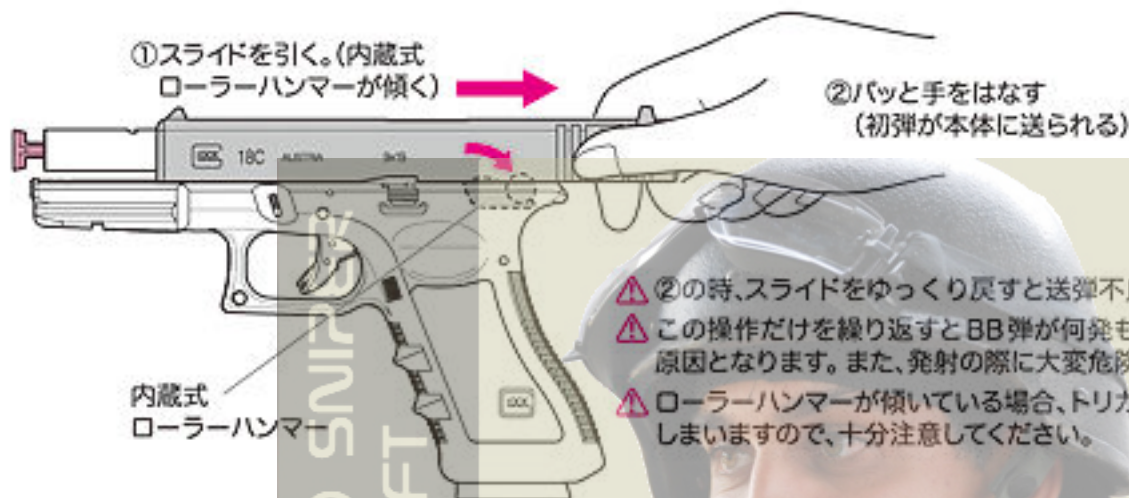


⚠ 警告・注意

- マガジンをセットする時に、指をトリガーにかけないでください。
- 一時的に使用しない時等も、安全のために、必ずマガジンを本体から外しておいてください。

6.初弾の送弾

- スライドをいっぱい引き、パッと手をはなすと、初弾がマガジンから本体に送り込まれ、発射できる状態になります。(内蔵式ローラーハンマーがフルコックになります)



- ⚠ ②の時、スライドをゆっくり戻すと送弾不良の原因となります。
- ⚠ この操作だけを繰り返すとBB弾が何発も送り込まれ、故障の原因となります。また、発射の際に大変危険です。
- ⚠ ローラーハンマーが傾いている場合、トリガーを引くと作動してしまいますので、十分注意してください。

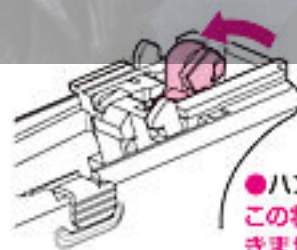
- ⚠ 注意 ● 発射した後、ローラーハンマーがフルコックになっている場合がありますので、十分注意してください。

図のようにトリガーが後退したままロックされた場合、内蔵式ローラーハンマーはハンマーダウンの状態になっています。マガジンのセット(P8⑤)を行い、初弾を送弾する事で、フルコックになると同時にトリガー位置が通常的位置に戻り、BB弾の発射が可能になります。

- 内蔵式ローラーハンマー
この製品では、発射システムに内蔵式ローラーハンマーを使用しています。スライドを引いて内蔵式ローラーハンマーを傾け、フルコック状態にする事でBB弾の発射が可能になります。



発射可能



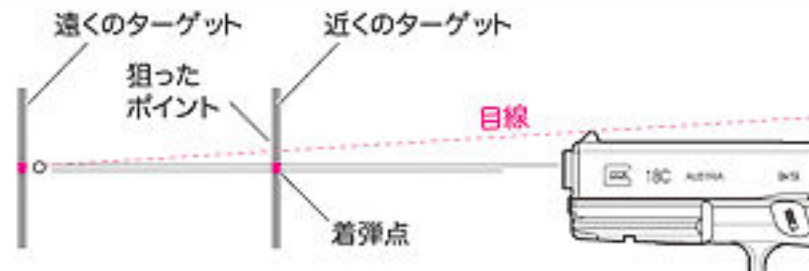
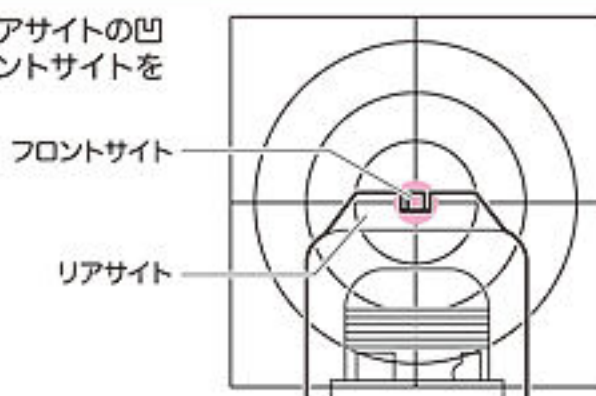
- ハンマーダウン
この状態では発射できません。スライドを引き、初弾の送弾を行ってください。

⚠ 警告・注意

- この操作を行う時、トリガーに指をかけないでください。
- この操作を行うと、トリガーを引けばいつでもBB弾を発射できる状態になります。銃口の方向に十分注意してください。
- この製品では、発射システムに内蔵式ローラーハンマーを使用しています。発射を始める前に、必ず一度スライドを引いて、ローラーハンマーを傾けてください。

8.サイティング

- 右図のように、リアサイトの凹みの中心にフロントサイトを重ねて狙います。



※ターゲットまでの距離が7m未満の場合、左図の通りにサイティングしても狙いより下に着弾します。この製品の特性上、フロント/リアサイトに着弾点の調節機能はありませんので、着弾点が下がっている場合はターゲットの上を狙うようにしてください。

7.発射 (この時点で初めてトリガーに指をかけます。)

■BB弾を発射して、スライドがブローバックします。

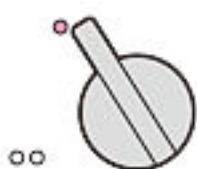
本体にBB弾が送り込まれていれば、トリガーを引くと、「BB弾発射」→「ブローバック(スライド後退)」→「次弾送弾(スライド前進)」を自動的に繰り返します。



●セミオート(単発)

トリガーを引くと、BB弾を1発だけ発射します。

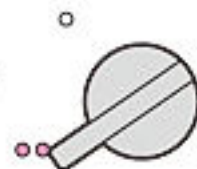
セレクター位置<○>



●フルオート(連発)

トリガーを引いている間、BB弾を連続して発射します。

セレクター位置<○○>

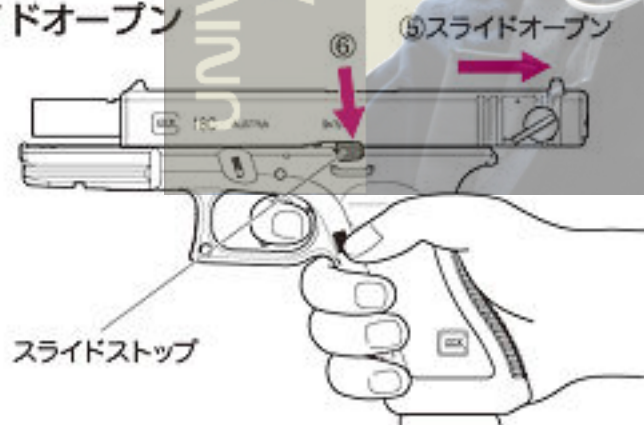


発射するまでは、トリガーに指をかけないでください。

⚠注意

●高い位置でグリップを握ると、ブローバックしたスライドが手にあたり、怪我の原因となりますのでご注意ください。

■スライドオープン



⑤BB弾を全弾発射し終わると、スライドストップがかかり、スライドが後退したまま停止し、スライドオープンになります。

⑥スライドストップを解除する(下げる)とスライドが前進し、元の状態に戻ります。

※スライドオープン時に、BB弾を装てんしたマガジンをセットし直してからスライドストップを解除すると、初弾が本体に送弾され、再び発射できる状態になります。

⚠注意 ●スライドのカドは鋭利なため、スライドストップを解除する際に、指等を切らないように注意してください。

●発射以外の操作を行う時は必ずトリガーから指をはなし、銃口方向に十分注意してください。

●パワーの低下について

マガジン内の温度が下がりすぎると、ガス圧の低下を起こします。次のような場合は、**ガスの注入、またはマガジン温度が20℃くらいまで回復すれば、正常に作動するようになります。**



●必ず本体を立てて発射する

本体を横に傾けたり、逆さにして発射すると、生ガスがそのまま出てしまいます。生ガスが皮膚にかかると、凍傷や低温ヤケドを起こす可能性があり大変危険です。(空撃ちをして、マガジン内のガスを空にする時も同様です。)



⚠警告・注意

- この製品はトリガーを引いている間、極めて速いサイクルでBB弾の発射、及びブローバックを繰り返します。銃口の方に十分注意してください。
- スライドが勢いよくブローバックしますので、怪我をしないよう、トリガーを引く時は絶対に顔や手をスライドに近づけないでください。
- 安全のため、発射をする時は必ずゴーグル等の眼の保護具を装着してください。

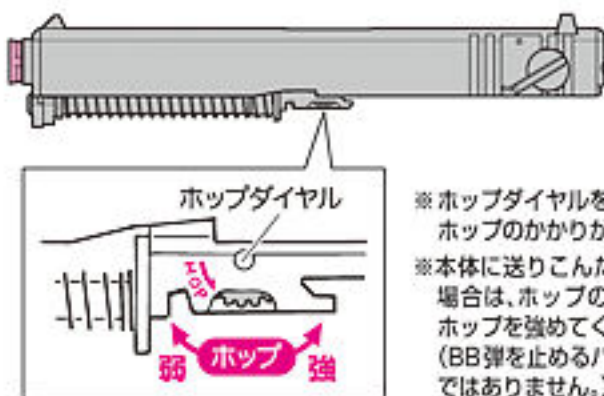
9. 可変ホップアップシステムの調整

可変ホップアップシステムとは...

東京マルイのホップアップシステムとは、発射するBB弾に一定方向の回転を与える事で揚力を持たせるシステムです。これにより、遠くの目標に向かってBB弾を水平に飛ばす事が出来ます。可変ホップアップシステムは、BB弾の重さに応じて、回転の具合をダイヤルやレバーの操作で微調整する事が出来る、まさに理想的なホップアップシステムです。

調整のしかた (P9 発射を参照して、試射をしながら調整してください。)

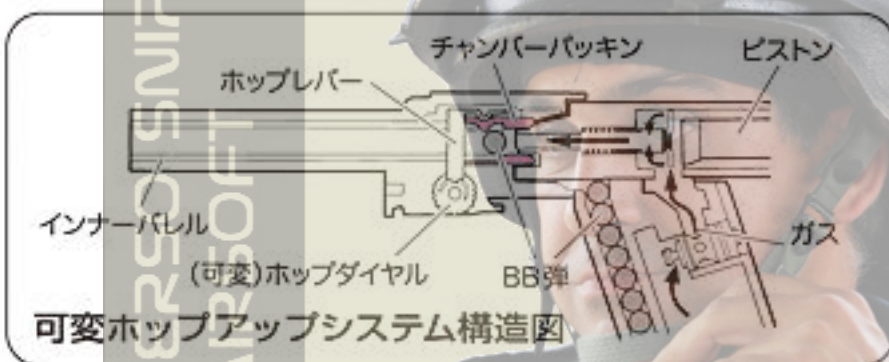
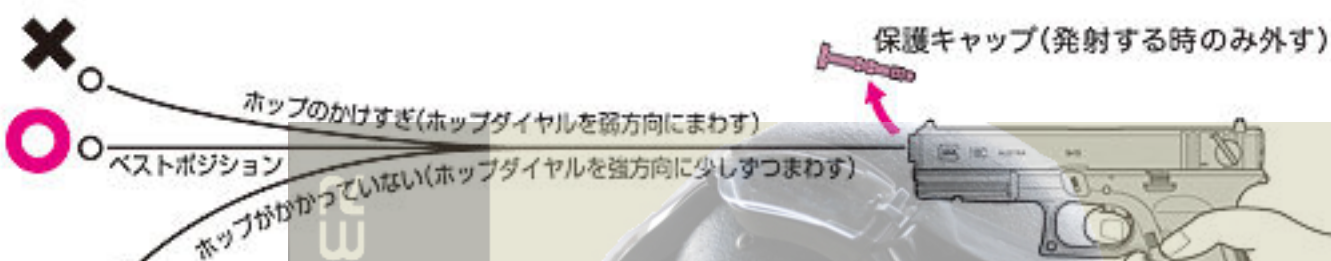
- ① 通常分解を行う。(P11 参照)
- ② ホップダイヤルを少しずつ回し、ホップの強弱を調節する。



※ ホップダイヤルを少しずつ「強」方向に回すと、ホップのかけ方が強まります。
 ※ 本体に送りこんだBB弾が銃口からこぼれる場合は、ホップのかけ方が弱すぎます。多少ホップを強めてください。(BB弾を止めるパーツが引っこむため、故障ではありません。)

数発ずつ試しに発射しながら調整します。 ホップダイヤルは、BB弾がまっすぐに飛び位置がベストポジションです。

※ BB弾が水平に飛ぶようになったら、それ以上ホップダイヤルを回さないでください。



可変ホップアップシステム構造図

● ホップダイヤルをムリに回さないでください。

ホップダイヤルは、調整の限界位置でストップがかかります。それ以上ムリに回すと、弾づまりや故障の原因となります。

● ホップを強くかけすぎると、逆に発射性能が悪くなったり、弾づまりの原因になります。

警告・注意

必ず東京マルイ電動ガン対応0.2g~0.25gBB弾をご使用ください。

● 本製品は高精度な東京マルイ電動ガン対応0.2g~0.25gBB弾にベストマッチするようにセッティングしてあります。それ以外のBB弾をご使用になると、可変ホップアップシステム本来の性能をスポイルしてしまう事があります。(集弾性の悪化や、弾づまりの原因になります。)

可変ホップアップシステムについての注意

● 発射を始めてすぐ後は、若干ホップのかけ方が不安定になりますが、これはシリンダー内のシリコンオイルが、BB弾に付着しているためです。60~70発ほど発射すると、正常にホップがかかるようになってきます。また、シリコンメンテナンススプレーを使用した場合も同様です。

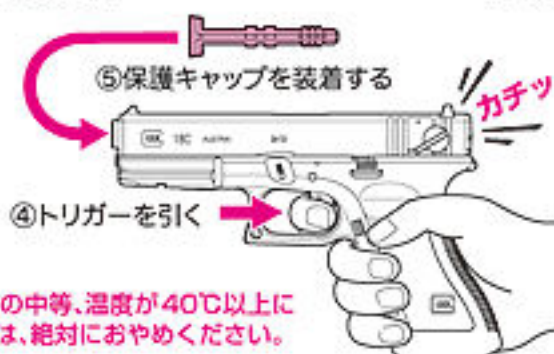
● 弾づまりを直す時や、クリーニングする時は、チャンバーバッキンを痛めないように注意してください。(P12 図2.3 参照)

10. 発射終了<保管>

- ① マガジンを抜き取ります。
- ② チャンバーに残弾がないかをチェックします。弾が残っている場合は、銃を逆さにして、弾を取り除いてください。もしもBB弾が出てこない場合は、P12 図メンテナンスの「弾づまりの直し方」と同じ手順で、残った弾を取り除いてください。
- ③ スライドストップを解除します。
- ④ 安全な方向に向けて、トリガーを引き空撃ちします。
- ⑤ 保護キャップを装着します。



① マガジンを外す



④ トリガーを引く

⑤ 保護キャップを装着する



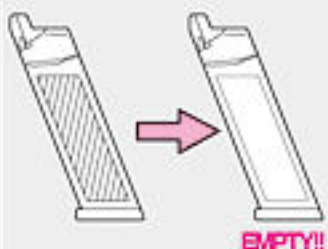
② BB弾を取り除く

CLEAR!

警告・注意

● マガジン内にBB弾が残っている場合は、銃口を安全な方向に向け、残ったBB弾を全て発射してください。

● マガジン内にガスが残ったまま保管しないでください。ガスが残っている場合は、BB弾を装着していない状態で本体にセットし、銃口を安全な方向に向け、ガスが空になるまで空撃ちしてください。



EMPTY!!

警告

● 日光の当たる場所や車の中等、温度が40℃以上になる所への放置や保管は、絶対におやめください。

11. 通常分解 <必要な時にだけ行ってください。>

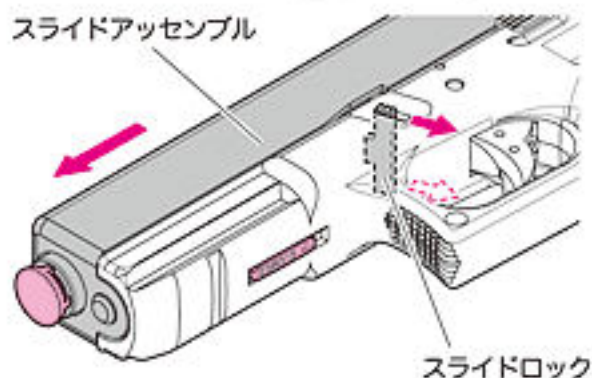
通常分解は、「12. 可変ホップアップシステムの調整(P11)」「13. メンテナンス(P12)」を行う時に必要です。

①マガジンキャッチボタンを押して、マガジンを外します。

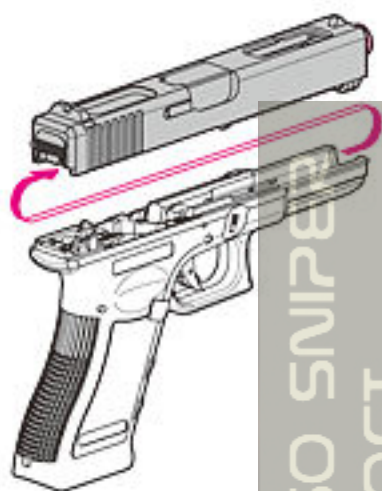
②スライドを一度いっぱいまで引きます。(内蔵式ローラーハンマーを傾けます。)



③両側のスライドロックを同時に下げながら、スライドアッセンブルを前進させます。

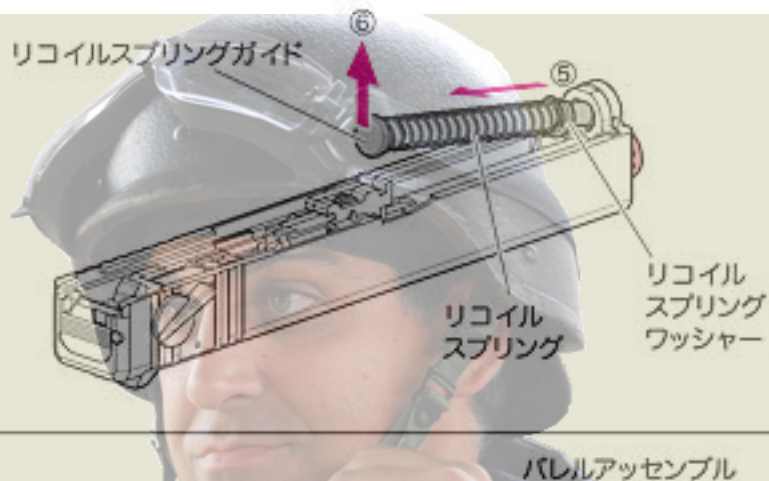


④スライドアッセンブルを外します。



⑤スライドアッセンブルを裏返して、リコイルスプリングワッシャーをリコイルスプリングごと手前に引きます。

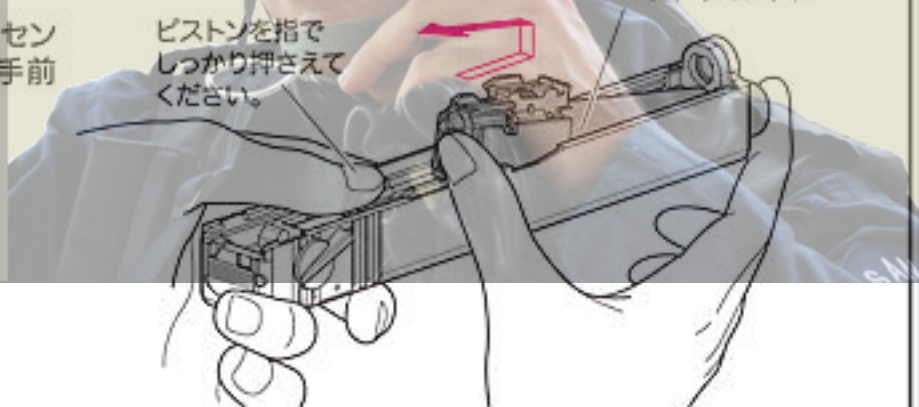
⑥そのまま、リコイルスプリングガイドを垂直に引き上げて外します。



④バレルアッセンブルを外します。

ピストンを指で押さえて、バレルアッセンブルを少し前方に押し出してから、手前部分を上げ、引き抜きます。

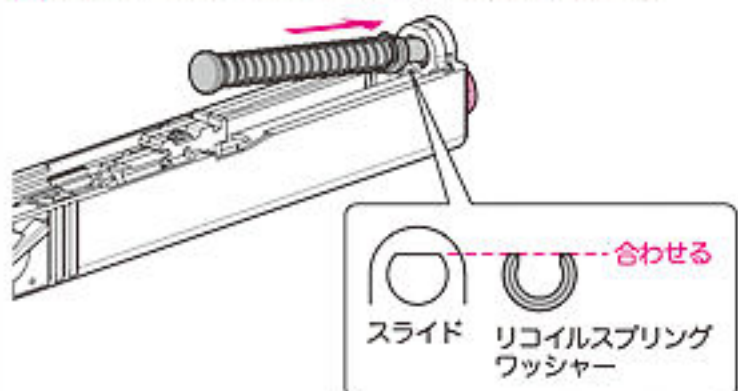
ピストンを指でしっかり押さえてください。



12. 組み立て <メンテナンス終了後は、必ず本体を組み立ててください。>

以下の点に注意して、通常分解と逆の手順で組み立ててください。

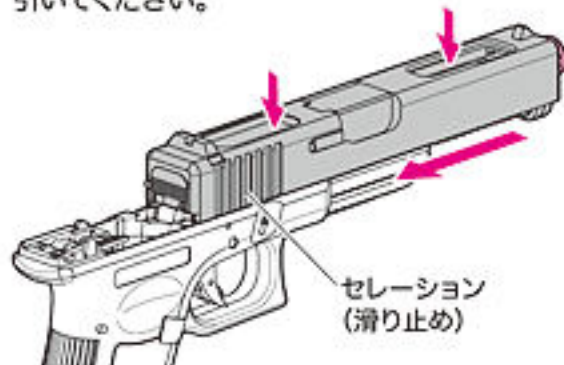
■リコイルスプリングガイドを組み込む時



注意 ●リコイルスプリングワッシャーの切り欠きを、スライドの切り欠きに合わせて、組み付けてください。

■スライドアッセンブルを組み込む時

セレーション部分を持ち、スライドアッセンブル全体をフレームに押し付けるようにしながら、引いてください。



警告・注意

●本書「11. 通常分解」に記載していない分解や改造は、絶対にしないでください。正常に作動しなくなる等、危険性を誘発します。

●誤った使用方法や取扱い、分解、改造等によって発生した故障、事故、事件、怪我等につきましては、当社では一切の責任を負いません。またその場合の修理費用は、お客様のご負担となります。

●リコイルスプリングガイドを外す時、リコイルスプリングに押されたリコイルスプリングガイドが飛び出す恐れがありますので、注意して外してください。

警告・注意

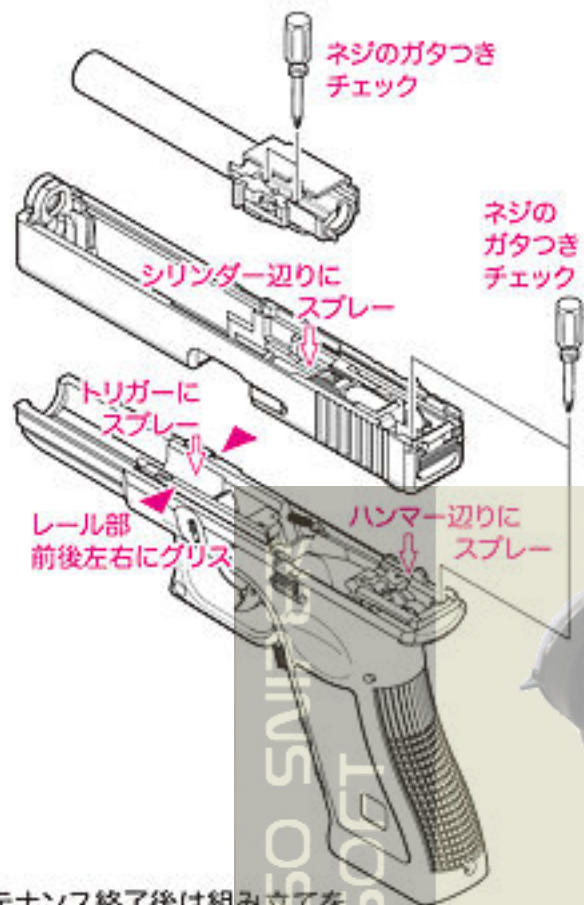
●パーツの組み間違いや、欠落に起因する作動不良等で発生した故障、事故、怪我等のトラブルにつきましては、当社では一切の責任を負いません。またその場合の修理費用は、お客様のご負担となります。

13.メンテナンス

■作動部への注油

スムーズな作動を保つため、使用しない時でも定期的に行ってください。

- ①通常分解を行う。(P11回)
- ②下図の通りに注油する。
- ③元通りに組み立てる。(P11回)
- ④60~70発ほど発射して余分な油分を取り除く。



メンテナンス終了後は組み立てを行ってください。(P11回)

◇印にスプレーを軽くひと吹きしてください。

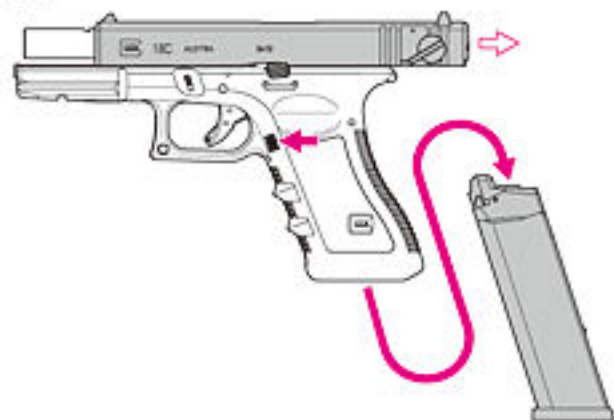
▽印にシリコングリスを塗ってください。

※シリコンメンテナンススプレーを、長く噴き付けしないでください。
※ネジのガタつきがある場合は、ドライバーで締め直してください。

■弾づまりの直し方

注意 ●ホップは必ずノーマル(「弱」位置)に戻してから行ってください。

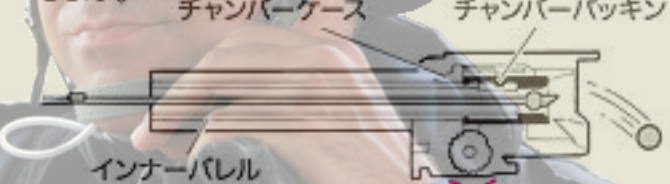
- ①マガジンキャッチボタンを押して、マガジンを外します。
- ②スライドストップを上げ、スライドオープン状態にします。



- ③銃口からクリーニングロッドを差し込みます。



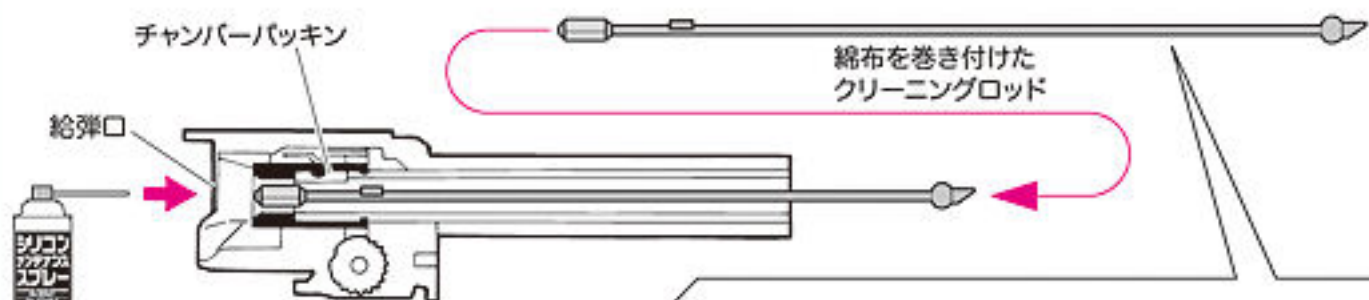
- ④クリーニングロッドで、つまっているBB弾を押し出します。



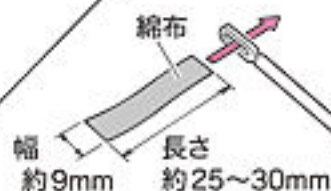
- ⑤チャンパー内のクリーニングを行う。

■チャンパー内のクリーニング

注意 ●ホップは必ずノーマル(「弱」位置)に戻してから行ってください。



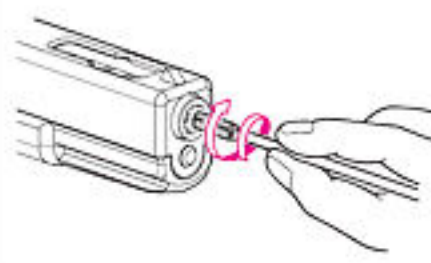
※シリコンメンテナンススプレーを0.5~1秒間スプレーする。(長く噴き付けしないでください)



端を穴に挟み込み、巻き付けます。
※ティッシュペーパー等は使用しないでください。

メンテナンスの順序

- ①給弾口より、シリコンメンテナンススプレーを0.5~1秒間スプレーします。
- ②クリーニングロッド(綿布付き)で上図のようにクリーニングします。
- ③60~70発ほど発射して、余分な油分を取り除く。



綿布の切れ端を左図の大きさに切り、クリーニングロッドの穴に挟み込みます。(綿布の厚さによって、バレルにスムーズに入るよう、長さを変えてください。)

ロッドの先端を持ち、回しながらバレルに押し込んでいきます。

警告・注意

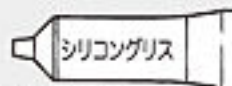
●ホップのかかりが悪くなりますので、なるべくガスの通り道に、シリコンメンテナンススプレーが入らないようにしてください。穴の周りに、シリコングリスを塗るのはOKです。

●必ず、シリコンメンテナンススプレー、シリコングリスを使用し、CRC 鉱物油等は使用しないでください。(パーツが溶けたり劣化したりします。)

●マガジン内やシリンダー内への注油は、定期的に行うようにしてください。ただし、必要以上注油すると、ホップのかかりが悪くなります。



東京マルイ
シリコン
メンテナンス
スプレー
別売 ¥504(税込)



東京マルイ
シリコングリス(2g×2ヶ入)
別売 ¥315(税込)

●必ずホップダイヤルをノーマル位置(「弱」位置)まで戻してから、クリーニングロッドを差し込んでください。

●チャンパー内は非常に精密ですので、一度使用したBB弾は使用しないでください。また、硬いブラシ等はホップチャンバークッキングを痛める恐れがありますので、クリーニングに使用しないでください。

●メンテナンス後、余分な油分が残っているうちは、ホップのかかりが不安定になる事がありますが、故障ではありません。

マガジンのメンテナンス

マガジンの保護のため、定期的にシリコンオイルを塗布してください。塗布後、BB弾にオイルが付着しないよう布で軽く拭き上げてください。



14. 液状ガス(生ガス)の特性

■液状ガス(生ガス)について

マガジンに注入した液状ガスは内部で気化し、膨張して圧力を持ちますが、この気化ガスを放出する事で製品が作動します。

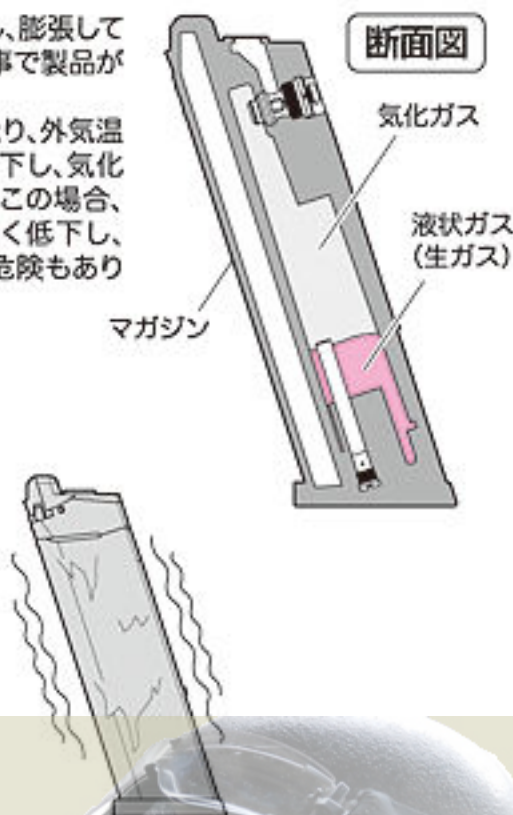
連射により多量の気化ガスを急激に放出したり、外気温等でマガジンの温度が下がるとガス圧が低下し、気化する前の液状ガスまで放出してしまいます。この場合、発射できる回数が減少する等、性能が著しく低下し、また放出された液状ガスによって凍傷等の危険もありますので、必ず次の点に注意してください。

●気温の低い所では発射しない!

外気温が低い程、ガス圧が低下しやすくなります。ある一定温度(20°C以上)の場所で発射する事をお勧めします。

●マガジンが冷えたら休ませる!

マガジンが冷えたまま発射を続けると、ガス圧が低下します。また、そのまま使用し続けるとガスが一気に放出してしまう場合があります。マガジンを本体から外し、手の平等で常温に戻してご使用ください。

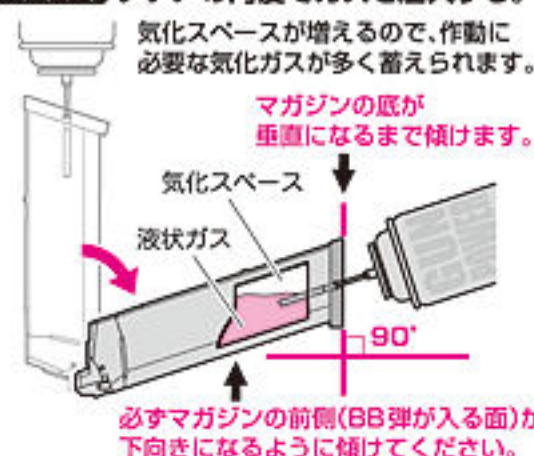


警告・注意 液状ガスが体に触れると、凍傷や低温ヤケドを起こす可能性があり大変危険です。

! ワンポイントカルチャー：快調な作動を楽しむために

ガスの特性上、マガジン内のガスを急激に消費すると、レスポンスが悪くなる場合があります。発射時に液状ガスを噴く場合は、以下の手順をお試しください。

ステップ1 ナナメの角度でガスを注入する。



ステップ2 マガジンを温める。

25°C以上

- 手で温める
※冷たくないと感じるくらい。
 - 使い捨てカイロを使う
- その他、工夫してマガジンを温めてください。



15. トラブルクリニック〈故障内容自己診断/こんなときは・・・〉

! 修理に出される前に、必ず確認してください。

下記以外のトラブル、また下記の方法で対処しても正常に作動しない場合は、お買い求めいただいたお販売店、または当社アフターサービス部までお問い合わせください。

製品の状態	原因	対処方法
作動しない	セフティONになっている	セフティOFFにする(P7回)
	マガジンにガスを入れすぎている	放出バルブを指で何度か押し、ガスを少しずつ放出する ※ガス放出口を人に向けない!
	マガジンのガス不足	マガジンにガスを注入する(P7回)
ブローバックするがBB弾が出ない	BB弾が本体に送られていない	初弾を本体に送りこむ(P8回)
	マガジン内にBB弾がひっかかっている	直径3ミリ位のプラスチック系の棒をマガジンに入れ、2~3度上下させ、ひっかかったBB弾を取る
	マガジンが冷えている	手で温める等、マガジンを常温に戻す(P7回)
BB弾は発射できるがスライドの動きが悪い	気温が低すぎる(冬期等)	手で温める等、マガジンを常温に戻す(P7回)
	マガジンが冷えている	手で温める等、マガジンを常温に戻す(P7回)
	マガジンにガスが無い	マガジンにガスを注入する(P7回)
	シリコンオイル、およびシリコングリス切れ	作動部への注油を行う(P12回)
スライドが前進しない	本体内部に、BB弾や異物がつまっている	BB弾や異物を取り除く(P12回弾まりの直し方)
	スライドストップがかかっている	スライドストップを解除する
セレクターの切替えが固い	リアサイト固定用ネジがゆるんでいる	ネジをしめなおす(P12回)

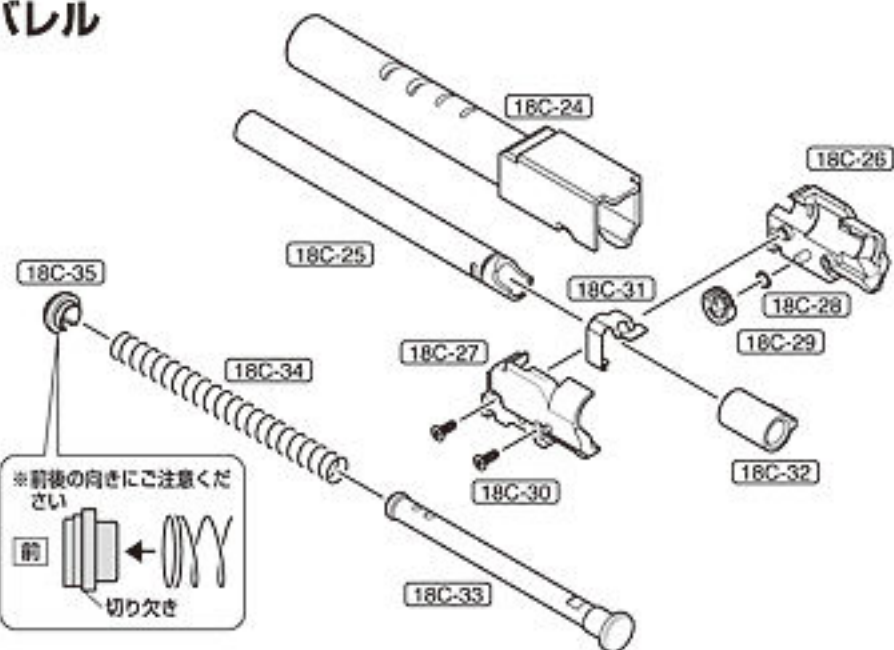
製品の状態	原因	対処方法
フルオート(またはセミオート)での発射ができない	セレクターがセミオート、(またはフルオート)になっている	セレクターをフルオート(またはセミオート)にする
連射速度が遅くなった	マガジンのガス不足	マガジンにガスを注入する(P7回)
	マガジンが冷えている	手で温める等、マガジンを常温に戻す(P7回)
銃口からガスが噴き出す	マガジンにガスを入れすぎている	放出バルブを指で何度か押し、ガスを少しずつ放出する ※ガス放出口を人に向けない!
	マガジンのガス不足	マガジンにガスを注入する(P7回)
BB弾が上に飛ぶ	マガジンが冷えている	手で温める等、マガジンを常温に戻す(P7回)
	マガジンが冷えている	手で温める等、マガジンを常温に戻す(P7回)
BB弾があまり飛ばない(ホップがかからない)	ホップの弱めすぎ	ホップダイヤルを「強」方向に少しずつ回す(P10回)
	チャンバー内のよごれや油の付着	60~70発ほどBB弾を発射するか、チャンバー内のクリーニングを行う(P12回)
BB弾が発射口からこぼれる	ホップの弱めすぎ	ホップダイヤルを「強」方向に少しずつ回す(P10回)
	ホップのかけすぎ	ホップダイヤルを「弱」方向に少しずつ回す(P10回)
弾づまりを起こす	BB弾の不良、サイズが大きい	東京マルイ電動ガン対応0.2g~0.25gBBを使用する
	チャンバー内のよごれ	チャンバー内のクリーニングを行う(P12回)

● GLOCK18C パーツリスト

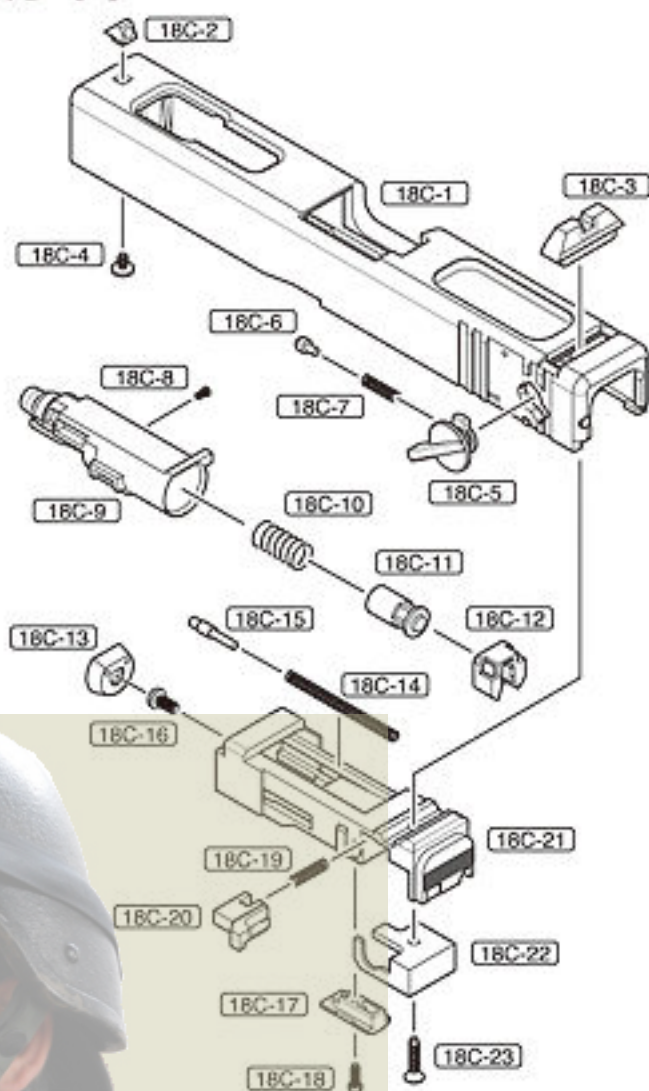
※パーツリストの価格は税込み価格です。

※パーツや価格は予告なく変更する場合がありますので、ご了承ください。

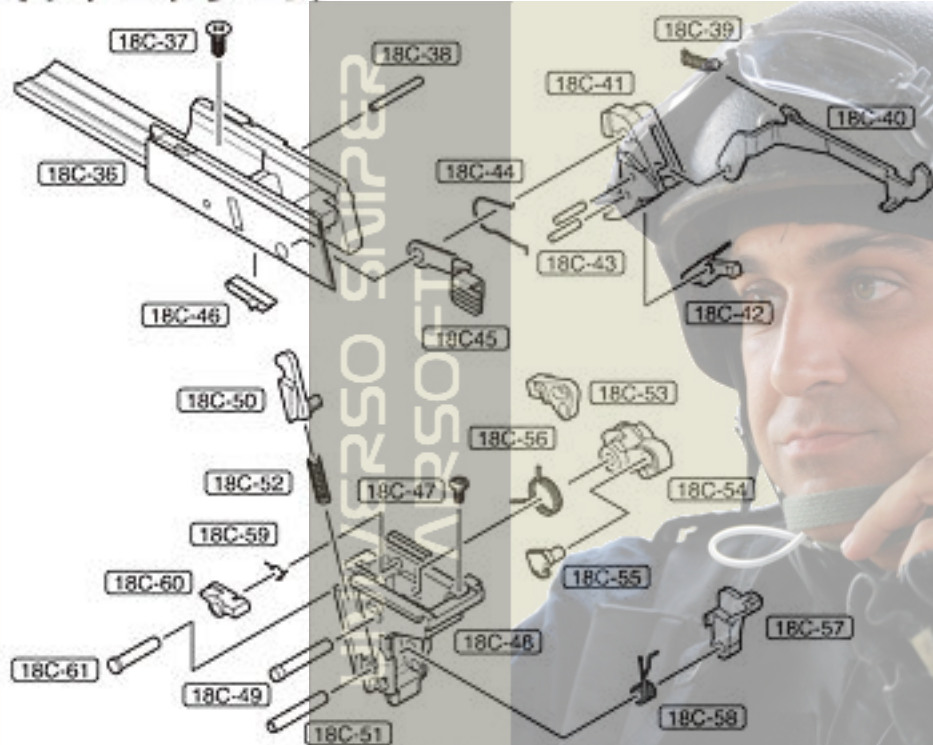
バレル



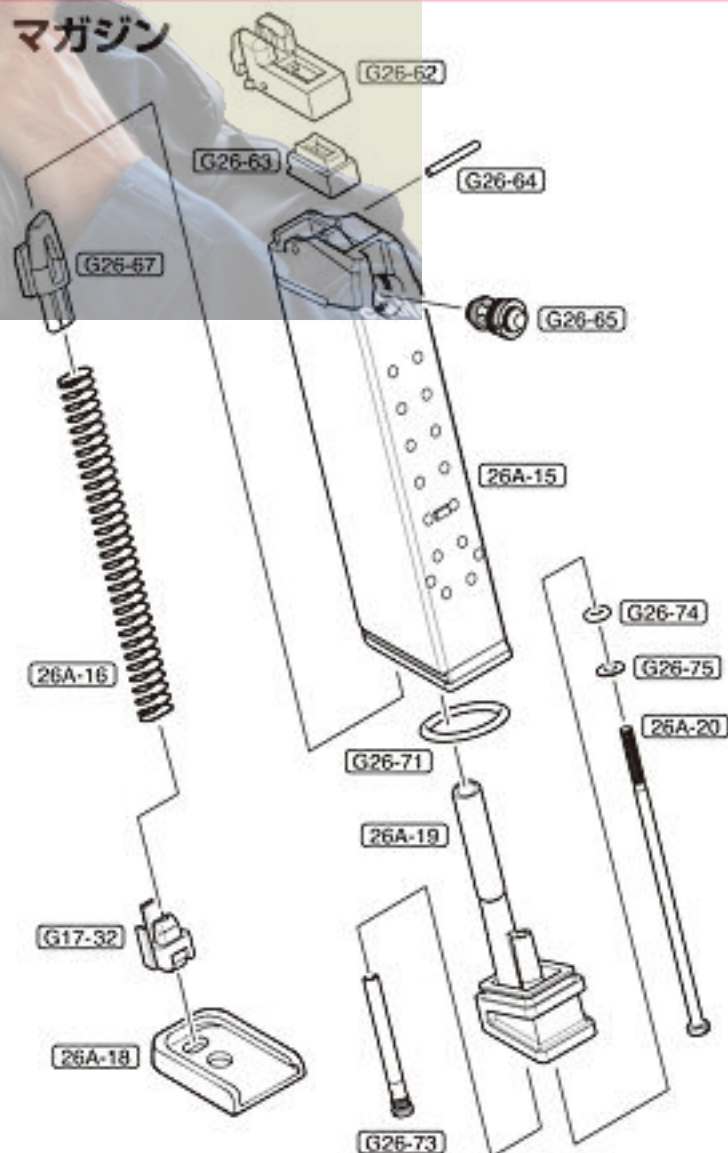
スライド



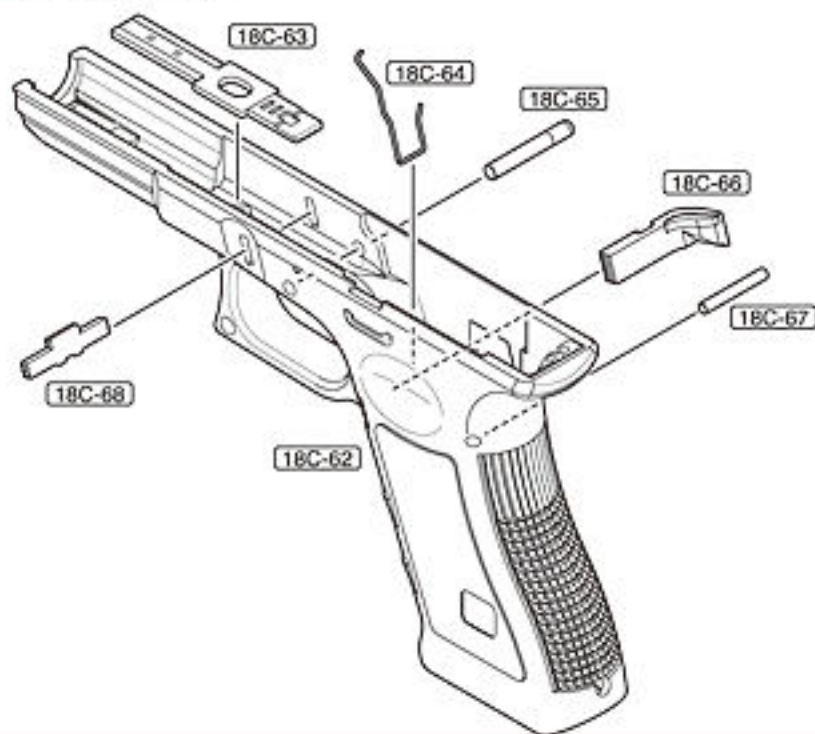
インナーフレーム



マガジン



アウターフレーム



区分	パーツNo.	パーツ名	定価	送料	
スライド	18C-1	スライド (塗装、組立済)	2,835	240	
	18C-2	フロントサイト	105	120	
	18C-3	リアサイト	210	120	
	18C-4	⊕バインド (φ2.6×4)	53	120	
	18C-5	セレクター	420	120	
	18C-6	クリックパーツ	53	120	
	18C-7	クリックSP	53	120	
	18C-8	⊕ネジ (M1.4×2.5)	53	120	
	18C-9	シリンダー	1,260	120	
	18C-10	シリンダーバルブSP	95	120	
	18C-11	シリンダーバルブ	210	120	
	18C-12	バルブストッパー	210	120	
	18C-13	D型ピストンカップ	315	120	
	18C-14	シリンダー SP	105	120	
	18C-15	シリンダー SP ガイド	105	120	
	18C-16	Sタイトナベ (M3×6)	53	120	
	18C-17	ピストンパーツ	158	120	
	18C-18	Sタイトナベ (M2×6)	53	120	
	18C-19	セレクターパーツSP	95	120	
	18C-20	セレクターパーツ	315	120	
	18C-21	ピストン	2,100	200	
	18C-22	セレクターストッパー	420	120	
	18C-23	皿 (φ2.6×12)	53	120	
バレル	18C-24	アウターバレル	1,260	140	
	18C-25	インナーバレル	3,045	140	
	18C-26	チャンバーカバー右	630	120	
	18C-27	チャンバーカバー左	630	120	
	18C-28	Oリング (φ0.58×φ2.44)	53	120	
	18C-29	HOPダイヤル	53	120	
	18C-30	Sタイト皿 (M2×6、※要2ヶ)	53	120	
	18C-31	HOPレバー	263	120	
	18C-32	Gホップチャンバー	473	120	
	18C-33	リコイルSPガイド	525	140	
	18C-34	リコイルSP	315	120	
	18C-35	リコイルSPワッシャー	53	120	
	インナーフレーム	18C-36	フロントシャーシ	1,575	240
		18C-37	皿 (φ3×8)	53	120
18C-38		板バネ用ピン (φ2×17.6)	84	120	
18C-39		トリガーバー SP	105	120	
18C-40		トリガーバー	473	120	
18C-41		トリガー	210	120	
18C-42		トリガーセフティ	53	120	
18C-43		トリガー用ピン (φ2×9.5、※2ヶセット)	105	120	
18C-44		スライドストッパバネ	53	120	
18C-45		スライドストッパ	368	120	
18C-46		セフティ板バネ	105	120	
18C-47		⊕ナベ (φ2.6×6)	53	120	
18C-48		リアシャーシ	1,365	240	

区分	パーツNo.	パーツ名	定価	送料	
インナーフレーム	18C-49	ハンマーリベットピン	153	120	
	18C-50	ノッカーロック	210	120	
	18C-51	シアー用ピン (φ3×19)	158	120	
	18C-52	ノッカーロックSP	53	120	
	18C-53	ノッカー	210	120	
	18C-54	ハンマー	368	120	
	18C-55	ハンマーローラー	368	120	
	18C-56	ハンマー SP	158	120	
	18C-57	シアー	315	120	
	18C-58	シアーーション	158	120	
	18C-59	フルオートシアー SP	158	120	
	18C-60	フルオートシアー	210	120	
	18C-61	フルオートシアーピン	158	120	
	フレーム	18C-62	フレーム (ウェイト組立済)	3,360	240
		18C-63	セフティプレート	735	140
		18C-64	マガジンキャッチSP	105	120
		18C-65	フロントシャーシシャフト (φ4×28)	158	120
		18C-66	マガジンキャッチ (組立済)	420	120
18C-67		フレーム後部ピン (φ3×22)	158	120	
18C-68		スライドロック	315	120	
マガジン		G17-32	ベースストッパー	53	120
	G26-62	BBリップ	263	120	
	G26-63	マガジンガスカート	315	120	
	G26-64	ホールドピン (φ2×17.6)	84	80	
	G26-65	放出バルブ	735	120	
	G26-67	BB フォロアー	210	120	
	G26-71	Oリング (φ2×φ18)	105	80	
	G26-73	注入バルブ	189	120	
	G26-74	Oリング (φ1.9×φ2.8)	32	80	
	G26-75	平ワッシャー (φ7×φ3.1)	21	80	
	26A-15	ロングマガジンケース	2,310	390	
	26A-16	ロングフォロアー SP	210	120	
	26A-18	フラットマグプレート	368	120	
	26A-19	ロングマガジンエンド	420	140	
	26A-20	ロングマガジンシャフト (M3×82)	105	120	
	別売パーツ		クリーニングロッド	105	120
			フォロアストッパー (※2ヶセット)	158	120
			グロック18C用保護キャップ	53	120
			グロック17用スベアマガジン	3,129	390
			シリコングリリス (2g×2ヶ入)	315	120
		シリコンメンテナンススプレー	504	240	
		電動ガン対応0.2gBB (3,500発入)	1,050	610	
		電動ガン対応0.2gBB (1,600発入)	525	390	
		電動ガン対応0.25gBB (2,000発入)	1,050	610	
		電動ガン対応0.25gBB (950発入)	525	390	

※18C-〇〇は“ガスブローバック・フルオート/グロック18C”用のパーツです。 ※“ガスブローバック・フルオート/グロック18C”用のパーツは、初回生産の都合上、発売から4ヶ月位の間は修理対応のみの受注に限らせて頂きますので、ご了承ください。

■各パーツ、別売パーツのご注文について

- パーツをお求めの方は、以下の点に注意してください。
 - ・上記パーツリストをご参照の上、①パーツNo.とパーツ名、個数 ②郵便番号 ③ご住所 ④お名前 ⑤電話番号、を明記したメモを必ず添えてください。
 - ・パーツ代金と送料は、合計金額分の小為替、または現金書留にて①～⑤のメモと共に当社アフターサービス部までお送りください。(パーツリストの価格は税込み価格です。また、合計金額が500円以下の場合は切手で代用できます。)
 - ・複数ご注文される場合の送料は、あらかじめお問い合わせください。
 - ・時期により、パーツの在庫が不足している場合がありますので、あらかじめお問い合わせください。

■修理について 改造などを施した製品、及び分解・改造によって発生した事件、事故、怪我、故障につきましては、当社では一切の責任を負いません。

このエアソフトガンは、最適な性能、操作性を十分に考慮した上で製造されていますが、正しい操作による通常の使用状態でも、およそ10,000発前後の発射で疲労や磨耗によるパーツ交換等が必要となります。このような耐用期間を過ぎたパーツの交換及び故障、または操作ミスによる故障及びメンテナンスの場合は、お買い求めいただいた販売店、または当社アフターサービス部までお問い合わせください。

■修理依頼を当社アフターサービス部まで直接お送りいただける場合 ※電子メールでのお問い合わせサービスは、行っていません。

- まずは、①製品名、②故障内容、③ご住所、④お名前、⑤(日中ご連絡のつく)電話番号、⑥郵便番号を明記したメモを書きます。
- 修理依頼品の往復送料は、基本的にお客様のご負担となりますので、ご了承ください。
- 時期により、修理パーツの不足、又は修理依頼品が混んでいる場合がありますので、事前に当社アフターサービス部までお問い合わせください。
- 当社アフターサービス部まで直接お送りいただく修理依頼品は、BB弾を抜き、セフティ ONにして、ガスを抜き保護キャップを装着した安全な状態でお送りください。
- 修理依頼品には、必ず①～⑥を記載したメモを同封してください。(メモははっきりとお書きください。)
- 郵送中にキズや破損の可能性がありますので、しっかり梱包してください。

●右記の場合は、修理をお受けできない場合があります。

- ・安全性に問題のある改造品、性能アップを目的とした改造パーツが組み込まれた製品、又は、分解・改造の形跡がある製品等。
- ・説明書に記載されている正しい使用方法以外での、使用の形跡が見受けられる製品等。

GLOCK18C

〈 FULL-SEMIAUTO Selective Fire Model 〉

HI-KICK HI-GROUPING
Full-Semiauto
Gas Blowback System Airsoft Gun

UNIVERSO SNIPER
AIRSOFT



CALIBER: 9 x 19 mm
OVERALL LENGTH: 186 mm
BARREL LENGTH: 114 mm
WEIGHT: 698 g (with empty mag.)
MAG. CAPACITY: 17/33 rounds

各種お問い合わせ先 / 修理のお申し込み・発送先

 **東京マルイ アフターサービス部**

〒120-0005 東京都足立区綾瀬4丁目16番地16号

【営業時間】 9:00 ~ 12:00 / 13:00 ~ 17:30 (土日祝除く)

東京マルイWebサイト [PC版] <http://www.tokyo-marui.co.jp/>

●商品に関するお問い合わせ 03-3605-1113

●修理に関するお問い合わせ 03-3605-3373

●パーツに関するお問い合わせ 03-3605-9669

※Eメールでのお問い合わせサービスは、行っておりません。

【モバイル版】 <http://www.tokyo-marui.co.jp/i/>

東京マルイの製品は、改正銃刀法をすべてクリアーしています。

改造などを施した製品、及び分解・改造によって発生した事件、事故、怪我、故障につきましては、当社では一切の責任を負いません。