

GLOCK 22



TOKYO
MARUI



Recently, law enforcement agencies of the United States and the world place their greatest trust.

Caliber : .40

Length : 204 mm / 8.03 in.

Height : 138 mm / 5.43 in.

Width : 30.00 mm / 1.18 in.

Barrel Height : 32 mm / 1.26 in.

Weights : UNLOADED 725 g / 25.59 oz. LOADED 975 g / 34.42 oz.

Magazine Capacity : STANDARD / 15

Trigger Pull : ~2.5 kg / ~5.5 lbs.

Length of Twist : 250 mm / 9.84 in.



補足説明書

ガスブローバック グロック22

GLOCK 34 取扱い注意・説明書と合わせてご覧ください。



注意 本体の操作や各取扱い上の注意は GLOCK 34 取扱い注意・説明書をご覧ください。

GAS BLOWBACK

対象年齢 18才以上

Only for 18 years of age or older

Hi-Quality For the Customers

GLOCK34 取扱い注意・説明書と合わせてご覧ください。

注意 本体の操作や各取扱い上の注意は GLOCK34 取扱い注意・説明書をご覧ください。

セット内容

本体(GLOCK22)

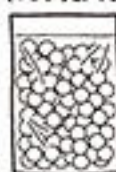


マガジン(装弾数 25 発)



付属品

0.2g BB
(100 発入り)



フォローストッパー
(2ヶ)



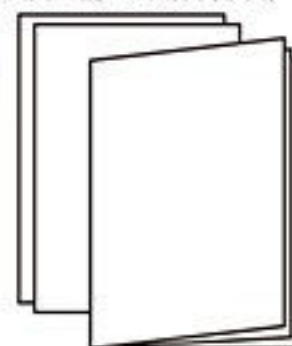
保護キャップ
(発射口に装着します)



フラットマグ
プレート



注文書 / 補足説明書(本書)



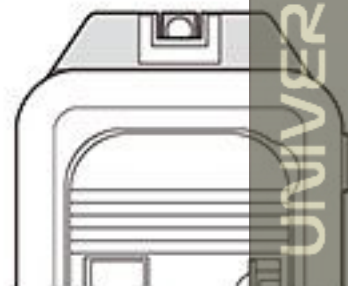
取扱い説明書



1 GLOCK22 と GLOCK34 の違い

サイトの違い

GLOCK22



●GLOCK22 のサイトは通常のグロックシリーズ共通の固定式サイトになっています。

各部形状の違い

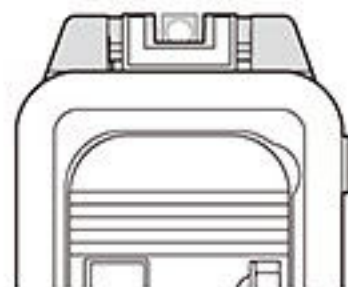
GLOCK22



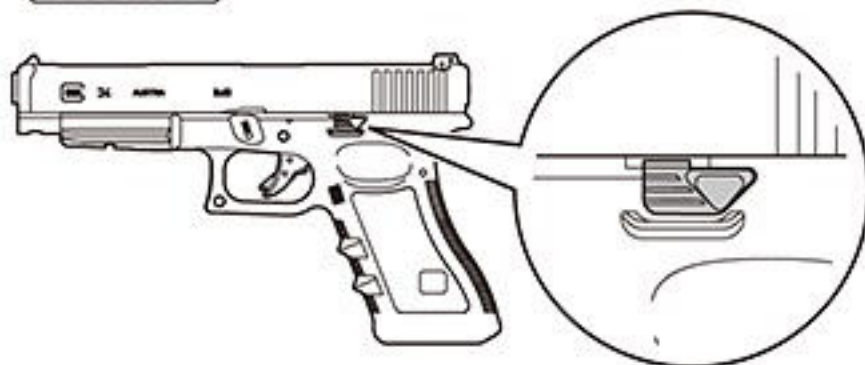
●GLOCK22 のスライドストップは、上図の形状となっています。

GLOCK34

GLOCK34



●GLOCK34 のサイトは調整可能なリアサイトになっています。



●GLOCK34 のスライドストップは、上図のように GLOCK22 とは形状が異なります。

サイトの調整方法は〈GLOCK34 取扱い注意・説明書〉2-1 (P6) を参照ください。

スライドストップの形状は異なりますが、操作方法は同様となります。〈GLOCK34 取扱い注意・説明書〉5 (P9) 参照

サイトの形状は異なりますが、ターゲットの狙い方は同様となります。〈GLOCK34 取扱い注意・説明書〉2-2 (P6) 参照

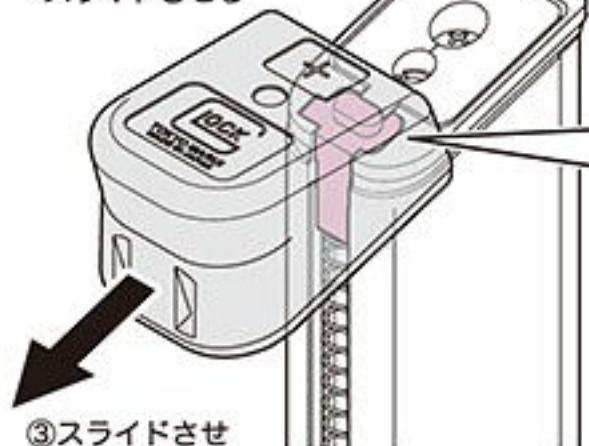
2

マガジンバンパーの交換方法

マガジンバンパーの場合

■取り外し方

①図の位置まで
スライドさせる



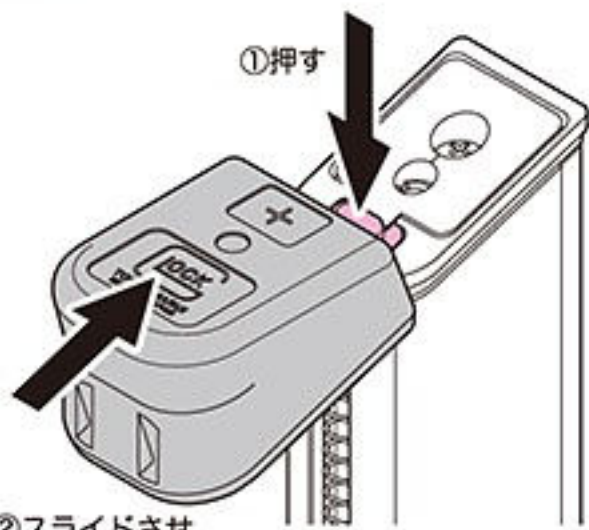
③スライドさせ
取り外す

②ベースストッパーを
押し下げる



■取り付け方

①押す

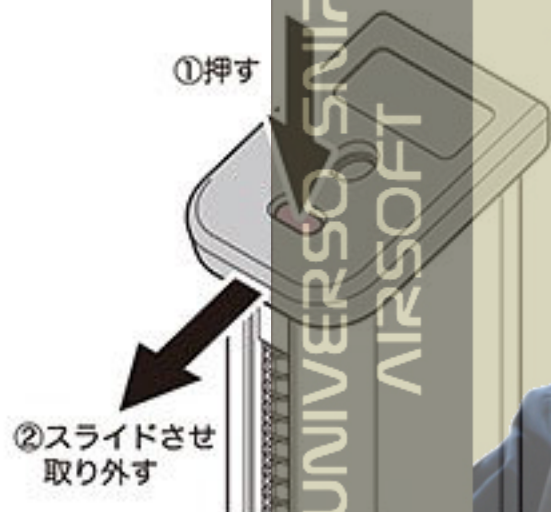


②スライドさせ
取り付ける

フラットマグプレートの場合

■取り外し方

①押す



②スライドさせ
取り外す

■取り付け方

①押す



②スライドさせ
取り付ける

3

ガスの注入方法 (マガジンバンパーの場合)

●マガジンバンパーをスライドさせてからガスの注入を行います。

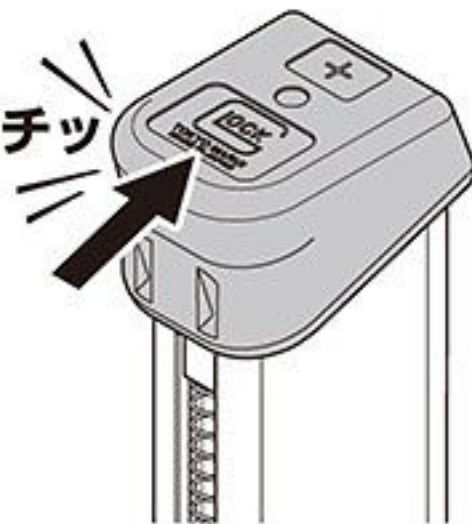
●ガス注入後は、マガジンバンパーを戻します。

注入バルブ

図の位置まで
スライドさせる



カチッ



ガスの注入方法は〈GLOCK34 取扱注意・説明書〉3-2 (P7)を参照ください。

GLOCK 22 .40 S&W CALIBER PISTOL



Recently, law enforcement agencies of the United States and the world place their greatest trust.



Caliber : .40
 Length : 204 mm / 8.03 in.
 Height : 138 mm / 5.43 in.
 Width : 30.00 mm / 1.18 in.
 Barrel Height : 32 mm / 1.26 in.
 Weights : UNLOADED 725 g / 25.59 oz. LOADED 975 g / 34.42 oz.
 Magazine Capacity : STANDARD / 15
 Trigger Pull : ~2.5 kg / ~5.5 lbs.
 Length of Twist : 250 mm / 9.84 in.

GLOCK22/実銃データ	
型名	GLOCK22
全長	204mm
重量	725g(空マガジン装着時)
銃身長	114mm
装弾数	16+1発(マガジンパンパー装着時)
弾丸	.40 S&W

GLOCK22/ガスBLKデータ	
型名	GLOCK 22
全長	202mm
重量	705g(空マガジン装着時)
銃身長	97mm(インナーバレル長)
装弾数	25+1発
弾丸	6mm BB弾

GLOCK22は1980年代にグロック社から登場したポリマーフレーム自動拳銃「グロック17」のバリエーションモデルである。9×19mm弾薬を使用しているグロック17からスライド、バレル、フレーム、マガジンなどの仕様を変更し、.40S&W弾薬の使用を可能にした。

9×19mm弾薬は反動抑制が容易な反面、マンストップパワーに欠ける。とはいうものの、.45ACP弾薬では反動が強すぎるうえに装弾数も少ない。そこで、9×19mm弾薬と.45ACP弾薬のギャップを埋めるオートマチック用弾薬として誕生したのが、.40S&W弾薬である。

1989年スミス & ウェッソン社により開発された、.40S&W弾薬は、広く世間の注目を浴びることになった。それにともない、各銃器メーカーがこぞって、.40S&W弾薬仕様のモデルの銃を開発し始め、グロック社も同じく、.40S&W弾薬仕様モデルを開発し、1990年に「グロック22」としてリリースした。

その後、米国警察や麻薬取締局等の法執行機関および特殊部隊デルタフォースなどでの採用が確認され、公用機関を中心に絶大な信頼を寄せられる拳銃のひとつとなった。

(9×19=弾頭直径9.00mm / .40S&W=直径10.16mm / .45CAP=直径11.43mm)

各種お問い合わせ先 / 修理のお申し込み・発送先

究極の感性を貫くガンメーカー
東京マルイ アフターサービス部
 〒120-0005 東京都足立区綾瀬5丁目17番1号
 [営業時間] 9:00 ~ 12:00 / 13:00 ~ 17:30 (土日祝除く)
 東京マルイ Web サイト <http://www.tokyo-marui.co.jp/> 株式会社 東京マルイ 本社：東京都足立区綾瀬4-16-16

- 商品に関するお問い合わせ 03-3605-3378
- 修理に関するお問い合わせ 03-3605-3373
- パーツに関するお問い合わせ 03-3605-9669

東京マルイの製品は、改正銃刀法をすべてクリアーしています。

改造などを施した製品、及び分解・改造によって発生した事件、事故、怪我、故障につきましては、当社では一切の責任を負いません。

GLOCK 22

.40 S&W CALIBER PISTOL

TOKYO
MARUI

GAS BLOWBACK

ガスブローバック グロック22

別売アクセサリ/パーツ 注文書

パーツや別売アクセサリを当社アフターサービス部でお求めになる場合は、以下の手順でお申し込みください。

1 あらかじめ、当社アフターサービス部に電話でお問い合わせください。(在庫や、一度に複数ご注文される場合の送料の確認など)

※E- メールでのお問い合わせサービスは、行っておりません。

※時期によっては、別売アクセサリの在庫が不足している場合があります。

※日中ご不在で、複数パーツの送料の確認をすることができない方は、リストの一番高い送料をお送りください。差額は切手などでお返します。(注文するパーツ個々の送料全てを合計する必要はありません。)

2 別紙の注文書をコピーしてご記入いただくか、下記のA~Hを明記したメモをご用意ください。

- A: パーツ名と数量
- B: パーツ代金の合計金額
- C: 送料
- D: 郵便番号
- E: 住所
- F: 氏名
- G: 年齢
- H: 日中ご連絡のつく電話番号

※記入もれが無いが、必ずご確認ください。

※注文書やメモの内容は、はっきりとお書きください。

※確認のために、こちらからご連絡させていただく場合があります。

3 代金総額(合計金額 + 送料)と2の注文書(メモ)を、A~Cいずれかの方法で、当社アフターサービス部までお送りください。

※注文書(メモ)や代金総額が入っていない場合、ご記入いただいた内容が読めない場合は発送できません。

A 定額小為替(こがわせ)を使用する

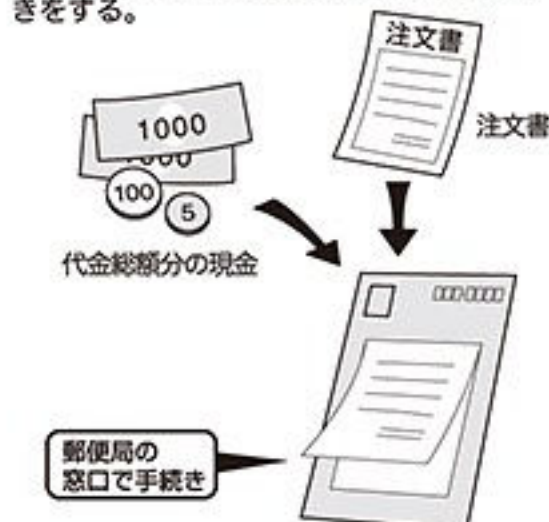
代金総額の定額小為替(こがわせ)と注文書(メモ)を、封筒に入れて郵送する。



※定額小為替(有料)は、郵便局で取りあつかっています。
※定額小為替は50円単位です。49円以下の分は切手で代用してください。

B 現金書留を利用する

代金総額の現金と注文書(メモ)を現金書留封筒に入れ、郵便局の窓口で発送手続きをする。

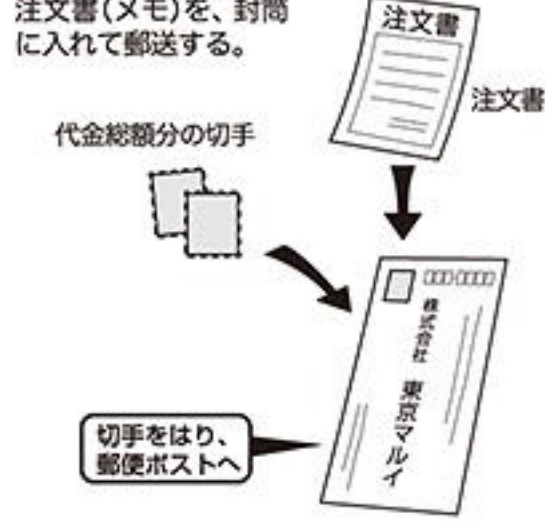


※現金書留封筒(有料)は、郵便局で取りあつかっています。また、発送手続きには手数料がかかります。
※現金書留封筒は、ポストからは送れません。

C 切手を使用する

※代金総額が500円以下の場合のみ。

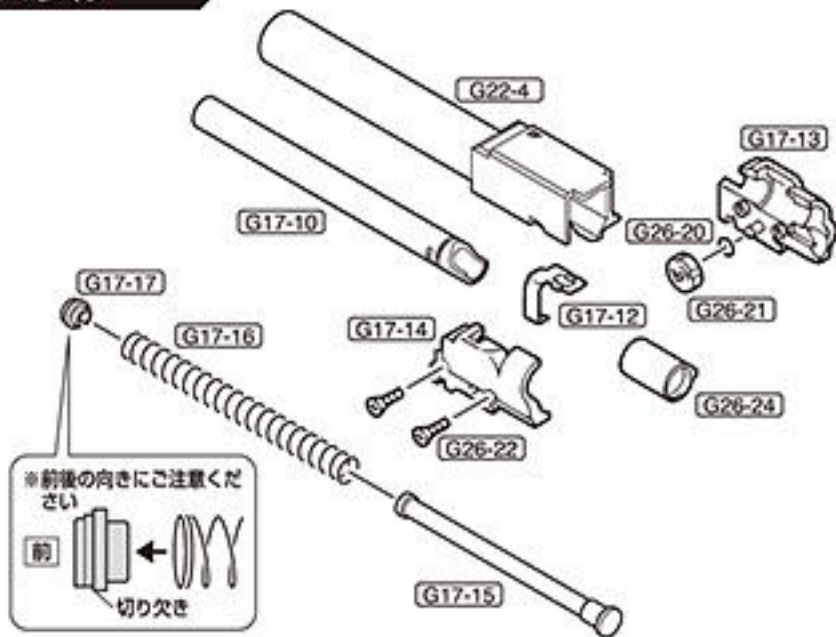
代金総額の切手と注文書(メモ)を、封筒に入れて郵送する。



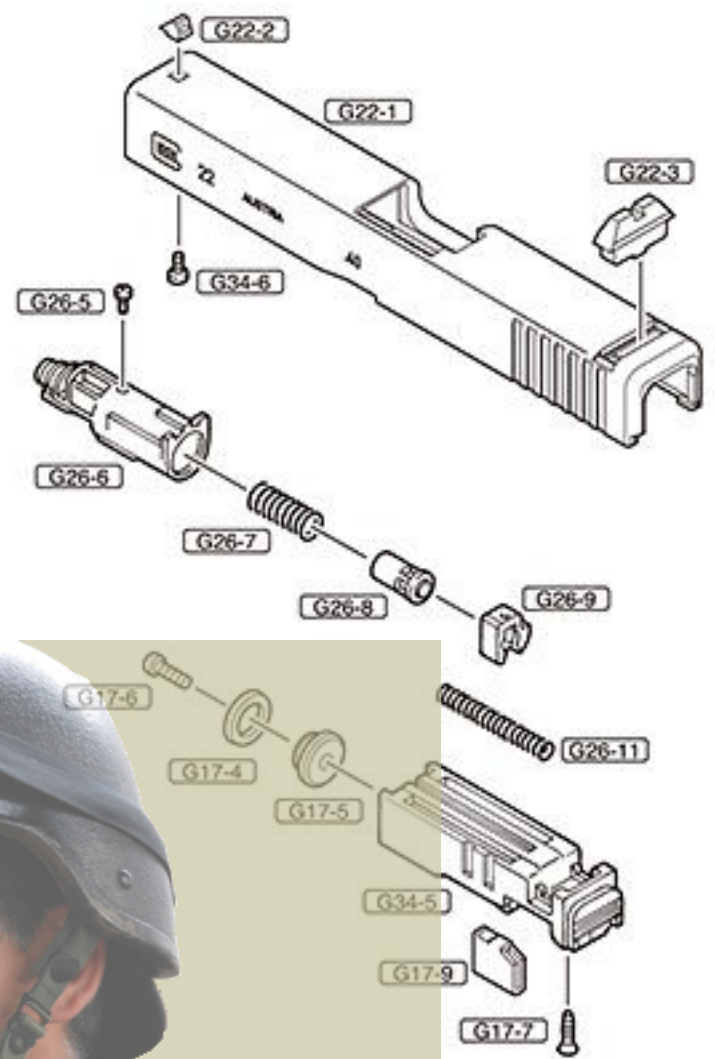
※定額小為替の発行や、現金書留封筒のお求め、発送手続きには別料金がかかります。代金総額が500円以下の場合、切手でのご注文をおすすめします。

パーツリスト

バレル



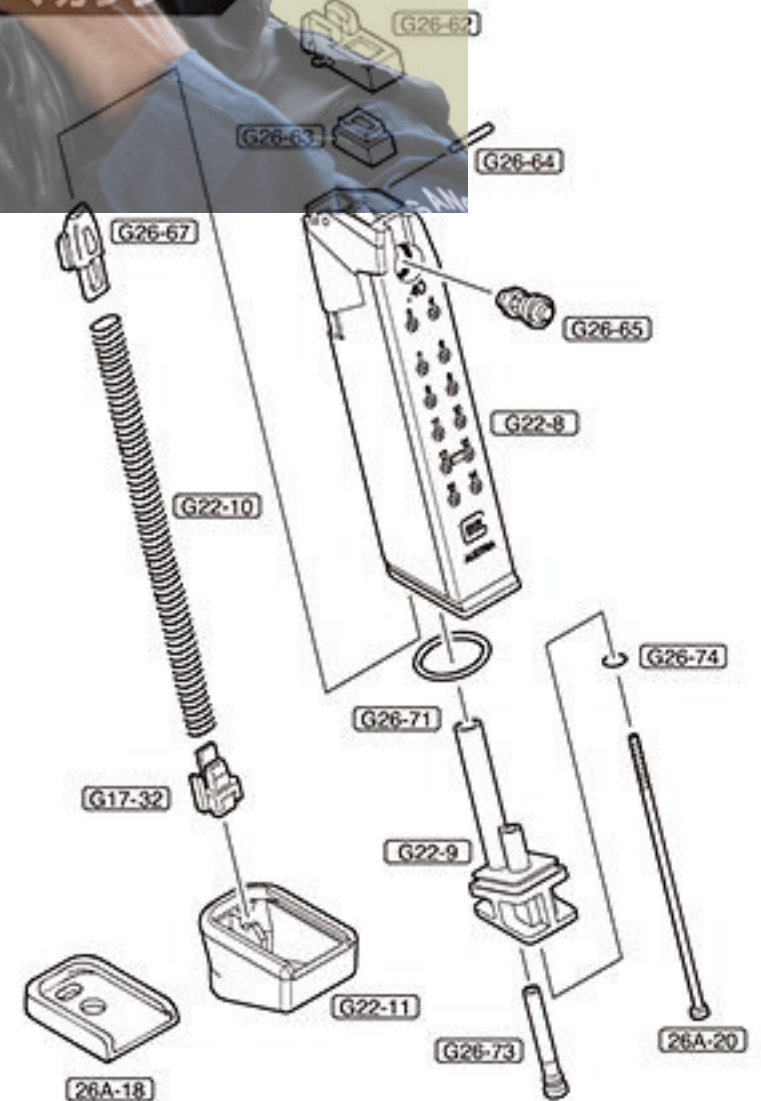
スライド



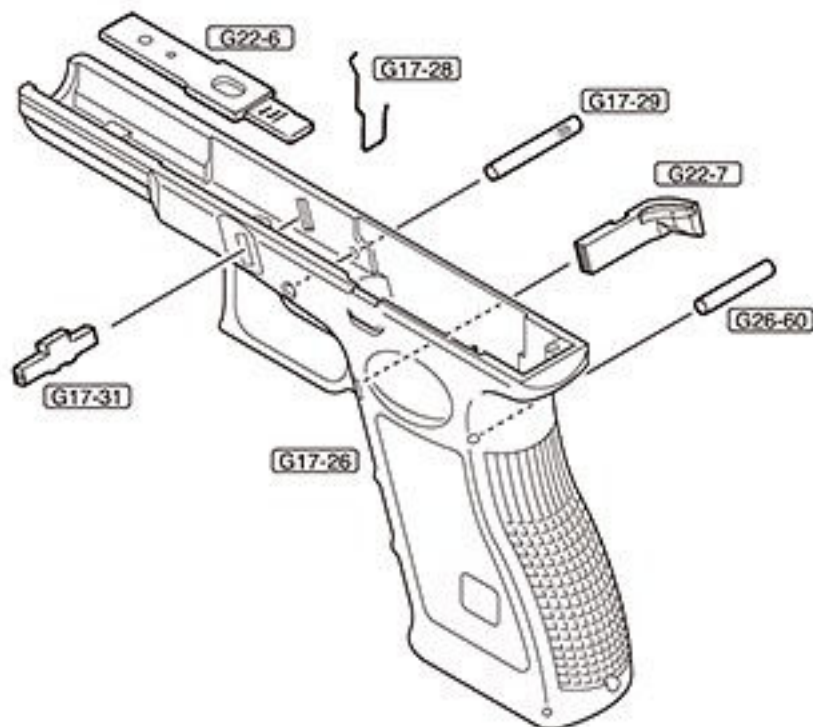
インナーフレーム



マガジン



アウターフレーム



区分	パーツNo.	パーツ名	価格	送料
スライド	G22-1	スライド (塗装済)	2,800	250
	G22-2	フロントサイト	100	120
	G22-3	リアサイト	200	120
	G17-4	Yリング	100	120
	G17-5	Yリングヘッド	200	120
	G17-6	⊕Sタイトナベ (M3×6)	50	120
	G17-7	■ (φ2.6×10)	50	120
	G34-5	ピストン	2,000	205
	G17-9	ピストンパーツ	150	120
	G34-6	トップラ平 (φ2.6×4)	100	120
	G26-5	⊕ネジ (M1.4×3)	50	120
G26-6	シリンダー	1,200	120	
G26-7	シリンダーバルブSP	90	120	
G26-8	シリンダーバルブ	200	120	
G26-9	バルブストッパー	200	120	
G26-11	シリンダーSP	100	120	
バレル	G17-10	インナーバレル	2,900	140
	G22-4	アウターバレル	800	140
	G17-12	HOPレバー	250	120
	G17-13	チャンバーカバー 右	600	120
	G17-14	チャンバーカバー 左	600	120
	G17-15	リコイルSPガイド	500	140
	G17-16	リコイルSP	300	120
	G17-17	リコイルSPフッシャー	50	120
	G26-20	Oリング (φ0.53×φ2.44)	50	120
	G26-21	HOPダイヤル	50	120
	G26-22	Sタイト皿 (1.2×6) ※要2ヶ	50	120
G26-24	Gホップチャンパー	450	120	
インナーフレーム	G17-18	フロントシャーシ	1,500	250
	G17-19	■ (φ3×8)	50	120
	G17-20	トリガーセフティ	50	120
	G22-5	トリガー	200	120
	G17-22	リアシャーシ	1,300	250
	G17-23	ノッカー	200	120
	18C-56	ハンマーSP	150	120
	G17-25	シアー	300	120
	G26-33	板バネ用ピン (φ2×17.6)	80	120
	18C-39	トリガーバーSP	100	120
	G34-11	トリガーバー	450	120
G26-39	トリガー用ピン (φ2×9.5 ※2ヶセット)	100	120	
G26-40	スライドストップバネ	50	120	
G26-41	スライドストップ	350	120	
G26-42	セフティ板バネ	100	120	
G26-43	⊕ナベ (φ2.6×6)	50	120	
G26-45	ハンマーリベットピン (φ3.4×φ3.0×17.7)	150	120	
G26-46	ノッカーロック	200	120	
G26-47	シアー用ピン (φ3×19)	150	120	
G26-48	ノッカーロックSP	50	120	
G26-50	ハンマー	350	120	
G26-51	ハンマーローラー	350	120	
G26-54	シアートーション	150	120	

区分	パーツNo.	パーツ名	価格	送料	
アウターフレーム	G17-26	フレーム (ウェイト組込済)	3,200	250	
	G22-6	セフティプレート	700	140	
	G17-28	マガジンキャッチSP	100	120	
	G17-29	フロントシャーシシャフト (φ4×28)	150	120	
	G22-7	マガジンキャッチ	400	120	
	G17-31	スライドロック	300	120	
	G26-60	フレーム後部ピン (φ3×22)	150	120	
	マガジン	G17-32	ベースストッパー	50	120
		G26-62	BBリップ	250	120
		G26-63	マガジンガスカート	300	120
		G26-64	ホールドピン (φ2×17.6)	80	120
G26-65		放出バルブ	700	120	
G26-67		BBフォロアー	200	120	
G26-71		Oリング (φ2×φ18)	100	120	
G26-73		注入バルブ	180	120	
G26-74		Oリング (φ1.9×φ2.8)	30	120	
G22-8		ロングマガジンケース	2,200	400	
G22-10		ロングフォロアーSP	200	120	
G22-11	マガジンバンパー	350	120		
G22-9	ロングマガジンエンド	400	140		
26A-20	ロングマガジンシャフト (M3×82)	100	120		
付属品		クリーニングロッド	100	120	
		GLOCK22用保護キャップ	50	120	
		フォロアーストッパー (2ヶセット)	150	120	
	26A-18	フラットマグプレート	350	120	

区分	パーツ名	価格	送料
別売アクセサリー	GLOCK22用スベアマガジン(装弾数25発)	2,980	600
	シリコングリス(2gx2ヶ入)	300	120
	シリコンメンテナンススプレー	480	250
	プロゴーグルL(クリアー/スモーク)	880	250
	プロゴーグルS(クリアー/スモーク/イエロー/レッド)	680	250
	プロゴーグルフルフェイスバージョン	8,800	○

△注意 グロック 22 専用パーツは初回生産の都合上、4ヶ月くらゐの間、修理対応のみの受注に
限らせていただきます。予めご了承ください。

☆ゆるバック60サイズ ○ゆるバック80サイズ

※リストの価格は税抜き価格です。※製品(パーツ)の仕様や価格は、予告なく変わる場合があります。

※時期により、パーツの在庫が不足している場合があります。あらかじめご了承ください。

別売アクセサリー / パーツ 注文書 [注文書はコピーしてご使用ください(拡大可)]

製品名	ガスブローバックシリーズ: GLOCK22		年 月 日	
ご住所	〒□□□-□□□□			
フリガナ		電話番号 または 携帯番号	- -	
お名前	年齢()才			

パーツ No.	パーツ名	価格	個数	合計金額
(パーツ代金の合計金額)	(送料)	(代金総額)		
¥	+ ¥	= ¥		



連絡事項

各種お問い合わせ先 / 修理のお申し込み・発送先

究極の感性を貫くガンメーカー
MARUI 東京マルイ アフターサービス部
 〒120-0005 東京都足立区綾瀬 5丁目17番1号
 [営業時間] 9:00 ~ 12:00 / 13:00 ~ 17:30 (土日祝除く)
 東京マルイ Web サイト <http://www.tokyo-marui.co.jp/> 株式会社 東京マルイ 本社: 東京都足立区綾瀬 4-16-16

- 商品に関するお問い合わせ 03-3605-3378
- 修理に関するお問い合わせ 03-3605-3373
- パーツに関するお問い合わせ 03-3605-9669

改造などを行った製品、および分解・改造によって発生した事件、事故、ケガ、故障につきましては、当社では一切の責任を負いません。



3rd GENERATION
PISTOL 9x19

UNIVERSO SNIPER
AIRSOFT



This highly accurate pistol has found widespread use as a competitive pistol for sport shooting organizations.

GAS BLOWBACK

取扱い注意・説明書

ご使用の前に最後まで必ずお読みください。

日本国の銃刀法をクリアされた、高い命中精度をそなえた高性能エアソフトガンです。

警告

- 18才以上** ●このエアソフトガンは、使用者、管理者対象年齢18才以上用の競技専用エアソフトガンです。18才未満の方は、ご使用、またはお買い求めになれません。
- ケガ注意** ●発射したプラスチックBB弾を、およそ40～50m先に到達させる能力がありますので、不注意な発射や誤ったご使用は、失明や怪我等の危険を生じます。
- 注意書熟読** ●ご使用前に、必ず「取扱い注意・説明書」を最後まで読んで、記載されている各注意点をよく認識した上でご取扱ってください。

●「取扱い注意・説明書」を紛失された場合は、すぐに当社アフターサービス部までお求めください。

ガスブローバック グロック34
HI-PERFORMANCE, ACCURACY&RECOIL ACTION

対象年齢18才以上
Only for 18 years of age or older



日本製
MADE IN JAPAN

Hi-Quality For the Customers

この(取扱い注意・説明書)では、製品を正しく安全にご使用いただくため、特に注意が必要な点には次の絵表示を用いています。表示内容をよく理解してから、本文を順にお読みください。

※操作方法は製品によって異なります。必ず、それぞれの製品に付属している(取扱い注意・説明書)の手順通りにご使用ください。



警告 取扱いを誤ると、大きなケガや事故につながる内容です。



注意 取扱いを誤ると、ケガや事故につながる内容です。



禁止の行動です。



必ず行う内容です。

⚠ 警告



必ず目の保護具を装着する

発射する本人と、BB弾が届くエリア内の全員が装着してください。目の保護具(ゴーグルなど)は、エアソフトガン用をご使用ください。



人、動物、壊れやすい物を狙わない

BB弾を発射したことで、人や動物にケガを負わせたり、共有物や他人の財産を破損させると、傷害や器物破損の罪になる場合があります。



本体は常に安全な状態にしておく

万一の暴発を防ぐため、発射する時以外は必ず発射口に保護キャップを装着し、セフティ(安全装置)をかけ、マガジンを本体から外してください。



人や車が通る場所では発射しない

BB弾がはね返ることも考え、周りの安全に気を配ってください。また、禁止されている場所では、絶対に発射しないでください。



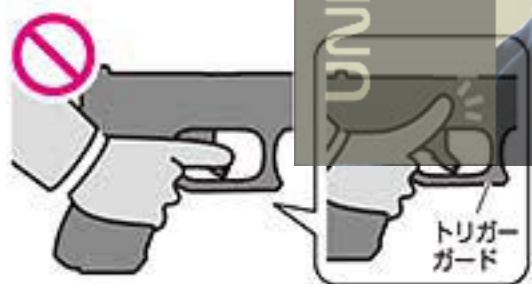
常に発射口の向きに注意する

いつも「BB弾が本体に入っている」つもりで取扱ってください。マガジンが空になっても、本体内部にBB弾が残っている場合があります。



絶対に発射口をのぞかない

発射されたBB弾が目に入った場合、最悪失明の恐れがあり大変危険です。どんな理由があっても、絶対に発射口をのぞいてはいけません。



発射の時以外はトリガーに触らない

トリガーに指が触れていると、何かのはずみでトリガーを引いてしまう恐れがあり、大変危険です。指は常にトリガーガードの外に出しておきましょう。



可動部に手や顔を近づけない

製品の形状や構造によっては、指などはさみやすい部分や、勢いよく作動する部分があり、ケガをする恐れがあります。



無理な姿勢で発射しない

本体を傾けたり下を向けて発射すると、BB弾が曲がって飛んだり、作動用のガスを噴き出してしまいます。本体はまっすぐ立てて発射してください。



40°C以上になる所に絶対置かない

高温になる所(車の中など)に本体やマガジンを置くと、破裂する恐れがあり大変危険です。また、そのような場所での使用はお止めください。



責任を持って管理・保管する

対象年齢に満たない子供や、取扱い方法を知らない人には、絶対にさわらせてください。また、P9をよく読んで、適切に保管してください。



むやみな分解、改造を絶対にしない

性能ダウンや故障だけでなく、暴発や誤作動にもつながる恐れがあり、大変危険です。また、当社で修理をお受けできなくなります。

⚠警告：ガスの取扱いについて



指定のガス以外は使用しない
指定のガス以外（ガスコンロ用やガスライター用、ヘアスプレーなど）を使用すると、火災などの恐れがあり大変危険です。また、ガスボンベの注意も読んでから使用してください。（使用するガスについては、P4をお読みください。）



ガスにさわらない・吸入しない
ボンベ内のガスは非常に低温なため、皮膚に付いたり吸入すると大変危険です。ノズルを押すとガスが噴き出しますので、ノズルには絶対にさわらない・顔などを近づけないでください。



40℃以上になる所に置かない
ガスボンベは、直射日光の当たる車の中や、高温になるストーブの側など、40℃以上になる所に置いたり保管しないでください。破裂する恐れがあり大変危険です。



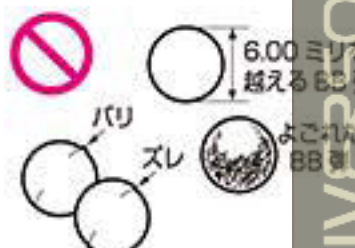
子供の手の届かない所に保管
対象年齢未満の子供がイタズラをしないよう、安全な場所に保管してください。



火の中に投げ込まない
ガスボンベを火の中に投げ込まないでください。また、火気の近くで使用しないでください。破裂する恐れがあり大変危険です。



中身を使いきってから捨てる
ガスボンベを捨てる前に、ノズルを約45度の角度でコンクリートの地面に押し付け、完全にガスを抜ききってください。（各地域の処分方法に従って捨ててください。）また、噴き出すガスが手などにかからないよう注意してください。



指定外のBB弾を使用しない
必ず当社指定のBB弾を使用してください。他社製や直径が6mmを超えるもの、バリやズレのあるもの、一度使用したもので汚れたものは、作動不良や故障の原因になります。（使用するBB弾については、P4をお読みください。）



無理に操作しない
BB弾が詰まった時、セフティをかけてスライドやトリガーがロックされている時など、無理に作動させないでください。故障や破損の原因になります。



落下させない・ぶつけない
本体やマガジンは、大変精密に作られています。落下などのショックは、故障や破損の原因になります。また重量があるため、足などに落とすとケガをする恐れがあります。



ゴミやホコリに注意
本体やマガジンの内部に、ゴミやホコリが入らないようにしてください。また、BB弾以外の異物を入れないでください。作動不良や故障の原因になります。



部品を無くさない
メンテナンスのために分解する時など、部品がそろっているか必ず確認してください。部品が足りないまま組んで作動させると、作動不良や故障の原因になります。



ケースなどに入れて持ち運ぶ
エアソフトガンは、屋内外にかかわらず、BB弾を発射できない安全な状態にした上で、必ずケースやバッグに入れて運んでください。

〈取扱い注意・説明書〉は、必ず製品と一緒に、大切に保管してください

紛失された場合は、すぐに当社アフターサービス部までお求めください。
・①製品名 ②〈取扱い注意・説明書〉請求の旨 ③郵便番号 ④ご住所 ⑤お名前 ⑥年齢 ⑦電話番号、を明記したメモを必ず添えてください。
・代金 ¥100 + 消費税 + 送料 ¥140 分の切手を、①～⑦のメモと共に当社アフターサービス部までお送りください。
※メモははっきりとお書きください。※価格は税抜き価格です。

誤った使用方法や取扱い、改造・分解によって発生した事件、事故、ケガ、故障につきましては、当社では一切の責任を負いません。



この度は東京マルイ製品を
ご購入頂きまして誠にありがとうございます。

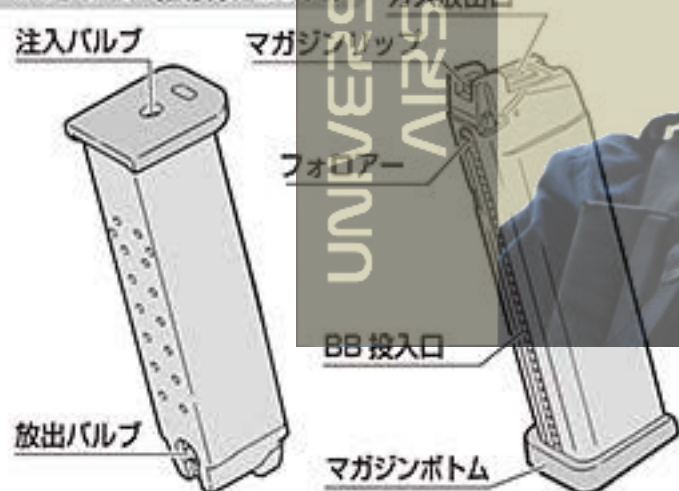
この製品は、BB弾を発射する「エアソフトガン」の中でも、ガスの力を利用して“発射”と“スライドの後退”および“次弾の装填”を行う、オートマチックタイプの「ガスブローバック」モデルです。製品の性能や特徴をよく理解し、正しい操作方法を身につけ、ルールやマナーを守ったスポーツシューティングをお楽しみください。

セット内容と各部の名称

本体(GLOCK 34)



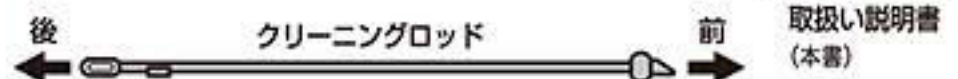
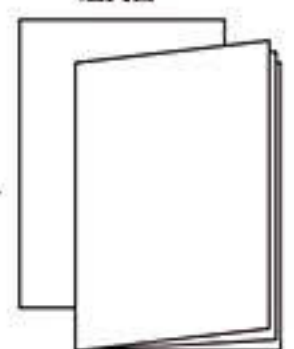
マガジン(装弾数 25 発)



付属品



注文書



セット以外に必要なもの [別売：販売店でお買い求めください]

作動用ガス

東京マルイ純正ガス

- ガンパワー HFC134a ガス (ガスガンシリーズ専用)

※作動用のガスは、販売店でお買い求めください。



BB弾

東京マルイ製 0.2~0.25gBB

- 0.2~0.25gBB

3,200 発入

1,600 発入

1,300 発入



ゴーグル

エアソフトガン用

- プロゴーグル S
- プロゴーグル L
- プロゴーグル フルフェイスバージョン

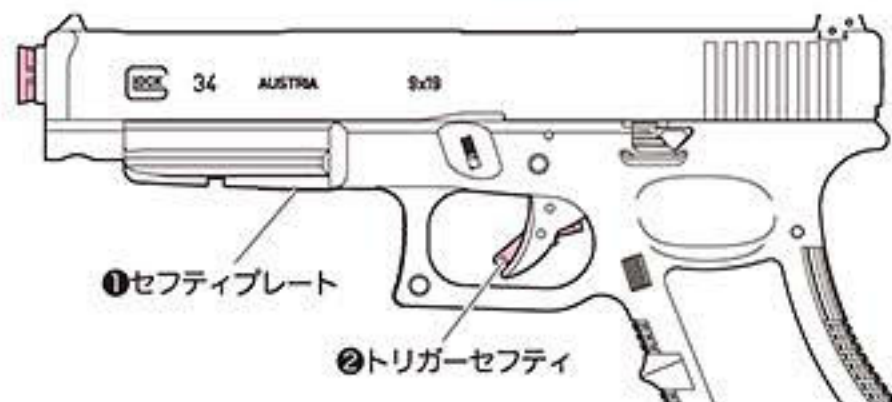
※別売製品の店頭価格につきましては、お近くの販売店にお問い合わせください。



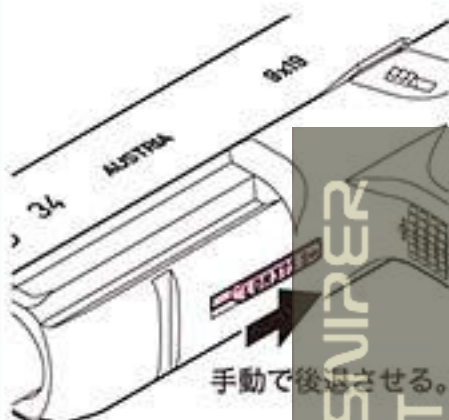
重要 セフティ(安全装置)について

この製品には2種類のセフティを設けています。
誤ってトリガーを引いてしまったり、落下などのショックでトリガーが作動してしまった場合に、BB弾の発射および不意のブローバックを防ぐ装置です。

警告 発射を行う時以外は、必ず①または②いずれかのセフティがかかっているようにしてください。



セフティプレートがセフティ位置の状態では、トリガーを引いてもBB弾は発射されません。



① セフティプレート(安全装置)

セフティプレートを後退させるとセフティがかかります。

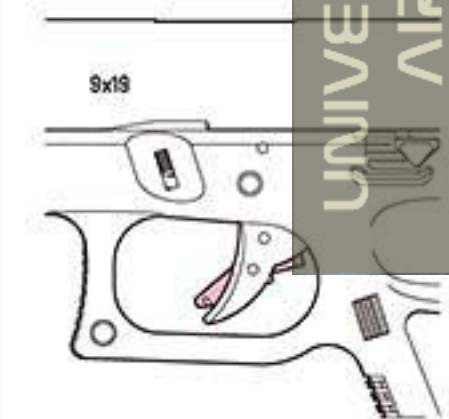
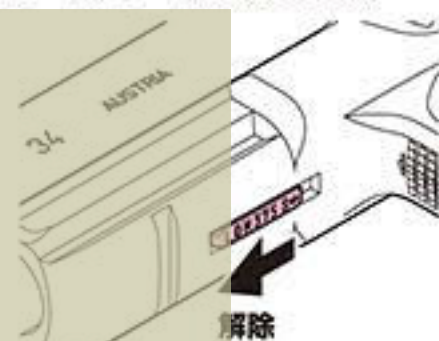
【本体の状態】

- トリガーがロックされて動かない。

※トリガーが後退したままロックされている場合は、セフティONにできません。スライドを一度引き、ロックを解除してからセフティONにしてください。

解除方法

セフティプレートを前進させる。



② トリガーセフティ(安全装置)

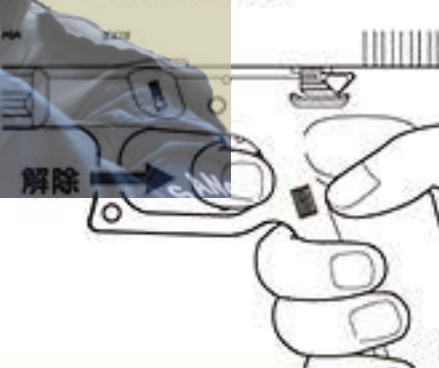
トリガーセフティに指をかけない限り、常にセフティがかかります。

【本体の状態】

- トリガーがロックされて動かない。(スライドは手動でのみ動かさせます。)

解除方法

トリガーセフティを引く。



●内蔵式ローラーハンマー

この製品では、発射システムに内蔵式ローラーハンマーを使用しています。スライドを引いて内蔵式ローラーハンマーを傾け、フルコック状態にする事でBB弾の発射が可能になります。

内蔵式ローラーハンマー



- フルコック
ローラーハンマーが完全に傾いている状態です。



- ハンマーダウン
この状態では発射できません。スライドを引き、初弾の送弾を行ってください。



ゴーグルを着用して
行ってください。

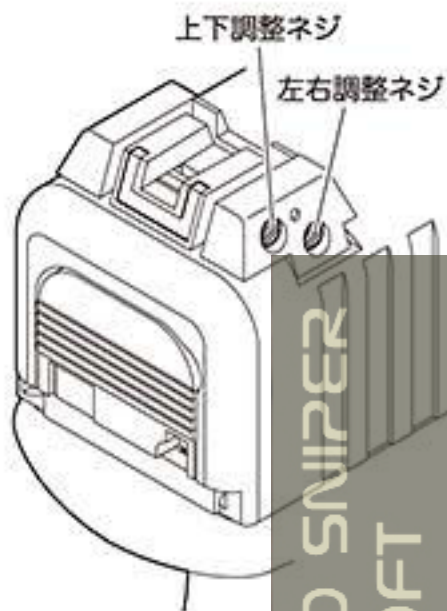
2-1 サイトの調整

BB弾を何発か発射して、着弾点の平均をとります。

着弾点が狙いとズれている場合は、リアサイトを次のように調整します。

※調整ネジを少し回すたびに何発か発射を行い、着弾点の具合を見ながら調整してください。

※付属のマイナスドライバーで調整します。



着弾点が左右にズれる場合…

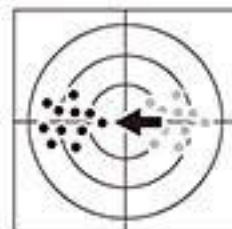
リアサイト右側面の「左右調整ネジ」を回すと左右へ調整できます。

●右に回す
着弾点が右にズれます。



※リアサイトは右に動きます。

●左に回す
着弾点が左にズれます。



※リアサイトは左に動きます。

着弾点が上下にズれる場合…

リアサイト右側面の「上下調整ネジ」を回すと上下へ調整できます。

●リアサイトを上げる
着弾点が上にズれます。



※リアサイトは上に動きます。

●リアサイトを下げる
着弾点が下にズれます。

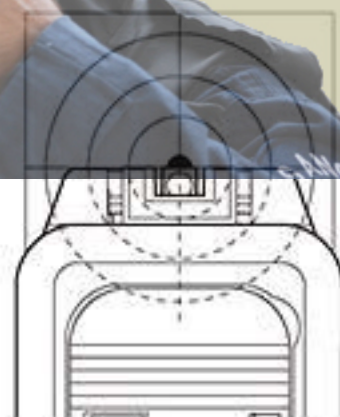
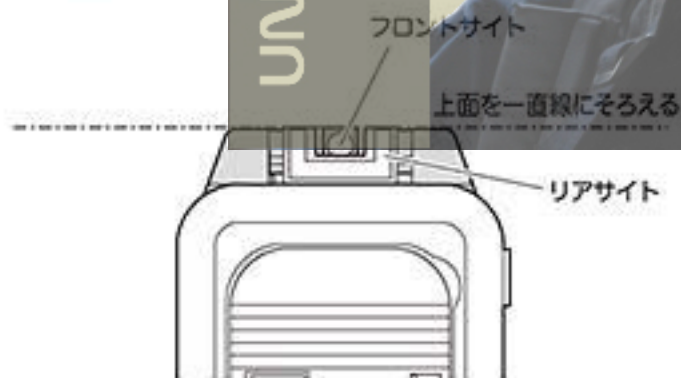


※リアサイトは下に動きます。

2-2 ターゲットを狙う [サイトの使用方法と構え方]

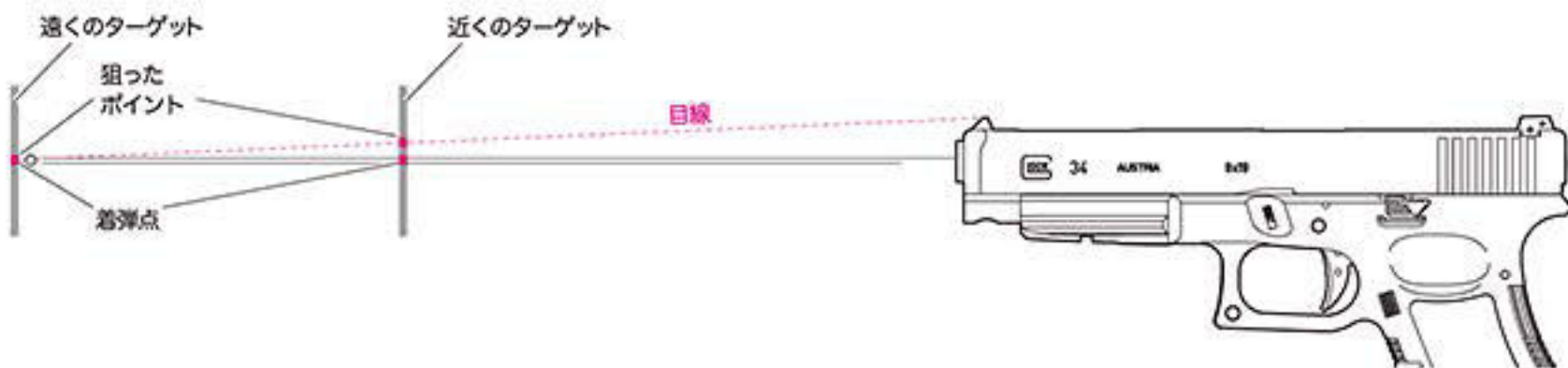
①発射口をターゲットに向け、リアサイトの凹みの中央にフロントサイトを重ねる。

②そのまま、ターゲットの中心とフロントサイトの中心を重ねる。



※ターゲットまでの距離によって狙点は多少変動する
とお考えください。

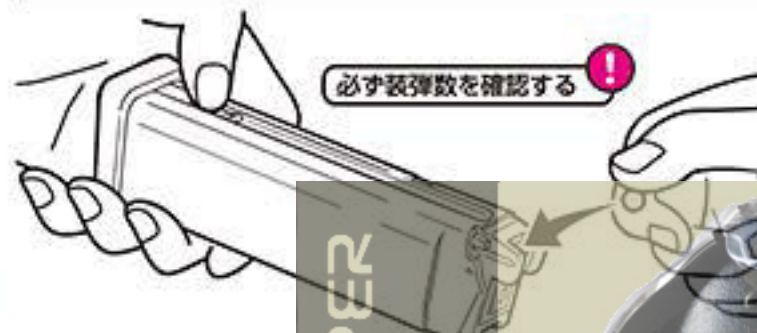
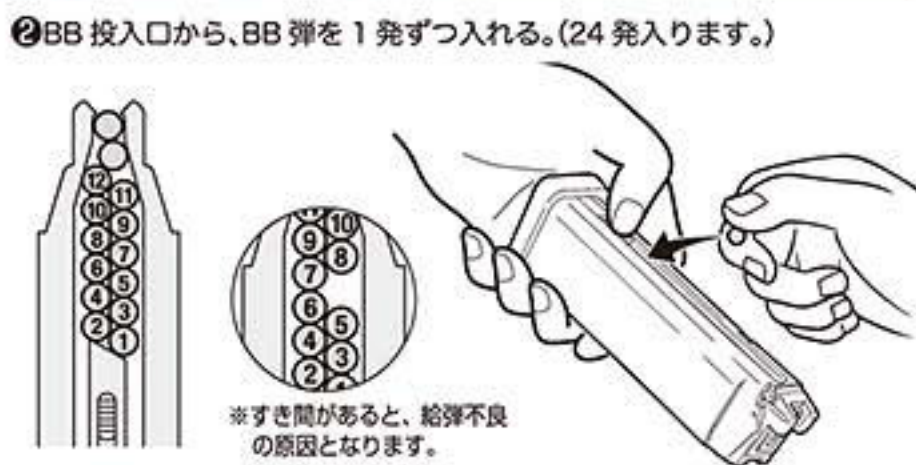
※ターゲットまでの距離が近いと、左図の通りにサイティングしても狙いより下に着弾します。この製品の特長上、フロントサイトに着弾点の調節機能はありませんので、着弾点が下がっている場合はターゲットの上を狙うようにしてください。



3 マガジンの準備

ゴーグルを着用して行ってください。

3-1 BB 弾を込める [対応 BB 弾：東京マルイ 0.2~0.25g BB]



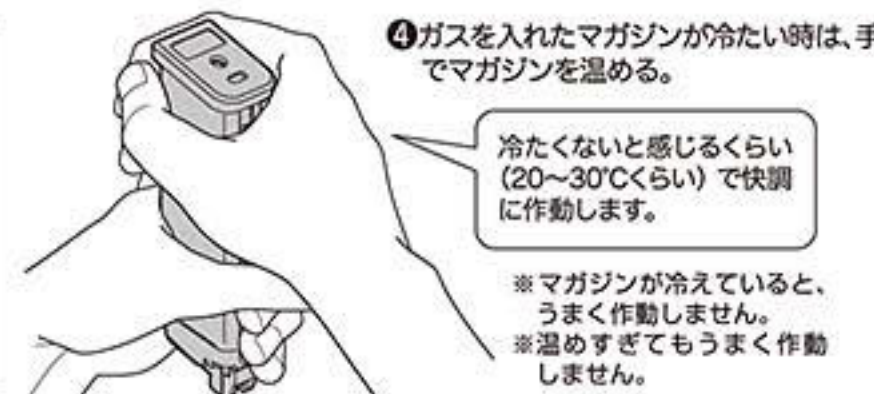
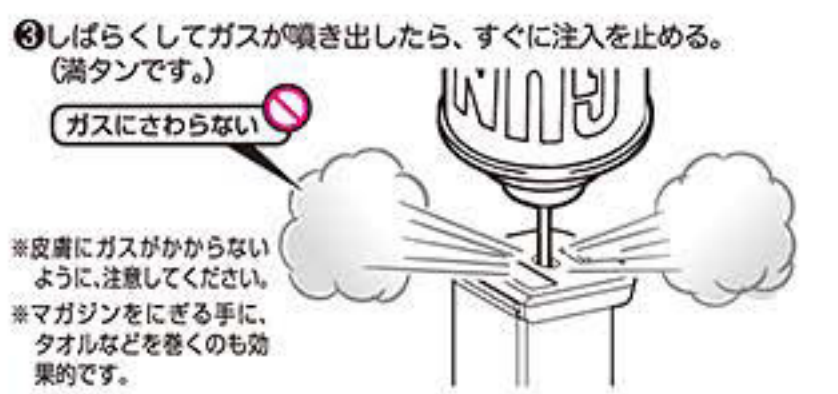
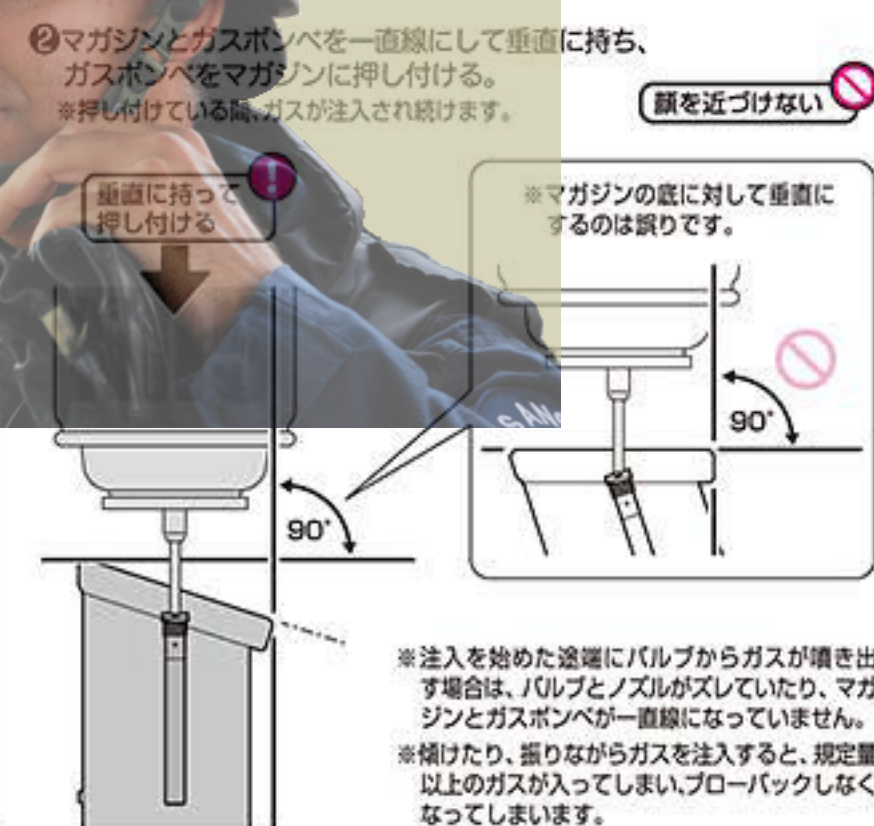
容量いっぱいまで入れる場合は...

③ 最後の1発はフォロアーを下げたままマガジンリップから入れる。(付属のマガジンは、最大25発入ります。)

※装弾数(BB弾の最大容量)は、マガジンの種類ごとに違います。
 ※別売 BB ロードラーを使用した場合、1 発多く装弾してしまう場合があります。必ず装弾数を確認して、多い場合は取り除いてください。(1 発多い場合、銃本体に装着できなくなったり、装着できても送弾できなくなる事があります。)

3-2 ガスを注入する [必ず東京マルイ純正ガスをご使用ください。※他社製ガスは故障を誘発する恐れがあります。]

必ずマガジンを本体から外した状態で、ガスの注入を行ってください。





4-1 マガジンをセットする

グリップの下から、マガジンを入れる。



※マガジンはあらかじめ準備しておきます。【参照：3-1~3-2(P7)】
※正しくセットされると、「カチッ」と音がします。

マガジンを外す時は

- ①マガジンの底を片手でおさえる。
- ②マガジンキャッチを押す。



※マガジンキャッチを押すと、マガジンが抜け落ちてきます。

4-2 本体に初弾(1発目)を送り込む [マガジンのBB弾を発射位置に送り込みます]

スライドを後方の止まる所まで引き、必ず一気に手を離してスライドを自動的に前進させます。
(手動でゆっくりと前進させると、途中で引っかかって止まる事があります。)

- ①保護キャップを外す。
- ②スライドを引く。
- ③パツと手を離す。



! この操作は1回のみで留めてください。
繰り返すと故障の原因となります。



注意 ● 発射した後、ローラーハンマーがフルコックになっている場合がありますので、十分注意してください。

図のようにトリガーが後退したままロックされた場合、内蔵式ローラーハンマーはハンマーダウンの状態になっています。マガジンのセット(P8-1)を行い、初弾を送弾する事で、フルコックになると同時にトリガー位置が通常の位置に戻り、BB弾の発射が可能になります。

注意

上記のように発射位置へ初弾を送り込む操作を行わずトリガーを先に引いた場合、1回目はBB弾が発射されず、ブローバック作動【参照：5-1(P9)】のみが行われます。ただし、この作動によって初弾が自動的に送り込まれるため、2回目のトリガー操作時にはその初弾が実際に発射されてブローバックします。誤射しないよう、操作手順にご注意ください。



5-1 BB 弾を発射する [発射と同時にスライドが作動します]

- ① グリップをしっかりと握り、トリガーに入さし指をかけてトリガーセフティを解除しながら手前に引く。
(BB 弾を発射して、スライドが勢いよく後退 = ブローバックします。)



パワーの低下について…

次のような場合は、マガジンのガスが少なくなっているか、マガジンが冷えています。ガスの注入や、マガジンを 20~30℃ くらいまで温めれば、正常に作動するようになります。【参照：3-2(P7)】



- ブローバック作動がおそい。
- スライドストップがかからない。
- BB 弾があまり飛ばない

BB 弾を全て発射し終わると…

- ② 自動的にスライドストップがかかり、スライドが後退したまま停止する。
(スライドオープン)



トリガーから
指をはなす

発射を続ける場合

「発射のメカニズム(P10)」へ
進んでください。

発射を終了する場合

「5-2. 発射を終了して保管する(P9)」へ
進んでください。

5-2 発射を終了して保管する

- ① マガジンの BB 弾を撃ち切った後、スライドオープンになってから発射終了してください。

- ① スライドストップを下げながら、作動が止まるまでトリガーを引く。(マガジンのガスを使いきる。)



- ② マガジンを外す。【参照：4-1(P8)】



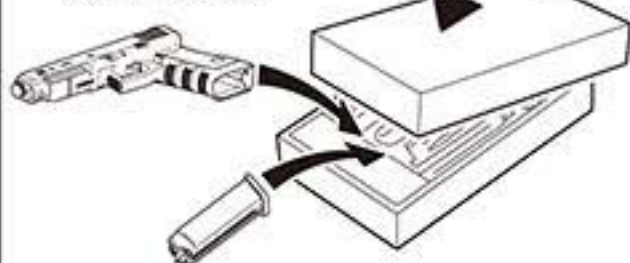
- ③ 安全な方向に向けて、トリガーを引き空撃ちする。



- ④ 保護キャップを装着する。



- ⑤ 本体とマガジンをパッケージやケースやなどに入れ、安全な場所に保管する。

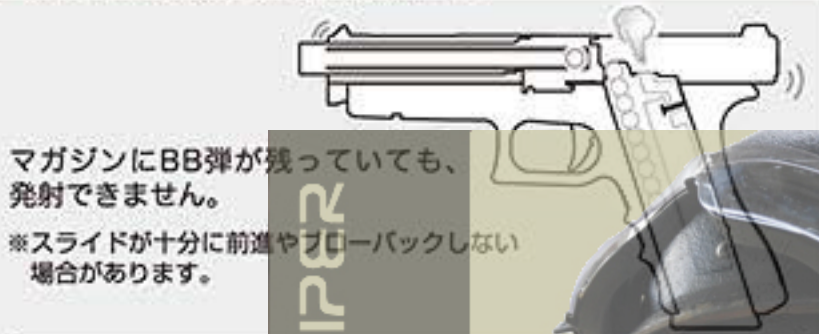


発射のメカニズム

本体に初弾が送りこまれた後は、トリガーを引くたびに以下の作動を自動的にくり返します。



マガジンのガスが不足している場合 ...



マガジンにBB弾が残っていても、発射できません。
※スライドが十分に前進やブローバックしない場合があります。

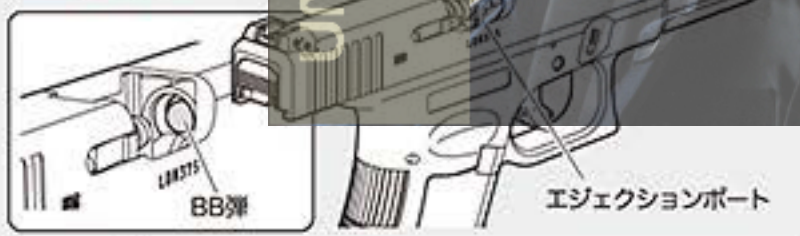
マガジンを外してガスを注入し、残弾を全て発射する。

① マガジンを外す。【参照：4-1(P8)】

注意 マガジンを外す時にガスを注入すると不意にBB弾が発射される恐れがあります。

② スライドを引いて、エジェクションポートをのぞき、BB弾の有無を確認する。

注意 残弾に注意



③ スライドをもどして、ガスを注入したマガジンをセットする。



②でBB弾が残っていた場合
引き続き発射できます。【参照：5-1(P9)】

②でBB弾が無い場合
④初弾を送る。【参照：4-2(P8)】

マガジンのBB弾が空の場合 ...



スライドストップがかかり、スライドオープンになります。
【参照：5-1(P9)】

発射を終了する【参照：5-2(P9)】

BB弾を入れて、発射を続ける



① スライドオープンのまま、マガジンを外す。【参照：4-1(P8)】

② 外したマガジンにBB弾を入れ、再びセットする。【参照：4-1(P8)】

③ スライドストップを下げ解除する。(スライドが勢いよく前進し、発射可能な状態になります。)



スライドが戻る時にBB弾が送りこまれます。
※ハンマーはフルコックになっています。

警告 本体は「発射可能」な状態です。
トリガーを引くだけでBB弾を発射できる状態になっています。取扱いや発射口の向きに、十分注意してください。

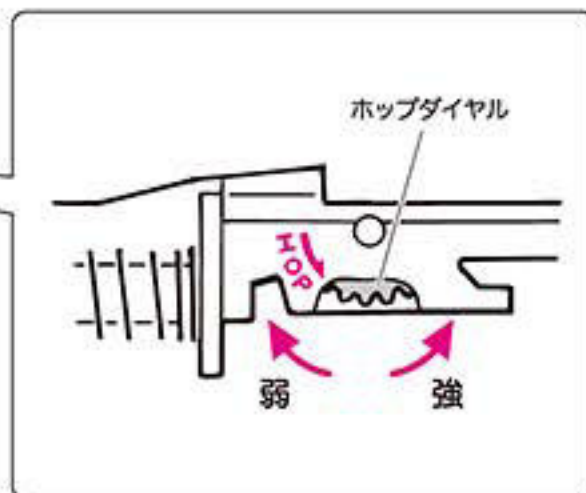
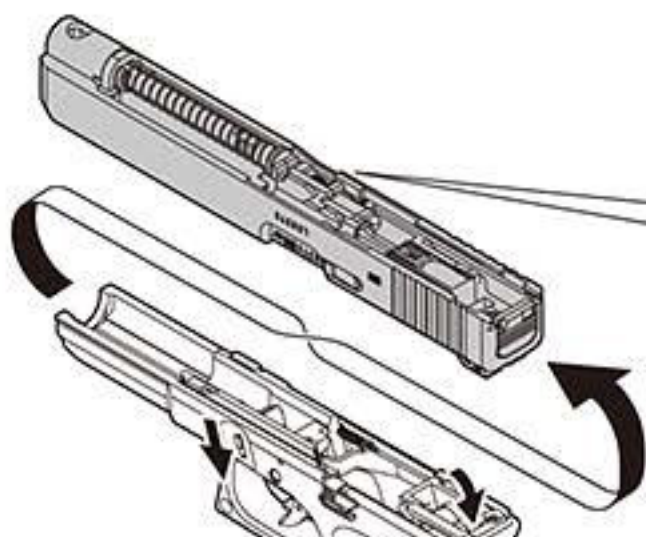
5-3 可変ホップアップシステムの調整 [弾道を調整します]

可変ホップアップシステムとは...

東京マルイの“ホップアップシステム”とは、発射するBB弾に回転を加えて（ホップをかけて）弾道を直進化させるシステムです。これにより、精密なシューティングが可能になります。

通常分解【参照：6-1①～③（P12）】を行います。

- ① マガジンを抜く。
- ② スライドを引いて、内蔵式ローラーハンマーをフルコックにする。
- ③ 両側のスライドロックを一緒に下げる。
- ④ スライドアッセンブルを外す。
- ⑤ ホップダイヤルを少しずつ回し、ホップの強弱を調節する。



※ホップダイヤルを少しずつ「強」方向に回すと、ホップのかけが強まります。
※本体に送り込んだBB弾が発射口からこぼれる場合は、ホップのかけが弱すぎます。
多少ホップを強めてください。（BB弾を保持するパーツが極くなるため、故障ではありません。）

数発ずつ試射しながら調整します。ホップダイヤルは、BB弾が直線に飛び位置がベストポジションです。

※BB弾が水平に飛ぶようになったら、それ以上ホップダイヤルを回さないでください。

- ホップのかけすぎ（ホップダイヤルを弱方向にまわす）
- **ベストポジション**
- ホップがかかっていない（ホップダイヤルを強方向に少しずつまわす）

発射する時だけ外す

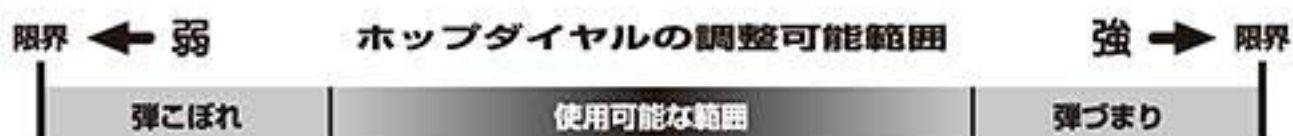
保護キャップ

注意 ホップダイヤルをムリに回さないでください。

ホップダイヤルは、調整の限界位置でストップします。それ以上無理に回すと、弾づまりや故障の原因となります。

ホップを強くかけすぎると、逆に発射性能が悪くなったり、弾づまりの原因となります。

ホップ調整範囲のイメージ



使用範囲の広さは銃本体や使用BB弾の状態により変化します。



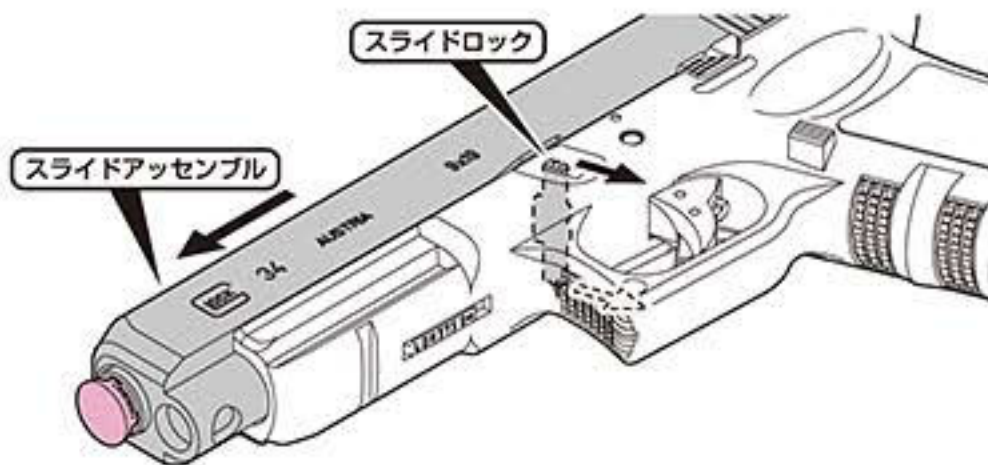
6-1 通常分解

❗ 通常分解は、必要な時にだけ行ってください。「5-3. 可変ホップアップの調整(P11)」・「7-2. 作動部への注油(P14)」を行う時に必要です。

① マガジンを外して、保護キャップを装着してからスライドを一度引く。(ローラーハンマーをフルコックにする。)【参照：4-1(P8)】



② 両側のスライドロックを同時に下げながら、スライドアッセンブルを前進させる。

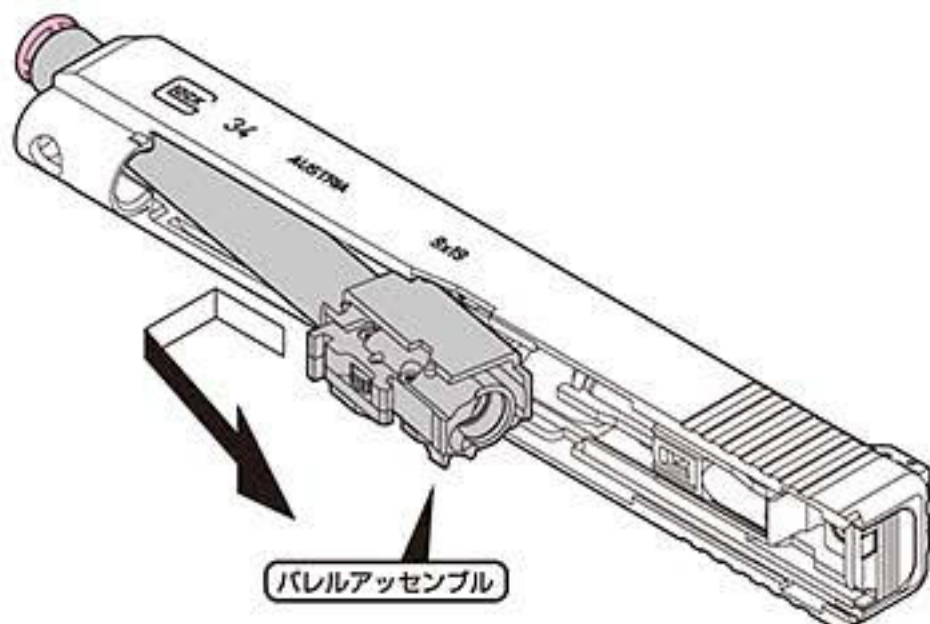


③ スライドアッセンブルを前方にずらして外す。(本体が2つのパーツに分かれます。)

④ リコイルスプリングアッセンブルを前方に押し、リコイルスプリングを圧縮したまま、アッセンブルを引き抜き、スライドインサートを後方へ抜く。



⑤ バレルアッセンブルを一度前方に押し出してから後方に抜き取る。



⚠ 警告

これ以上分解しないでください。

本書で説明されていない分解や改造は、作動不良の原因になり大変危険です。

6-2 組み立て

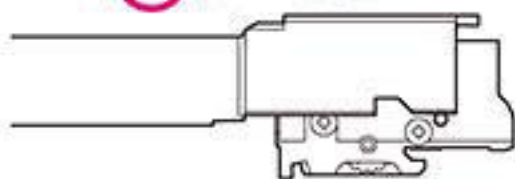
メンテナンスが終わったら...

① 分解とは逆の手順で組み立てる。

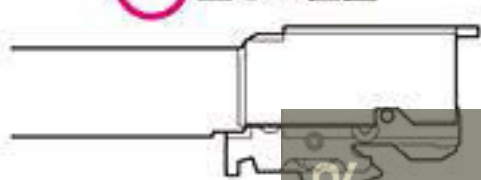
バレルアッセンブルを組み込む時

※バレルアッセンブルを組み立てる際に、図のように正しい位置に移動してから組み付けてください。

 誤った位置

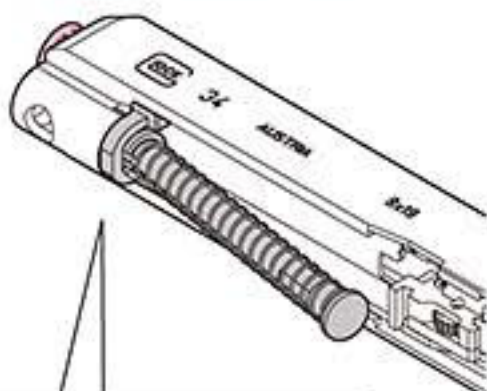


 正しい位置



リコイルスプリングガイドを組み込む時

※リコイルスプリングワッシャーの切り欠きをスライドの切り欠きに合わせて組み付けてください。



合わせる
スライド リコイルスプリング
ワッシャー

スライドアッセンブルを組み込む時

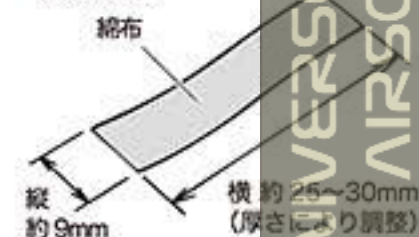
※セレーション部分を持ち、スライドアッセンブル全体をフレームに押し付けるようにしながら引いてください。



6-3 チャンバー内のクリーニング [命中精度が落ちてきた時などに行います]

① クリーニングロッドを準備する。*ティッシュペーパーや古いブラシなどを使用しないでください。

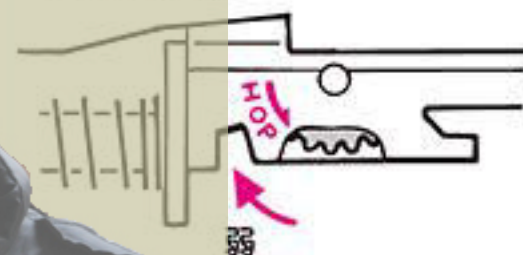
① 図の大きさの、乾いた綿布を用意する。



② 綿布をクリーニングロッドの穴に通して、巻きつける。



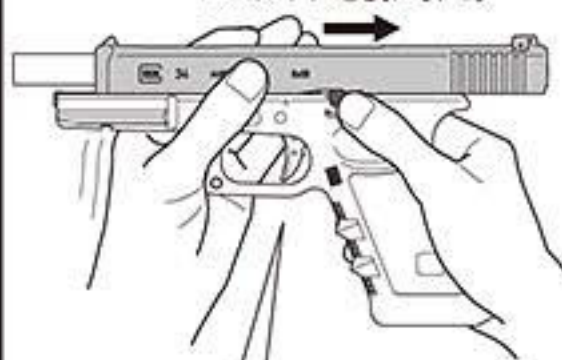
② ホップダイヤルを「弱」位置にする。
【参照：5-3(P11)】



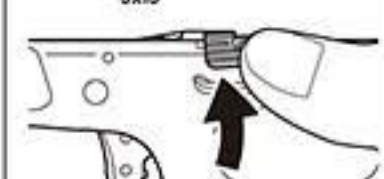
③ マガジンを外す。【参照：4-1(P8)】

④ スライドを引き、スライドストップをかける。(スライドオープン)

1 スライドを後に引く。

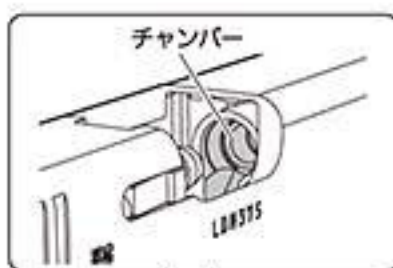


DAIS



2 スライドを引いた状態で、スライドストップを押し上げる。

⑤ シリコンメンテナンススプレーを、チャンバーに軽く吹きかける。

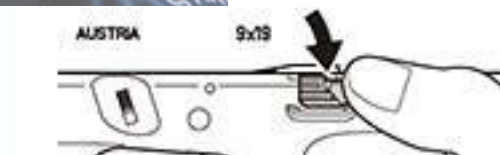


エジェクションポート

※シリコンメンテナンススプレーは、ごく少量(0.5秒くらい)吹きかければ十分です。長く吹きかけないでください。

※使用するメンテナンス用品については、「7-2(P14)」をお読みください。

⑥ スライドストップを解除する。
【参照：5-2(P9)】



⑦ 用意したクリーニングロッドで、図のようにクリーニングする。



回しながら発射口に入れます。

※スムーズに入らない時は、綿布の長さを短くしてください。

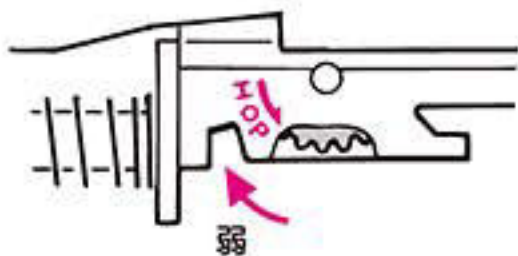
⑧ 60~70発ほどBB弾を発射して【参照：5-1(P9)】、余分な油分を取り除く。

※余分な油分が残っているうちは、ホップのかけが不安定になります。

6-4 弾詰まりの直し方

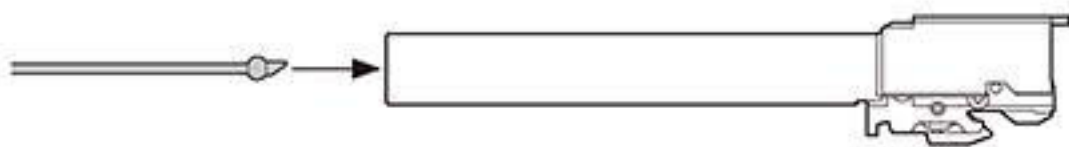
❗ 弾詰まりを起こした時は、すぐに使用を中断してください。そのまま使用を続けると、故障の原因となります。

❶ マガジンを外してホップダイヤルを「弱」位置にする。【参照：5-3(P11)】



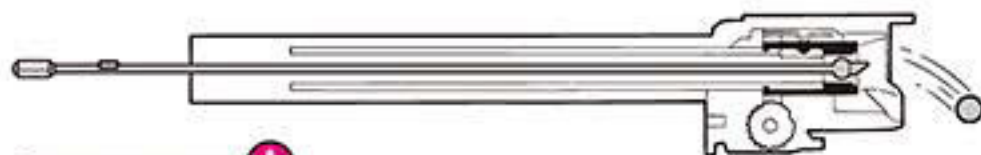
❷ スライドオープンにする。【参照：6-3❶(P13)】

❸ 発射口からクリーニングロッドをゆっくり差しこむ。



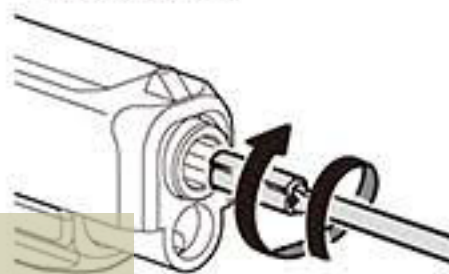
※図の様にグリップが必ず下方の状態
で作業してください。

❹ つまっている BB 弾を押し出す。



❗ BB 弾が本体の外に出たことを確認する

❺ チャンバー内のクリーニングを行う。
【参照：6-3(P13)】



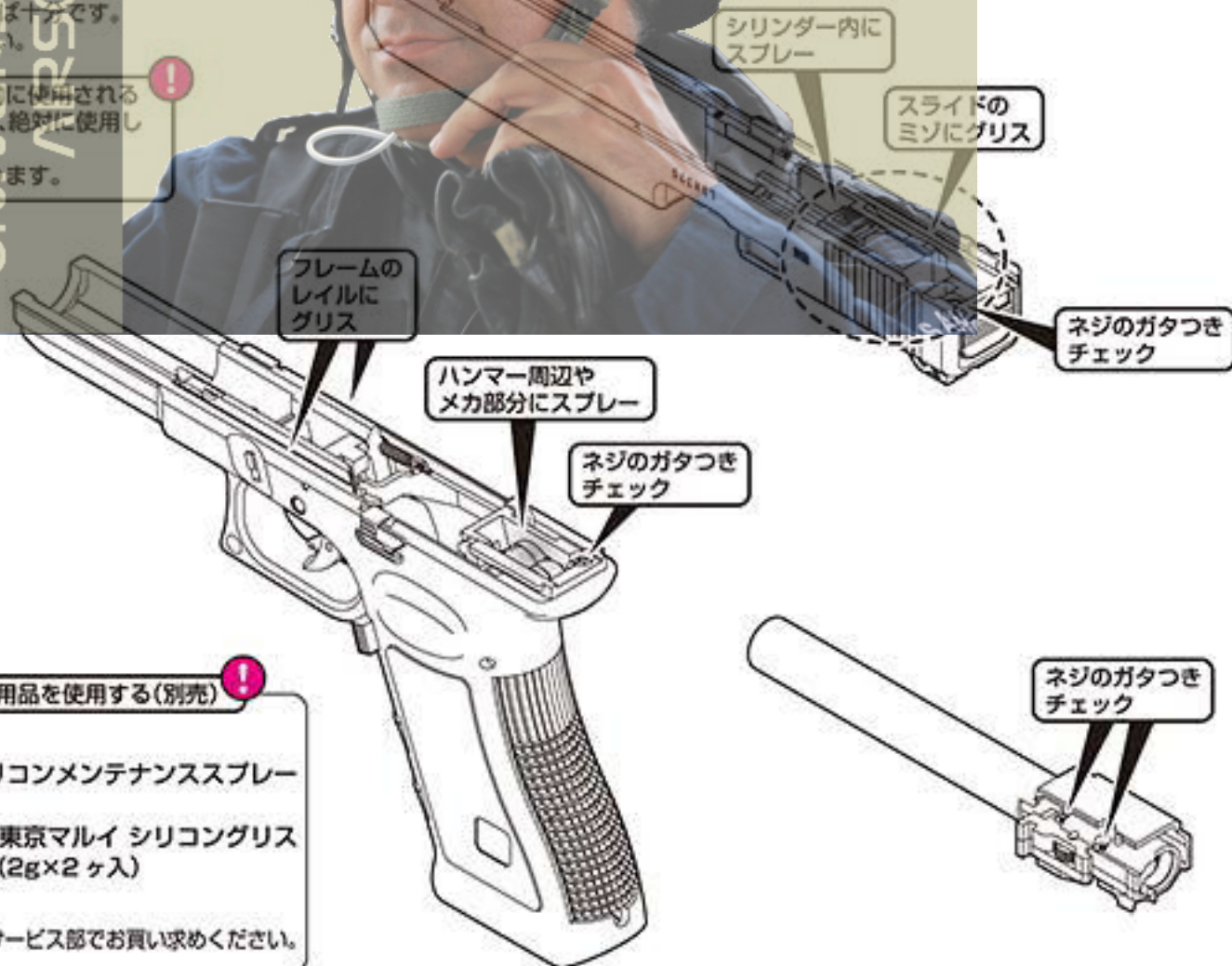
6-5 作動部への注油 [スムーズな作動を保ちます / 使用しない時でも定期的に行ってください]

❶ 通常分解を行う。【参照：5-1(P12)】

❷ 右図の通りに注油する。

※シリコンメンテナンススプレーは、ごく少量
(0.5 秒くらい) 吹きかければ十分です。
長く吹きかけないでください。

❗ 自転車のチェーン等に一般的に使用される
CRC スプレー等の鉱物油は、絶対に使用し
ないでください。
パーツが破損する原因になります。



❗ 必ず次のメンテナンス用品を使用する(別売)

● 東京マルイ シリコンメンテナンススプレー

● 東京マルイ シリコングリス (2g×2ヶ入)

※ 販売店やアフターサービス部でお買い求めください。

❸ 元どおりに組み立てる。【参照：6-2(P12)】

❹ 60~70 発ほど BB 弾を発射して【参照：5-1(P9)】、余分な油分を取り除く。※余分な油分が残っているうちは、ホップのかけ方が不安定になります。

7 アフターサービス

7-1 トラブルクリニック [故障かな?と思ったら]

修理を依頼される前に、必ず確認してください。

下記以外のトラブル、また下記の方法で対処しても正常に作動しない場合は、お買い求めいただいた販売店、または当社アフターサービス部までお問い合わせください。

製品の状態	原因	対処方法
作動しない	セフティがかかっている	セフティを解除する [1 (P5)]
	マガジンにガスを入れすぎている	放出バルブを指で何度か押して、ガスを少しずつ放出する ※ガス放出口を人に向けてない!
	マガジンのガス不足	マガジンにガスを注入する [3-2 (P7)]
ブローバックするがBB弾が出ない	初弾が本体に送られていない	初弾を本体に送り込む [4-2 (P8)]
	マガジン内にBB弾が引っかかっている	直径3ミリ位のプラスチック系の棒をマガジンに入れ、2~3度上下させ、引っかかったBB弾を取る
	マガジンが冷えている	マガジンを20~30℃くらいに温める [3-2 (P7)]
BB弾は発射できるがスライドの動きが悪い	気温が低すぎる(冬など)	マガジンを20~30℃くらいに温める [3-2 (P7)]
	マガジンが冷えている	マガジンを20~30℃くらいに温める [3-2 (P7)]
	マガジンにガスが無い	マガジンにガスを入れる
	シリコンオイル、およびシリコングリス切れ	作動部への注油を行う [6-5 (P14)]

製品の状態	原因	対処方法
スライドが前進しない	本体内部に、BB弾や異物がつまっている	[6-4 (P14)]を行い、BB弾や異物を取り除く
	スライドストップがかかっている	スライドストップを解除する
発射口からガスが噴き出す	気温が低すぎる(冬など)	マガジンを20~30℃くらいに温める [3-2 (P7)]
	マガジンが冷えている	
BB弾が上に飛ぶ	ホップのかけすぎ	ホップダイヤルを「弱」方向に少しずつ回す [5-3 (P11)]
	BB弾が0.2gより軽い	0.2~0.25gのBB弾を使用する
BB弾があまり飛ばない(ホップがかからない)	ホップの弱めすぎ	ホップダイヤルを「強」方向に少しずつ回す [5-3 (P11)]
	BB弾が0.25gより重い	0.2~0.25gのBB弾を使用する
	チャンバー内のよごれや油の付着	60~70発ほどBB弾を発射するか、チャンバー内のクリーニングを行う [6-3 (P13)]
BB弾が発射口からこぼれる	ホップの弱めすぎ	ホップダイヤルを「強」方向に少しずつ回す [5-3 (P11)]
	ホップのかけすぎ	ホップダイヤルを「弱」方向に少しずつ回す [5-3 (P11)]
弾づまりを起こす	BB弾の不良、サイズが大きい	東京マルイ 0.2~0.25g BB弾を使用する
	チャンバー内のよごれ	チャンバー内のクリーニングを行う [6-3 (P13)]

7-2 GLOCK34の修理について

修理に出される前に「7-1. トラブルクリニック (P15)」を必ず確認してください。

① 下記にあてはまる場合は、お買い求めいただいた販売店、または当社アフターサービス部までお問い合わせください。

- 本書で説明されている対処の方法を行っても、正常に作動しない場合。
- 本書で説明されていないトラブルが起きた場合。
- 製品を誤って落下させたり、操作ミスによって故障や破損した場合。
- 各部パーツの使用限度が過ぎたことで、作動不良が起きた場合。

※時期によっては、修理パーツの在庫が不足していたり、修理品が混んでいる場合があります。



② 修理品を当社までお送りいただく場合は、下記のA~Gを明記したメモをご用意ください。

- A: 製品名
- B: 故障の内容
- C: 郵便番号
- D: 住所
- E: 氏名
- F: 年令
- G: 日中ご連絡のつく電話番号

・内容はハッキリと書く
・記入もれがないか確認

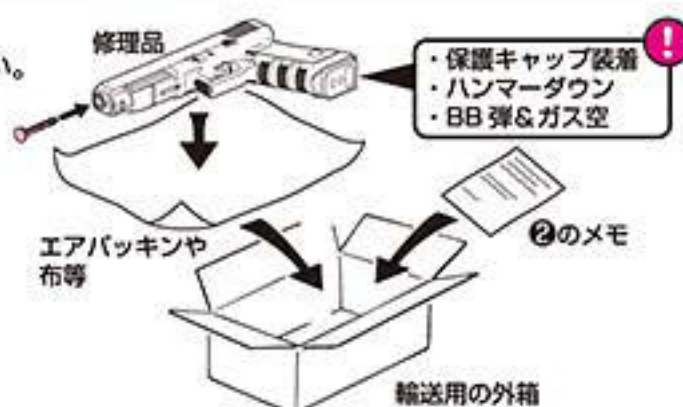


パーツの使用限度について...

製品を正しく使用していても、約10,000発前後の発射を行うと、パーツの強度低下や損耗による作動不良を起こす場合があります。この場合、お買い求めいただいた販売店、または当社アフターサービス部で、パーツ交換や内部メカのメンテナンスが必要です。

③ 修理品に②のメモをそえて、当社アフターサービス部までお送りください。

- ※ 修理品は、BB弾を発射できない安全な状態にした上で、発送してください。【参照: 5-2 (P9)】
- ※ ②のメモが同封されていない場合、ご記入内容が読めない場合は、修理・発送ができません。
- ※ 修理品の往復送料は、基本的にお客様のご負担になります。
- ※ 運送中にキズがついたり破損する可能性がありますので、修理品はしっかり包装してください。



以下のものは、修理をお受けできない場合があります。

- 安全性に問題のある改造品、性能アップを目的とした改造パーツが組み込まれた製品など。
- 「6-1. 通常分解 (P12)」以外の分解や、改造が行われたと思われる製品など。
- 本書で説明されていない誤った方法で、使用されたと思われる製品など。

PROFILE of GLOCK 34

グロックシリーズ中、高い命中精度を誇る9mmコンペティションモデル！

グロック社は、1963年にオーストリア、ウィーン近郊に創設された軍用のナイフやシャベルを製造する企業だった。1980年、オーストリア軍制式拳銃トライアルに銃器開発の実績が全く無いにも拘わらず挑戦し、見事に勝利した事が今日の躍進へ繋がる転機となった。「Pi80」の制式名で採用されたこの自動拳銃が、今や世界的にも著名な「グロック17」である。それから30年余り、グロック社は「基本的に同じグロック・ピストル」しか生産していない。異なるメカニズム、異なるジャンルの製品は無く、材質、基本レイアウト、「セーフ・アクション」と言われる独特の撃発機構など「基本的に」同一の物である。ただし、グリップフィーリングの改良（Gen.2）、マウントグリーブの追加（Gen.3）、交換式バックストラップの採用（Gen.4）など「世代交代」は行われており、使用する弾薬の口径違いやスライド・フレームのサイズ違いなどのバリエーションは多く、ユーザーの多様なニーズと時代の変化には敏感に対応しているようだ。

バリエーションは1980年代後半から展開しており、最も初期のバリエーションモデルの一つにロングスライドの「グロック17L」があった。元々、グロック社の創業者は射撃が趣味と言う事もあり、このグロック17Lは「コンペティション（競技用）」と位置付けられていた。6インチのバレル長は、効果的で命中精度は高かったが、米国を中心としたメジャーなタイトルマッチの想定を超えていたため対策が求められていた。こうして「シューター」待望の5.3インチバレルのモデルとして誕生したのが「グロック34」である。

米国で射撃競技に使用される自動拳銃は、圧倒的にガバメントをベースにした物が多い。理由の一つが「5インチバレルが最もバランスが良い」と射手が感じるからだと言う。グロック34は「最強・大人気」のガバメントシリーズに打ち克つために開発されたと言っても過言ではないだろう。セミロングスライドは、作動性の確かさとバランスを考慮して徹底的に肉抜きが施され軽量化されている。スライド重量はグロック17より、僅かに2g重いだけなので両モデルは同じリコイルスプリングを使用し、結果的にグロック34は閉鎖不良などのリスク低減に成功している。また精密射撃に多大なメリットを与えるアジャスタブル・リアサイトが搭載されている事が外見上の大きな特徴となっている。さらに従来は平面だったスライドストップを立体化し操作性を向上、かつロング・マガジンキャッチの採用により迅速なマガジンチェンジを可能としている。最近、ガバメント一辺倒だった競技シーンにも変化の兆しがあるようだ。特にグロックは新興のカスタムメーカーの手による凝った造りのカスタムモデルに注目が集まっており、新しいムーブメントが巻き起こっている。

GLOCK34 / 実銃データ

型名	GLOCK34 - 3rd.Generation
全長	222mm
重量	740g
銃身長	135mm
装弾数	17+1発
弾丸	9×19mm

東京マルイ ガスブローバック GLOCK34

昨今、米国で人気が高まり日本でも銃器ファンを中心に広く認知されているグロックのカスタムモデル。競技用であるため、5インチモデルも多く、東京マルイでもカスタムベース、シューティングマッチ用として5インチモデルを開発する事となった。それがこの「グロック34」である。

グロック34の最大の特徴であり魅力となっているのが、大胆な肉抜きがされたロングスライドである。新規金型で制作されているのは当然だが、実は内部スライドレールは後加工で精密に切削されて仕上げられている。これは安定した作動の追求はもちろん、金型での成形では均一でなかったり脆くなる部分が発生することへの対処である。表面は極小のシボ加工を施し、実銃の防錆処理をされた金属感を再現するため、やや灰味を帯びた黒色で塗装されている。また、スライド後端には実銃同様に上下・左右に調整できるアジャスタブルサイトを搭載、スライドストップ・マガジンキャッチも実銃同様「ロングタイプ」を採用し、素早いスライドリリース、素早いマグチェンジを可能としている。さらに従来のグロックシリーズと違う「味付け」がなされているのが、バレル後端の

ロッキングブロックである。スライド後退に合わせてブロックが下降し噛み合う構造を見直して、スレや磨耗による作動不良低減に効果を発揮する新機構を採用している。

●グロックシリーズ中、最も長いインナーバレルを採用。命中精度向上に貢献●マウントグリーブ、フィンガーチャンネルを持つ3rd.ジェネレーションフレーム●トリガーの静止位置によって、本体が発射可能な状態であるかを容易に判断できる機構●シリーズ共通26連マガジン付属。別売りのロングマガジンも使用可能

※エアソフトガンの内部メカの制約上、形状をデフォルメしている部分があります。

GLOCK34 / ガスBLKデータ

型名	GLOCK34 - 3rd.Generation
全長	222mm
重量	710g
銃身長	102mm
装弾数	25+1発
弾丸	6mm BB弾

各種お問い合わせ先 / 修理のお申し込み・発送先

究極の感性を貫くガンメーカー
 **東京マルイ** アフターサービス部
 〒120-0005 東京都足立区綾瀬5丁目17番1号
 【営業時間】9:00 ~ 12:00 / 13:00 ~ 17:30 (土日祝除く)
 東京マルイ Web サイト <http://www.tokyo-marui.co.jp/>

- 商品に関するお問い合わせ 03-3605-3378
- 修理に関するお問い合わせ 03-3605-3373
- パーツに関するお問い合わせ 03-3605-9669

株式会社 東京マルイ 本社：東京都足立区綾瀬4-16-16

東京マルイの製品は、改正銃刀法をすべてクリアーしています。

改造などを施した製品、及び分解・改造によって発生した事件、事故、怪我、故障につきましては、当社では一切の責任を負いません。



GLOCK 34

3rd GENERATION PISTOL 9x19

This highly accurate pistol has found widespread use as a competitive pistol for sport shooting organizations.

TOKYO MARUI



GAS BLOWBACK

ガスブローバック GLOCK 34 別売アクセサリ/パーツ 注文書

パーツや別売アクセサリを当社アフターサービス部でお求めになる場合は、以下の手順でお申し込みください。

1 あらかじめ、当社アフターサービス部に電話でお問い合わせください。(在庫や、一度に複数ご注文される場合の送料の確認など)

※時期によっては、別売アクセサリの在庫が不足している場合があります。

※日中ご不在で、複数パーツの送料の確認をすることができない方は、リストの一番高い送料をお送りください。差額は切手などでお返しします。
(注文するパーツ個々の送料全てを合計する必要はありません。)

2 別紙の注文書をコピーしてご記入いただくか、下記のA~Hを明記したメモをご用意ください。

- A: パーツ名と数量
- B: パーツ代金の合計金額
- C: 送料
- D: 郵便番号
- E: 住所
- F: 氏名
- G: 年齢
- H: 日中ご連絡のつく電話番号

※記入もれが無いが、必ずご確認ください。

※注文書やメモの内容は、はっきりとお書きください。

※確認のために、こちらからご連絡させていただく場合があります。

UNIVERSO AIRSOFT

もしもし
.....

シリコングリス
.....

3 代金総額(合計金額 + 送料)と2の注文書(メモ)を、A~Cいずれかの方法で、当社アフターサービス部までお送りください。
※注文書(メモ)や代金総額が入っていない場合、ご記入いただいた内容が読めない場合は発送ができません。

A 定額小為替(こがわせ)を使用する

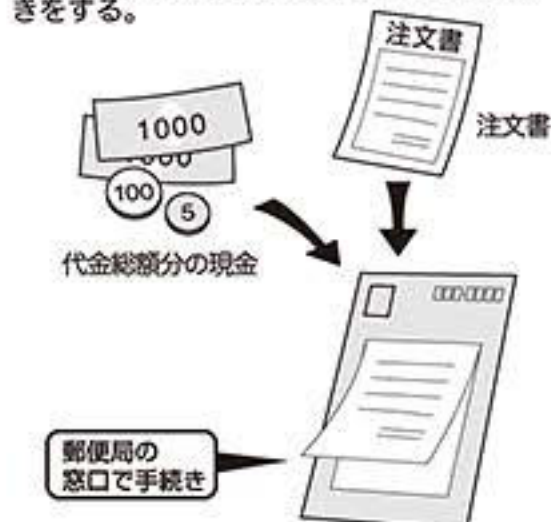
代金総額分の定額小為替(こがわせ)と注文書(メモ)を、封筒に入れて郵送する。



※定額小為替(有料)は、郵便局で取りあつかっています。
※定額小為替は50円単位です。49円以下の分は切手で代用してください。

B 現金書留を利用する

代金総額分の現金と注文書(メモ)を現金書留封筒に入れ、郵便局の窓口で発送手続きをする。

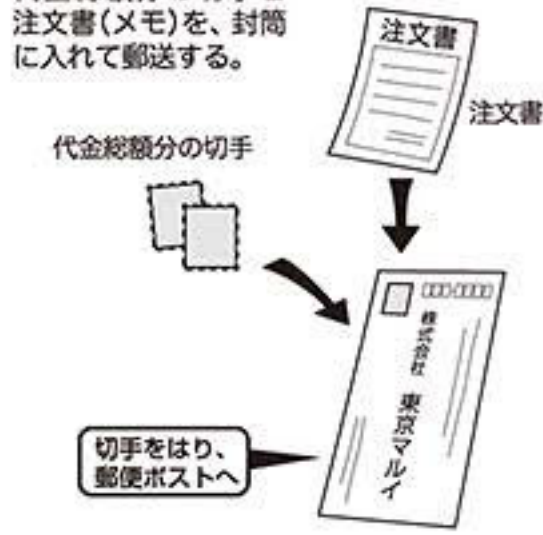


※現金書留封筒(有料)は、郵便局で取りあつかっています。また、発送手続きには手数料がかかります。
※現金書留封筒は、ポストからは送れません。

C 切手を使用する

※代金総額が500円以下の場合のみ。

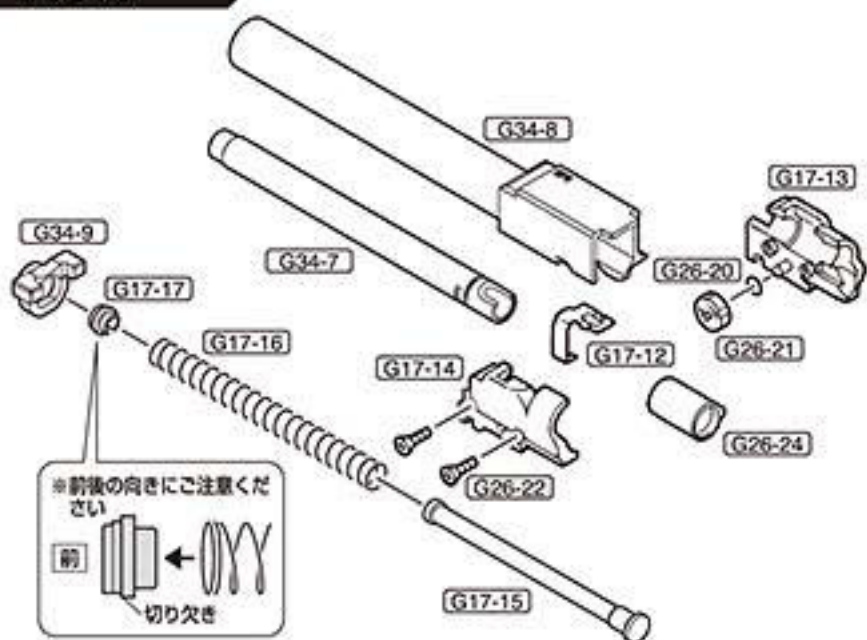
代金総額分の切手と注文書(メモ)を、封筒に入れて郵送する。



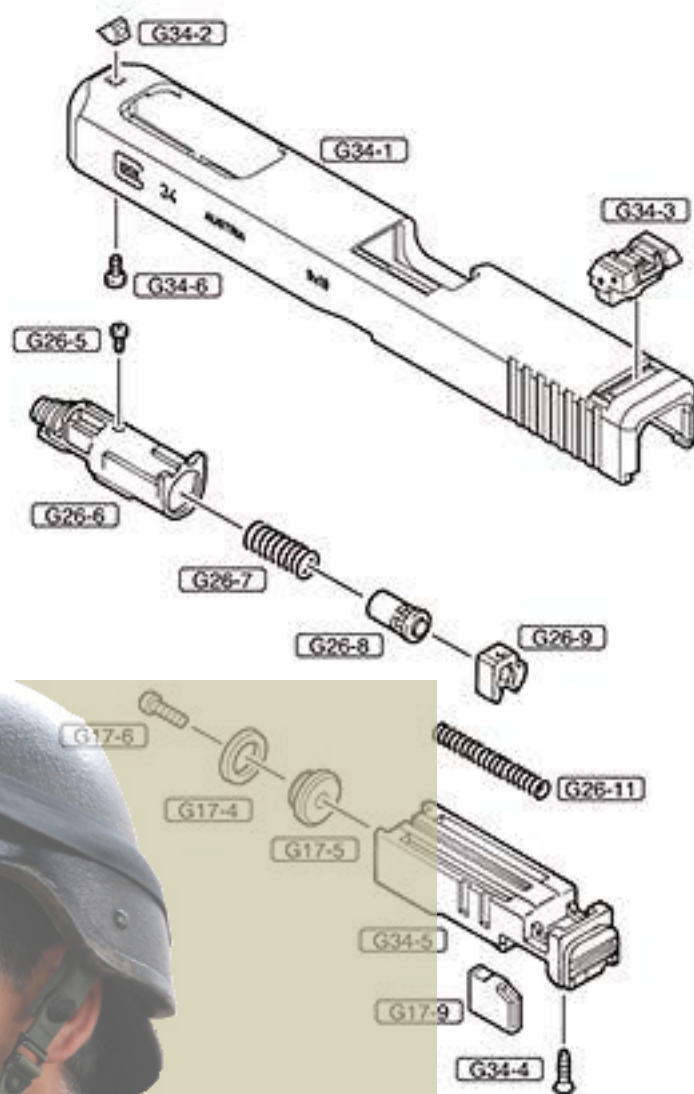
※定額小為替の発行や、現金書留封筒のお求め、発送手続きには別料金がかかります。代金総額が500円以下の場合、切手でのご注文をおすすめします。

パーツリスト

バレル



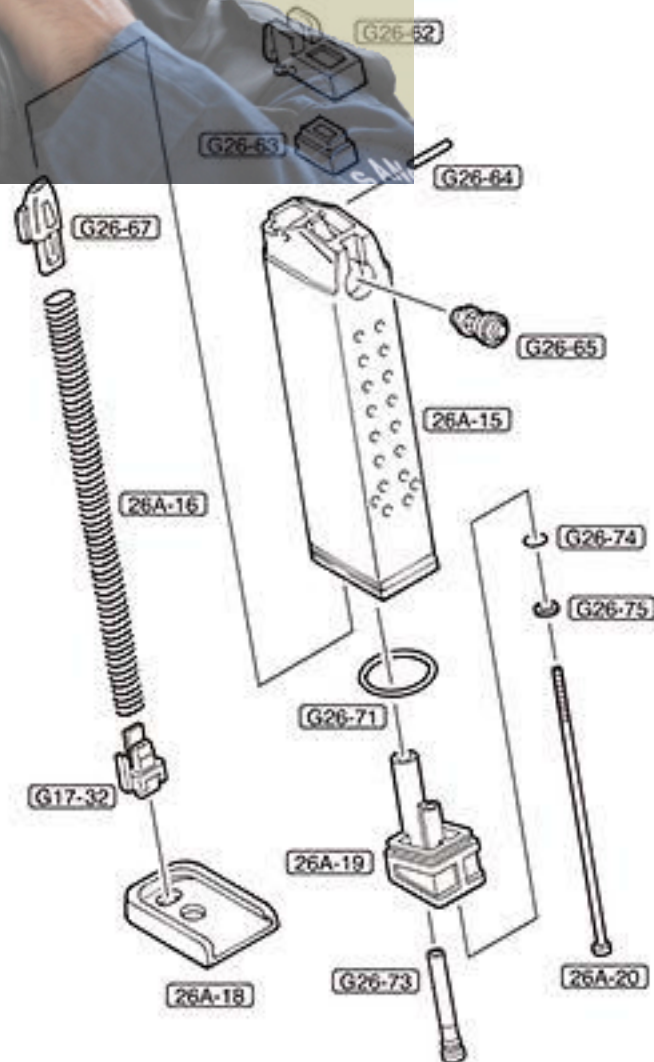
スライド



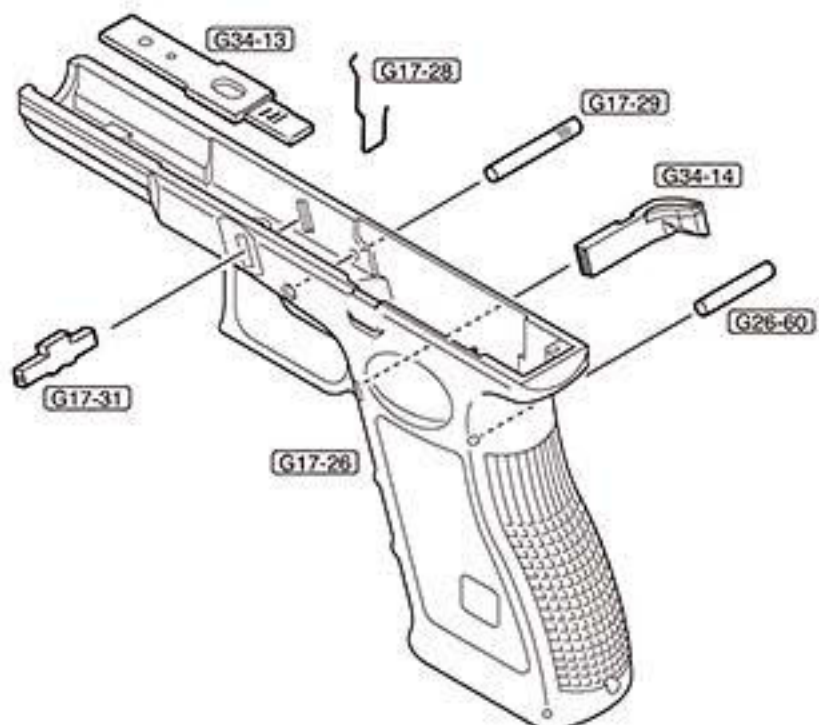
インナーフレーム



マガジン



アウターフレーム



GAS BLOW BACK SERIES **GLOCK 34**

区分	パーツNo.	パーツ名	価格	送料
スライド	G34-1	スライド (塗装済)	3,000	250
	G34-2	フロントサイト	100	120
	G34-3	リアサイトASSY (組立済)	1,800	120
	G17-4	Yリング	100	120
	G17-5	Yリングヘッド	200	120
	G17-6	⊕Sタイトナベ (M3x6)	50	120
	G34-4	■ (φ2.6x8)	50	120
	G34-5	ピストン	2,000	205
	G17-9	ピストンパーツ	150	120
	G34-6	トップラ平 (φ2.6x4)	100	120
	G26-5	⊕ネジ (M1.4x3)	50	120
G26-6	シリンダー	1,200	120	
G26-7	シリンダーバルブSP	90	120	
G26-8	シリンダーバルブ	200	120	
G26-9	バルブストッパー	200	120	
G26-11	シリンダーSP	100	120	
バレル	G34-7	インナーバレル	2,900	140
	G34-8	アウターバレル (塗装済)	1,200	140
	G34-9	スライドインサート	500	120
	G17-12	HOPレバー	250	120
	G17-13	チャンパーカバー 右	600	120
	G17-14	チャンパーカバー 左	600	120
	G17-15	リコイルSPガイド	500	140
	G17-16	リコイルSP	300	120
	G17-17	リコイルSPワッシャー	50	120
	G26-20	Oリング (φ0.53xφ2.44)	50	120
	G26-21	HOPダイヤル	50	120
G26-22	Sタイト皿 (M2x6) ※要2ヶ	50	120	
G26-24	Gホップチャンパー	450	120	
インナーフレーム	G17-18	フロントシャーシ	1,500	250
	G17-19	■ (φ3x8)	50	120
	G17-20	トリガーセフティ	50	120
	G34-10	トリガー	200	120
	G17-22	リアシャーシ	1,300	250
	G17-23	ノッカー	200	120
	G17-24	ハンマーSP	150	120
	G17-25	シアー	300	120
	G26-33	板バネ用ピン (φ2x17.6)	80	120
	18C-39	トリガーバーSP	100	120
	G34-11	トリガーバー	450	120
G26-39	トリガー用ピン (φ2x9.5 ※2ヶセット)	100	120	
G26-40	スライドストップバネ	50	120	
G34-12	スライドストップ	500	120	
G26-42	セフティ板バネ	100	120	
G26-43	⊕ナベ (φ2.6x5)	50	120	
G26-45	ハンマーリベットピン (φ3.4xφ3.0x17.7)	150	120	
G26-46	ノッカーロック	200	120	
G26-47	シアー用ピン (φ3x19)	150	120	
G26-48	ノッカーロックSP	50	120	
G26-50	ハンマー	350	120	
G26-51	ハンマーローラー	350	120	
G26-54	シアートーション	150	120	

区分	パーツNo.	パーツ名	価格	送料	
アウターフレーム	G17-26	フレーム (ウェイト組込済)	3,200	250	
	G34-13	セフティプレート	700	140	
	G17-28	マガジンキャッチSP	100	120	
	G17-29	フロントシャーシシャフト (φ4x28)	150	120	
	G34-14	マガジンキャッチ	400	120	
	G17-31	スライドロック	300	120	
	G26-60	フレーム後部ピン (φ3x22)	150	120	
	マガジン	G17-32	ベースストッパー	50	120
		G26-62	BBリップ	250	120
		G26-63	マガジンガスカート	300	120
		G26-64	ホールドピン (φ2x17.6)	80	120
G26-65		放出バルブ	700	120	
G26-67		BBフォアアー	200	120	
G26-71		Oリング (φ2xφ18)	100	120	
G26-73		注入バルブ	180	120	
G26-74		Oリング (φ1.9xφ2.8)	30	120	
G26-75		平ワッシャー (φ7xφ3.1)	20	120	
26A-15		ロングマガジンケース	2,200	400	
26A-16	ロングフォアアーSP	200	120		
26A-18	フラットマグプレート	350	120		
26A-19	ロングマガジンエンド	400	140		
26A-20	ロングマガジンシャフト (M3x82)	100	120		
付属品		クリーニングロッド	100	120	
		GLOCK34用保護キャップ	50	120	
		フォアアー止り (2ヶセット)	150	120	

区分	パーツ名	価格	送料
別売アクセサリー	GLOCK17用スベアマガジン(装弾数25発)	2,980	600
	シリコングリス(2gx2ヶ入)	300	120
	シリコンメンテナンススプレー	480	250
	プロゴーグルL(クリアー/スモーク)	880	250
	プロゴーグルS(クリアー/スモーク/イエロー/レッド)	680	250
	プロゴーグルフルフェイスバージョン	8,800	○

注意 グロック 34 専用パーツは初回生産の都合上、4 ヶ月くらいの間、修理対応のみの受注に
 限らせていただきます。予めご了承ください。☆ゆうパック60サイズ ○ゆうパック80サイズ

※リストの価格は税抜き価格です。※製品(パーツ)の仕様や価格は、予告なく変わる場合があります。
 ※時期により、パーツの在庫が不足している場合があります。あらかじめご了承ください。

