



TOKYO
MARUI

OPERATOR'S MANUAL

取扱注意・説明書 ご使用の前に最後まで必ずお読みください。



対象年齢18才以上
Only for 18 years of age or older

日本製
MADE IN JAPAN



Hi-Quality For the Customers



Warning!

This Product has been manufactured and sold pursuant to the laws and relevant regulations of Japan and based upon the societal attitude towards toy guns, etc. in Japan. No warranty is provided that this Product complies with the laws and regulations of any other countries. This English explanatory note concerning this Product is intended only for the information of a foreign user who uses this Product in Japan.

機関部がグリップより後方に位置するブルバップ・タイプは、バレル（銃身）の長さは変えずに全長を短くできるメリットがある。そのため軍用ライフルは第二次世界大戦後、研究が重ねられヨーロッパを中心にいくつかの国で採用されている。しかしながら、固有の問題点もあり制式銃更新の時期を迎えた場合、コンベンショナルなモデルに置き換えたり、置き換えを検討されているのが現状のようだ。一方、ショットガンについてもライフルと同じ潮流があり、過去から現在に至るまで有名・無名、失敗・成功は別としていくつかのモデルが試作、または製造・販売されている。ここでは、比較的著名な5機種を参考資料として紹介しよう。



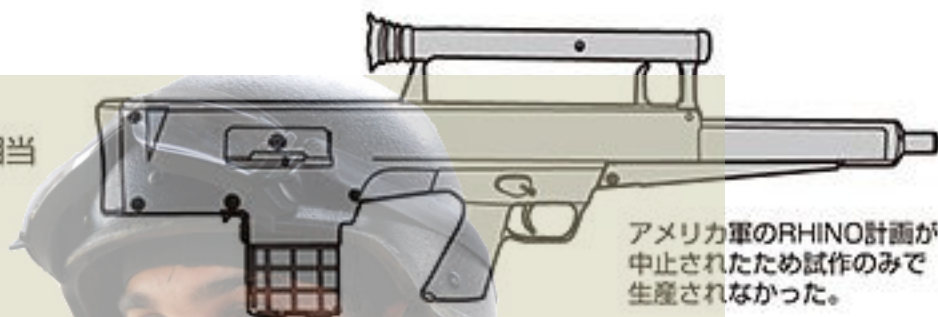
キャリングハンドルに
ライトが付いてない
モデル10Bもある。

High Standard モデル10A

生産 1967年
口径 12ゲージ
全長 686mm
重量 4400g
装弾数 5+1発

OLIN/H&K CAWS

生産 1980年頃
口径 CAWS専用 12ゲージ相当
全長 764mm
重量 4300g
装弾数 10発



アメリカ軍のRHINO計画が
中止されたため試作のみで
生産されなかった。



モスバーグ500を
ブルバップ化

マーベリックM88

生産 1991年
口径 12ゲージ
全長 660mm
重量 4310g
装弾数 6+1発

ネオステッド NS2000

生産 2001年
口径 12ゲージ
全長 686mm
重量 3900g
装弾数 6+6+1発



KSG同様
デュアル・チューブラーマガジン

米国では輸入禁止
モデルらしい。



NS2000の特許を
基に開発された。

KSG同様
デュアル・チューブラーマガジン

UTAS UTS-15

生産 2011年
口径 12ゲージ
全長 720mm
重量 2800g
装弾数 7+7+1発

CAUTION

READ THE SAFETY RULES BEFORE
HANDLING THE "KSG SHOT GUNS"!

■ご使用の前に最後まで必ずお読みください■

Always read through this manual before operation.



日本国の銃刀法をクリアされた、高い命中精度をそなえた高性能エアソフトガンです。



警告



18才以上

●この製品は、使用者・管理者対象年齢18才以上用です。



ケガ注意

●発射したプラスチックBB弾を、およそ40~50m先に到達させる能力があります。不注意な発射や誤った使用は、失明や怪我等の恐れがありますのでご注意ください。



注意書熟読

●ご使用前には、必ず「取扱注意・説明書」をよく読んで、記載されている各注意点を認識した上でお取扱ください。

●「取扱注意・説明書」を紛失した場合は、すぐに当社アフターサービス部までご請求ください。

●Only for 18 years of age or older
●Injury caution
●Careful reading of HANDLING CAUTIONS AND INSTRUCTION MANUAL

●Operation of this Airsoft Gun for competition use is restricted to users of 18 years of age or older.
●Since plastic BB bullets reach 40 to 50 meters, careless shooting may cause eye damage or other injuries.
●Always read through this HANDLING CAUTIONS AND INSTRUCTION MANUAL, carefully before operation. Operate the Airsoft Gun with full recognition of warnings and cautions.

Promptly request a copy if you lose the HANDLING CAUTIONS AND INSTRUCTION MANUAL.

この(取扱い注意・説明書)では、製品を正しく安全にご使用いただくため、特に注意が必要な点には次の絵表示を用いています。表示内容をよく理解してから、本文を順にお読みください。

※操作方法は製品によって異なります。必ず、それぞれの製品に付属している(取扱い注意・説明書)の手順通りにご使用ください。

⚠ 警告 取扱いを誤ると、大きなケガや事故につながる内容です。	⚠ 注意 取扱いを誤ると、ケガや事故につながる内容です。	🚫 禁止の行動です。	! 必ず行う内容です。
--	-------------------------------------	-------------------	--------------------

⚠ 警告



必ず目の保護具を装着する

発射する本人と、BB弾が届くエリア内の全員が装着してください。目の保護具(ゴーグルなど)は、エアソフトガン用をご使用ください。



人、動物、壊れやすい物を狙わない

BB弾を発射したことで、人や動物にケガを負わせたり、共有物や他人の財産を破壊させると、傷害や器物破損の罪になる場合があります。



本体は常に安全な状態にしておく

万一の暴発を防ぐため、発射する時以外は必ず発射口に保護キャップを装着し、セフティ(安全装置)をかけ、マガジンを本体から外してください。



人や車が通る場所では発射しない

BB弾がはね返ることも考え、常にまわりの安全に気を配ってください。また、禁止されている場所では、絶対に発射しないでください。



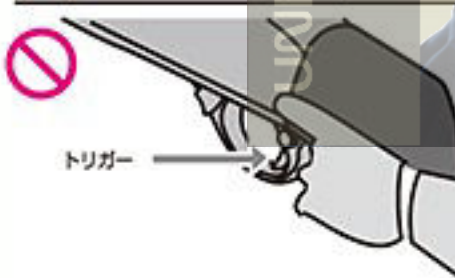
常に発射口の向きに注意する

いつも「BB弾が本体に入っている」つもりで取扱いください。マガジンが空になっても、本体内部にBB弾が残っている場合があります。



絶対に発射口をのぞかない

発射されたBB弾が目に入った場合、最悪失明の恐れがあり大変危険です。どんな理由があっても、絶対に発射口をのぞいてはいけません。



発射の時以外はトリガーに触らない

トリガーに指が触れていると、何かの拍子でトリガーを引いてしまう恐れがあり、大変危険です。指は常にトリガーガードの外に出しておきましょう。



可動部に手や顔を近づけない

製品の形状や構造によっては、指などはさみやすい部分や、勢いよく作動する部分があり、ケガをする恐れがあります。



無理な姿勢で発射しない

本体を傾けたり下を向けて発射すると、BB弾が曲がって飛んだり、作動用のガスを噴き出してしまいます。本体はまっすぐ立てて発射してください。



40°C以上になる所に絶対置かない

高温になる所(車の中など)に本体やガスタンクを置くと、破裂する恐れがあり大変危険です。また、そのような場所での使用はお止めください。



責任を持って管理・保管する

対象年齢に満たない子供や、取扱い方法を知らない人には、絶対にさわらせないでください。また、P23をよく読んで、適切に保管してください。



むやみな分解、改造を絶対にしない

性能ダウンや故障だけでなく、暴発や誤作動にもつながる恐れがあり、大変危険です。また、当社で修理をお受けできなくなります。

警告：ガスの取扱いについて



指定のガス以外は使用しない
指定のガス以外（ガスコンロ用やガスライター用、ヘアスプレーなど）を使用すると、火災などの恐れがあり大変危険です。また、ガスボンベの注意も読んでから使用してください。（使用するガスについては、PBをお読みください。）



ガスにさわらない・吸入しない
ボンベ内のガスは非常に低温なため、皮膚に付いたり吸入すると大変危険です。ノズルを押すとガスが噴き出しますので、ノズルには絶対にさわらない、また顔などを近づけないでください。



40℃以上になる所に置かない
ガスボンベは、直射日光の当たる車の中や、高温になるストーブの側など、40℃以上になる所に置いたり保管しないでください。破裂する恐れがあり大変危険です。



子供の手の届かない所に保管
対象年齢未満の子供がイタズラをしないよう、安全な場所に保管してください。

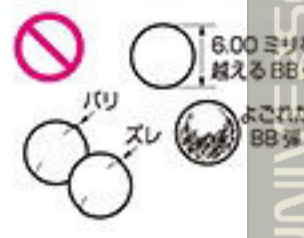


火の中に投げ込まない
ガスボンベを火の中に投げ込まないでください。また、火気の近くで使用しないでください。破裂する恐れがあり大変危険です。



中身を使いきってから捨てる
ガスボンベを捨てる前に、ノズルを約45度の角度でコンクリートの地面に押し付け、完全にガスを抜ききってください。（各地域の処分方法に従って捨ててください。）また、噴き出すガスが手などにかからないよう注意してください。

注意



指定外のBB弾を使用しない
必ず当社指定のBB弾を使用してください。他社製や直径が6mmを超えるもの、バリやズレのあるもの、一度使うなどして汚れたものは、作動不良や故障の原因になります。（使用するBB弾については、PBをお読みください。）



無理に操作しない
BB弾が詰まった時、セフティをかけてトリガーがロックされている時など、無理に作動させないでください。故障や破損の原因になります。



落下させない・ぶつけない
本体やマガジンは、大変精密に作られています。落下などのショックは、故障や破損の原因になります。また重量があるため、足などに落とすとケガをする恐れがあります。



ゴミやホコリに注意
本体やマガジンの内部に、ゴミやホコリが入らないようにしてください。また、BB弾以外の異物を入れないでください。作動不良や故障の原因になります。



部品を無くさない
メンテナンスのために分解する時など、部品がそろっているか必ず確認してください。部品が足りないまま組んで作動させると、作動不良や故障の原因になります。



ケースなどに入れて持ち運ぶ
エアソフトガンは、屋内外にかかわらず、BB弾を発射できない安全な状態にした上で、必ずケースやバッグに入れて運んでください。

〈取扱い注意・説明書〉は、必ず製品と一緒に、大切に保管してください

紛失された場合は、すぐに当社アフターサービス部までお求めください。
・①製品名 ②取扱い注意・説明書請求の旨 ③郵便番号 ④ご住所 ⑤お名前 ⑥年齢 ⑦電話番号、を明記したメモを必ず添えてください。
・代金 ¥100 + 消費税 + 送料 ¥140 分の切手を、①～⑦のメモと共に当社アフターサービス部までお送りください。
※メモははっきりとお書きください。※価格は税抜き価格です。

誤った使用方法や取扱い、改造・分解によって発生した事件、事故、ケガ、故障につきましては、当社では一切の責任を負いません。

PROFILE of KSG

実銃KSGのプロフィール

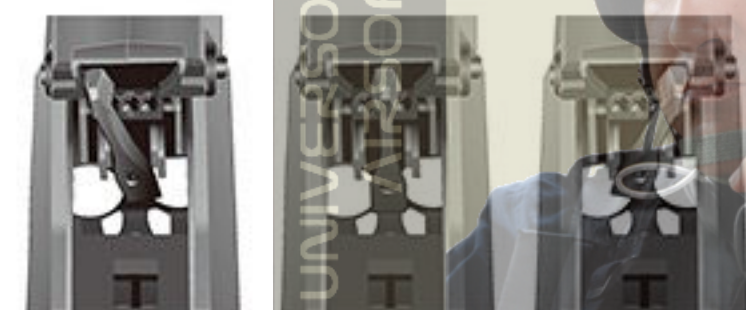
2011年の米国ショットショー。独自のアイデアを詰め込んだ製品を開発するK社にはファンも多くこの日の新製品の発表は大きな注目を集めた。ファンにとっては大変なサプライズとなり、実用的に銃器を使用するポリスオフィサー達からは驚きを持って迎えられた。

“K社-ショットガン”の頭文字を組合わせた“KSG”と言うストレートな商品名に反してそのスタイルは斬新であり驚異的だった。何よりその大きさ（短さ）が、まず目を引いた。KSGはブルバップ式のショットガンであり、他のブルバップ式のライフル（FA-MASやステアー-AUGなど）同様、トリガーおよびグリップの後部に機関部と排莖口（KSGの場合はショットシェルを装填し発射後には排莖する共用の開口部）が位置している。短い全長に対してバレルを長くできる事がブルバップ式のメリットだが、チューブラーマガジンを使用するショットガンではマガジンもバレルと平行して設置されるため装弾数も減らず事なく維持される。ポリマーを多用し、ピカティニーレールを装備した現代的なタクティカル・ポンパクションショットガンであり、M870のようなコンベンショナル・ショットガンと同じ18.5インチのバレル長を持ちながら全長は三分の二程度に短縮化し、これらのスペックでも十分に注目に値するのだが、実は同様のブルバップ式ショットガンは過去にも存在していたのである。では、それらのモデルに対してKSGが格別注目される理由はどこにあるのか？それはバレル下部に並列して設置されている2本のチューブラーマガジンにあったのだ。1本あたりの装弾数は7発で、これだけでも通常のショットガンより多い。それが2本あるのだから合計14発、チェンバーに装填すれば15発がフルロードとなる。チューブラーマガジンを1本しか備えていないコンベンショナル・ショットガンでは競技用のカスタムガンでも10発がせいぜいなので大幅な装弾数増加である。もちろん、装弾数のみに焦点を向ければフルオートマチックの特殊なショットガンでは超えているものもあるが、現行法で米国の民間市場で入手可能な上、サイズ・重量を鑑みた汎用性ではKSGに分があるように思える。ただ、装弾数については若干の説明が必要だ。それは15発を連続では発射できないと言う事だ。詳しく言うとチェンバーに装填されているシェルを含めて最初に発



●従来のショットガンとは、一線を画す先進のデザイン。

するのだが、実は同様のブルバップ式ショットガンは過去にも存在していたのである。では、それらのモデルに対してKSGが格別注目される理由はどこにあるのか？それはバレル下部に並列して設置されている2本のチューブラーマガジンにあったのだ。1本あたりの装弾数は7発で、これだけでも通常のショットガンより多い。それが2本あるのだから合計14発、チェンバーに装填すれば15発がフルロードとなる。チューブラーマガジンを1本しか備えていないコンベンショナル・ショットガンでは競技用のカスタムガンでも10発がせいぜいなので大幅な装弾数増加である。もちろん、装弾数のみに焦点を向ければフルオートマチックの特殊なショットガンでは超えているものもあるが、現行法で米国の民間市場で入手可能な上、サイズ・重量を鑑みた汎用性ではKSGに分があるように思える。ただ、装弾数については若干の説明が必要だ。それは15発を連続では発射できないと言う事だ。詳しく言うとチェンバーに装填されているシェルを含めて最初に発



●マガジンセクターレバー（実銃）

レバーを左右に動かす事で左右のマガジンを選択する。中央の場合はマガジンがロックされ、チェンバーに直接装填およびシェルの取り出しができる。

射できるのは8発、そして後部の開口部（ローディング/エジェクションポート）内にあるセクターレバーを切り替えて7発を撃つ事になる。つまりKSGはデュアルマガジン・セレクトッドフィード（2本のチューブラーマガジンを選択できる）システムなのである。では、これが不利かと言うとそうでは無く大きな利点がある。ショットシェルには用途別に多様な弾種が存在している。スラグ弾の様な対物破壊を目的とした物から非殺傷（ノンリーサル）のゴム弾や電気ショックを発生させる物までである。これらを目的に合わせて、それぞれのチューブラーマガジンに装填し使い分ける事ができるのである。



●ピンの格納

KSGプロフィール

実銃KSGのプロフィール

会場ではポリスオフィサー達の質問や問題点の指摘が多数寄せられたと言う。それだけ注目度が高かった証拠なのだが、K社は販売に向けて大小の問題点を改良していった。そうして2011年後半から12年初頭に販売が開始されたが人気が高く品薄状態が続いた上、当時の社会情勢の影響もありプレミアがついて価格が高騰した。現在では、落ち着きを取り戻しているが需要に対して供給がまだまだ追いついていないようだと言われている。では、実際の射撃性能についてはどうなのだろうか？いくつかの専門誌やネットでの実射レビューを見た限り、やはりブルバップ式に起因した操作性の問題はあるようだ。ブルバップ式は機関部が後部にある。そのため同形式のライフルだと排出される薬莢が射手に危険を及ぼす可能性があり設計上その点が留意されてきた。KSGは装填と排莢を同一のポートから行う。排莢はシェルが下部へ落下するため若干の注意を要するが危険と言うことはない。だが問題は装填のようだ。平時にはKSGをひっくり返してローディング/エジェクションポートを上に向け装填すれば済む事なのだが、銃を構えたまま行うタクティカルリロードには相当な慣れが必要だ。コンベンショナル・ショットガンの場合、射手の視線の先に装填口があり自然な形で操作できる。しかし、KSGの場合は射手が自分の胸の方へシェルを持った手を引き寄せ、死角である下部ポートに指先を入れ装填する事になる。どのレポーターもリロードについてはコンベンショナルタイプの方が素早く装填できると記している。さらにフォアエンドの形状が滑りやすいため、パーティカルグリップ等の装着は必須のようだ。ただ、こうした問題は慣れであったりオプションの装着で容易に解決できる事であり、KSGならではの小型で取り回しが良く、最大15発のハイキャパシティ、レイル装備による拡張性の高さなど、多くの利点を損なうものではない事は明白であろう。



●スリングの取り付け
リアは、ストックの三角形の
穴を利用する。

白の安全「S」マーク

赤の射撃「F」マーク

●セフティはクロスボルト式、射手の視線上で明確に判別できる工夫がなされている。

東京マルイ ガスショットガン KSGの特徴

- 1) FPS ゲームや映画等で人気の高いKSG を、世界初のガスショットガンとしてモデルアップ。
- 2) 特徴的なブルバップスタイルを実銃採寸で忠実に再現。
- 3) インナーフレームはダイカスト製で剛性性能 UP。
- 4) デュアル・チューブラーマガジンは、実用性を重視して右側がリアルフィード、左側がリザーブシェルコンパートメントとして機能。
- 5) シリーズ共通・3発/6発切り替えシステム搭載。(PAT.)
- 6) シリーズ共通・固定式ダブルホップアップシステム採用。(PAT.)
- 7) 熱効率に優れたKSG専用ダイカスト製デタッチャブル・ガスタンク装備。
- 8) フォアエンド、グリップ、ストックなどは実銃同様樹脂パーツで実銃のフィーリングを再現。
- 9) アウターバレルはアルミ切削品。
- 10) チークピースはアルミプレス、質感の違いを正確に再現。
- 11) 実銃ではオミットされている、着脱式フロント/リアサイトを標準装備。

KSG / 実銃データ		
型名	KSG	
全長	663mm	
重量	3,100g (未装弾時)	
銃身長	470mm	
装弾数	7+7+1 (2-3/4インチシェル)	
弾薬	12ゲージ (3インチ・チェンバー)	

KSG / ガスショットガンデータ		
型名	KSG	
全長	663mm	
重量	2,900g (シェルx3、ガスタンク含む)	
銃身長	260mmx3 (インナーバレル)	
装弾数	30発 (共通ショットシェルマガジン)	
弾丸	6mm BB弾	

参考文献 Gun Magazine 2013/1月号 Gun Professionals 2014/5月号 The Fire arm blog 他



この度は東京マルイ製品をご購入頂きまして誠にありがとうございます。

この製品は、BB弾を発射する「エアソフトガン」の中でも、ガスの力を利用して“発射”を行うモデルです。製品の性能や特徴をよく理解し、正しい操作方法を身につけ、ルールやマナーを守ったスポーツシューティングをお楽しみください。

セット内容

本体(KSG) / ガスタンク



ショットシェル型マガジン (装弾数30発)



付属品 (①～③は本体右下の箱状台紙、④～⑥は本体下の構造物に収納されています。)

①0.2g BB
(100発入り)



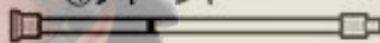
②KSG用
保護キャップ



③フロントサイト・
アジャストツール



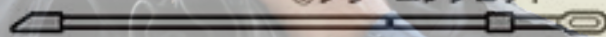
④チャージャー



⑤チャージングロッド



⑥クリーニングロッド



取扱説明書(本書)



セット以外に必要なもの [別売：販売店やアフターサービス部でお買い求めください]

作動用ガス

東京マルイ純正ガス

●ガンパワー HFC134a ガス
(ガスガンシリーズ専用)

※作動用のガスは、
販売店でお買い
求めください。

250g



400g



BB弾

東京マルイ製 0.2gBB

●0.2gBB

3,200 発入



1,600 発入



ゴーグル

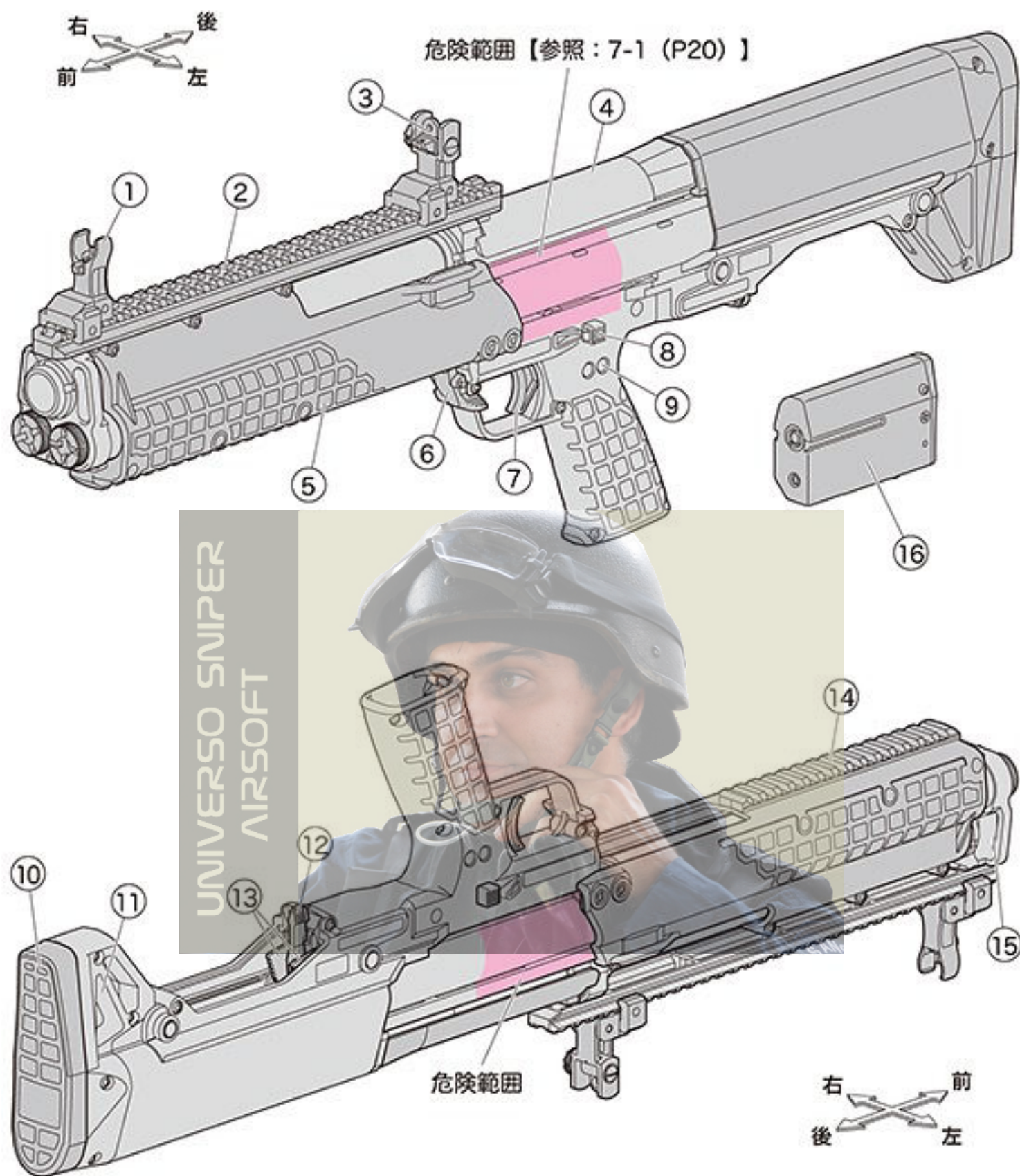
エアソフトガン用

- プロゴーグル S
- プロゴーグル L
- プロゴーグル
フルフェイスバージョン

※別売製品の店頭価格につきましては、お近くの販売店にお問い合わせください。

1

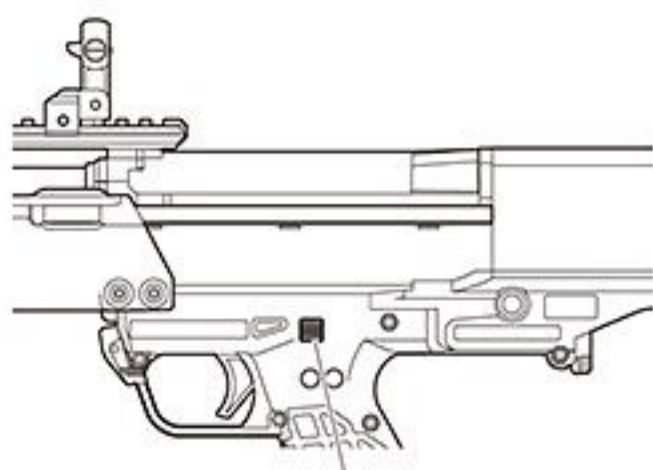
各部の名称



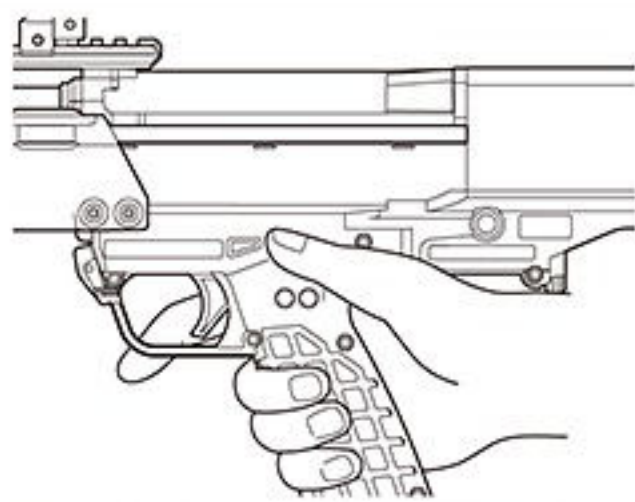
No.	名称	No.	名称
①	フロントサイト P11・P12	③	リアサイト P11・P12
②	マウントレイル P14	④	3発/6発切換えレバー (ヒートシールド内側) P21
③	リアサイト P11・P12	⑤	フォアエンド P20
④	3発/6発切換えレバー (ヒートシールド内側) P21	⑥	アクションバーロック (ダミー)
⑤	フォアエンド P20	⑦	トリガー P22
⑥	アクションバーロック (ダミー)	⑧	セフティボタン (クロスボルト式) P10
⑦	トリガー P22	⑨	アッセンブリーピン保持用ホール (2ヶ所)
⑧	セフティボタン (クロスボルト式) P10	⑩	バットプレート P15
		⑪	リア・スリングアタッチメントポイント
		⑫	マガジンセレクター (可動・ダミー)
		⑬	マガジンリリースレバー左・右 P18・P19
		⑭	アンダーマウントレイル P14
		⑮	フロント・スリングアタッチメントポイント (左・右)
		⑯	KSG用ガスタンク P15・P16



重要 セフティ(安全装置)について



セフティボタン

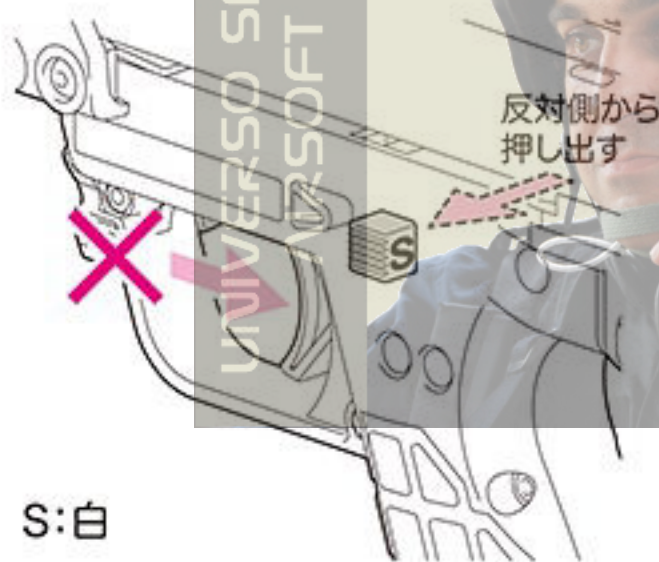


※撃つ直前まで、指をトリガーにかけない事。

グリップから手を離さずに、片手でも操作できます。

セフティボタンは、正確な位置で止めないと誤作動する場合があります。

セフティON



S:白

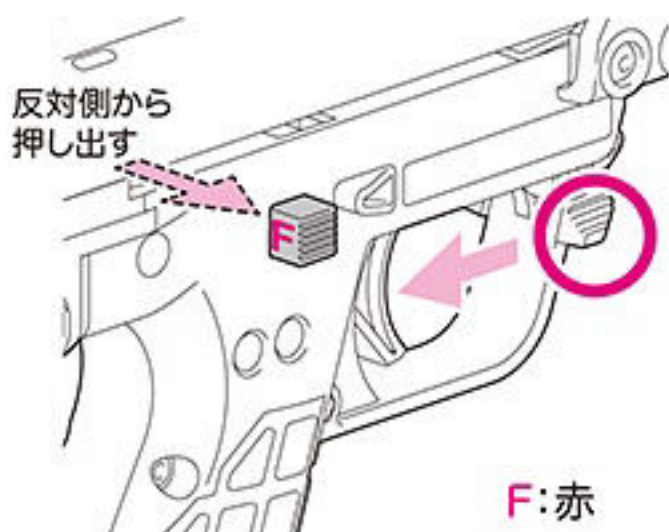
セフティ(安全装置)トリガーは引けません。

撃たない時、銃を保管する時には、必ずセフティにする事。

保護キャップも忘れずに付けておく。

反対側から
押し出す

セフティOFF



F:赤

発射

コッキングした状態【参照:7-1(P20)】でトリガーを引くと、3発または6発同時に弾が出ます。

セフティボタンの刻印(F)が見えている時は発射できる状態(セフティがかかっていない)です。十分に注意してください。



フロント/リアサイトの収納

オプション装着時、フロントサイトおよびリアサイトを倒して収納することができます。

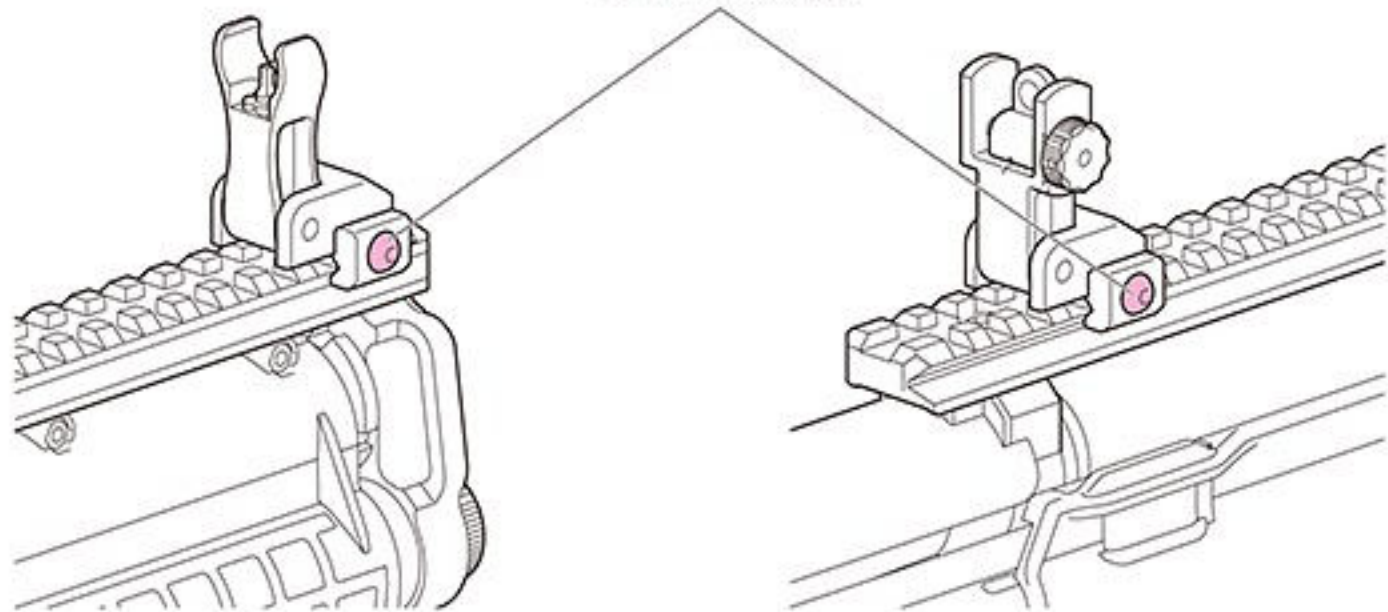


フロント/リアサイトの脱着

フロントサイト、リアサイト共にジョイントスクリューを緩めると、取り外しおよび取り付け位置の変更ができます。

六角レンチが必要です。

ジョイントスクリュー



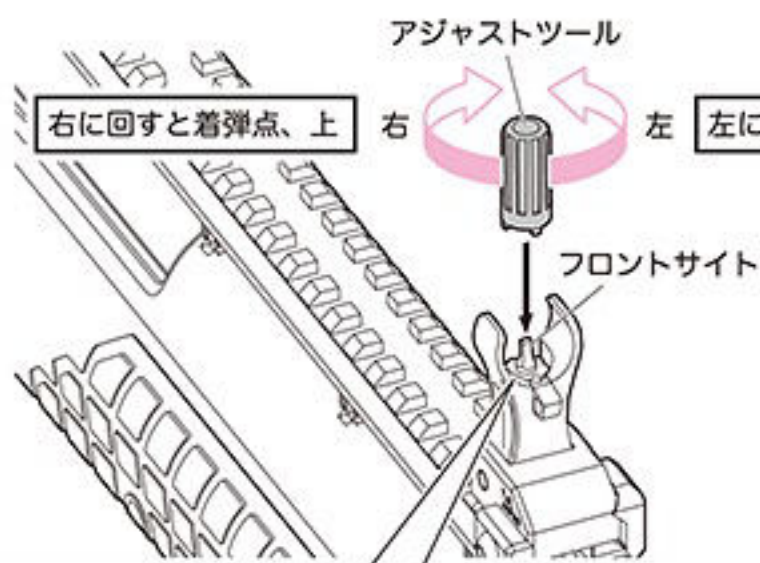
ジョイントスクリューは使用するとき、
必ず緩んでいないか確認してください。



上下調整

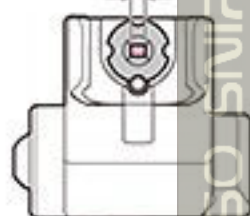
アジャストツールをかぶせてフロントサイトを回し、着弾点の上下を調整します。

フロントサイト・アジャストツールは紛失しないように注意してください



狙いやすい方を使用してください。

広い



狭い



クリック機能がありますので音がした所で止めてください。

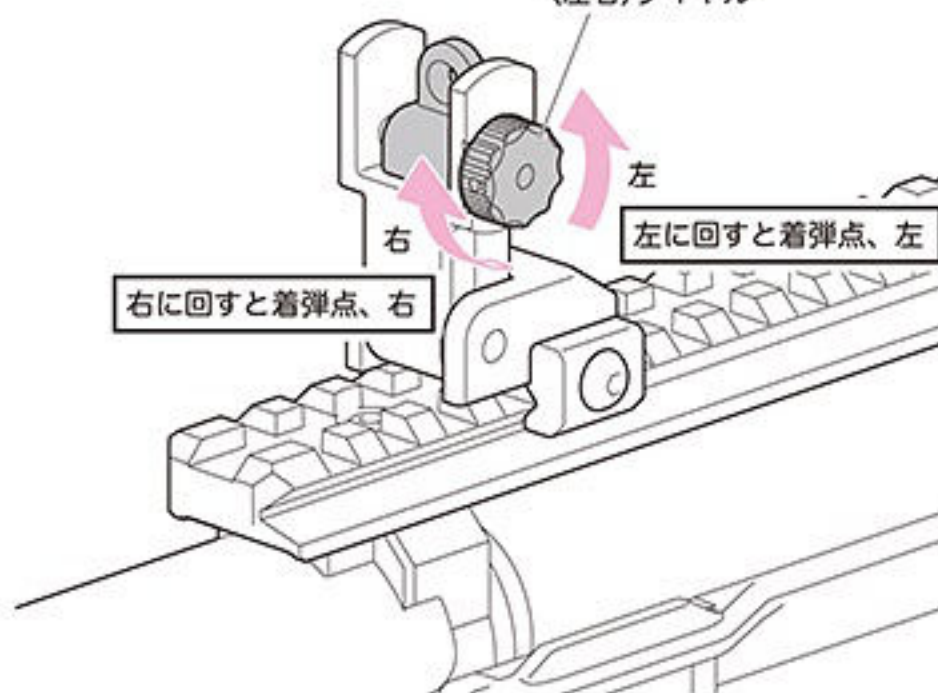
フロントサイトの調整を行う際、左に回しすぎるとフロントサイトが外れますので注意してください。

フロントサイトを限界以上にきつく締め込まないでください。無理に回し過ぎると破損の原因となります。

左右調整

ウィンテージ調整ネジを回し、着弾点の左右を調整します。

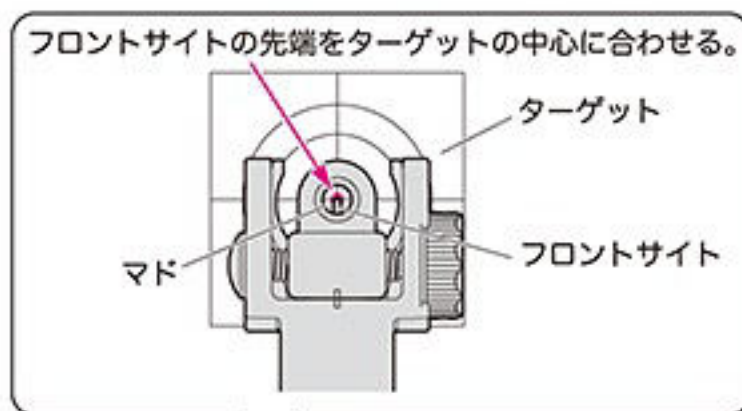
ウィンテージ調整
(左右)ダイヤル





照準の合わせ方

リアサイトの小穴にフロントサイトを図のように重ねて、ターゲットの中心を狙います。
複数発BB弾を発射して平均を取り、着弾点がターゲットの中心からズれている場合は、P12を参照してリアサイトで調整してください。



正しい銃の構え方

バットプレートを肩の関節のやや内側にあて、チークピースに頬を乗せ、上図のように照準を合わせてターゲットの中心を狙います。





オプション装着例

ガスショットガンKSGはフラットトップに加え、レイル付フォアエンドを装備していますので、お好みに合わせてパーツ装着をお楽しみいただく事が可能です。

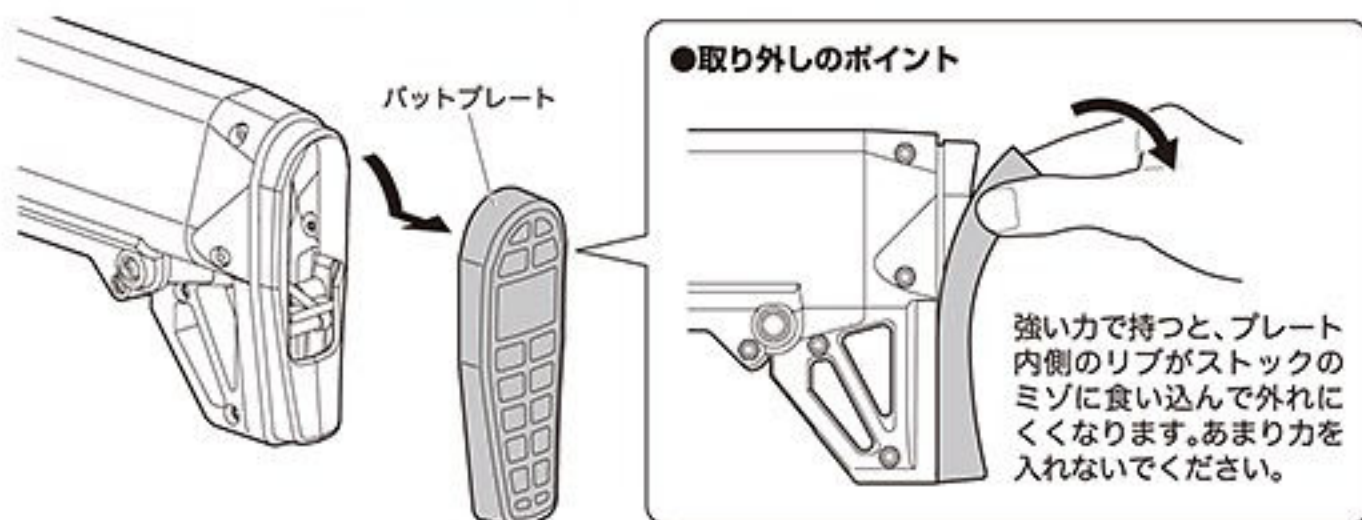


マウントレイルは取り外さないでください。!



5-1 ▶ ガスタンクの脱着

- ① バットプレートの上側を軽い力で持ち、図のように回転させながら引っ張ります。

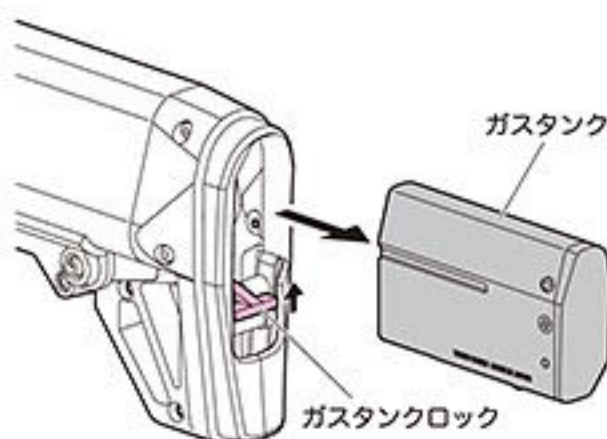


- ② ガスタンクロックがカチッと音がするまでガスタンクを一気に押し込み、バットプレートに戻す。



ガスタンクを外す時は ...

ガスタンクロックを押し上げながらガスタンクを外す。



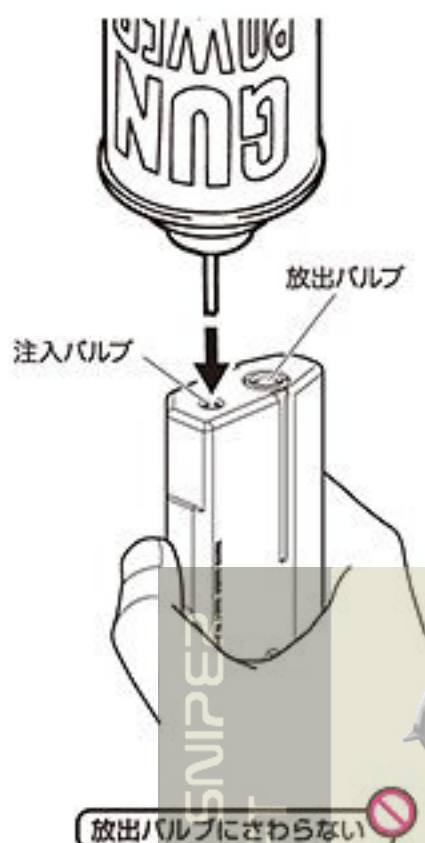
⚠ 警告

本製品は、ガスタンクをセットする際に、ゆっくり押し込むとガスが放出されてしまうので、必ず一気に押し込み、カチッと音がするまで押し込んでください。また、ガスが入っている状態でガスタンクを外す場合は、ガスタンクロックを押し込んだ瞬間にガスタンクが飛び出し、ガスが大量に吹き出す恐れがあります。ガスタンクは重量がありますので、落下すると大変危険です。取扱いに十分注意してください。



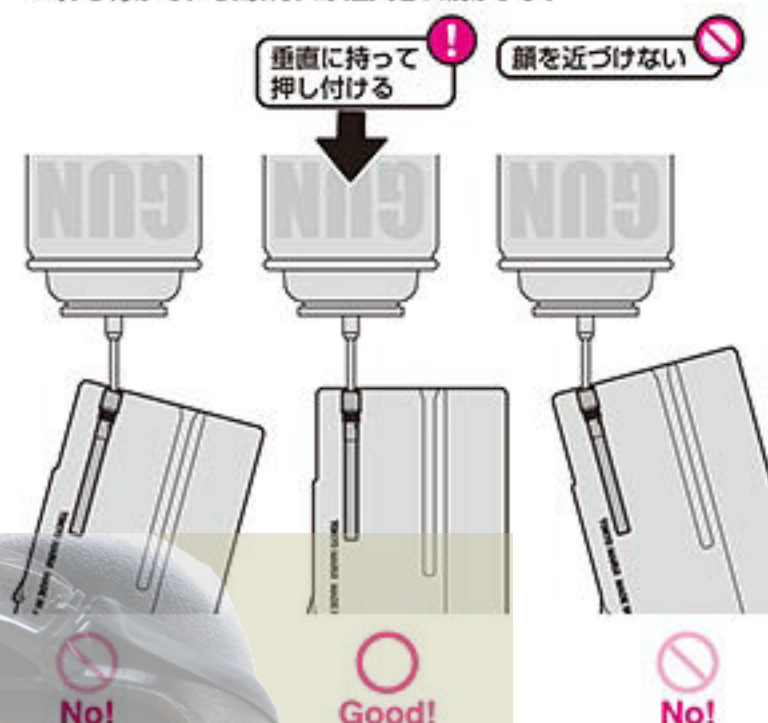
5-2 ガスを注入する [必ず東京マルイ純正ガスをご使用ください。*他社製ガスは故障を誘発する恐れがあります。]

① 注入バルブに、ガスポンベのノズルを合わせる。



② ガスタンクとガスポンベを一直線にして垂直に持ち、ガスポンベをマガジンに押し付ける。

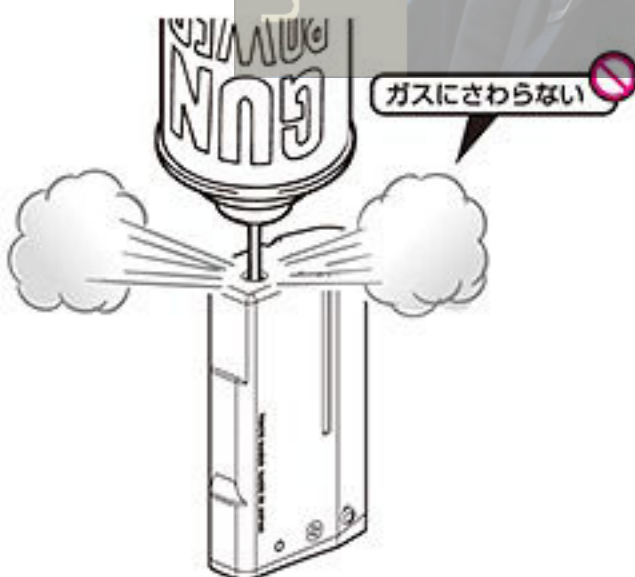
※押し付けている間、ガスが注入され続けます。



※注入を始めた途端にバルブからガスが噴き出す場合は、バルブとノズルがズれていたか、ガスタンクとガスポンベが一直線になっていません。

※傾けたり、振りながらガスを注入すると、規定量以上のガスが入ってしまい、正常に作動しなくなってしまいます。

③ しばらくしてガスが噴き出したら、すぐに注入を止める。(満タンです。)



④ ガスを入れたガスタンクが冷たい時は、手でガスタンクを温める。

冷たくないと感じるくらい (25~30℃くらい) で快調に作動します。

※ガスタンクが冷えていると、うまく作動しません。逆に温め過ぎると未気化ガスが噴出する原因になります。温度管理に注意してください。



※皮膚にガスがかからないように、注意してください。

※ガスタンクをにぎる手に、タオルなどを巻くのも効果的です。

警告 高温(40℃以上)では使用しない事!!

高温時はガスが高圧力になります。その状態で銃を作動させると各部に強大な負担がかかり、あっという間に破損してしまう可能性があります。温度管理は特に注意して適切に行ってください。



6-1 >> BB 弾を込める [対応 BB 弾：東京マルイ 0.2g BB]

①チャージャーに当社 6mmBB 弾を入れる。



！
径の大きなBB弾や粗悪なBB弾を使用すると、銃内部で詰まってしまう、最悪分解しないと取り出せない状態となります。必ず当社製0.2g BB弾をご使用ください。

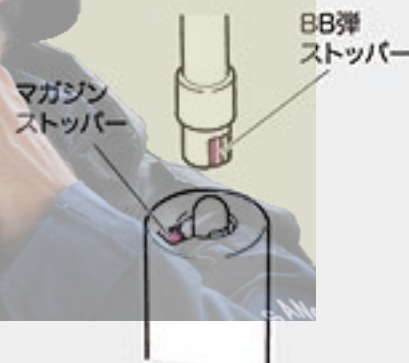
！
試射をしてBB弾が上に浮くようであれば0.25gを使用してください。ただし0.25gを使用すると若干飛距離は短くなります。

！
BB弾を入れたマガジンは、P22～P24「発射」を行う場合のみ本体にセットしてください。

②チャージャーをショットシェル型マガジンに差し込む。

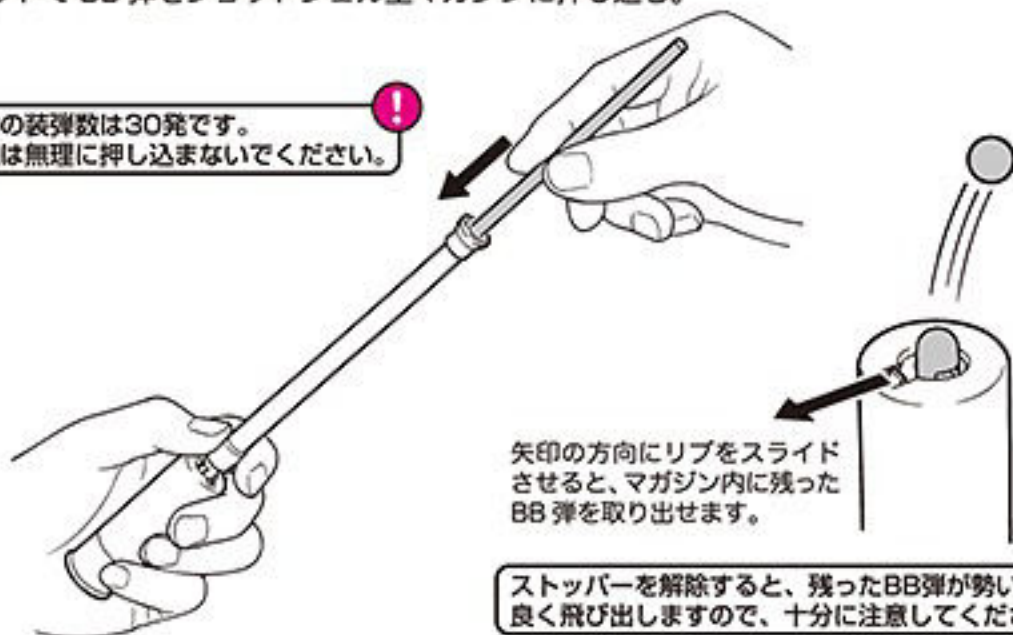


チャージャーをマガジンに差し込む時は、BB弾ストッパーを図のように横向きに入れてください。(マガジン内のマガジnstoppaーにぶつかると、折れる場合があります。)



③チャージングロッドでBB弾をショットシェル型マガジンに押し込む。

！
マガジンの装弾数は30発です。それ以上は無理に押し込まないでください。



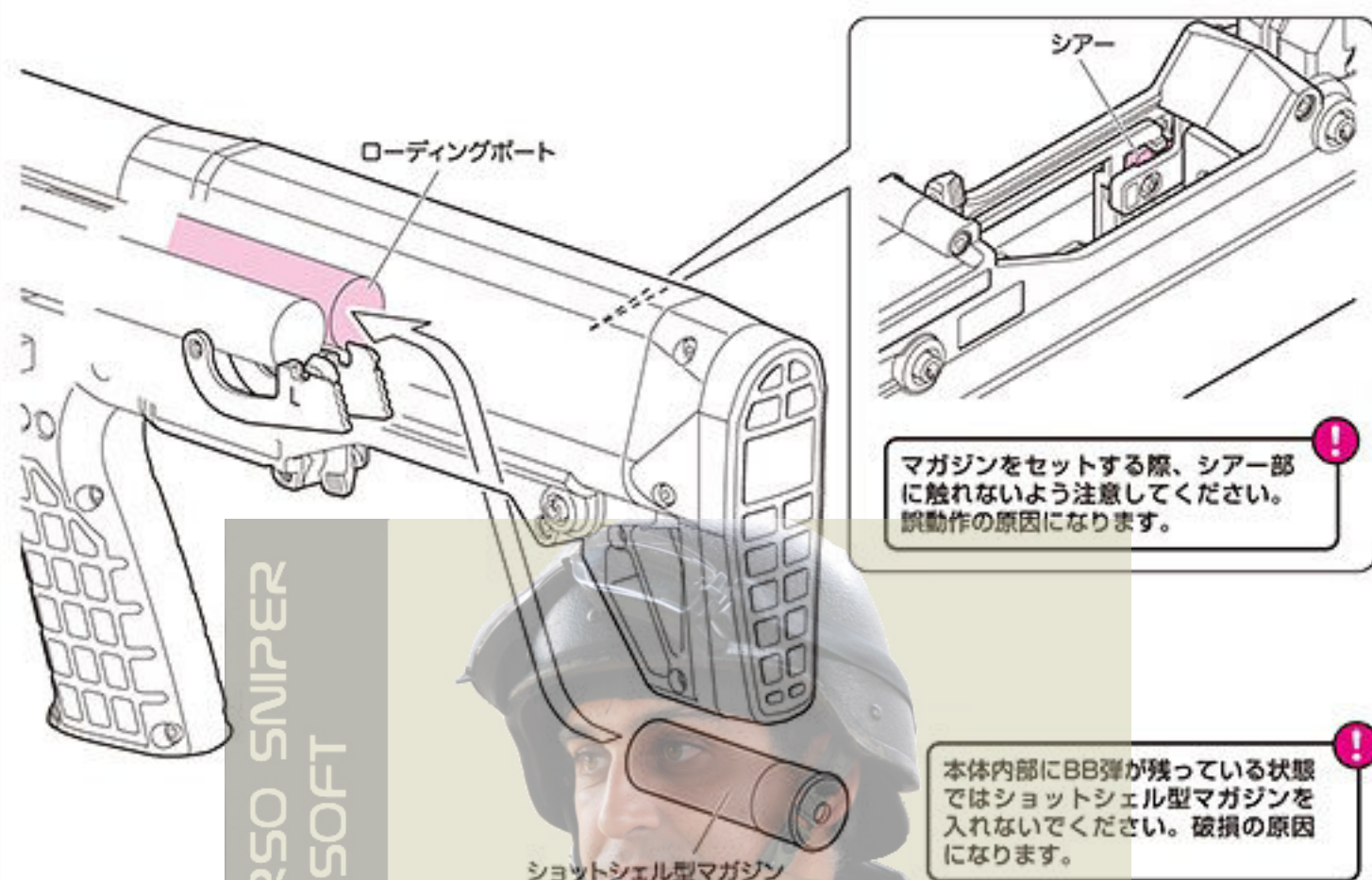
矢印の方向にリップをスライドさせると、マガジン内に残ったBB弾を取り出せます。

！
ストッパーを解除すると、残ったBB弾が勢い良く飛び出しますので、十分に注意してください。



6-2 マガジンをセットする

ローディングポート(右側)にショットシェル型マガジンをカチッと音がするまで押し込む。
マガジンリリースレバーが上がってロックされている事を必ず確認する。

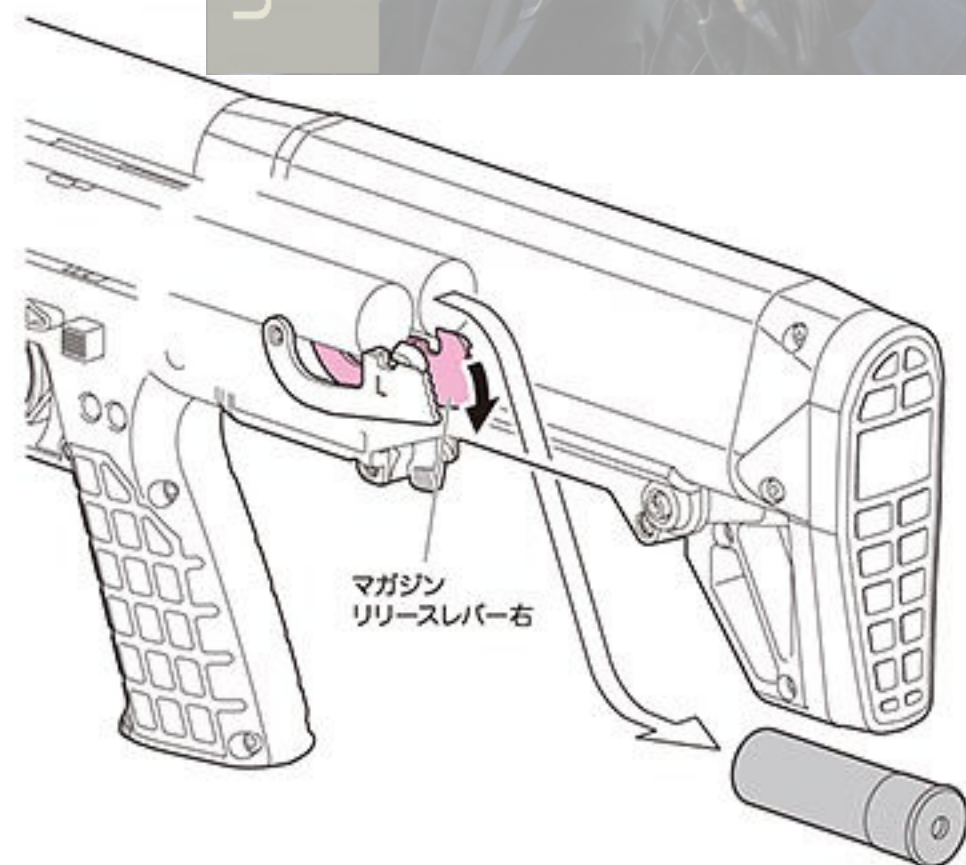


マガジンをセットする際、シアー部に触れないよう注意してください。誤動作の原因になります。

本体内部にBB弾が残っている状態ではショットシェル型マガジンを入れしないでください。破損の原因になります。

ショットシェル型マガジンを外す時は ...

ローディングポートを下に向け、マガジンリリースレバー右を下げてマガジンを取り出す。



落下する事がありますので、破損させないように注意してください。

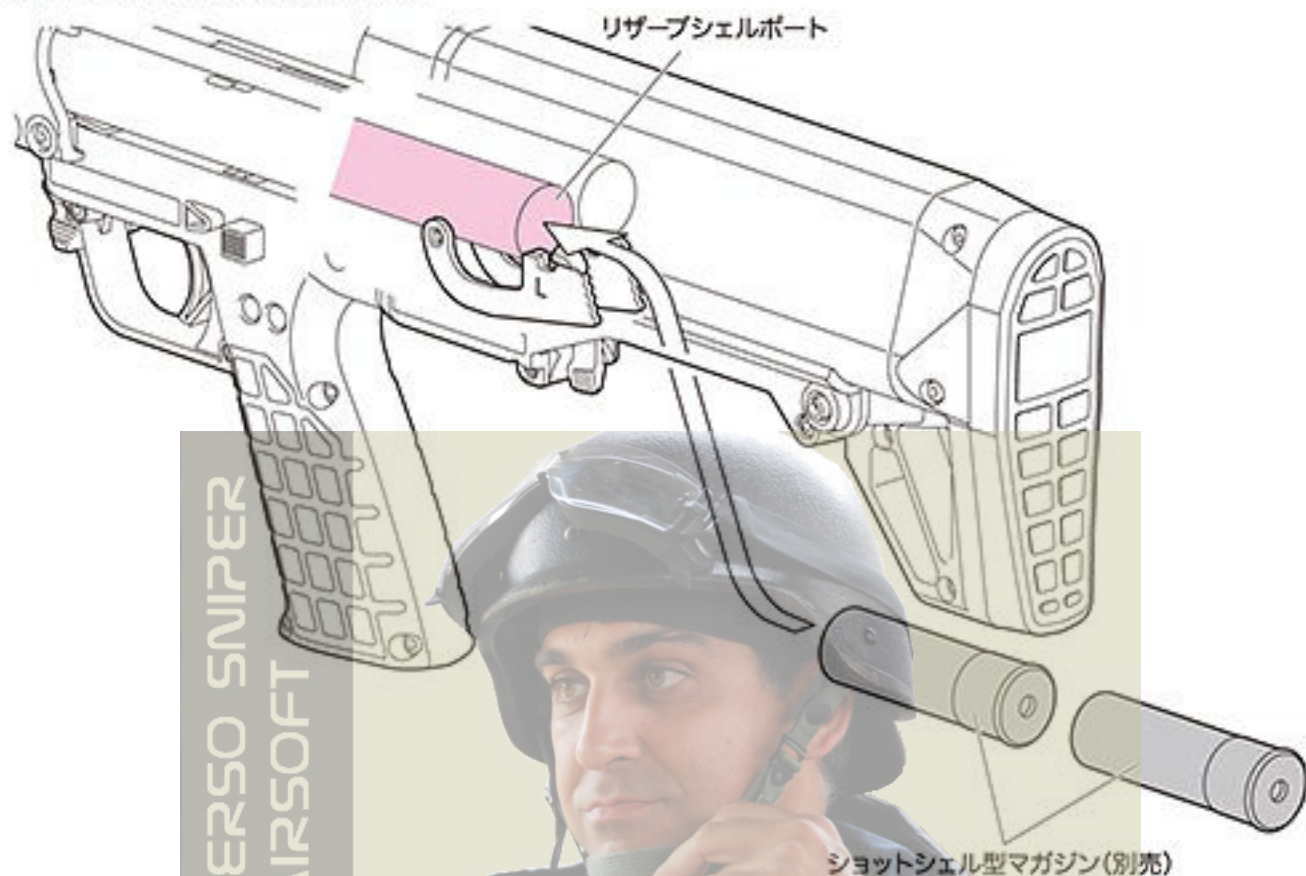


6-3 予備ショットシェル型マガジンの収納方法

リザーブシェルポート(左側)に予備のショットシェル型マガジン(別売)を2個収納できます。

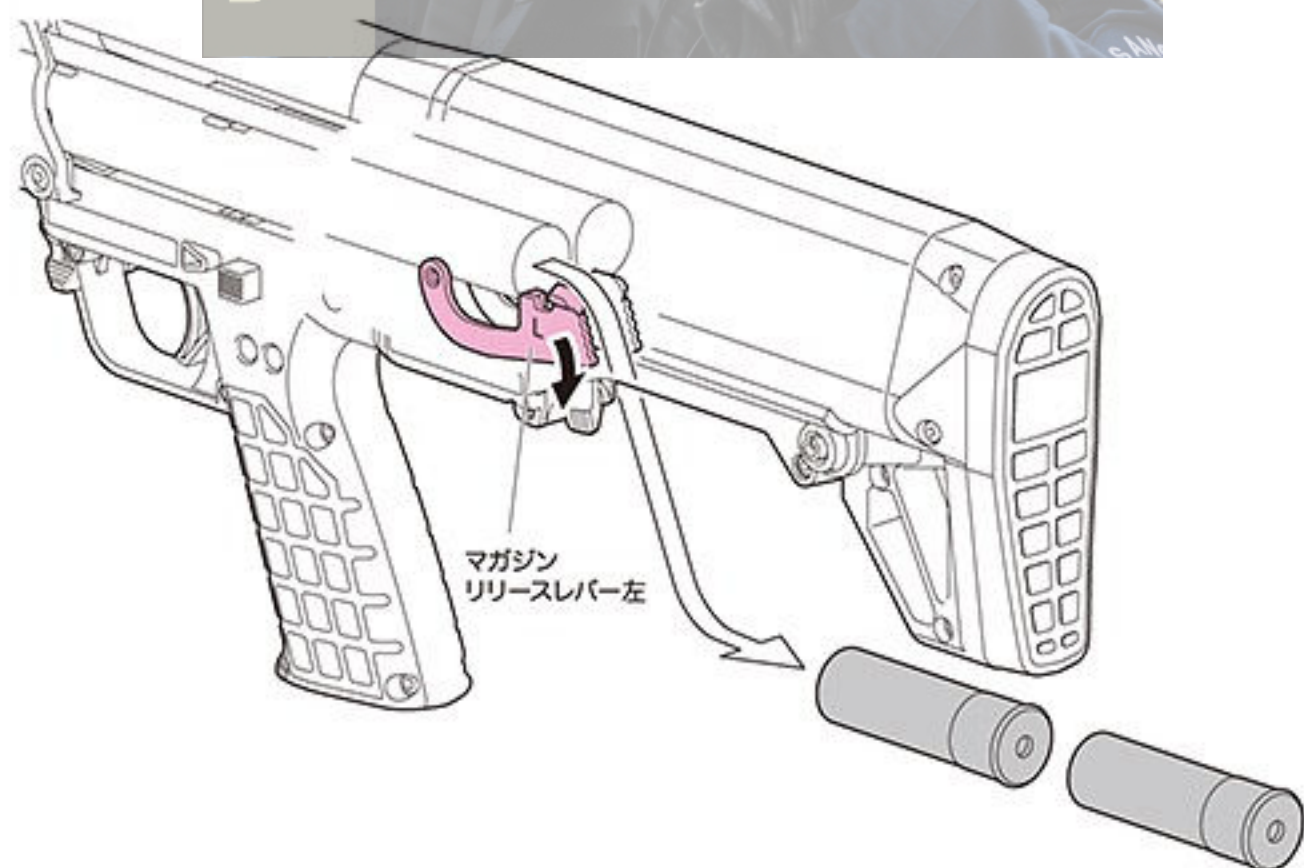
本製品は実銃のデュアルマガジンチューブの形状をリアルに再現していますが、ショットシェル型マガジンを使用する
実用上の理由から、右側が射撃用のローディングポート、左側が収納機能のみのリザーブシェルポートとなっています。

リザーブシェルポートにショットシェル型マガジン(別売)をカチッと音がするまで押し込む。
ロックされている事を必ず確認する。



ショットシェル型マガジンを外す時は ...

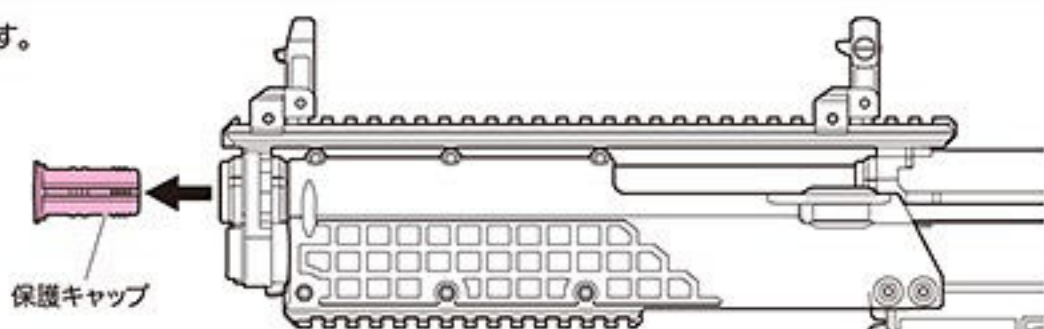
リザーブシェルポートを下に向け、マガジンリリースレバー左を下げてマガジンを取り出す。



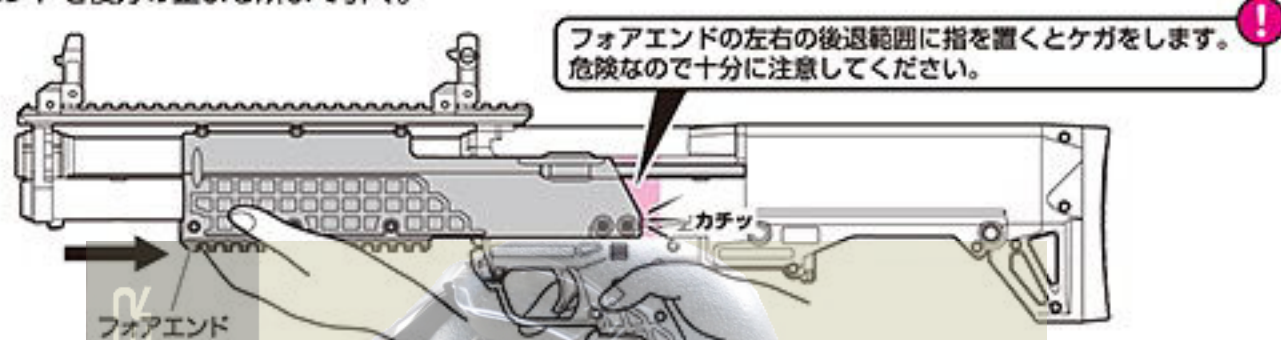


7-1 ▶ 本体に初弾(1発目)を送り込む [マガジンのBB弾を発射位置に送り込みます]

①保護キャップを外す。



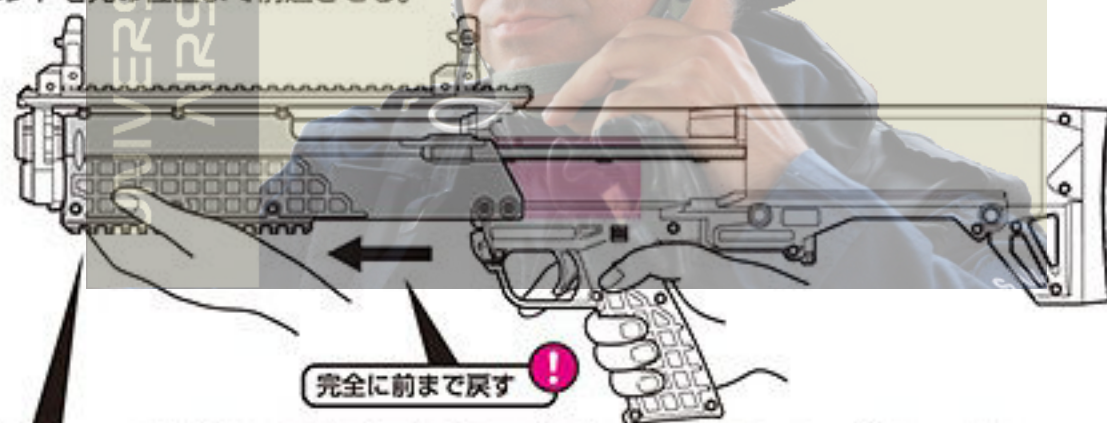
②フォアエンドを後方の止まる所まで引く。



※ 本体を片手のみで操作したり、フォアエンドを速く引き過ぎると破損や給弾不良の原因になります。

後方の止まる所まで引かないと、フォアエンドを前進させる事ができません。

③フォアエンドを元の位置まで前進させる。

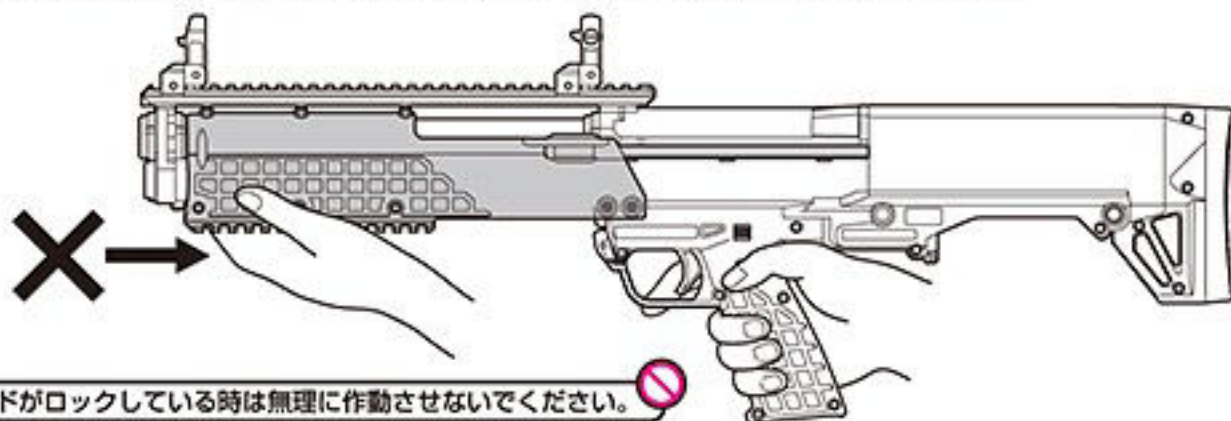


フォアエンドを前進させる時、前の方を持つと指を挟む恐れがありますので注意してください。

フォアエンドを前進中、途中で止まってしまう時はマガジンとBB弾を取り出してください。(P27参照)

二重装弾防止機構

本製品は一度装弾されると、二重装弾防止機構が働き、フォアエンドがロックする仕組みになっております。

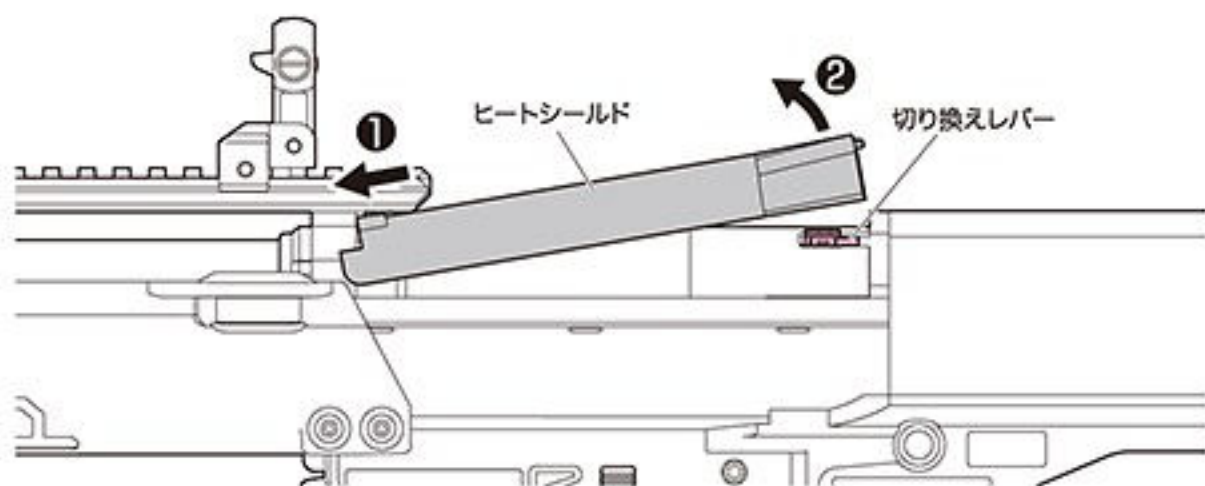




7-2 3発 / 6発切り換え(PAT.)

本製品には装弾数(3発/6発)を選択できる切り換えレバーが装備されており、お好みにより装弾数を選択できます。

- ①ヒートシールドを前に押しながら②上に外すと切り替えレバーが現れます。



ヒートシールドの縁が鋭利になっている箇所があります。ケガをしないように注意してください。

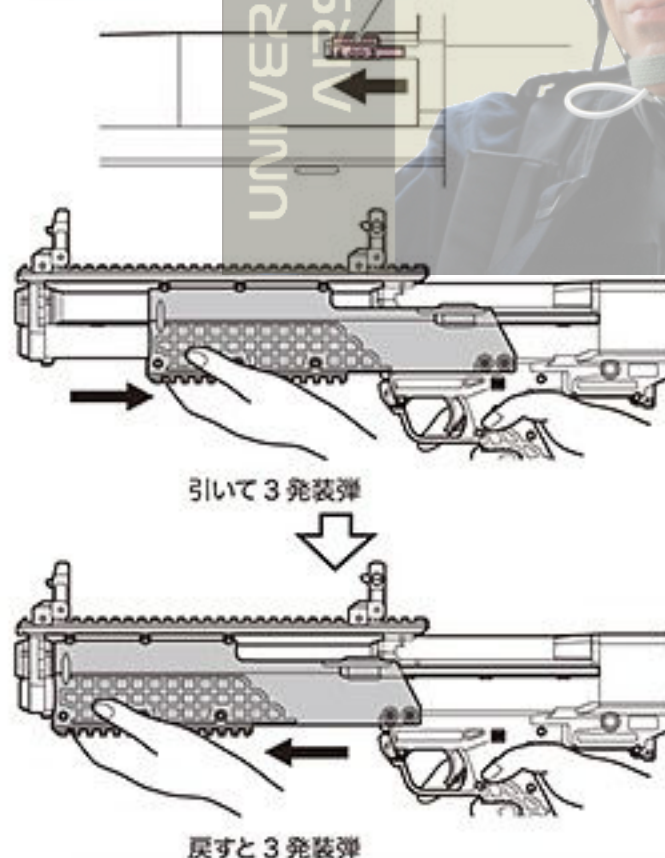
- ③切り換えレバーをスライドさせて装弾数を切り換える。

※3発発射と6発発射では、6発時の射程距離が3発時に比べてやや短くなります。

6発装弾

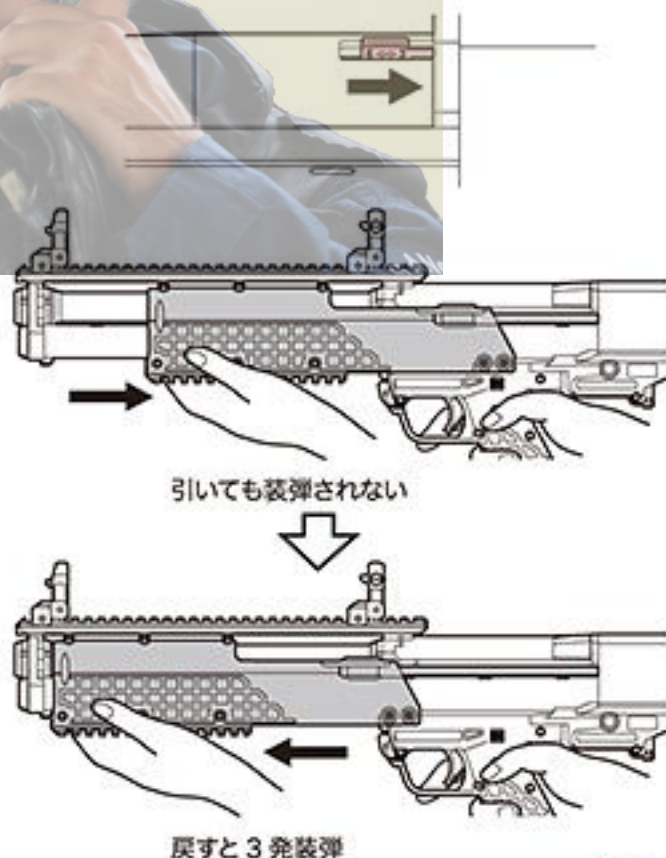
フォアエンドを引く時に3発、戻す時に3発の合計6発が装弾されます。

切り換えレバー



3発装弾

フォアエンドを戻す時に3発装弾されます。



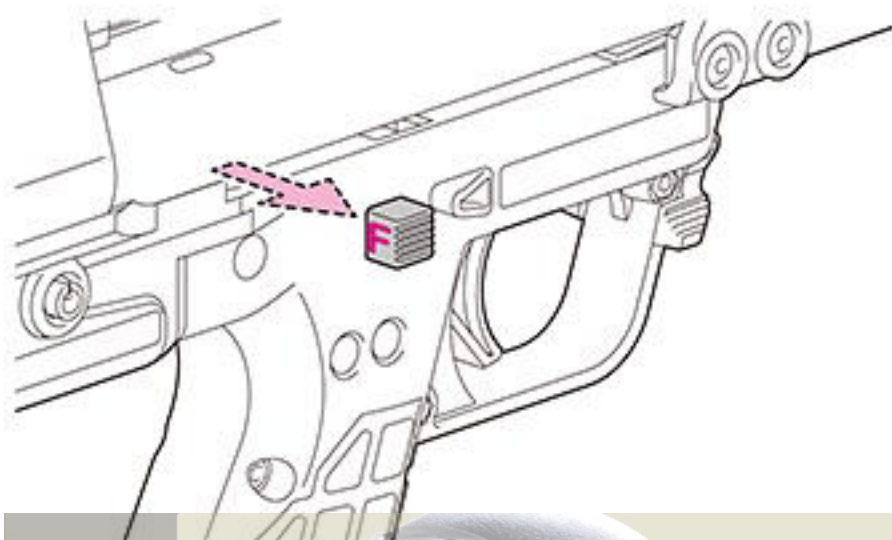
フォアエンド操作のタイミングずれや、給弾が追いつかないなどの理由で6発/3発以外の発射弾数になる事がありますが、故障ではありません。また、その際は残弾に注意して銃口の向きに注意してください。

切り換えレバーは、正確な位置で止めないと誤作動する場合があります。



8-1 ▶ BB 弾を発射する

①セフティを発射位置にする。(ボタンを左側より押し出します。)



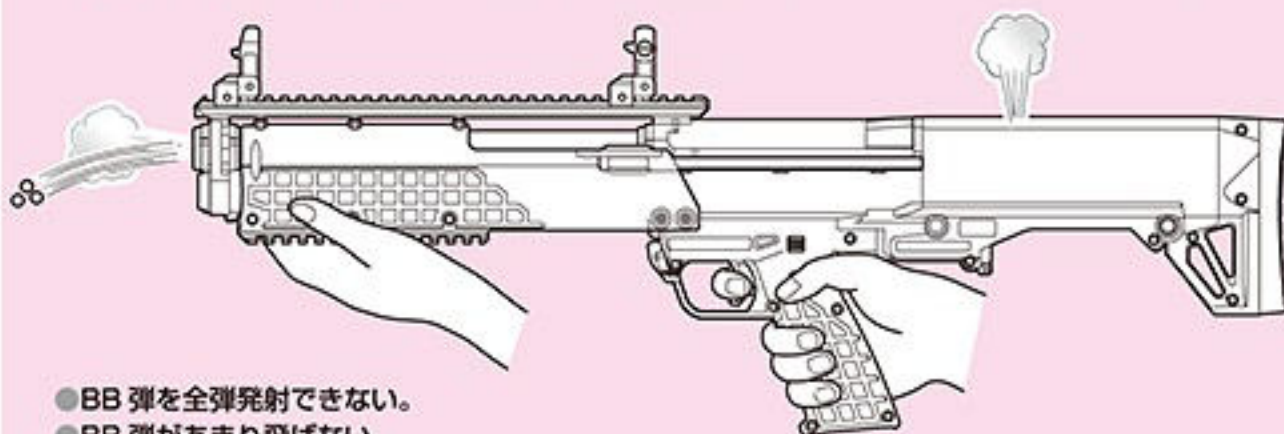
②グリップをしっかりと握り、トリガーに人さし指をかけて手前に引く。(銃口からBB弾が発射されます。)



KSGには870シリーズとは違い、コッキング連射(ラピッドファイア)機能は装備されていません。予めご了承ください。

パワーの低下について...

次のような場合は、ガスタンクのガスが少なくなっているか、ガスタンクが冷えています。ガスの注入や、ガスタンクを25~30℃くらいまで温めれば、正常に作動するようになります。【参照：5-2(P16)】



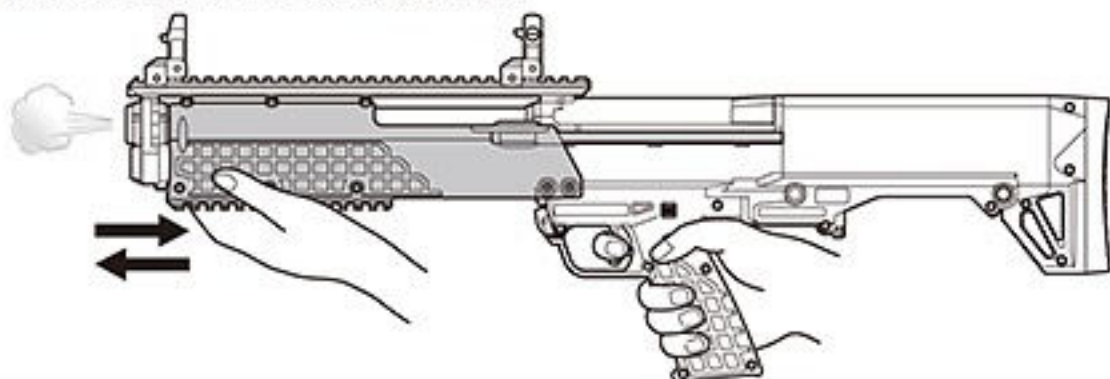
- BB 弾を全弾発射できない。
- BB 弾があまり飛ばない。



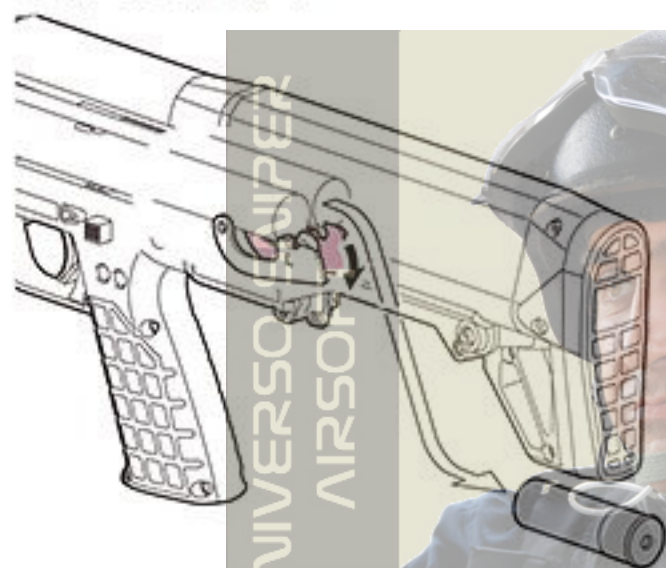
8-2 発射を終了して保管する

❗ ショットシェル型マガジンのBB弾を撃ち切ってから発射終了してください。

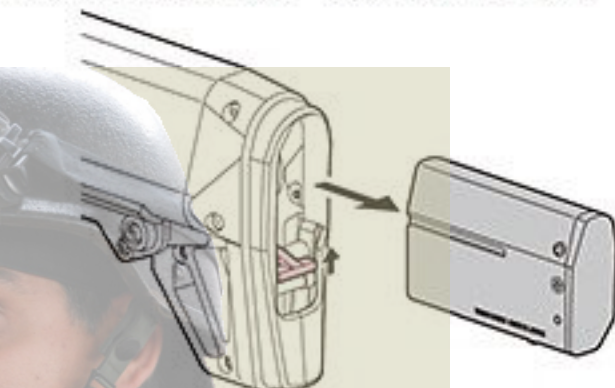
① 空撃ちをして、ガスタンク内のガスを使い切る。



② ショットシェル型マガジンを外す。
【参照：6-2 (P18)】



③ ガスタンクを外す。【参照：5-1 (P15)】

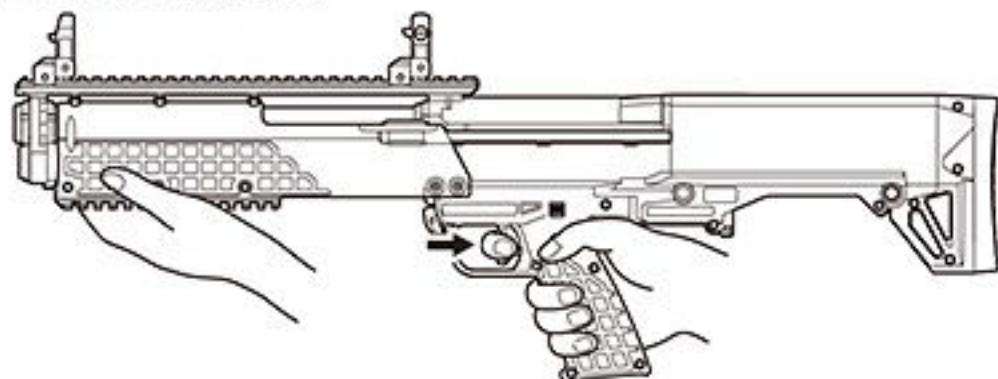


❗ ガスが大量に残っている場合は、ガスが勢い良く吹き出す場合があります。

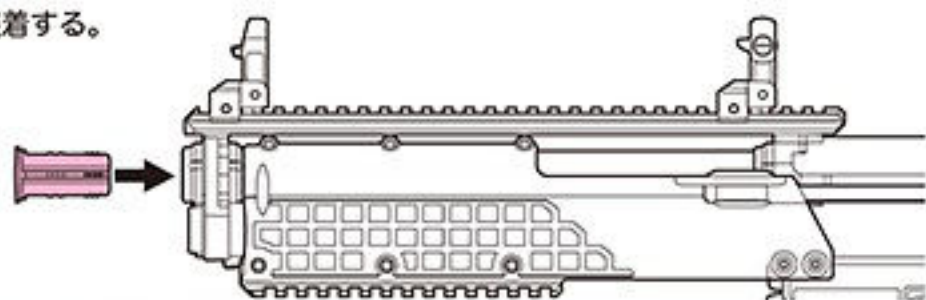
❗ ガスを使い切った後は、ガスタンクがかなり冷たい事がありますので、注意してください。

④ 安全な方向に向けてトリガーを引き、空撃ちする。

⑤ セフティボタンをセフティ位置にする。



⑥ 保護キャップを装着する。



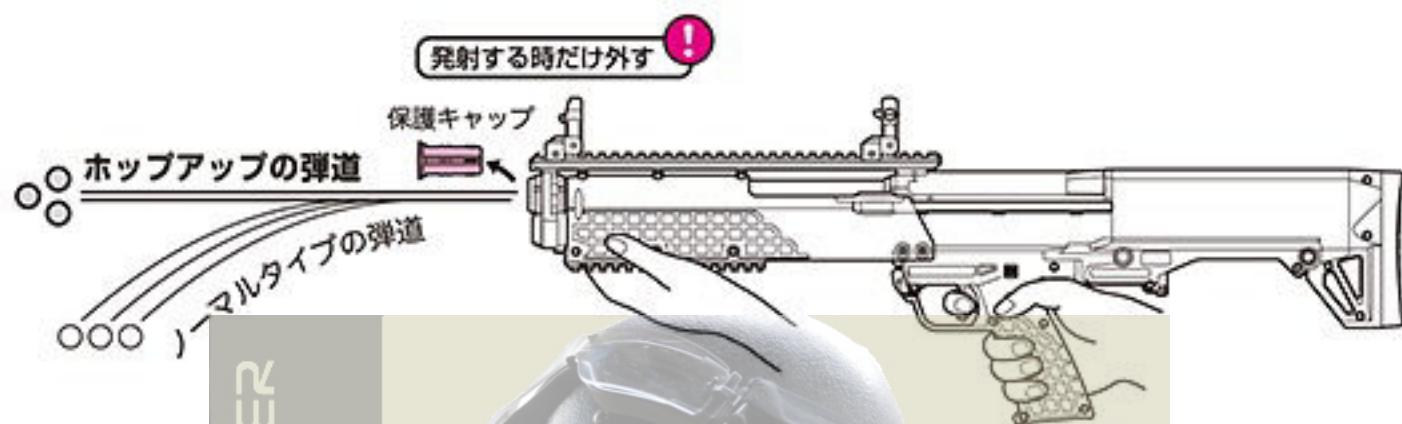
⑦ 本体とショットシェル型マガジンをケースやバッグに入れ、安全な場所に保管する。



8-3 ダブルホップアップシステム (PAT.)

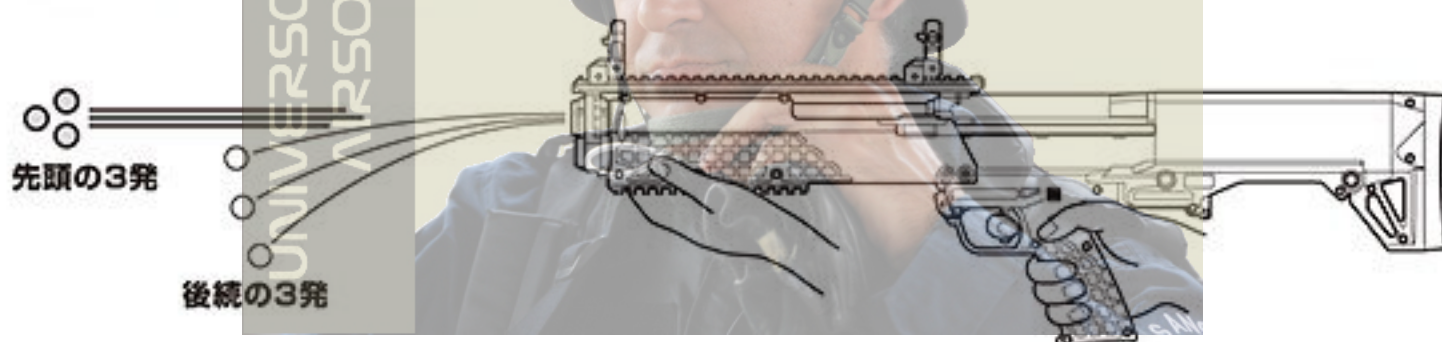
このシステムは、発射される BB 弾に一定方向のスピンの(回転)を与える事により BB 弾に揚力を持たせ、普通の発射機構が放物線を描く弾道に対し、より遠い目標物に向かって水平に、かつ遠距離に飛ばす事を実現させたものです。さらに新開発のマルイ・ダブルホップアップシステムは、精密タイトバレルを採用し、安定したホップ弾道を得る事ができ、高い命中精度と飛距離大幅 UP を実現しました。

下図の様に飛距離(直進飛行距離)が大幅に UP します。

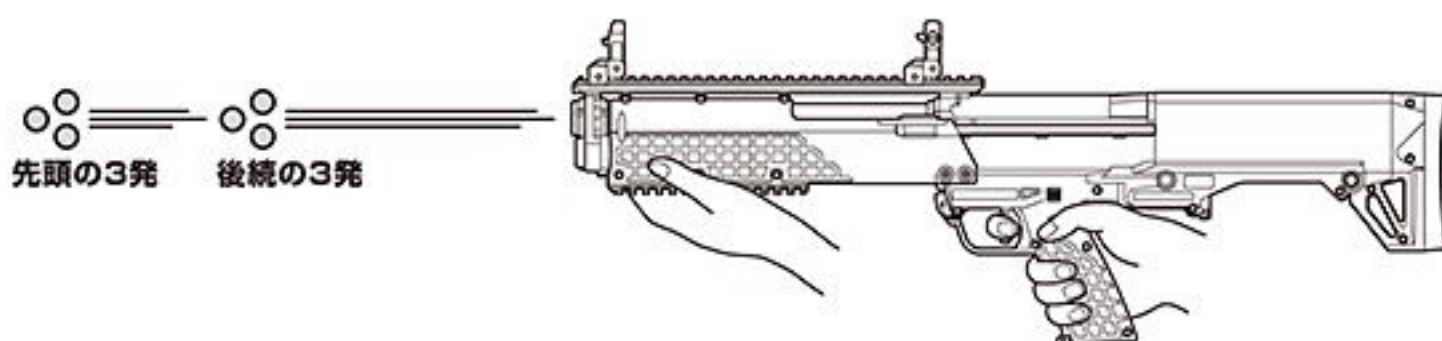


3 発 / 6 発切り換え方式に対応したダブルホップアップシステム(PAT.)について

従来のシステム (6 発発射時のイメージ)



ダブルホップアップシステム (6 発発射時のイメージ)



ショットガンの魅力は実銃がそうであるように、1 回の発射で複数の弾を射出する事にあります。「ダブルホップアップシステムは、複数の BB 弾をより安定した弾道で遠距離へ飛ばす事を目指し、3 発 / 6 発切り換え方式に欠かせぬ新機構として開発されました。このシステムの採用により、3 発発射時でも 6 発発射時においても安定した精度を実現しています。

⚠ 注意 一度使用した BB 弾、汚れた BB 弾は絶対に使用しないでください。

チャンバー内にキズやゴミが付く事でホップが不安定になり、また弾づまりや内部メカの破損の原因にもなります。

! 修理を依頼される前に、必ず確認してください。

下記以外のトラブル、また下記の方法で対処しても正常に作動しない場合は、お買い求めいただいた販売店、または当社アフターサービス部までお問い合わせください。

製品の状態	原因	対処方法
作動しない	セフティがかかっている	セフティを解除する【2(P10)】
	ガスタンクのガス不足	ガスタンクにガスを注入する【5-2(P16)】
	コッキングをしていない	コッキングをする【7-1(P20)】
トリガーを引いてもBB弾が出ない	初弾が本体に送られていない	初弾を本体に送り込む【7-1(P20)】
	コッキングをしていない	コッキングをする【7-1(P20)】
	マガジン内にBB弾が引っかかっている	直径3ミリ位のプラスチック系の棒をマガジンに入れ、2~3度上下させ、引っかかったBB弾を取る
BB弾は発射できるがあまり飛ばない	気温が低すぎる(冬など)	ガスタンクを25~30℃くらいに温める【5-2④(P16)】
	ガスタンクが冷えている	
	ガスタンクにガスが無い	ガスタンクにガスを入れる
発射口からガスが噴き出す	気温が低すぎる(冬など)	ガスタンクを25~30℃くらいに温める【5-2④(P16)】
	ガスタンクが冷えている	
	ガスタンクを温め過ぎている	ガスタンクを25~30℃くらいに冷ます
BB弾が上に飛ぶ	BB弾が0.2gより軽い	東京マルイ 0.2g BB弾を使用する または、東京マルイ 0.25g BB弾を使用する
BB弾があまり飛ばない(ホップがかからない)	BB弾が0.2gより重い	東京マルイ 0.2g BB弾を使用する
	チャンバー内のよごれや油の付着	60~70発ほどBB弾を発射するか、チャンバー内のクリーニングを行う【10-1(P26)】
BB弾が発射口からこぼれる	BB弾の不良、サイズが小さい	東京マルイ 0.2g BB弾を使用する
弾づまりを起こす	BB弾の不良、サイズが大きい	東京マルイ 0.2g BB弾を使用する
	チャンバー内のよごれ	チャンバー内のクリーニングを行う【10-1(P26)】



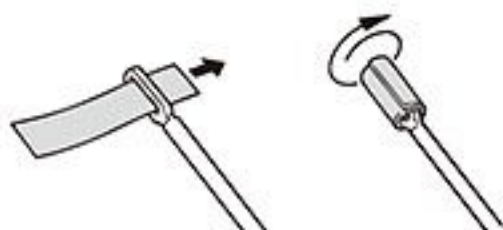
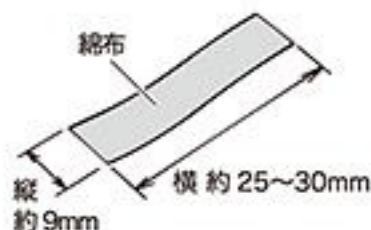
10-1▶チャンバー内のクリーニング [命中精度が落ちてきた時などに行います]

①クリーニングロッドを準備する。

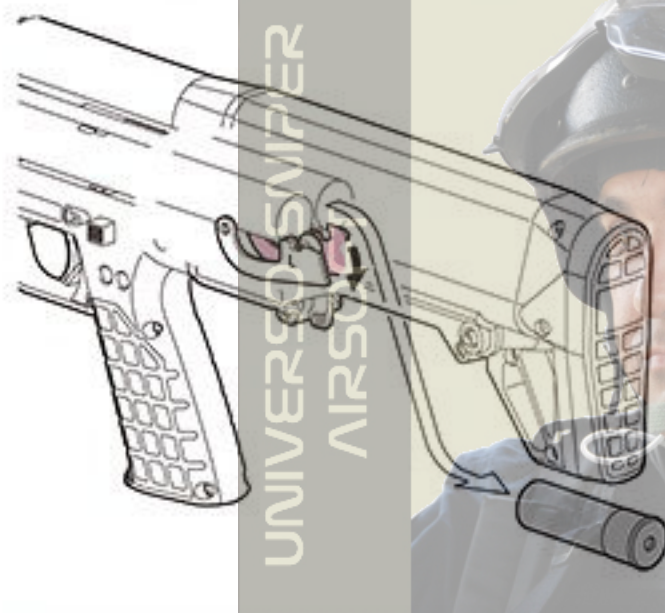
※ティッシュペーパーや固いブラシなどは使用しないでください。

①図の大きさの、乾いた綿布を用意する。

②綿布をクリーニングロッドの穴に通して、巻きつける。



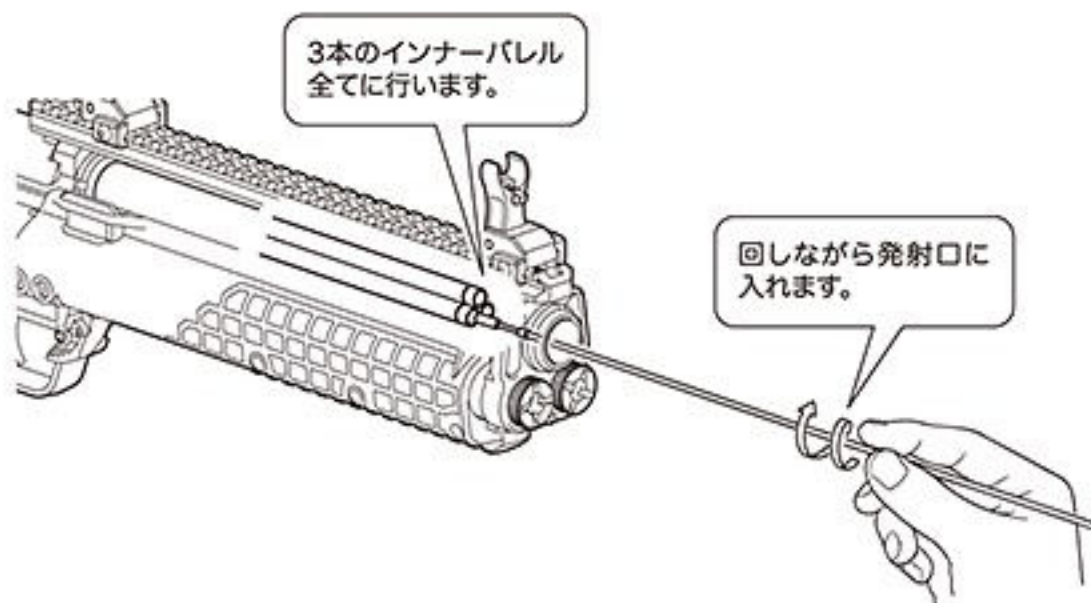
②ショットシェル型マガジンとガスタンクを取り出す。【参照：6-2(P18)、5-1(P15)】



③クリーニングロッドにシリコンオイルをつけた綿布でチャンバー内に油分を付ける。



④オイルのついていない綿布に交換したクリーニングロッドで、下図の様にクリーニングする。



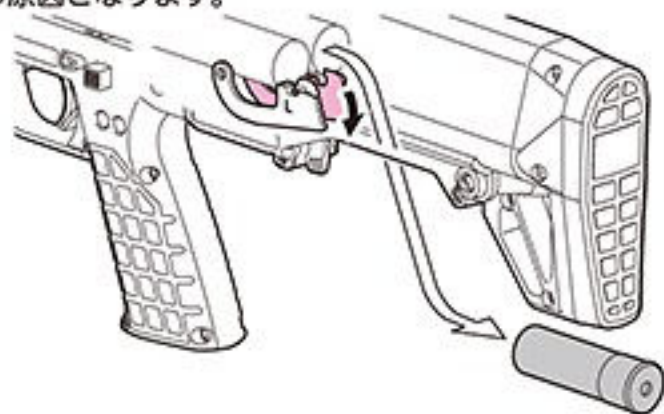
※スムーズに入らない時は、綿布の
長さを短くしてください。



10-2 弾詰まりの直し方

- ❗ 弾詰まりを起こした時は、すぐに使用を中断してください。
そのまま使用を続けると、故障の原因となります。

- ❶ ショットシェル型マガジンを
取り出す。【参照：6-2(P18)】



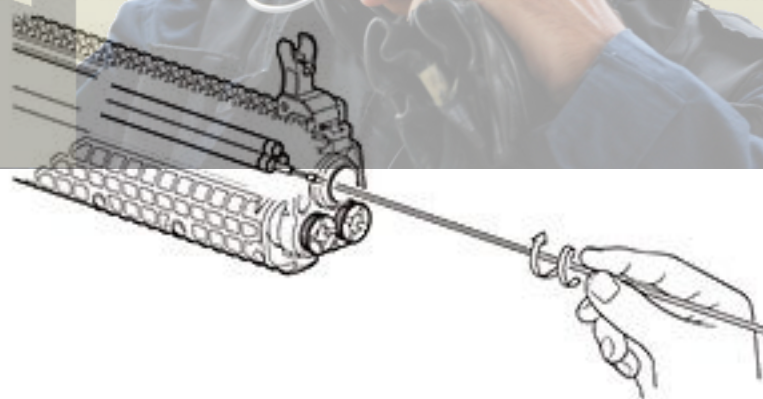
- ❷ 再度コッキングをして、安全な方向に向けて数回空撃ちする。

BB弾が当社製で、汚れ・変形等が無い正常な物であれば、ガスの吐出圧力によって排出されます。

❸ BB弾が本体の外に出たことを確認する

クリーニングロッドで無理にBB弾を取り出そうとすると、内部機構が破損します。

- ❹ ガスタンクを取り出し、チャンバー内のクリーニングを行う。【参照：5-1 (P15)、10-1 (P26)】



10-3 ショットシェル型マガジンのメンテナンス

- ❶ 給弾口よりシリコンスプレーを（0.5秒）注入する。
❷ BB弾を3マガジン（90発）程度出し入れする。

ショットシェル型
マガジン

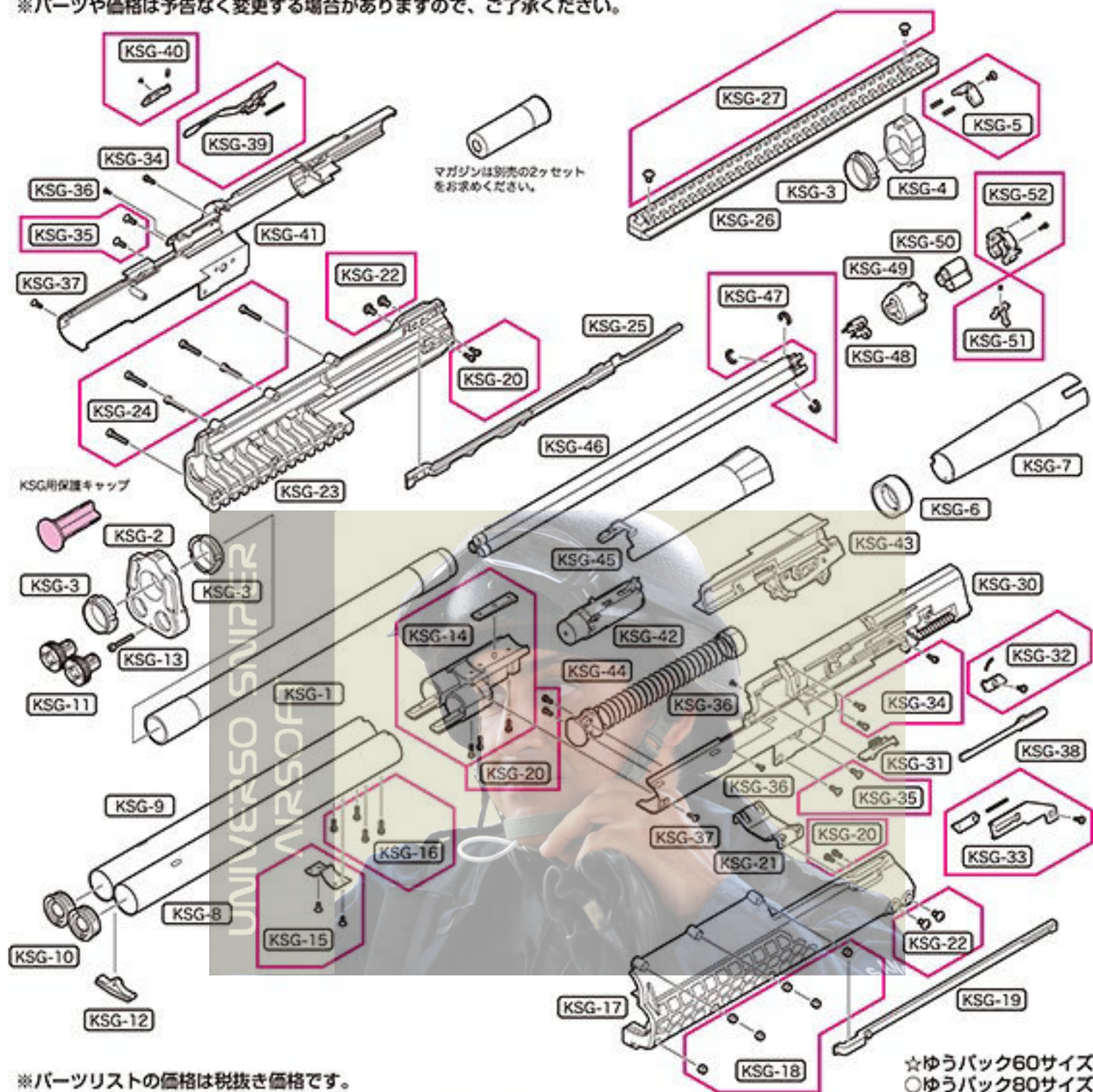
シリコンスプレー（別売）



パーツリスト

下記パーツリストに記載されているパーツをお求めの方は、P31をご参照の上、当社パーツ係までお申し込みください。

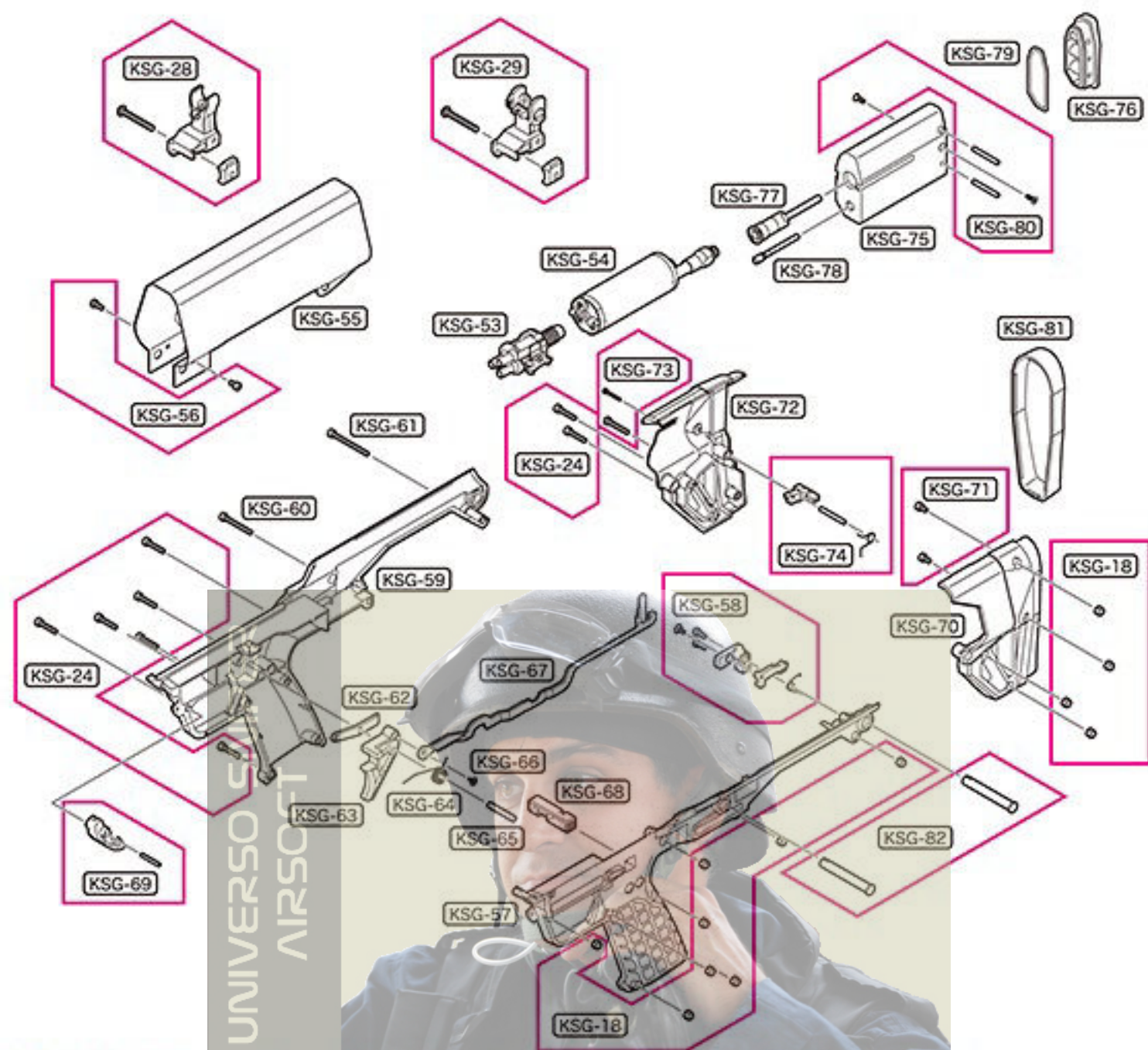
※パーツや価格は予告なく変更する場合がありますので、ご了承ください。



※パーツリストの価格は税抜き価格です。

No.	パーツ名	価格	送料
KSG-1	アウターバレル	4,000	☆
KSG-2	マズルプレート	1,200	250
KSG-3	バレルリング(1ヶ)	700	120
KSG-4	サイトベース	700	140
KSG-5	サイトベースパーツ	250	120
KSG-6	アウターバレルジョイント	700	140
KSG-7	アウターバレル後部	2,000	250
KSG-8	マガジンチューブ左	3,000	250
KSG-9	マガジンチューブ右	3,000	250
KSG-10	マグプラグ(1ヶ)	500	140
KSG-11	マグボルト(1ヶ)	500	250
KSG-12	ボンパッファー	200	120
KSG-13	六角穴付ボルト M3×20(1ヶ)	50	120
KSG-14	アウターバレルサドルセット	1,500	400
KSG-15	グリップキャッチセット	500	120
KSG-16	Sタイトナベ M2.6×6(4ヶセット)	150	120
KSG-17	フォアエンド左	1,500	250
KSG-18	六角ナイロンナット M3(1ヶ)	50	120
KSG-19	アクションバー左	800	250
KSG-20	Sタイトナベ M2.6×6(2ヶセット)	100	120

No.	パーツ名	価格	送料
KSG-21	フォアエンドステー	800	120
KSG-22	六角穴付ボルト M4×6(2ヶセット)	100	120
KSG-23	フォアエンド右	1,500	250
KSG-24	六角穴付ボルト M3×15(1ヶ)	50	120
KSG-25	アクションバー右	800	250
KSG-26	ピカティニーレール	2,000	400
KSG-27	六角穴付ボルト M4×6(1ヶ)	50	120
KSG-28	フロントサイトセット	2,000	250
KSG-29	リアサイトセット	2,000	250
KSG-30	インナーシャシ左	3,000	400
KSG-31	装弾数切換えレバー	150	120
KSG-32	アクションロック左セット	300	120
KSG-33	アクションロックプレートセット	800	140
KSG-34	Sタイトナベ M2.6×8(1ヶ)	50	120
KSG-35	タッピング皿 3×8(1ヶ)	50	120
KSG-36	ラミクス 2×3.5(1ヶ)	50	120
KSG-37	Sタイトナベ M2.6×8(1ヶ)	50	120
KSG-38	ディスコネクティングバー	500	120
KSG-39	スライドバーセット	800	120
KSG-40	アクションロック右セット	300	120



注意 時期により、パーツの在庫が不足している場合があります。あらかじめご了承ください。

No.	パーツ名	価格	送料
KSG-41	インナーシャーシ右	3,000	400
KSG-42	キャリアAssy	1,000	250
KSG-43	セパレーターAssy	2,000	250
KSG-44	マガジンフォロアAssy	600	250
KSG-45	ヒートシールド	800	250
KSG-46	インナーバレル(1本)	1,000	250
KSG-47	バレル固定リングセット	150	120
KSG-48	ダブルホップアップチャンバー(1ヶ)	150	120
KSG-49	バレルベース	400	140
KSG-50	チャンバー	300	120
KSG-51	BBストッパーセット	150	120
KSG-52	ローディングゲートセット	250	250
KSG-53	ノズルAssy	1,300	250
KSG-54	シリンダーAssy	6,000	☆
KSG-55	チークピース	4,000	☆
KSG-56	タッピング ナベ 3x8(2ヶセット)	100	120
KSG-57	グリップ左	1,500	400
KSG-58	シアーセット	800	140
KSG-59	グリップ右	1,500	400
KSG-60	六角穴付ネジ M3x25(1ヶ)	50	120
KSG-61	六角穴付ネジ M3x35(1ヶ)	50	120
KSG-62	セフティスナップ	300	120
KSG-63	トリガー	300	120
KSG-64	トリガーSP	150	120
KSG-65	トリガーピン	100	120


No.	パーツ名	価格	送料
KSG-66	フランジ付ナベ 2.6x5(1ヶ)	50	120
KSG-67	トリガーバー	800	250
KSG-68	セフティ	400	120
KSG-69	アクションロックボタンセット	350	120
KSG-70	ストック左	1,000	250
KSG-71	ナベ M3x5(2ヶセット)	100	120
KSG-72	ストック右	1,000	250
KSG-73	ストックネジセット	100	120
KSG-74	ガスタンクロックセット	600	120
KSG-75	ガスタンクケース	2,500	600
KSG-76	ガスタンク蓋	1,200	400
KSG-77	放出バルブセット	700	120
KSG-78	注入バルブ	180	120
KSG-79	ガスタンクリング	200	120
KSG-80	ガスタンクピンセット	200	120
KSG-81	バットプレート	900	250
KSG-82	フレームピン	800	140
	KSG用保護キャップ	100	120
	クリーニングロッド	200	400
	チャージャーセット	400	400
	ショットシェル型マガジン(ホワイト・2ヶ入)	1,780	250
	ショットシェル型マガジン(グリーン・2ヶ入)	1,780	250
	スペアガスタンク	3,480	☆
	プロゴーグルフルフェイスバージョン	8,800	○

KSGの修理について

この製品は、最適な性能・操作性を十分に考慮した上で製造されていますが、正しい操作による通常の使用状態でも、約10,000発の発射回数を超えますと、パーツの交換等が必要となります。このような耐用期間を過ぎたパーツの交換、及び故障、又は、操作ミスによる故障、及びメンテナンスの場合は、お買い求めいただいたお店、又は当社アフターサービス部までお問い合わせください。

改造などを施した製品、及び分解・改造によって発生した事件、事故、怪我、故障につきましては、当社では一切の責任を負いません。


■修理依頼品を当社アフターサービス部まで直接お送りいただける場合



〇〇-〇〇
.....

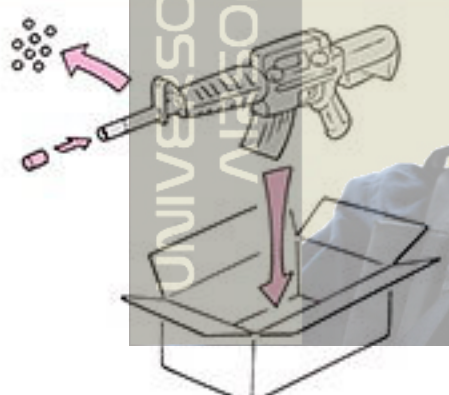
※web サイト上から修理依頼書をコピーできます。

- まずは、①製品名、②故障内容、③ご住所、④お名前、⑤年令、⑥(日中ご連絡のつく)電話番号、⑦郵便番号を明記したメモを書きます。
- 修理依頼品の往復送料は、基本的にお客様のご負担になりますのでご了承ください。



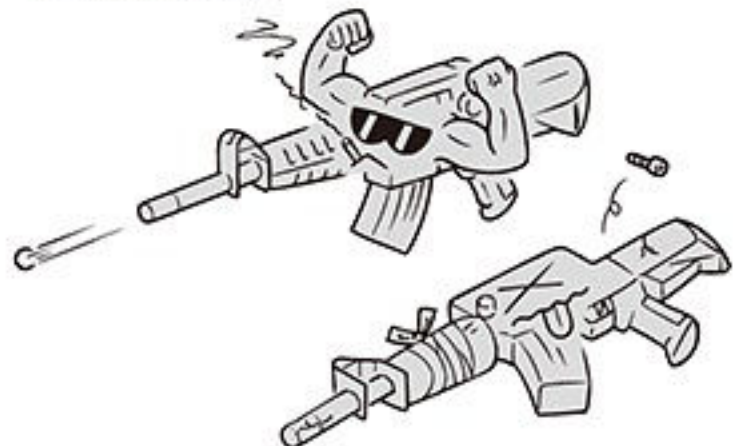


もしもし
.....

- 時期により修理パーツの不足、又は修理依頼品が混んでいる場合がありますので、事前に当社アフターサービス部までお問い合わせください。



- 当社アフターサービス部まで直接お送りいただく修理依頼品は、BB弾およびガスを抜き、セフティONにして、保護キャップを装着した安全な状態でお送りください。
- 修理依頼品には、必ず①～⑦を記載したメモを同封してください。(メモははっきりとお書きください。)
- 郵送中にキズや破損の可能性がありますので、しっかり梱包してください。

■以下の場合には修理をお受けできない事があります。

- 安全性に問題のある改造品、性能アップを目的とした改造パーツが組み込まれた製品、又は分解・改造の形跡がある製品等。
- 〈取扱説明書〉にある正しい使用方法以外での使用が見受けられる製品等。
- 指定外のガスやBB弾等の使用による故障・破損等。

ヘアスプレー × ガスコンロ用ライター用

各種パーツ&別売アクセサリのご注文

- 本製品のパーツをお求めの方は、P28~29のパーツリストから必要なパーツのNo.、パーツ名、個数をご記入いただいた注文書(下の表をご利用いただくか、表の内容に準じたメモ等)と共に、代金+消費税+送料の小為替、又は現金書留にて、当社パーツ係(住所同じ)までお申し込みください。
(合計金額が¥500以下の場合、切手で代用できます。)
- 複数ご注文される場合の送料は、事前に当社パーツ係までお問い合わせください。
- 時期によりパーツの在庫が不足している場合があります。予めご了承ください。
- パーツ名、あなたの住所、氏名、年齢、郵便番号、電話番号は、はっきりとお書きください。記入内容が不明瞭な場合や注文書が同封されていない場合は、発送する事ができません。



各種お問い合わせ先 / 修理のお申し込み・発送先

究極の感性を貫くガンメーカー
MARUI 東京マルイアフターサービス部

〒120-0005 東京都足立区綾瀬 5-17-1

【営業時間】 9:00 ~ 12:00 / 13:00 ~ 17:30 (土日祝除く)

東京マルイ Web サイト <http://www.tokyo-marui.co.jp/> 株式会社 東京マルイ 本社：東京都足立区綾瀬 4-16-16

- 商品に関するお問い合わせ 03-3605-3378
- 修理に関するお問い合わせ 03-3605-3373
- パーツに関するお問い合わせ 03-3605-9669

東京マルイ ガスショットガンシリーズ KSG パーツ注文書

※当社へ直接部品をご注文なさる場合は、下の表内容に準じメモ等に明記いただくか、表をコピー(拡大可)して記入し、金額を同封し、お送りください。

			年	月	日
製品名	ガスショットガンシリーズ「KSG」				
ご住所	〒□□□□-□□□□				
フリガナ		電話番号 または 携帯番号			
お名前	年齢()才				

パーツ No.	パーツ名	価格+消費税	個数	合計額

合計金額(パーツ総額+送料)

¥



部品総額(=小計) ¥

送料 ¥

※複数ご注文の場合、送料はあらかじめお問い合わせください。
 ※日中ご不在で、複数パーツの送料の確認をする事ができない方は、パーツ表にある送料の一番高い金額をお送りください。差額は切手等でご返却させていただきます。各一点ごとの送料全てを合計する必要はありません。送り先、在庫等こちらからご連絡させて頂く場合がありますので、ご連絡先を必ずご記入ください。

連絡事項

UNIVERSO SNIPER
AIRSOFT



<http://www.tokyo-marui.co.jp/>

2017/3

東京マルイの製品は、改正銃刀法をすべてクリアーしています。

改造などを施した製品、及び分解・改造によって発生した事件、事故、怪我、故障につきましては、当社では一切の責任を負いません。