

対象年齢10才以上「青少年健全育成条例」適合製品

TOKYO
MARUI



電動ガン <ライト・プロ>

1/1 実物 ^{REAL} スケール

REAL SCALE AUTOMATIC ELECTRIC GUN

LIGHT PRO

取あつかい注意・説明書

電動ガン ライトプロ シリーズ

実物スケールの本格派
フルオート電動エアガン



- 20mm幅レール標準装備
- 可変ホップアップ搭載
- 電動、手動両方で発射可能
- セミ・フル切りかえ式
- 340連射マガジン標準装備
- ※単3アルカリ乾電池5本使用(別売)

M4 CQB

CLOSE QUARTERS BATTLE

タンカラーモデル & ブラックモデル

■ご使用の前に最後まで必ずお読みください。

日本国の銃刀法をクリアーされた、高い命中精度をそなえた高性能エアソフトガンです。



可変ホップアップ
飛距離25m以上!

6mmBB

必ず東京マルイ製 0.12gBB弾
を使用してください。



注意 エアガンでプレイする時は、かならずルールを守りましょう。



ケガ注意

- 目を守るシューティングゴーグルをかならず着用してください。
- 発射したタマは、20~30mほどとびます。注意せずうったり、まちがった使用をすると、目などにケガをするキケンがありますので注意してください。



注意書を読む

- 使う前には〈注意・説明書〉をよく読んで、それぞれの注意点をよく知ってから使用してください。

●〈取りあつかい注意・説明書〉をなくされた場合は、すぐに当社までおもとめください。

注意 <取扱い注意書>

このエアガンは、シューティングゲームなどを楽しむためにつくられたもので安全なスポーツシューティングを楽しむことができますが、発射されたタマは20キケンがあります。使う前には、必ず次の注意する所と<取扱い説明書>をよく

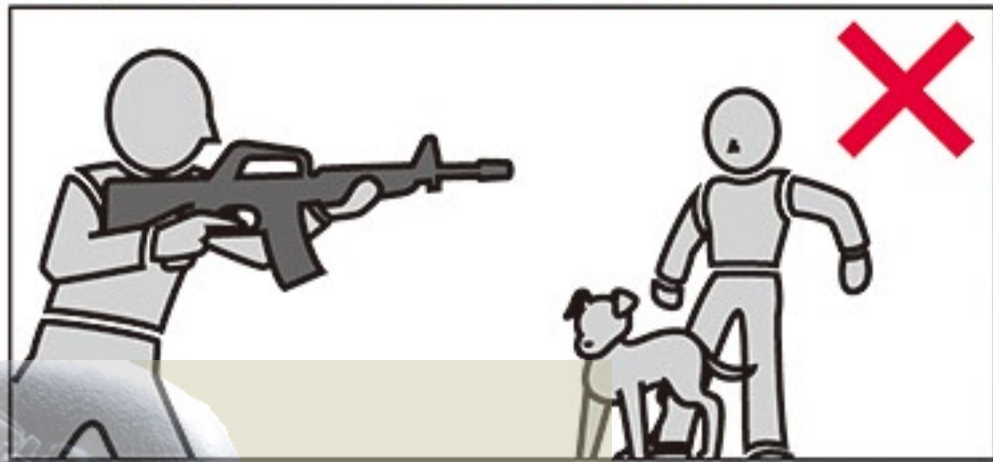
注意をしないで撃ったり、間違った使い方は、ケガなど

注意 必ず目を守るゴーグルをつける。



タマを発射するときやゲームのときは、目を守るゴーグルなどをかならずつけてください。また、カたいものにタマが当たると、はね返ってキケンですので注意してください(他の人にもタマが当たらないように気をつけること)。

注意 人や動物に向けて発射しない。



エアガンで人や動物をねらったり、発射したりしないでください。マトに向かって発射するときのほかは、発射口に安全キャップをかならずつけてください。

注意 イタズラのつもりでも、罰せられることがある。



たとえイタズラのつもりでも、うってはいけないものをうってキズつけたり、人や生き物をうってケガをさせたりすると、ほうりつで、ぼっせられることもあります。

注意 いつも発射口に安全キャップをつけておく。



まちがってタマを発射しないように、かならず発射口に安全キャップをつけてください。

注意 発射口は、どんな時でも決して覗かない。



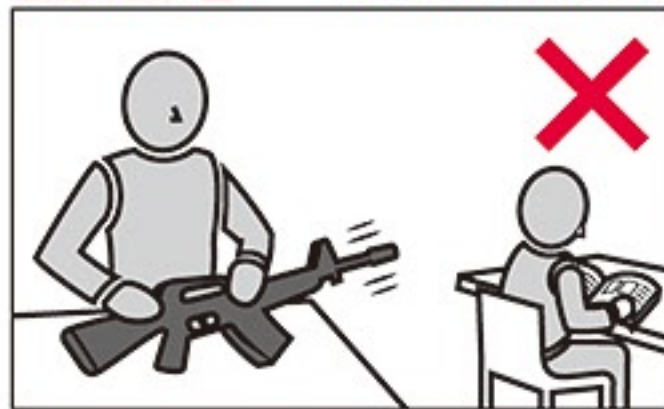
タマが目にあたると、ケガをすることがあり、たいへんキケンです。発射口はどんなときでも決してのぞかないでください。

注意 注意しないで引き金を引かない。



注意しないで引き金を引くと、たいへんキケンです。引き金は、安全キャップをはずし、マトに向かって発射するときのほかは引かないでください。

注意 発射口は、いつも安全な方向に向けておく。



発射口は、人や動物、またはキケンな方向へは向けないでください。発射するときのほかは、発射口に安全キャップをかならずつけてください。

注意 人や車が通る場所では、決して発射しない。



エアガンを発射する場所は、安全に気をつけて、人や車が通るような場所や、まわりに人がいるような場所では、決して発射しないでください。

■使い方はガンによりちがいます。かならずそのガンのとくちょうを、よく知ってから取りあつかってください。
■まちがった使いかた、取りあつかい、かいぞう・分かいによっておこったじこ、じけん、ケガ、しゅうりなどについては、東京マルイではせきにんを取りません。

使う前に最後まで必ず読んでください。

す。それぞれのガンの特徴や、使うときの注意する所をよく知ってから使うと、～30m先まで飛びますので、間違った使い方をすると目などにケガをする読んで、決まりを守ったスポーツシューティングを楽しんでください。

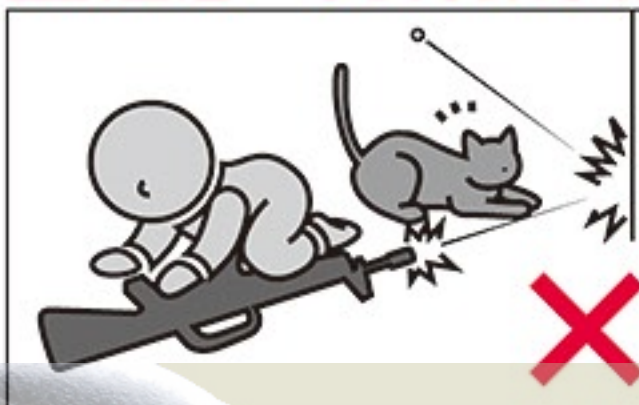
のキケンがありますので、十分に注意してください。

注意 持ち歩く時は必ずケースやバッグに入れる。



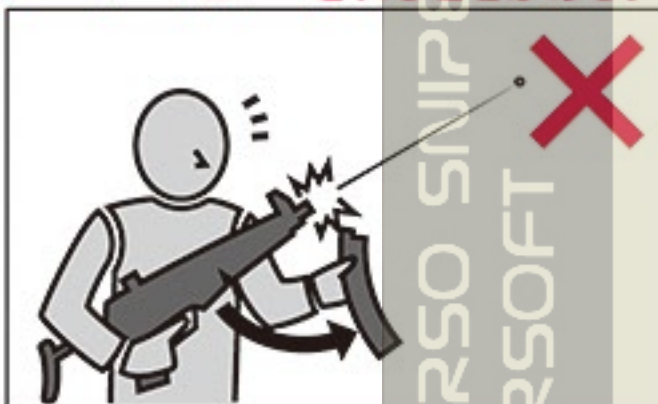
エアガンをもちあるくときは、発しゃ口に安全キャップをつけ、セフティをかけ、かならずケースやバッグに入れてください。

注意 小さな子供の手の届かない所に置く。



使わないときは、かならず発しゃ口に安全キャップをつけて、ケースやバッグに入れ、10才にならない小さな子どもや他の子どもがイタズラをしないよう、手のとどかない所においてください。

注意 マガジンをはずしても、タマが発射されるときがある。



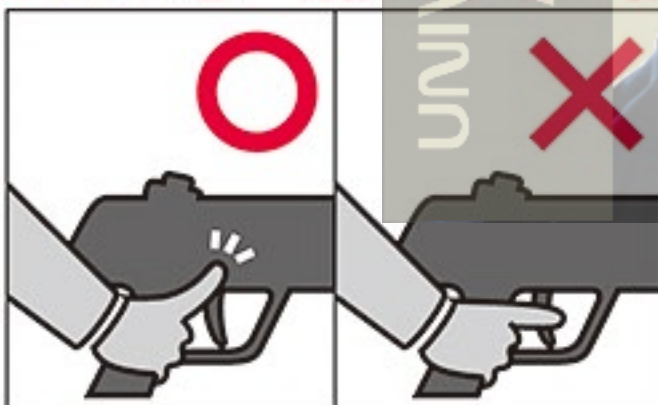
マガジンをはずしても、ガンの中にタマがのこっているときがあり、たいへんキケンです。マガジンをはずした後、発しゃ口に安全キャップをつけてください。

注意 セフティをいつもかけておく。



①安全キャップを発しゃ口につけてください。
②セフティを“タマが発しゃされないところ”にしてください。
③マガジンを取りはずしてください。

注意 発射する時の他は、引き金に指をかけない。



発しゃするときのほかは、引き金に指をかけないでください。何かのはずみで引き金を引くとたいへんキケンです。

注意 ガンを分解しない。



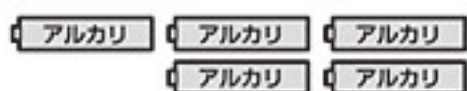
ガンの分かいは、こしょう、じこのもとになり、たいへんキケンですので決してしないでください。

注意

- このガンは、大きさ6ミリのタマを20～30mくらい先までとばします。使うときには、いろいろなキケンを考え、安全にじゅうぶん気をつけてお取りあつかいください。
- ゲームなどを行うときは、タマが当たるかも知れないキケンな所にゴーグルなどをしていない人や、ゲームをしていない他の人がいないことをたしかめてから行ってください。
- 発しゃ口を、ワレたりコワレたりするキケンのあるもの(ガラス、けいこうとうや電きゅう、家庭用電気せい品、茶わんや皿など、家具、自動車、ガスボンベ、その他)には決して向けないでください。
- マガジンや発しゃ口には、タマではない他のものは決して入れないでください。
- このガンは、その形から指などをはさみやすい所があります。指などをはさまないように注意してください。
- ガンをおいておくときは、転がったり落ちたりするような所にはおかないで、10才にならない小さな子どもや、他の子どもがイタズラをしないように、発しゃ口に安全キャップをつけ、かならず箱やケース、またはバッグに入れて安全な所においてください。
- 安全キャップをなくしたときは、すぐにアフターサービスまでおもとめください。安全キャップはガンによって形と価格がちがいます。M4CQB、G36C、AK74Uは各100円(税ぬき)+送料120円、MP5RASは50円(税ぬき)+送料120円。
- 〈取りあつかい注意・説明書〉はかならずしまっておいてください。なくしたときはすぐにアフターサービスまでおもとめください。50円(税ぬき)+送料140円。
- ※〈安全キャップ〉、〈取りあつかい注意・説明書〉がみつようなときは「ライトプロ○○○」と、せい品名を書き、代金+消費税+送料とともに現金書留か定額小為替でアフターサービス部までお送りください(切手でもOK)
- 正しい使いかた(取りあつかい説明書どおり)でもタマが発しゃされないとき、または古くなったために起こるこしょうや、まちがえて落としてこわしたときなども、自分でなおそうとしないで、かならずお買いになったお店、または東京マルイにしゅうりをたのんでください。
- このガンは、正しい使いかたで10,000発くらいのタマを発しゃすると、パーツなどの取りかえがみつようになります。それをしないで使っていると、こしょうする原いんとなりますので、お買いになったお店、または東京マルイまで点けんやパーツ取りかえをたのんでください。

1 各部の名前

必ずアルカリ電池をお使いください(単3形5本)

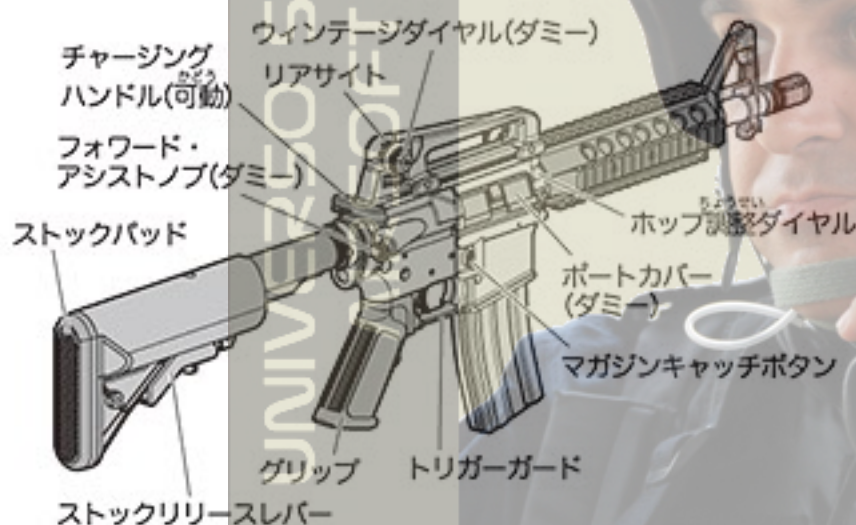


電池は模型店、またはコンビニエンスストア、電気店等でお求めください。

※マンガン電池ではパワーが足りないため正しく動作しません。使用しないでください。



使わない時は、いつも安全キャップをしておく事

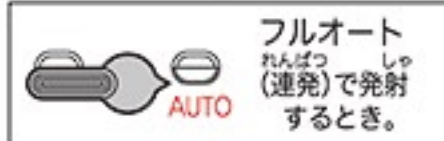


2 セフティ(安全装置)について

●この製品にはセフティが設けられています。

落下などのショックや、誤ってトリガーに触った場合でもトリガーを固定し、BB弾の発射を防ぐための安全装置です。

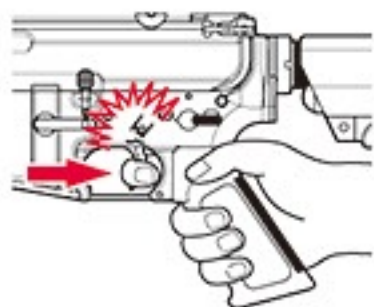
撃たない時は必ずセレクターレバーをこの位置にしておく



注意

セフティ位置にレバーがある時は引き金は引けません。

ムリに引くと壊れます。壊れた場合は東京マルイでは責任を負いませんので注意してください。



3 電池の入れ方

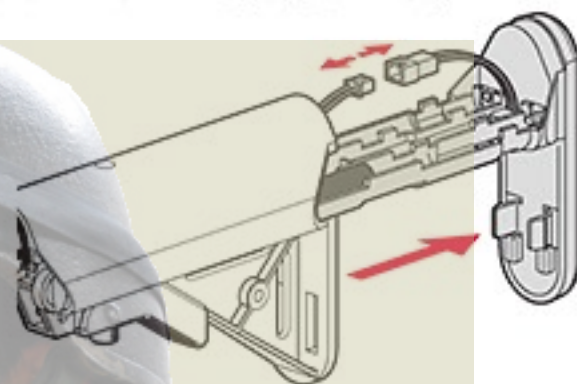
※ストックを縮めた状態にしてください。

① ストックパッドのツメ2ヶ所を内側に押しながら矢印方向に外します。

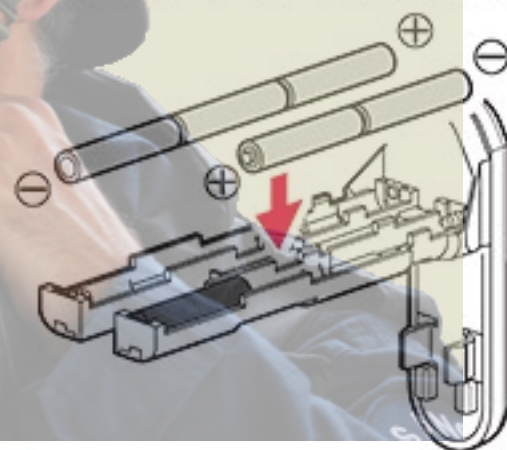


※必ずストックが図の位置にあることを確認してから外してください。ストックが伸びていると、コネクタを繋ぐことができません。

② 本体とストックパッドのコネクタを外し、バッテリーケースを取り出します。



③ 取り出したバッテリーケースに電池を5本入れます。



注意

プラス・マイナスを間違えると動きませんので電池は必ず⊕⊖を合わせて入れてください。

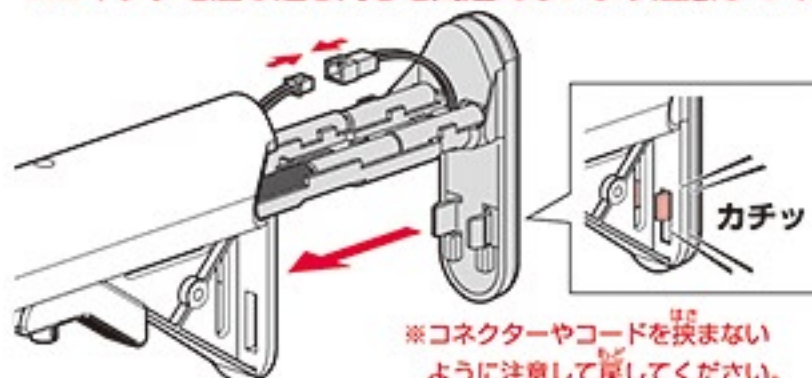
注意

※電池のカバーの破れた物は、ショートして、大変危険ですので絶対使わないでください。
※電池は必ず“単3アルカリ電池”を使ってください。



④ 本体とストックパッドのコネクタを繋ぎ、バッテリーケースを戻します。

※コネクタを差し込む向きを間違えないよう注意してください。



※コネクタやコードを挟まないように注意して戻してください。

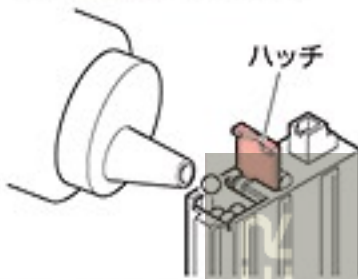
4 弾の入れ方

※弾は必ず東京マルイ製0.12gBB弾を使用してください。

- ① マガジンキャッチボタンを押してマガジンを抜きます。
(マガジンが落ちる事があるので、手で押さえてください。)



- ② マガジンのハッチを開けて弾を入れます。
(約340発入ります。)



- ③ ハッチをパチンと音がるまで閉めます。



- ④ ハッチを上にして、底部のギアを矢印の方向へ一杯まで回します。
弾が出口まで上がってきている事確かめます。



- ⑤ そこからギアを回し続けると、ジージーという音がカチッカチツという音に変わります。これで準備OKです。
(弾が少ししか入っていない場合はカラ回りするだけです。)



※ギアを一杯まで回す。音が変わればOK。

※回し過ぎても壊れる事はありません。

※およそ90~100回巻けば完了です。

※最後までスムーズに発射させるには50~60発撃つごとにギアを少しずつ巻きながら撃つようにしてください。

注意 撃ち終わった後に、約20~30発タマがマガジンに残ります。マガジンを逆さまにして解除レバーを押すと、残った弾を取り出す事ができます。

※1. マガジンを使用する時は、間違った操作をすると弾が飛び出る事があるので注意してください。

△キケン!!



弾が飛び出す事があるので、絶対に触らない事。

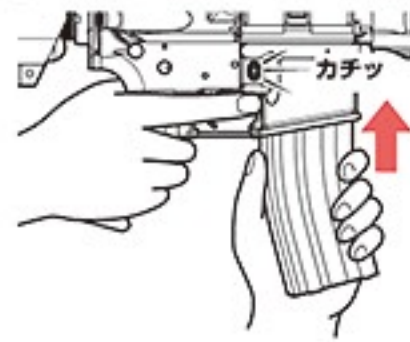


解除レバーを押すと、勢い良く弾が飛び出しますので、注意してください。

※2. 無理にタマを押し込むとマガジンが壊れてしまいます。

※3. 弾は必ず東京マルイ製0.12gBB弾を使用してください。他メーカーの弾を使用し壊れた場合は東京マルイでは責任を負いませんので注意してください。

- ⑥ カチツと音がするまでマガジンを押し込みます。



△注意

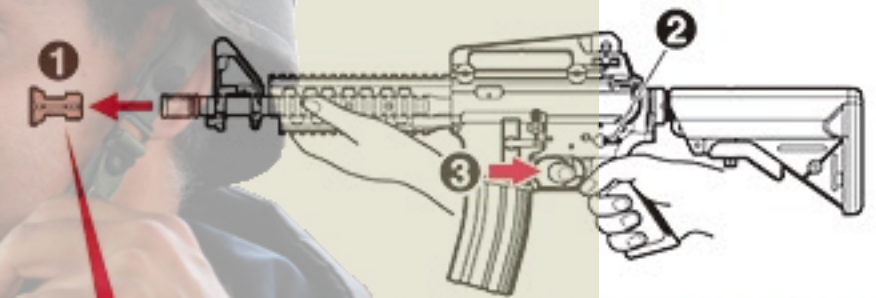
マガジンをセットする時は下の事を必ず守ろう。

1. 安全キャップをしておく。
2. セレクターレバーをセフティ位置にする。
3. 引き金に指を掛けない。



5 発射の仕方 (電動)

- ① 安全キャップを外します。
- ② セレクターレバーをセフティの位置から、セミオート的位置かフルオート的位置のどちらかに回します。
- ③ トリガーを引くと弾が発射されます。



使わない時は、いつも安全キャップをしておく事

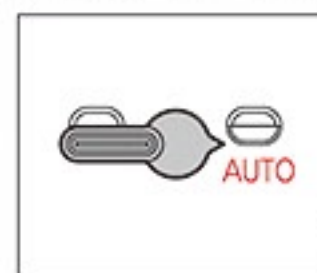
●セミオート = 単発(たんぱつ)



この位置にすると、1発ずつ弾が発射されます。

ダン!

●フルオート = 連発(れんぱつ)



この位置にセレクターレバーを回すと、トリガーを引いているだけ連発で弾が発射されます。

ダダダダ...

△注意

撃ち終わった後に約20~30発弾がマガジンに残ります。上下に向けたり、逆さまにすると、弾が発射しますので注意してください。(マズル = 銃口を覗き込まない!)

※セレクターレバーがフルオートの時でも、チャージングハンドルを引いてコッキング状態の時は、セミオートでタマが1発発射します。さらにトリガーを引き直せばフルオートで発射します。

5 発射の仕方 (手動)

●手動で撃つ場合

※電池がなくても発射できます。セレクターがフルオート的位置でも1発ずつ発射になります。

①チャージングハンドルを(カチッと音がするまで)引いて戻します。

※チャージングハンドルは最後まで戻します。

②トリガーを引きます。

※続けて手動で撃つ時は、①～②を繰り返します。

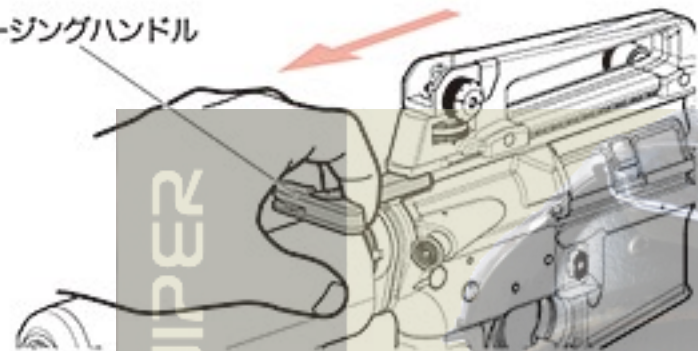
⚠注意

チャージングハンドルを操作している時はトリガーに触れないでください。ケガや故障の原因となります。

必ず最後までチャージングハンドルを戻してから撃ってください。

※途中で止まっていると、故障の原因になります。

チャージングハンドル

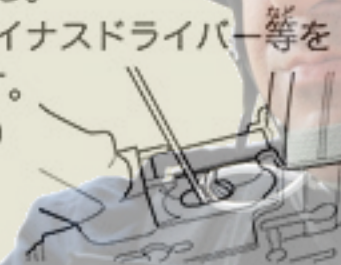


4 こんな時は・・・(トラブルかな?と思ったら)

① 手動では撃てるが電動では撃てない

→新品の電池に取り換える。

→トリガーの後に細いマイナスドライバー等を入れ、ギアを少し動かす。(ギアのタイミングズレ)



② マガジン内でタマが詰まる

→一度マガジンを外してショックを与えるか、弾出口を棒で2～3度つついてからセットしてください。

※弾を入れ過ぎると弾が詰まりやすくなります。



⚠注意

●トリガーを引いても作動しない場合は、すぐにトリガーから指を離してください。

●製品の構造上、まれに撃ち始めに弾が2発発射する事があります。

●トリガーを発射サイクル以上に早く引くと、弾がしっかりと飛ばない事があります。

●発射する時はマガジンを持たないでください。弾が出なくなる事があります。



6 可変ホップアップの調整

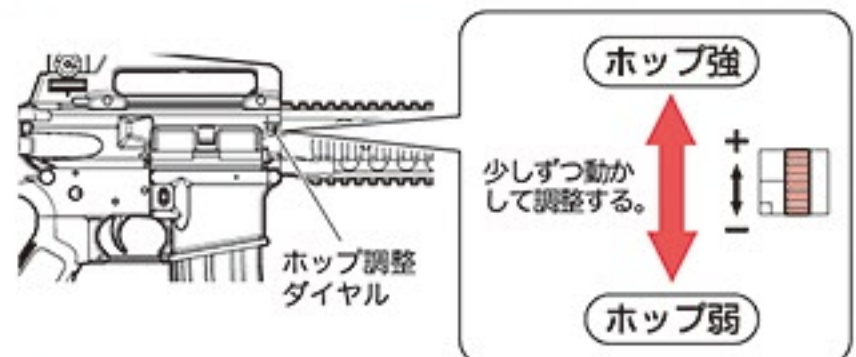
ホップアップのせつめい



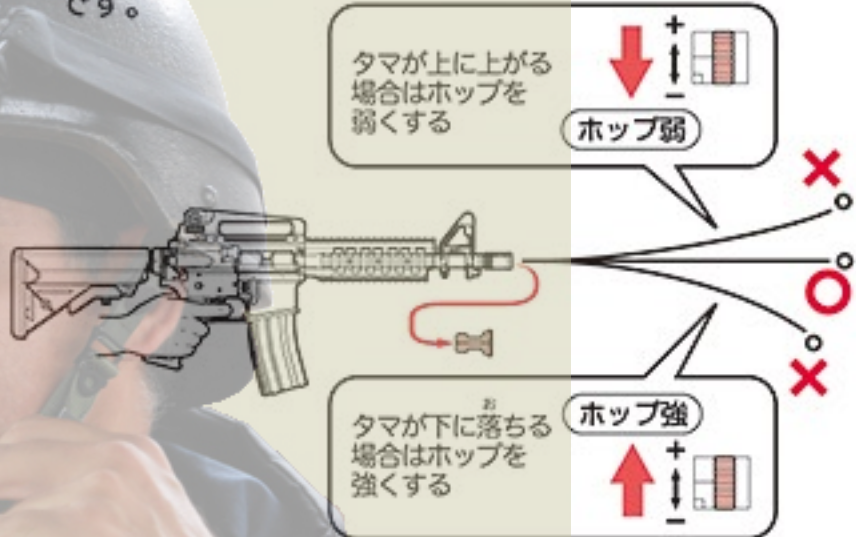
このシステムは発射されるタマに回転を与えて、揚力(浮く力)を持たせます。ふつうの発射では、タマが放物線(下に落ちること)になってしまいますが、ダイヤルで調整することにより、まっすぐ遠くへタマを飛ばす事ができます。

(5)を読んで発射をしながら行ってください。

① ホップ調整ダイヤルで調整します。



② 下図のようにタマが水平に飛ぶ位置がベストポジションです。

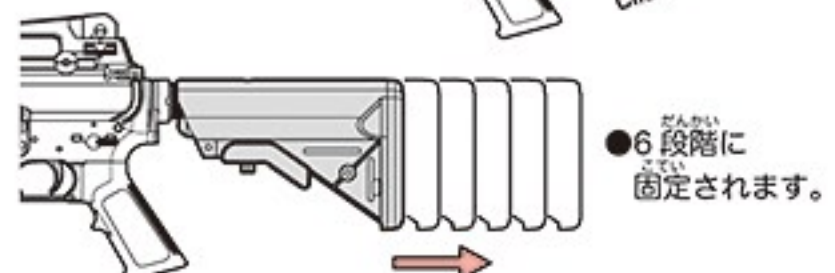


7 ストックの説明



① おしてロックを解除。

③ 固定位置まで引くと、ボタンが戻ってロックされます。



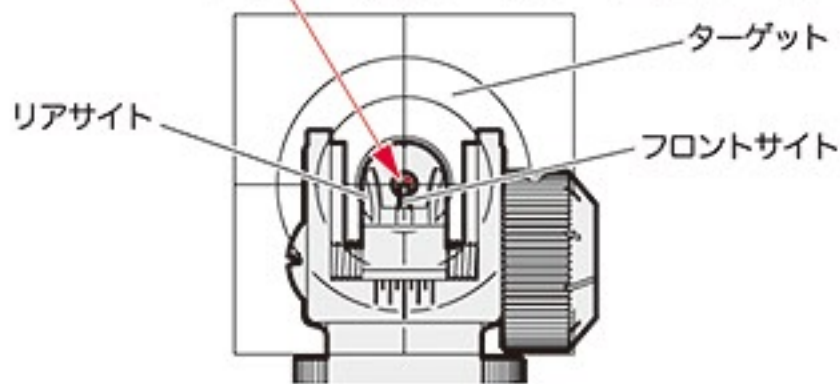
●6段階に固定されます。

8 狙い方

●照準の合わせ方

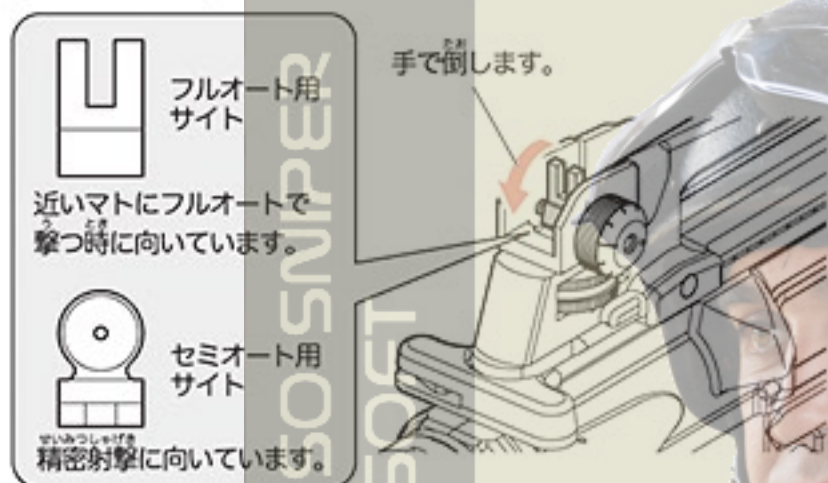
リアサイトの小穴にフロントサイトを図のように重ねて、ターゲットの中心を狙います。

フロントサイトの先端をターゲットの中心に合わせる。



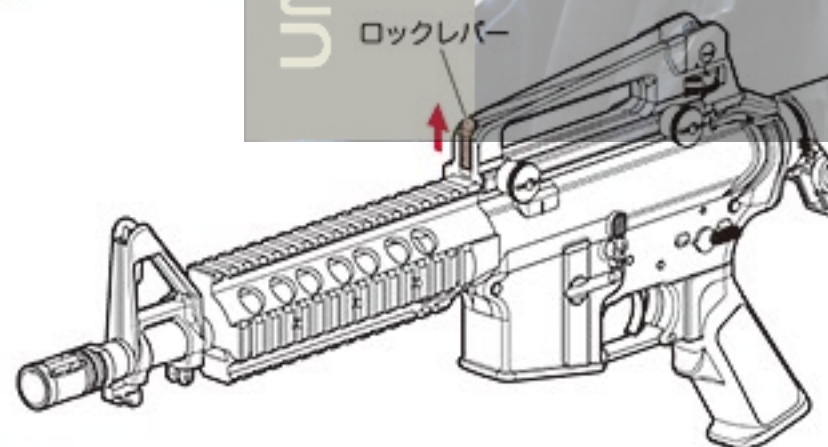
●リアサイトの説明

フルオート用サイトとセミオート用サイトを使い分ける事ができます。



9 キャリングハンドルの脱着

① キャリングハンドルのロックレバーを上げます。



② チャージングハンドルを引きながら、キャリングハンドルを後にスライドして取り外します。



※キャリングハンドルを付ける時は、逆の手順で行います。最後にロックレバーをきちんと下げてください。

10 アフターサービス

●もしも弾が詰まったら

急に弾が出なくなったら発射するのをすぐにやめて、HOPを弱にしてください。セミオートで撃っても出ない時は、買ったお店か東京マルイアフターサービスの住所までお送りください。

「どんな所がおかしくなったか」・あなたの住所・名前・郵便番号・電話番号をはっきりとお書きください。
※故障の内容によっては有料になります。

△注意

弾が詰まった状態で発射し続けると、内部メカが壊れてしまいます。



△注意

汚れた弾やマルイ以外の弾、バリや出っ張りなどのある弾を使用すると弾詰まりを起こすなど、トラブルの原因になりますので、絶対に使用しないでください。

- ✗ 大きさが6.00ミリを超えるBB
- ✗ バリが残っているBB
- ✗ 弾の中心がズレているBB
- ✗ いちど使った汚れたBB

■別売パーツ

●別売パーツをお求めの方は、販売店に注文するか、注文内容を書いたメモと、代金に消費税を加算して、送料とともに現金書留か定額小為替で下記住所へお申し込みください。(パーツの表示価格は税抜きです。)

●パーツ名・氏名・住所・郵便番号・電話番号をはっきりとお書きください。
不明瞭な場合は、発送できかねます。

●電動ガンライトプロ M4 CQB用340連射マガジン
..... ¥1,480(税抜き) (送料¥400)

●プロゴーグル Sサイズ(キッズサイズ) マルイエアソフトガンシリーズ全対応
..... ¥680(税抜き) (送料¥250)

※パーツや価格は予告なしに変更する場合がありますのでご了承ください。

東京マルイ アフターサービス部

〒120-0005 東京都足立区綾瀬5-17-1

商品のお問い合わせ 03-3605-3378 パーツのお問い合わせ 03-3605-9669

電動ガン (ライト・プロ)

1/1 実物スケール REAL SCALE

REAL SCALE AUTOMATIC ELECTRIC GUN

LIGHT PRO

実物スケールの本格派
フルオート電動エアガン



M4 CQB

タンカラーモデル & ブラックモデル

東京マルイ / 電動ガン ライトプロシリーズ 「M4 CQB」

対象年齢 10才以上用、初の実物スケール電動ガン「ライトプロ」が登場!

東京マルイ電動ガンに新たなシリーズが誕生。対象年齢10才以上用として初の実物スケールモデル「ライトプロ」の登場です。記念すべき第1弾には圧倒的な人気を誇る「M4」をモデルアップ。

まずライトプロの特徴として、対象年齢10才以上用として、初の20mm幅レールが標準装備されていること。ダットサイトやフォアグリップなどすでに発売している東京マルイ純正アクセサリパーツが搭載可能となっている。キャリングハンドルも脱着可能で、好みに合わせて自由にカスタマイズできる。

そしてもうひとつの特徴として、電動でも手動でもBB弾が発射できる新機構を搭載。通常は単3アルカリ電池5本でセミフルオート発射ができ、電池が無い状態でもチャージングハンドルをコッキングすれば手動でBB弾を発射できる仕組みになっている。その他に可変ホップアップシステムを搭載し、340連射マガジンが標準装備となっている。

フルスケールサイズというメリットを活かして、アクセサリパーツや装備品を自由に選択できる電動ガンライトプロは、大人も楽しめる程のクオリティと拡張性を併せ持った新電動ガンシリーズとなっている。

AN/PEQ-16型バッテリーケース

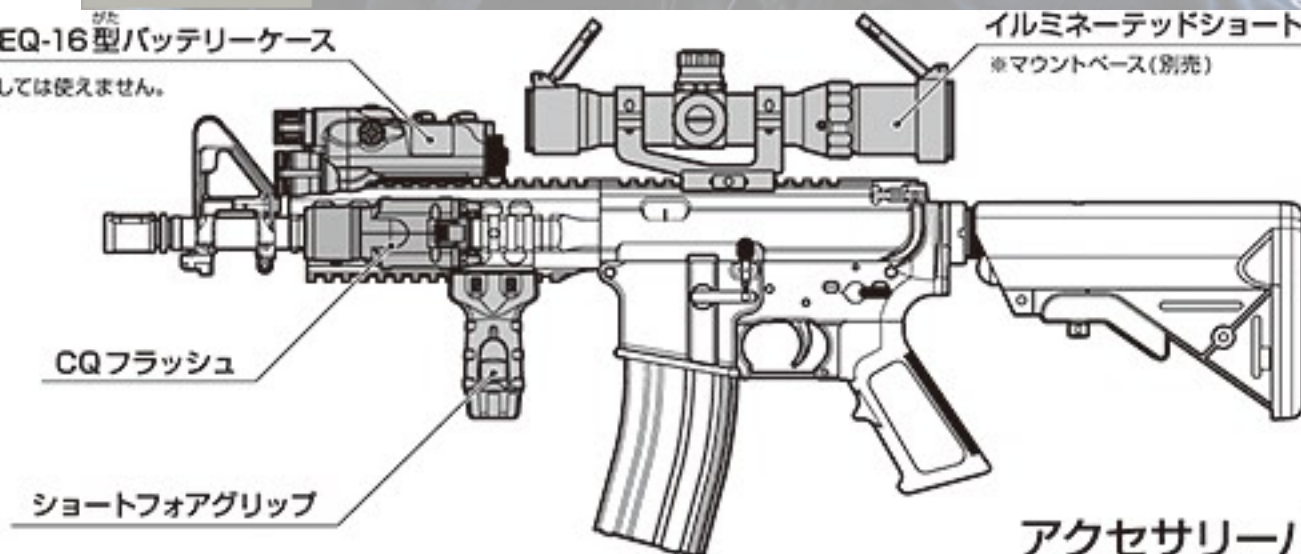
※電源としては使えません。

イルミネーテッドショートズームスコープ

※マウントベース(別売)

CQフラッシュ

ショートフォアグリップ



アクセサリパーツ装着例

各種お問い合わせ先 / 修理のお申し込み・発送先

MARUI 東京マルイ アフターサービス部

120-0005 東京都足立区綾瀬 5-17-1

東京マルイWebサイト <http://www.tokyo-marui.co.jp/>

【営業時間】 9:00~12:00 / 13:00~17:30 (土日祝除く)

- 商品に関するお問合せ 03-3605-3378
- 修理に関するお問合せ 03-3605-3373
- パーツ注文のお問合せ 03-3605-9669

東京マルイの製品は、改正銃刀法をすべてクリアーしています。

改造などを施した製品、及び分解・改造によって発生した事件、事故、怪我、故障につきましては、当社では一切の責任を負いません。