

TOKYO  MARUI

REAL GAS BLOW BACK

M4A1

M4A1

OPERATOR'S MANUAL

取扱注意・説明書

UNIVERSO SNIPER  
AIRSOFT



Powered by ZET SYSTEM

ボルトキャッチ破損防止機構【Zシステム】搭載

日本製  
MADE IN JAPAN

対象年齢 18才以上  
改正銃刀法クリアー製品

Hi-Quality For the Customers

GUN POWER  
専用ガス 別売

■ご使用の前に最後まで必ずお読みください。



Warning!

This Product has been manufactured and sold pursuant to the laws and relevant regulations of Japan and based upon the societal attitude towards toy guns, etc. in Japan. No warranty is provided that this Product complies with the laws and regulations of any other countries. This English explanatory note concerning this Product is intended only for the information of a foreign user who uses this Product in Japan.



# PROFILE of M4A1 M.W.S.

## M4A1の部分的概要

M4の開発は、1985年に始まった。(契約コード DAAA-21-85-C-0192) 当初は第二次世界大戦でのM1/M2カービンと同様に士官や特技兵および後衛部隊が使用する補助兵器として位置付けられ、1982年に採用されたM16A2と互換性が高い事が求められた。しかしながら1990年代に入ると特殊部隊からの要望が多く寄せられる様になり、コルト社ならびに軍上層部もM16A2との互換性を犠牲にして性能を追求するための専用パーツを多く取り入れる事とした。

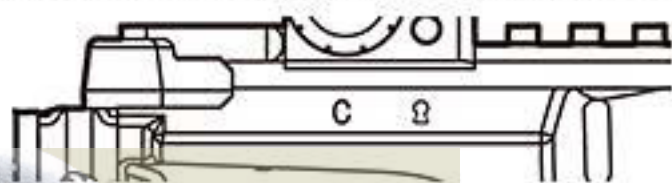
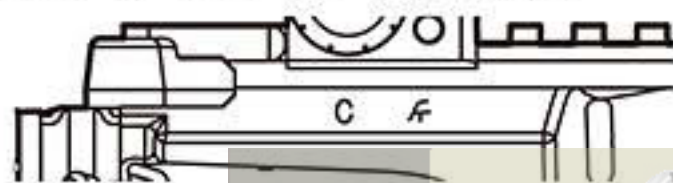
特にM4A1は、世界一厳格な要求で知られるSOCOM (米特殊作戦軍) 規定の諸条件をクリアするため、諸外国の軍用ライフルとは比較にならない信頼性と耐久性が追求されている。

### ○アッパーレシーバー

M4A1は当初よりピカティニー規格のフラットトップレシーバーを有している。参考までに原型XM4とM4第1ロットはA2同様の固定式キャリングハンドルとなっている。また、アッパーレシーバーは外見だけではなく、内部の給弾ランプも専用形状となっている。これはカービン(短縮)化した事で増大した連射速度の下でも、確実にマガジンから薬室へ弾丸を送る事を目的にしたものだ。

アッパーレシーバーのフォージマーク(製造所刻印)

ロー側の表記が"COLT DEFENCE"の場合、アッパーの表記は下記が多い



C=Colt AF=Alco Forge 2003~2005年頃まで見られた表記

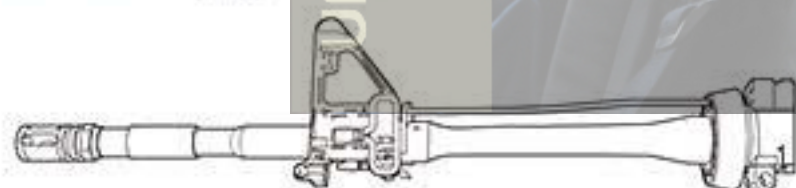
C=Colt Ω=Cerro Forge (セロ鍛造所) ←マルイM4A1 MWS

### ○フロントサイト

外見上、ほとんど差異を見分ける事が難しいが、フロントサイトも専用である。これは、M4A1を始めフラットトップモデルのリアサイト位置がわずかに高くなり、フロントサイトもこれに合わせてため。

### ○バレル

M4A1がSOCOM隷下の特殊部隊で使用され始めると真っ先に問題となったのがバレル(銃身)である。SOCOM戦術では、状況によってM4A1を軽機関銃の代用としてフルオートで多用する傾向にある。そのためM4で採用されている中央部分がくびれた軽量バレルでは過剰な熱が原因となりバレルが断裂する事が判明した。SOCOMではピカティニーアーセナル(米陸軍研究所・兵器開発センター)に依頼してストレート形状のヘヴィバレルを開発、M4A1から順次採用した。このバレルは2003年生産分から全てのM4モデルに装着された。



●従来型の中央部分がくびれたバレル



●ストレート形状のロングライフ・ヘヴィバレル

### ○R.A.S. (レイルアダプターシステム)

ナイツ社が開発したSOPMODアクセサリーキットの基幹を成すパーツである。従来の樹脂製ハンドガードと交換して使用する。特殊高強度アルミ材で造られており、銃身同軸線上(上下左右)にMIL-STD-1913ピカティニーレイルを配しており、各種アクセサリーの装着を可能としている。

上面には、基本的にレーザーエイミングモジュール、左右にはスリングアダプターやライト、下面にはパーティカルグリップなどを装着する事がベーシックなようである。従来型のハンドガードに比べヒートシンクに似た効果のため、放熱特性が高くバレルへの負担が少ないと言われる。ただし、金属製であるため熱くなるので樹脂製のレイルカバーが同時に支給される。

SOPMOD計画スタート時には、同じナイツ社のR.I.S. (レイルインターフェイスシステム) が採用されていたが、取付に不備があるとして一時採用がキャンセル、R.A.S.に更新(1998年)された経緯があるが、現在では平行して使用されているようだ。(バレルとの兼ね合いらしい。)

### ○R.A.S. (NSN:1005-01-452-3527)

取付用ナットがレシーバー側にある。エレベーションナンバー(各レイルのスロットに入れられている記号と数字の組み合わせ。一度外したパーツを同じ位置に再度取り付けるために無くてはならない文字である。上面 "T"、左 "L"、右 "R"、下面 "B") が、フラットトップレシーバーに入れられている数字とリアサイトからフロントサイトに掛けて続きナンバーに変更されている。



**CAUTION**

READ THE SAFETY RULES BEFORE  
HANDLING THE "GBB M4 SERIES" RIFLE!

■ご使用前に最後まで必ずお読みください■

Always read through this manual before operation.

# M4A1 MWS

REAL GAS BLOW BACK



UNIVERSO SNIPER  
AIRSOFT

Z

Powered by **Z E T** SYSTEM

ボルトキャッチ破損防止機構【Zシステム】搭載

日本国の銃刀法をクリアーされた、高い命中精度をそなえた高性能エアソフトガンです。



## 警告



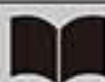
**18才以上**

●このエアソフトガンは、使用者、管理者対象年齢18才以上用の競技専用エアソフトガンです。18才未満の方は、ご使用、またはお買い求めになれません。



**ケガ注意**

●発射したプラスチックBB弾を、およそ40~50m先に到達させる能力がありますので、不注意な発射や誤ったご使用は、失明や怪我等の危険を生じます。



**注意書熟読**

●ご使用前に、必ずく取扱い注意・説明書を最後まで読んで、記載されている各注意点をよく認識した上でお取扱いください。

●〈取扱い注意・説明書〉を紛失された場合は、すぐに当社アフターサービス部までお求めください。



この〈取扱い注意・説明書〉では、製品を正しく安全にご使用いただくため、特に注意が必要な点には次の絵表示を用いています。表示内容をよく理解してから、本文を順にお読みください。

※操作方法は製品によって異なります。必ず、それぞれの製品に付属している〈取扱い注意・説明書〉の手順通りにご使用ください。

<b>⚠ 警告</b> 取扱いを誤ると、大きなケガや事故につながる内容です。	<b>⚠ 注意</b> 取扱いを誤ると、ケガや事故につながる内容です。	<b>🚫</b> 禁止の行動です。	<b>❗</b> 必ず行う内容です。
--	-------------------------------------	-------------------	--------------------

## ⚠ 警告



### 必ず目の保護具を装着する

発射する本人と、BB弾が届くエリア内の全員が装着してください。目の保護具(ゴーグルなど)は、エアソフトガン用をご使用ください。



### 人、動物、壊れやすい物を狙わない

BB弾を発射したことで、人や動物にケガを負わせたり、共有物や他人の財産を破損させると、傷害や器物破損の罪になる場合があります。



### 本体は常に安全な状態にしておく

万一の暴発を防ぐため、発射する時以外は必ず発射口に保護キャップを装着し、セフティ(安全装置)をかけ、マガジンを本体から外してください。



### 人や車が通る場所では発射しない

BB弾がはね返ることも考え、常にまわりの安全に気を配ってください。また、禁止されている場所では、絶対に発射しないでください。



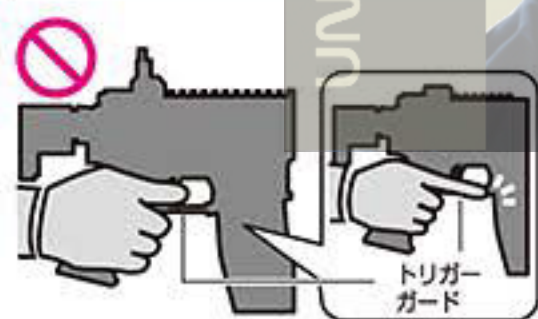
### 常に発射口の向きに注意する

いつも「BB弾が本体に入っている」つもりで取扱ってください。マガジンが空になっても、本体内部にBB弾が残っている場合があります。



### 絶対に発射口をのぞかない

発射されたBB弾が目に入った場合、最悪失明の恐れがあり大変危険です。どんな理由があっても、絶対に発射口をのぞいてはいけません。



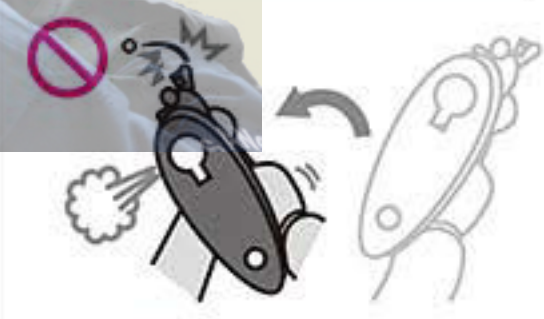
### 発射の時以外はトリガーに触らない

トリガーに指が触れていると、何かのはずみでトリガーを引いてしまう恐れがあり、大変危険です。指は常にトリガーガードの外に出しておきましょう。



### 可動部に手や顔を近づけない

製品の形状や構造によっては、指などをささみやすい部分や、勢いよく作動する部分があり、ケガをする恐れがあります。



### 無理な姿勢で発射しない

本体を傾けたり下を向けて発射すると、BB弾が曲がって飛んだり、作動用のガスを噴き出してしまいます。本体はまっすぐ立てて発射してください。



### 40°C以上になる所に絶対置かない

高温になる所(車の中など)に本体やマガジンを置くと、破裂する恐れがあり大変危険です。また、そのような場所での使用はお止めください。



### 責任を持って管理・保管する

対象年齢に満たない子供や、取扱い方法を知らない人には、絶対にさわらせないでください。また、P19をよく読んで、適切に保管してください。



### むやみな分解、改造を絶対にしない

性能ダウンや故障だけでなく、暴発や誤作動にもつながる恐れがあり、大変危険です。また、当社で修理をお受けできなくなります。



## ⚠警告：ガスの取扱いについて



**指定のガス以外は使用しない**  
指定のガス以外（ガスコンロ用やガスライター用、ヘアスプレーなど）を使用すると、火災などの恐れがあり大変危険です。また、ガスボンベの注意も読んでから使用してください。（使用するガスについては、P6をお読みください。）



**ガスにさわらない・吸入しない**  
ボンベ内のガスは非常に低温なため、皮膚に付いたり吸入すると大変危険です。ノズルを押すとガスが噴き出しますので、ノズルには絶対にさわらない、また顔などを近づけないでください。



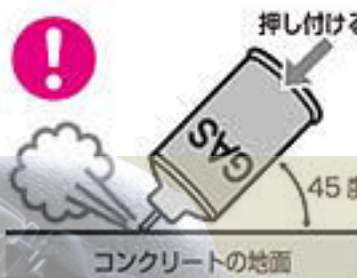
**40℃以上になる所に置かない**  
ガスボンベは、直射日光の当たる車の中や、高温になるストーブの側など、40℃以上になる所に置いたり保管しないでください。破裂する恐れがあり大変危険です。



**子供の手の届かない所に保管**  
対象年齢未満の子供がイタズラをしないよう、安全な場所に保管してください。

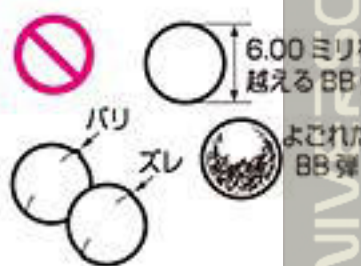


**火の中に投げ込まない**  
ガスボンベを火の中に投げ込まないでください。また、火気の近くで使用しないでください。破裂する恐れがあり大変危険です。



**中身を使いきってから捨てる**  
ガスボンベを捨てる前に、ノズルを約45度の角度でコンクリートの地面に押し付け、完全にガスを抜ききってください。（各地域の処分方法に従って捨ててください。）また、噴き出すガスが手などにかからないよう注意してください。

## ⚠注意



**指定外のBB弾を使用しない**  
必ず当社指定のBB弾を使用してください。他社製や直径が6mmを超えるもの、バリやズレのあるもの、一度使うなどして汚れたものは、作動不良や故障の原因になります。（使用するBB弾については、P6をお読みください。）



**無理に操作しない**  
BB弾が詰まった時、セフティをかけてスライドやトリガーがロックされている時など、無理に作動させないでください。故障や破損の原因になります。



**落下させない・ぶつけない**  
本体やマガジンは、大変精密に作られています。落下などのショックは、故障や破損の原因になります。また重量があるため、足などに落とすとケガをする恐れがあります。



**ゴミやホコリに注意**  
本体やマガジンの内部に、ゴミやホコリが入らないようにしてください。また、BB弾以外の異物を入れないでください。作動不良や故障の原因になります。



**部品を無くさない**  
メンテナンスのために分解する時など、部品がそろっているか必ず確認してください。部品が足りないまま組んで作動させると、作動不良や故障の原因になります。



**ケースなどに入れて持ち運ぶ**  
エアソフトガンは、屋内外にかかわらず、BB弾を発射できない安全な状態にした上で、必ずケースやバッグに入れて運んでください。

〈取扱い注意・説明書〉は、必ず製品と一緒に、大切に保管してください

紛失された場合は、すぐに当社アフターサービス部までお求めください。  
・①製品名 ②取扱い注意・説明書請求の旨 ③郵便番号 ④ご住所 ⑤お名前 ⑥年齢 ⑦電話番号、を明記したメモを必ず添えてください。  
・代金 ¥100 + 消費税 + 送料 ¥140 分の切手を、①～⑦のメモと共に当社アフターサービス部までお送りください。  
※メモははっきりとお書きください。※価格は税抜き価格です。

誤った使用方法や取扱い、改造・分解によって発生した事件、事故、ケガ、故障につきましては、当社では一切の責任を負いません。





この度は東京マルイ製品を

ご購入頂きまして誠にありがとうございます。  
この製品は、BB弾を発射する「エアソフトガン」の中でも、ガスの力を利用して“発射”と“ボルトの後退”および“次弾の装填”を行う、オートマチックタイプの「ガスブローバック」モデルです。製品の性能や特徴をよく理解し、正しい操作方法を身につけ、ルールやマナーを守ったスポーツシューティングをお楽しみください。

## セット内容

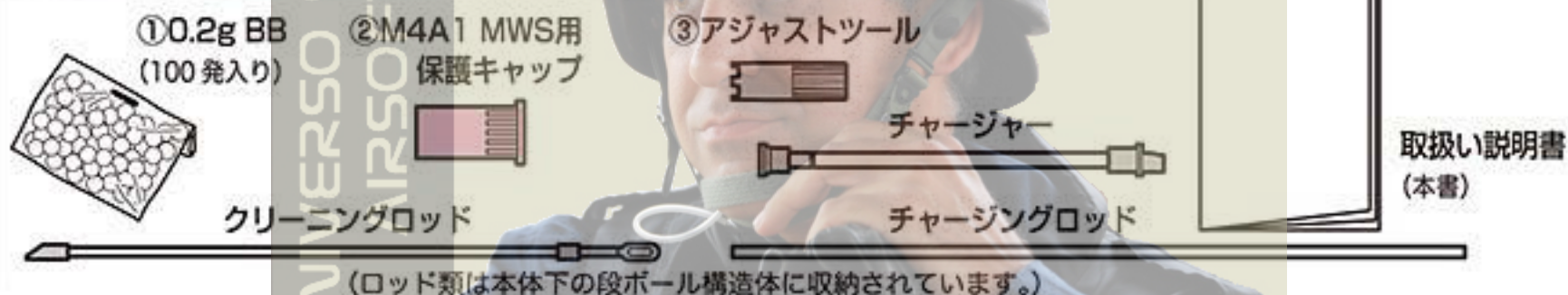
### 本体



### マガジン (装弾数35発)



### 付属品 (①～③は本体左側の箱状台紙の中に収納されています。)



(ロッド類は本体下の段ボール構造体に収納されています。)

## セット以外に必要なもの [別売：販売店でお買い求めください]

### 作動用ガス

東京マルイ純正ガス

#### ● ガンパワー HFC134a ガス (ガスガンシリーズ専用)

※作動用のガスは、販売店でお買い求めください。



### BB弾

東京マルイ製 0.2～0.25gBB

#### ● 0.2～0.25gBB



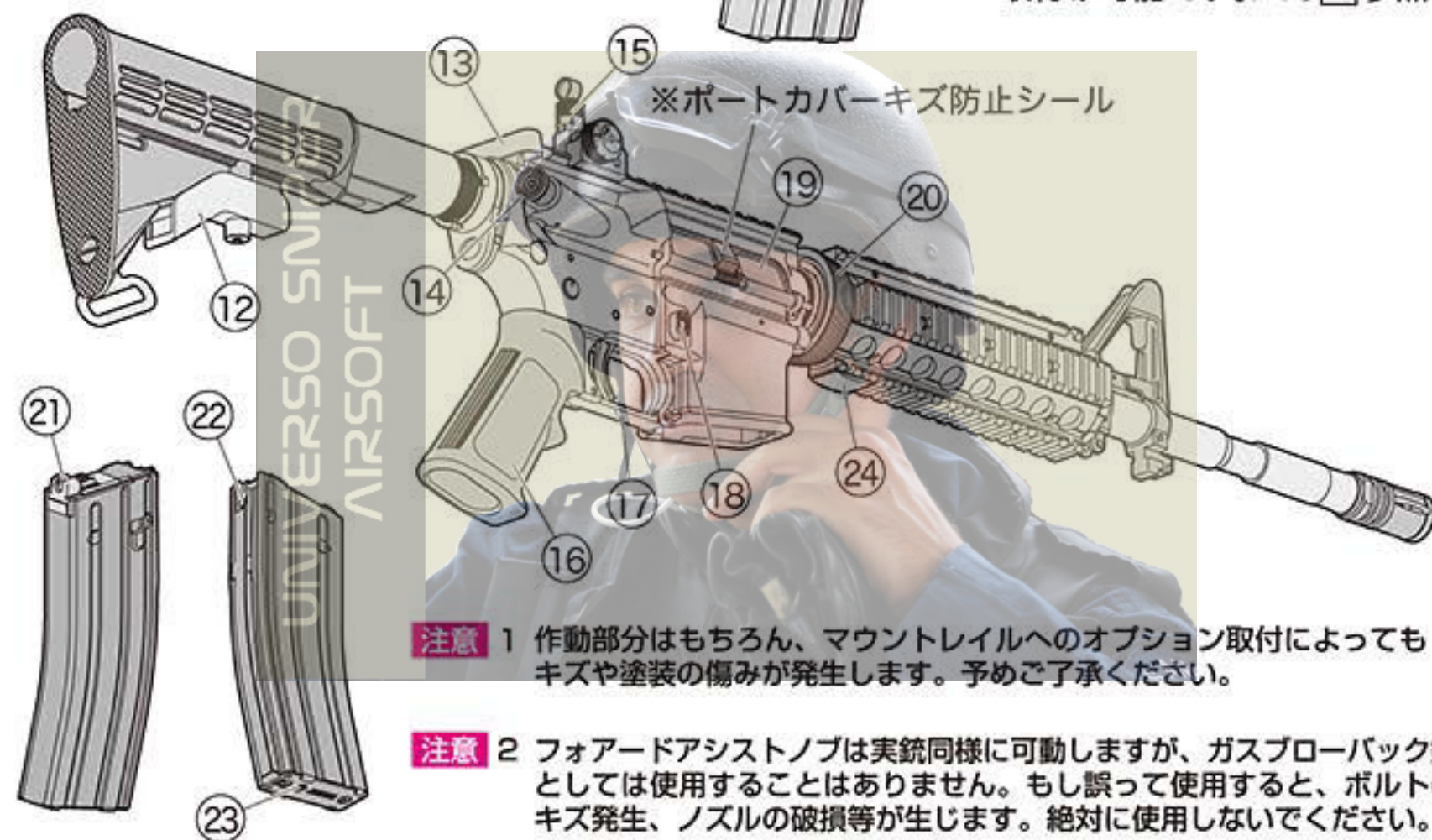
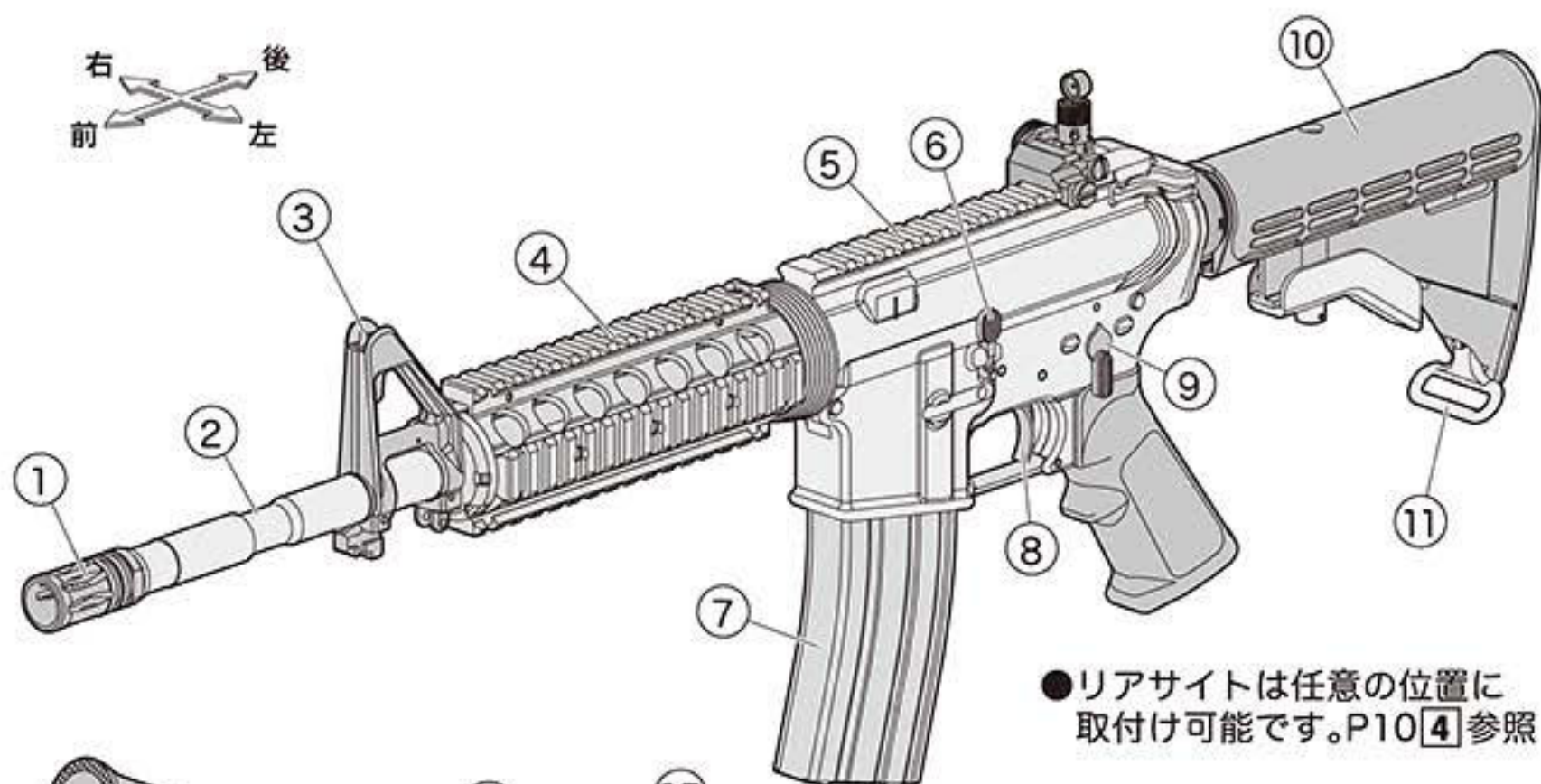
### ゴーグル

エアソフトガン用

- プロゴーグル S
- プロゴーグル L
- プロゴーグル フルフェイスバージョン

※別売製品の店頭価格につきましては、お近くの販売店にお問い合わせください。





No.	名称	No.	名称		
①	コンペンセイター	P25 [12]	⑬	チャージングハンドル	P11 [5]
②	アウターバレル		⑭	フォワードアシストノブ	P11 [5]
③	フロントサイト	P09 [3]	⑮	ナイタイプフリップアップ600mリアサイト	P09 [3]
④	R.A.S.	P10 [4]	⑯	グリップ	P17 [9]
⑤	マウントレイル	P10 [4]	⑰	トリガーガード	P11 [5]
⑥	ボルトキャッチ	P18 [9]	⑱	マガジンキャッチボタン	P14 [7]
⑦	マガジン	P12 [6]	⑲	ポートカバー	P11 [5]
⑧	トリガー	P17 [9]	⑳	固定リング	
⑨	セレクターレバー	P08 [2]	㉑	マガジンリップ	P12 [6]
⑩	エンハンスド・バットストック	P11 [5]	㉒	放出バルブ	
⑪	リアスリング		㉓	注入バルブ	P13 [6]
⑫	ストックリリースレバー	P11 [5]	㉔	通常分解時用キズ防止シール	P21 [10]

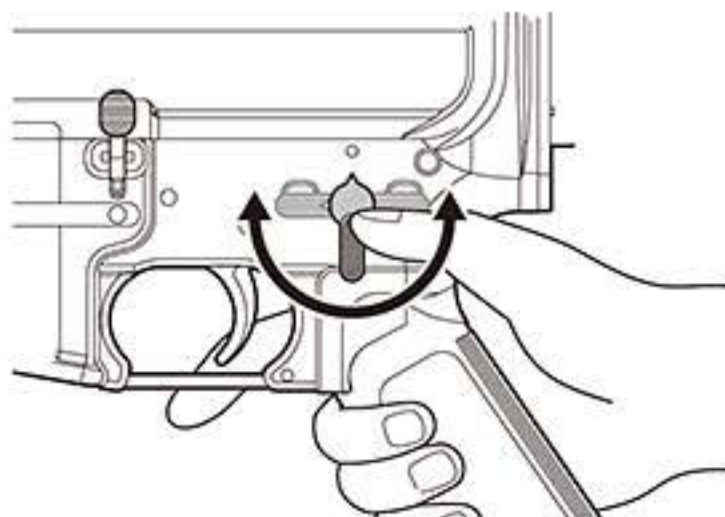
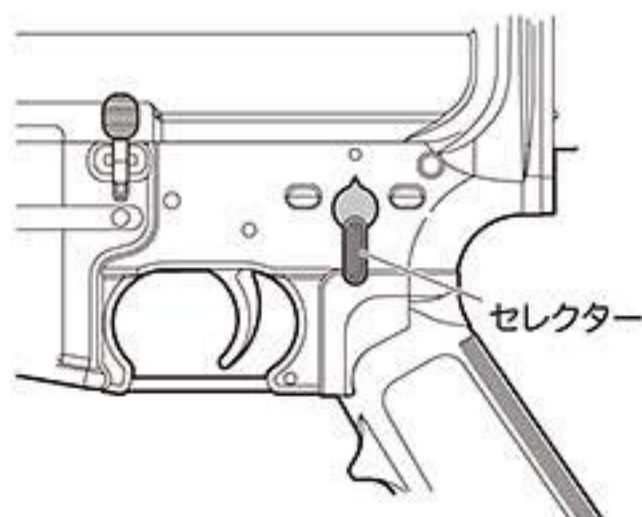




重要

## セフティ(安全装置)について

セレクターは、実銃と同様にチャージングハンドルを引いてコッキングした状態でないとセフティをONにできません。!



グリップから手を離さずに、  
片手でも操作できます。

セレクターは、正確な位置で止めないと誤作動する場合があります。!

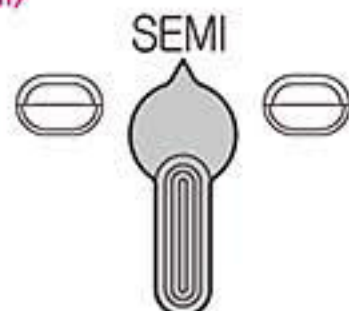
セフティON  
セレクター位置(SAFE)



セフティ(安全装置)トリガーは引けません。  
撃たない時には、必ずセフティにする事。

セレクターがセフティ位置にある時、内部でハンマーが  
起きており、いつでも発射できる状態にあります。  
発射しない時は、マガジンを外す、保護キャップを  
装着するなど、安全のための対策をしてください。

セフティOFF  
セレクター位置(SEMI)



セミオート(単発)

トリガーを引くと1発だけ弾が出ます。

セフティOFF  
セレクター位置(AUTO)



フルオート(連発)

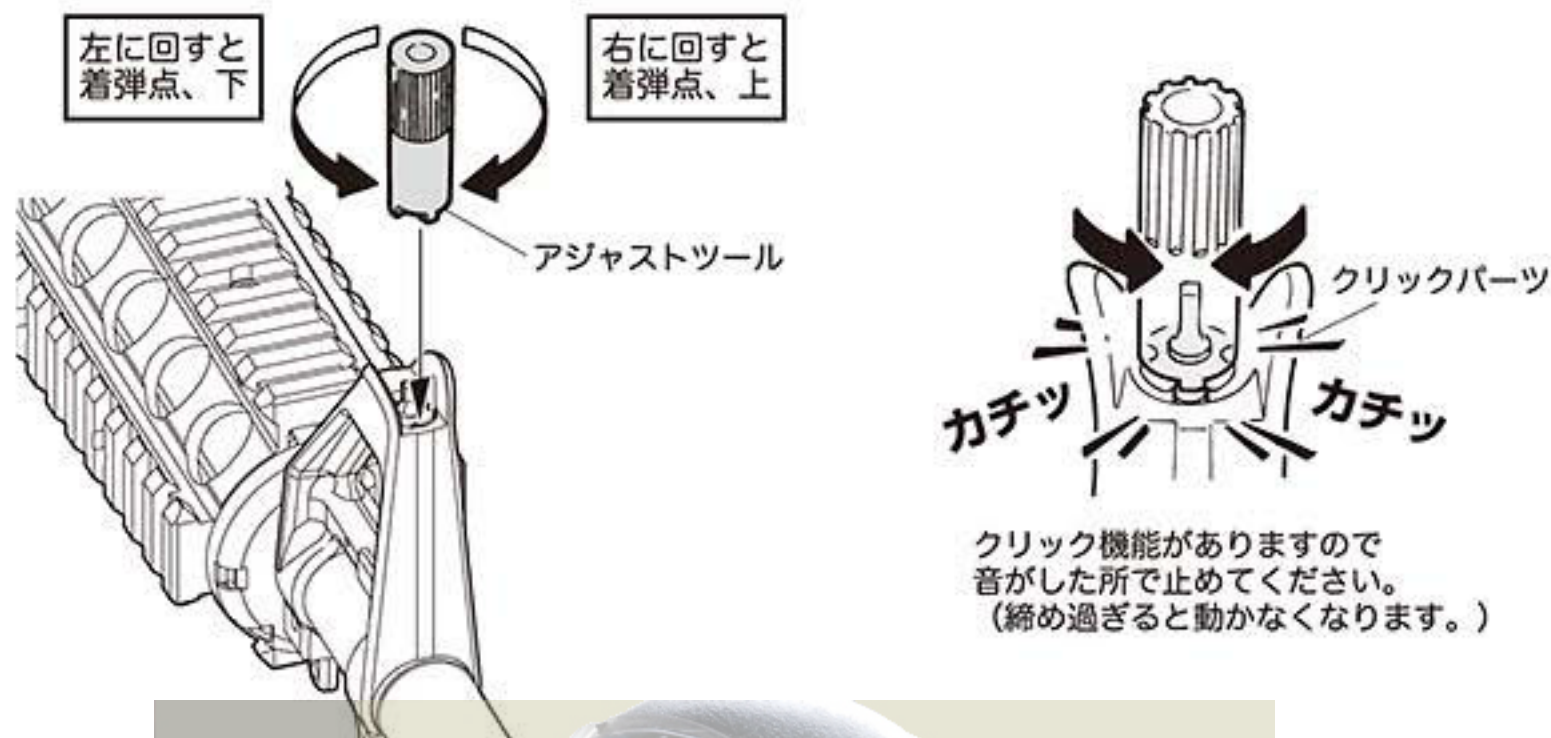
トリガーを引いている間、連続して弾が  
出ます。





### フロントサイトの調整（着弾点の上下調整）

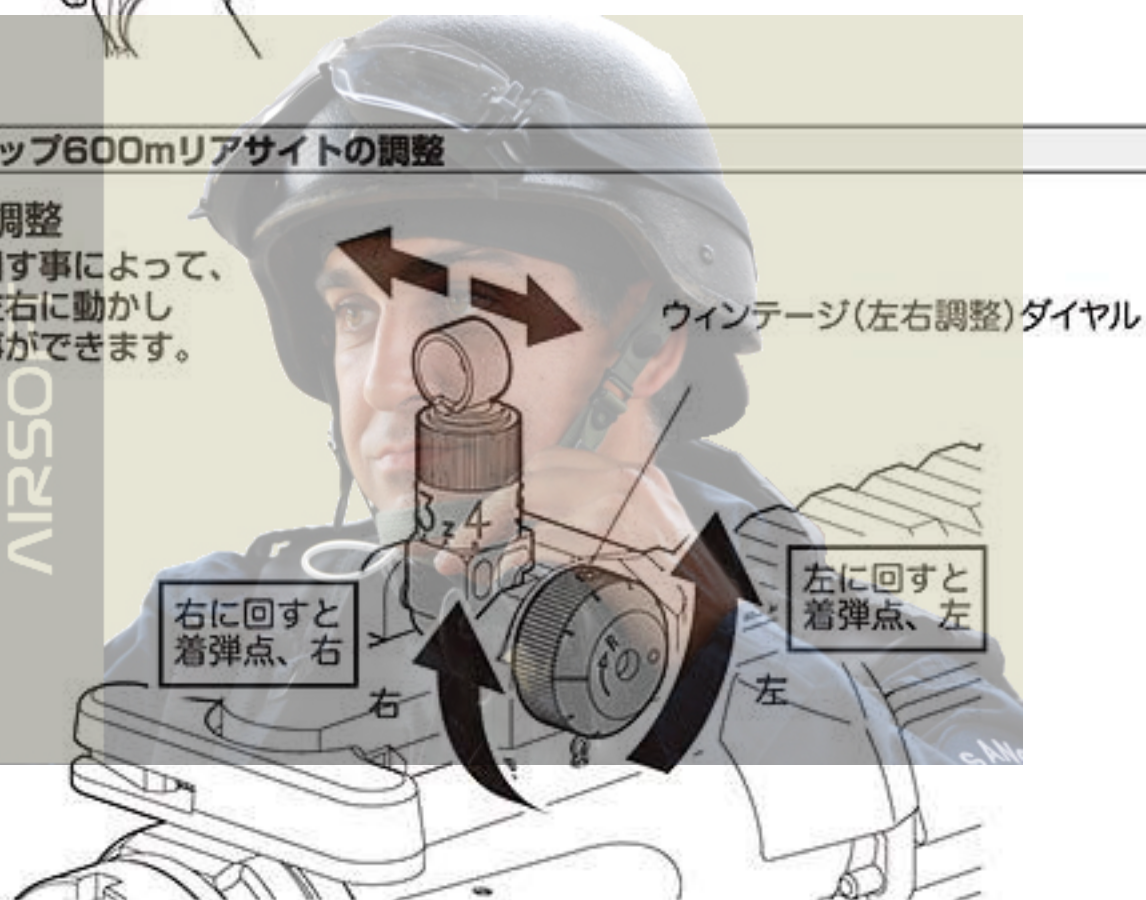
フロントサイトを回す事によって、着弾点の上下を調整する事ができます。



### ナイツタイプリップアップ600mリアサイトの調整

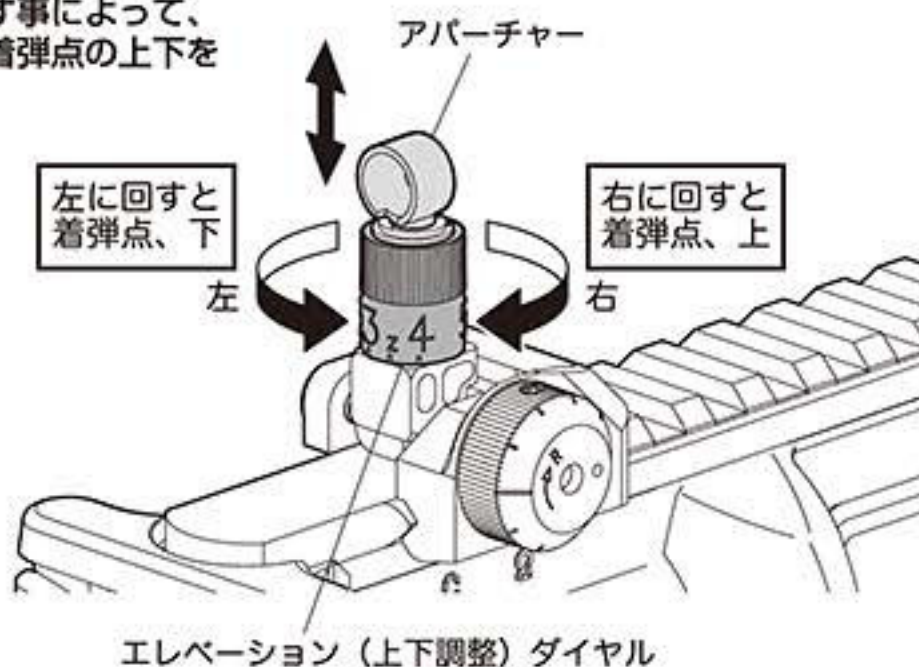
#### ■左右のウィンテージ調整

ウィンテージダイヤルを回す事によって、サイトアッセンブリーを左右に動かし着弾点の左右を調整する事ができます。



#### ■上下のエレベーション調整

エレベーションダイヤルを回す事によって、アパーチャーを上下に動かし着弾点の上下を調整する事ができます。

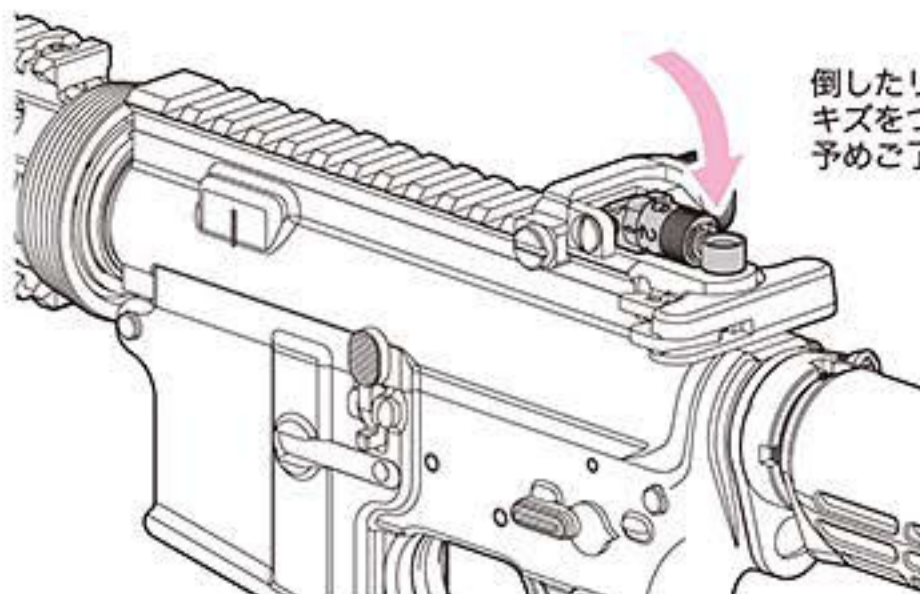






## リアサイトの収納

銃を収納する場合など、必要に応じて、リアサイトを倒す事ができます。



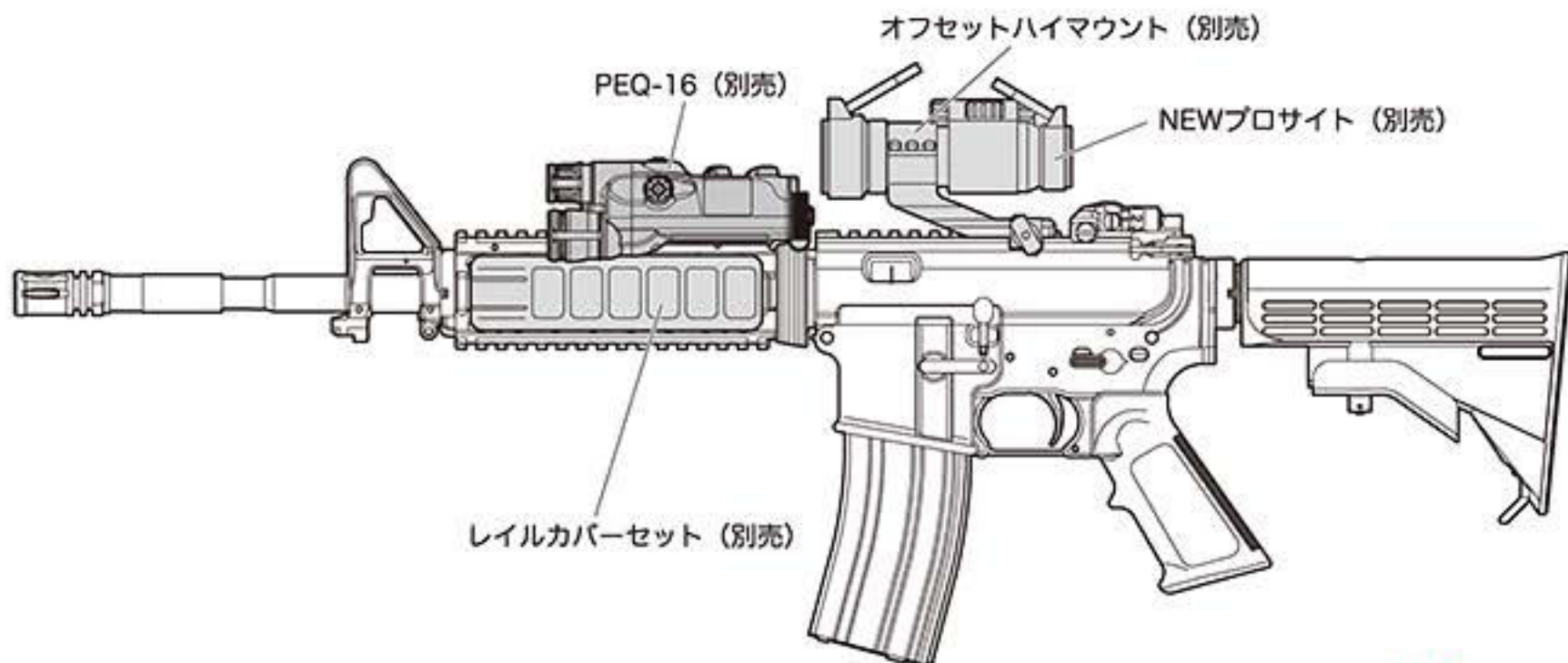
倒したリアサイトがフレームにキズをつける事があります。予めご了承ください。

## リアサイトの取り外し

オプションパーツの取付け時に邪魔になる場合など、必要に応じてリアサイトを取り外す事ができます。



## オプション装着例



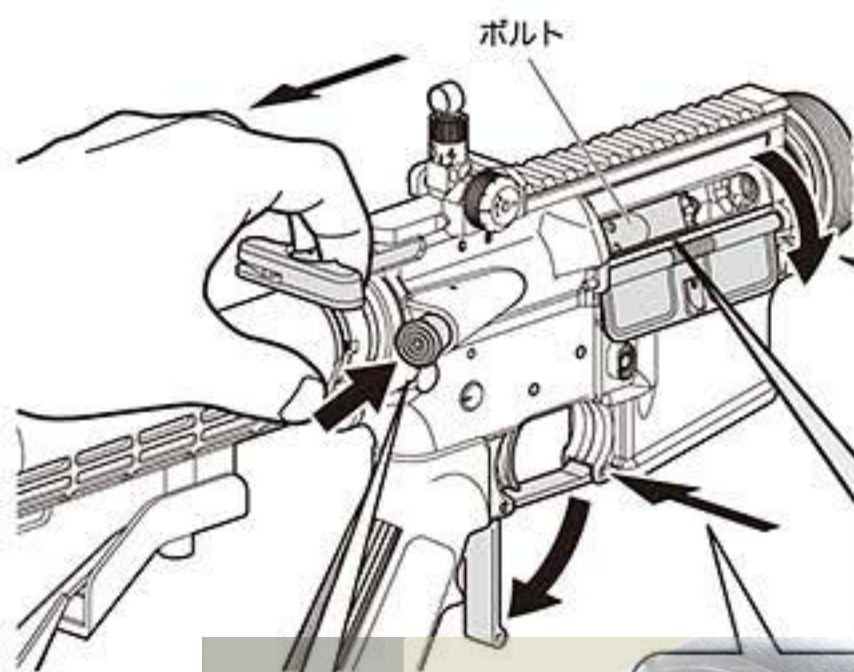
各種機器の取り付け、及び調整はそれぞれに付属の取扱い説明書をよく理解した上で行ってください。!





## チャージングハンドルを引くとボルトが後退します。

チャージングハンドルを引くと、後退を始めたボルトによってポートカバーが押し開かれます。【参照：7-2(P15)】



●ポートカバーがチャージング  
ハンドル操作と連動して開きます。  
※ポートカバーは一度開くと  
自動的に閉じません。

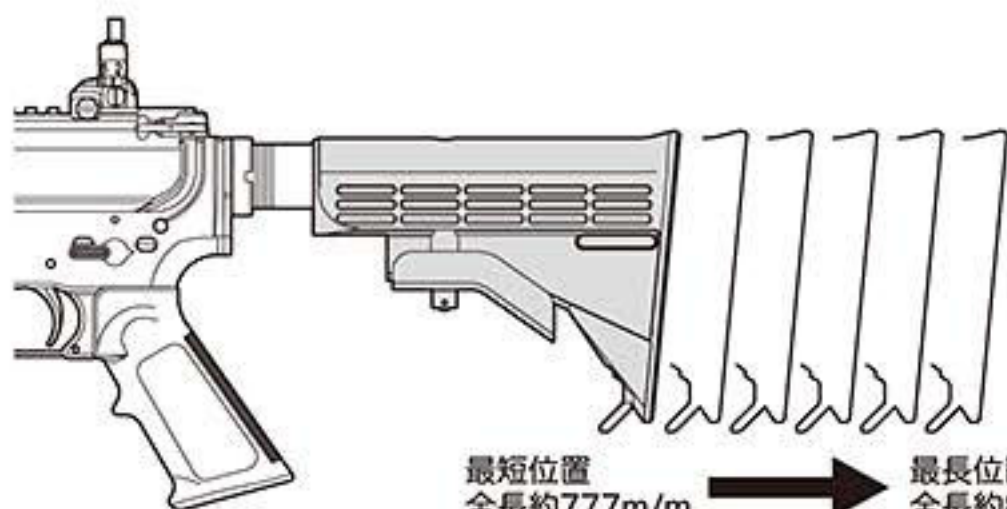
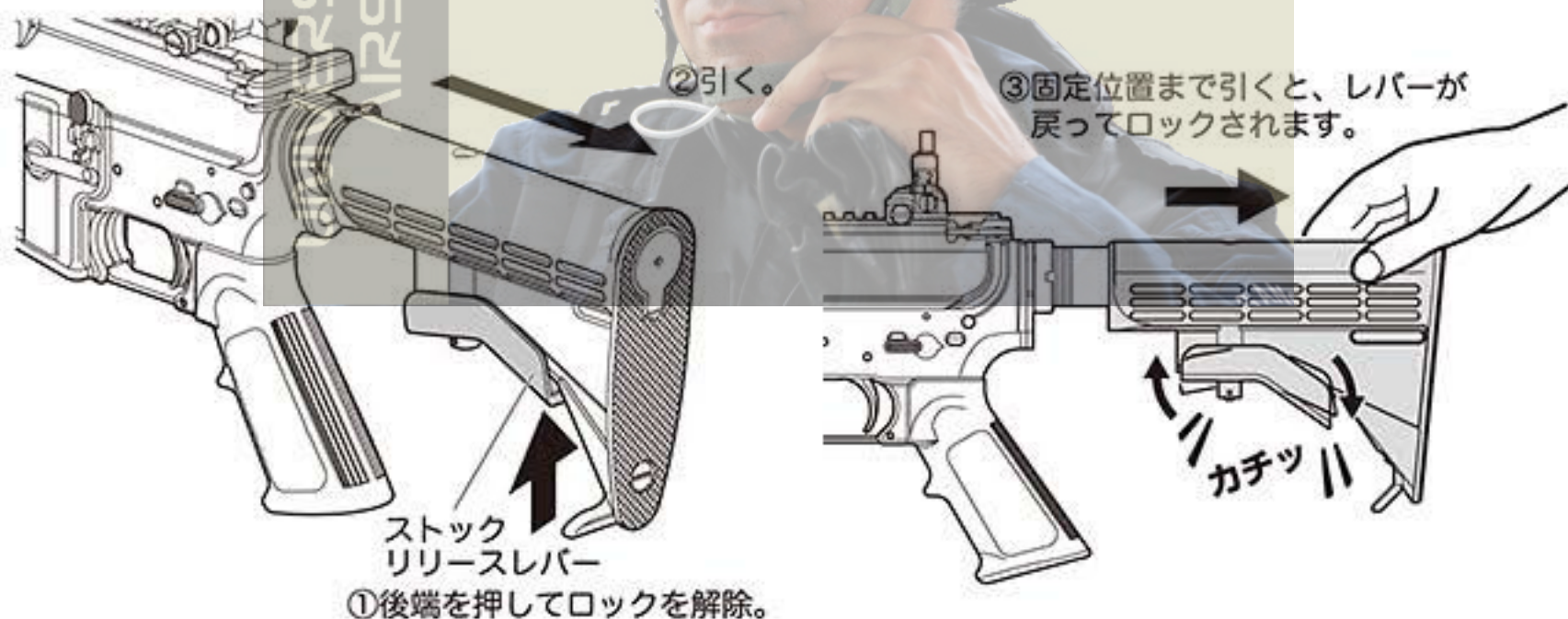
**危険** 指ハサミ注意！！

ブローバックにより激しく作動する  
ボルトは重い金属製です。誤って指な  
どを入れてしまうと大変危険です。

●フォワードアシストノブが押せます。  
(実銃の機能をリアルに再現して  
おりますが、絶対に使用しないで  
ください。【参照：1(P07)注意2】)

●トリガーガードが開閉します。  
(冬期グローブ使用の時に使います)  
←印の所をピンなどで押し、  
トリガーガードを開けます。

## エンハンスト・バットストックの操作



●6ポジションに固定されます。  
※最も使いやすい長さに調節して  
使用します。





## 6-1 BB 弾を込める [対応 BB 弾：東京マルイ 0.2~0.25g BB]

①チャージャーに当社6mmBB弾を入れます。

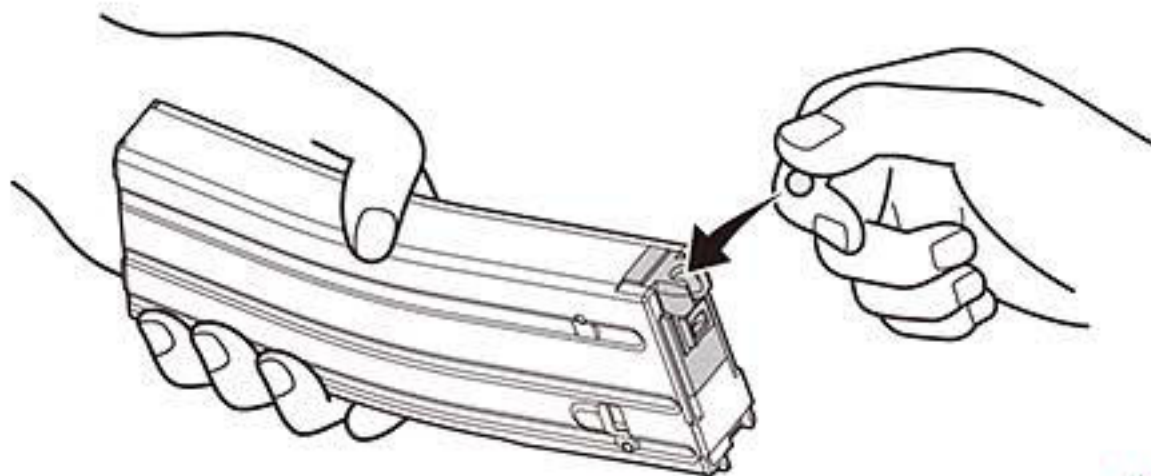
②チャージャーをマガジンにしっかり押さえつけながら、チャージングロッドでBB弾をマガジンに押し込みます。

※チャージャーにBB弾を入れたままにしないでください。



## BB ローダーを使用せずに入れる場合は ...

①マガジンリップから手で一発ずつ入れる。  
(付属のマガジンは、最大35発入ります。)



必ず装弾数を確認する

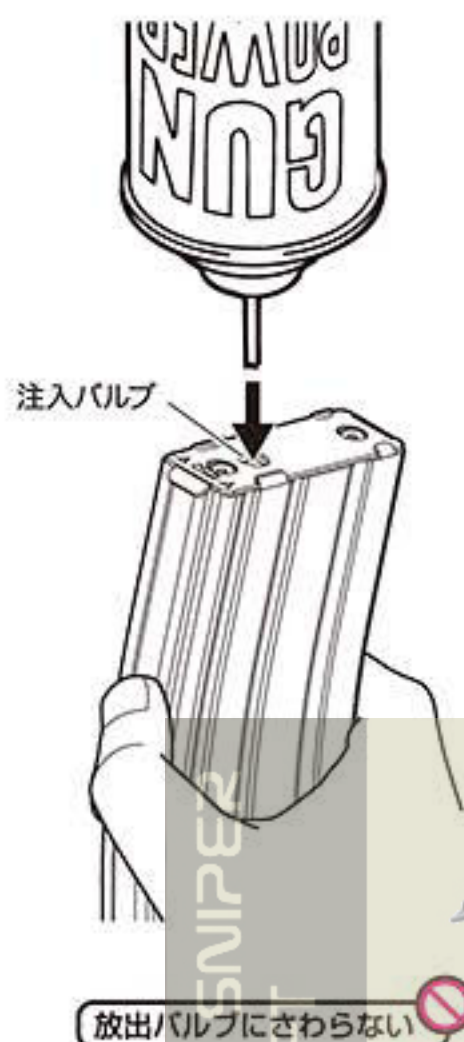
※装弾数(BB 弾が入る数)は、マガジンの種類ごとに違います。  
※別売 BB ローダーを使用した場合、1 発多く装弾してしまう場合があります。必ず装弾数を確認して、多い場合は取り除いてください。



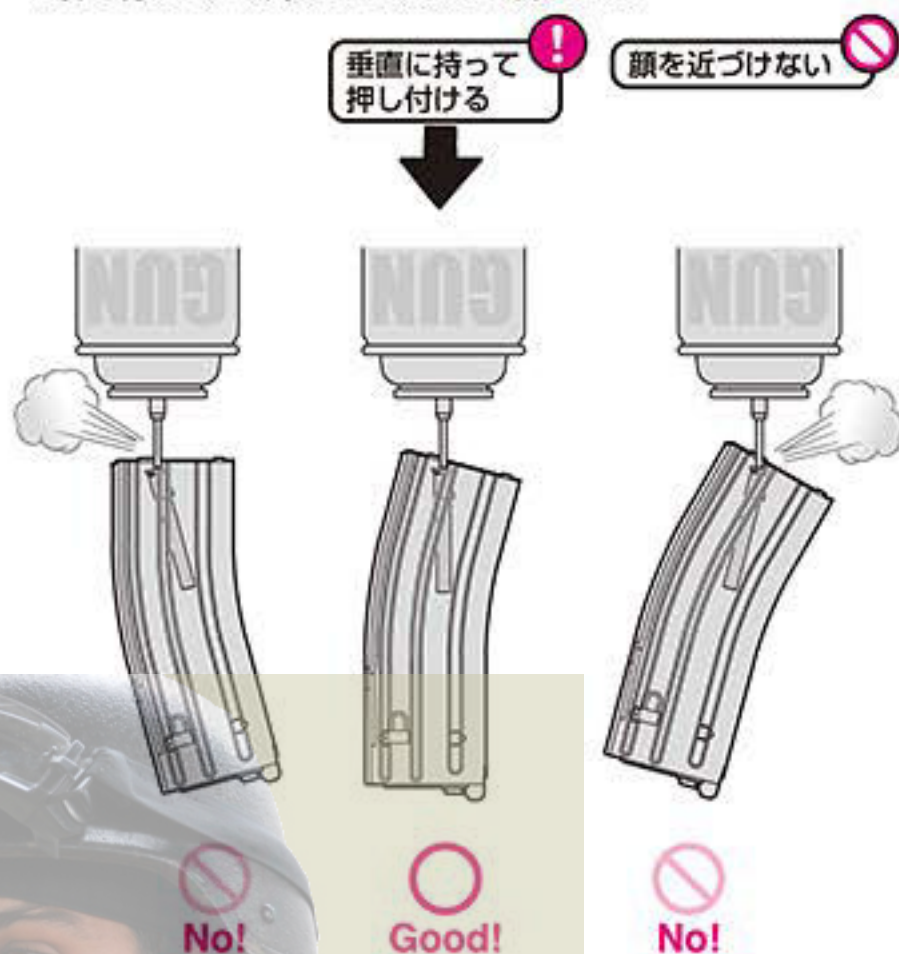
## 6-2 ▶ ガスを注入する [必ず東京マルイ純正ガスをご使用ください。※他社製ガスは故障を誘発する恐れがあります。]

❗必ずマガジンを本体から外した状態で、ガスの注入を行ってください。

①注入バルブに、ガスポンペのノズルを合わせる。

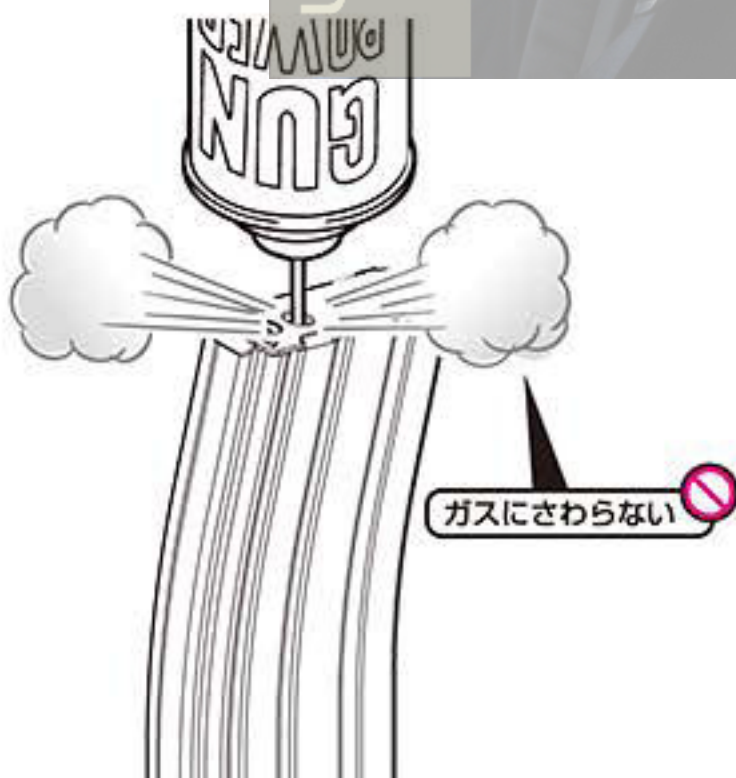


②マガジンとガスポンペを一直線にして垂直に持ち、ガスポンペをマガジンに押し付ける。  
※押し付けている間、ガスが注入され続けます。



※注入を始めた途端にバルブからガスが噴き出す場合は、バルブとノズルがズレていたり、マガジンとガスポンペが一直線になっていません。  
※傾けたり、振りながらガスを注入すると、規定量以上のガスが入ってしまい、ブローバックしなくなってしまう。

③しばらくしてガスが噴き出したら、すぐに注入を止める。(満タンです)



※皮膚にガスがかからないように、注意してください。  
※マガジンをにぎる手に、タオルなどを巻くのも効果的です。

④ガスを入れたマガジンが冷たい時は、手でマガジンを温める。

冷たくないと感じるくらい(20~30°Cくらい)で快調に作動します。

※マガジンが冷えていると、うまく作動しません。



**⚠警告** 高温(40°C以上)では使用しない事!!

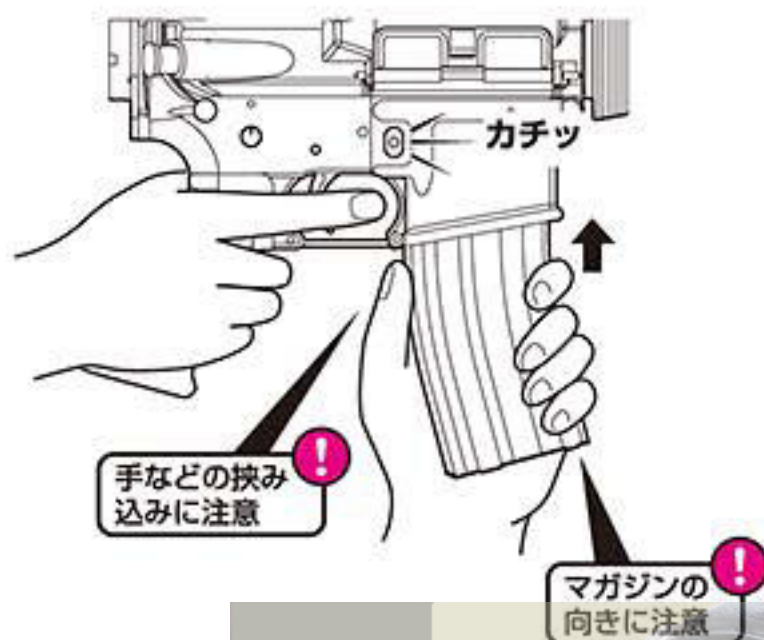
高温時はガスが高圧力になります。その状態で銃を作動させると各部に強大な負担がかかり、あっという間に破損してしまう可能性があります。温度管理は特に注意して適切に行ってください。





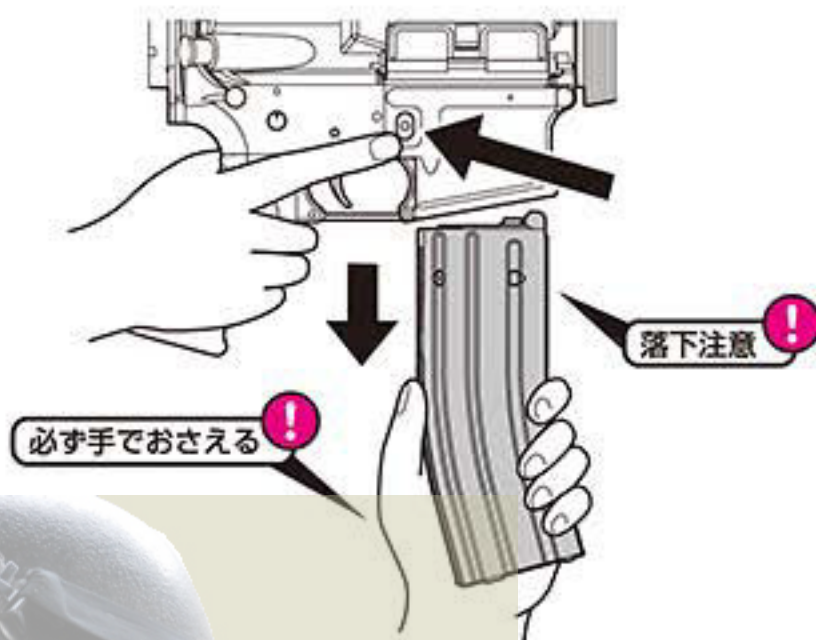
## 7-1 マガジンをセットする

必ず下からマガジンをセットします。  
カチッと音がするまでしっかり押し込んでください。



## マガジンを外す時は

マガジンキャッチボタンを押し、マガジンを抜きます。  
(マガジンが落ちる場合がありますので、手で押さえてください。)



※マガジンはあらかじめ準備しておきます。  
【参照：6-1～6-2(P12～P13)】

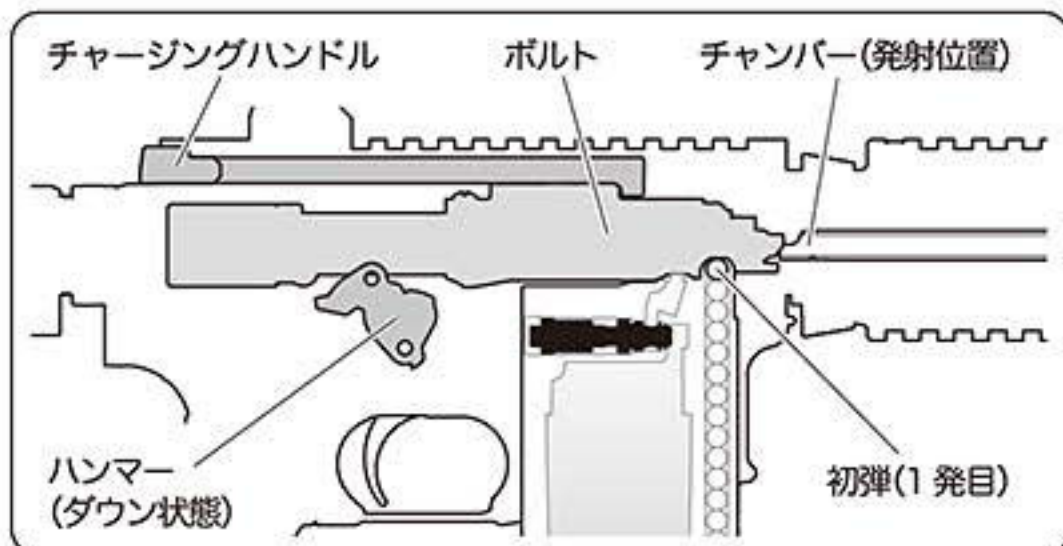
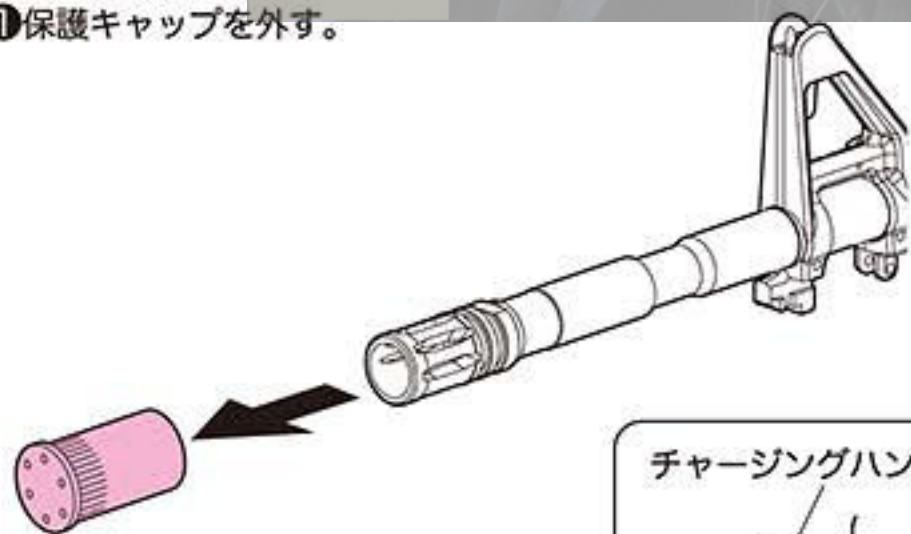
## 警告

本製品は、マガジンをセットする際に、軽く勢いを付けて強めに押し込まないとマガジンキャッチが掛かりづらい傾向にあります。  
必ずカチッと音がするまで押し込んでください。マガジンの重量も重いので、落下すると大変危険です。  
取扱いに十分注意してください。

## 7-2 本体に初弾(1発目)を送り込む [マガジンのBB弾を発射位置に送り込みます]

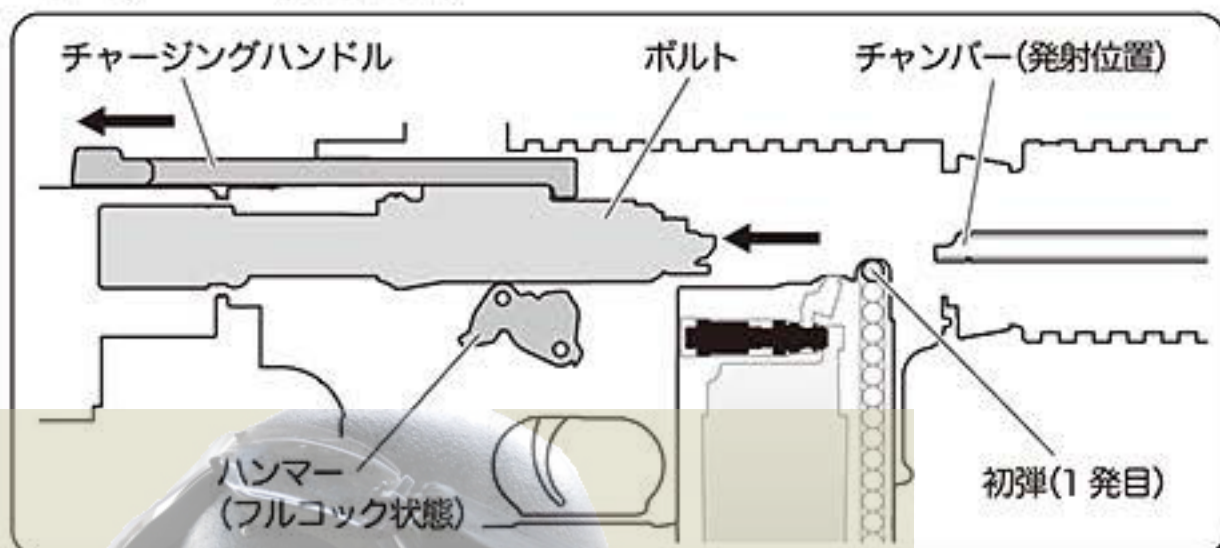
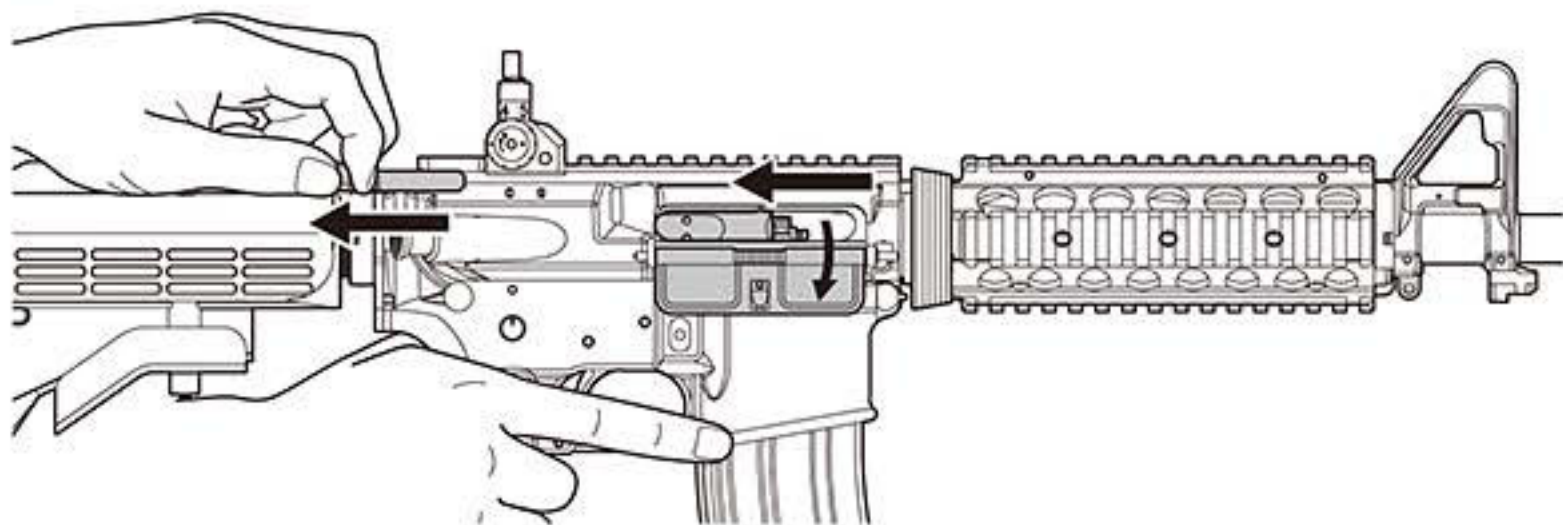
チャージングハンドルを後方の止まる所まで引き、パッと放してボルトを自動的に前進させます。  
(手動でゆっくりと前進させると、途中で引っかかって止まる事があります。※作動不良の原因です。)

①保護キャップを外す。





②チャージングハンドルを引く。



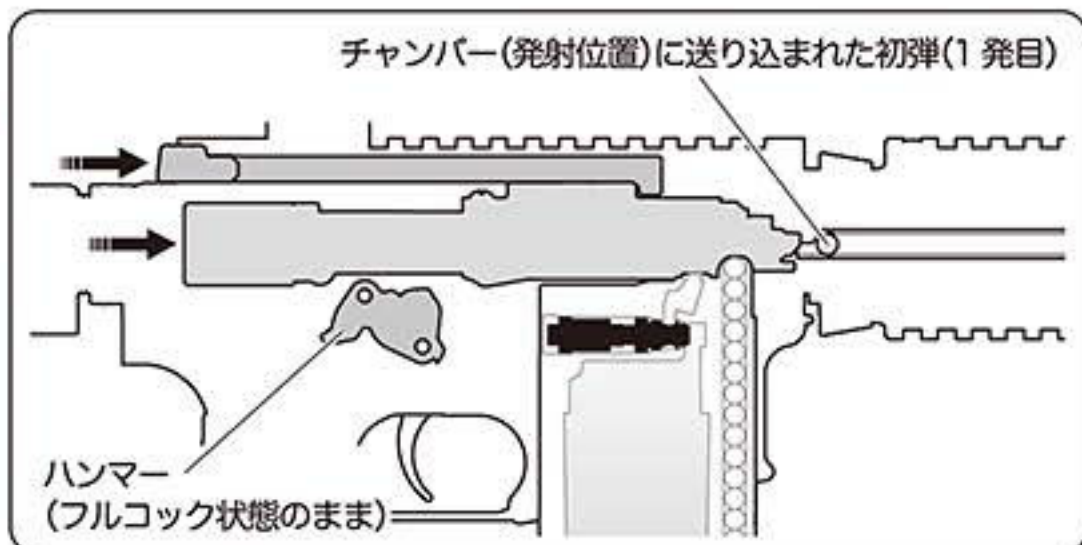
③チャージングハンドルをパッと放す。



※ボルトが勢い良く前進しないと正しく送弾されません。

❗この操作は1回だけに留めてください。繰り返すと故障の原因となります。

※チャージングハンドルを戻した後は、セレクターレバーをセフティの位置にしておきます。



⚠️注意 ボルトが正しく前進しなかった時の操作について

②の時、チャージングハンドルをパッと放さずゆっくり戻すとボルトが前進せず、途中で止まってしまうことがあります。そうなるトリガーを引いても発射できないなどの作動不良が発生します。その場合、まず必ずマガジンを抜き、銃口側を下に向けた状態で②～③の再操作を行い、ボルトが完全に前進したらマガジンを再度セットしてください。マガジンを抜かずにこれを行うと、BB弾が複数発送られてしまい、故障の原因となります。また、発射の際に大変危険です。(フォアードアシストノブは使用しないでください。)[参照：5(11P)]

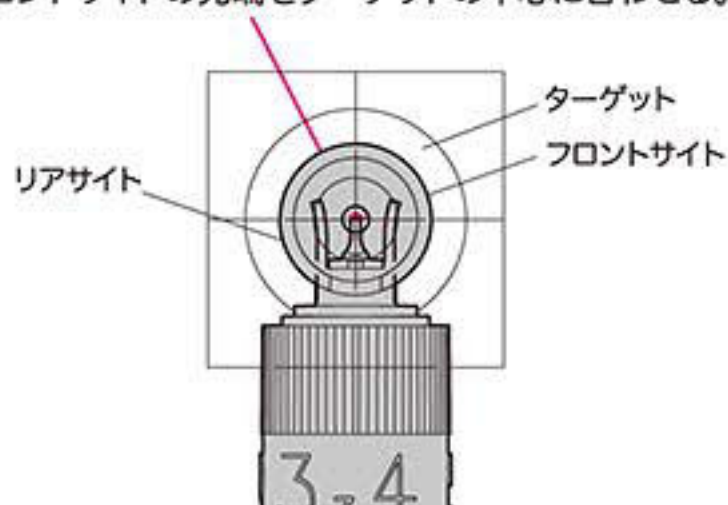




## 照準の合わせ方

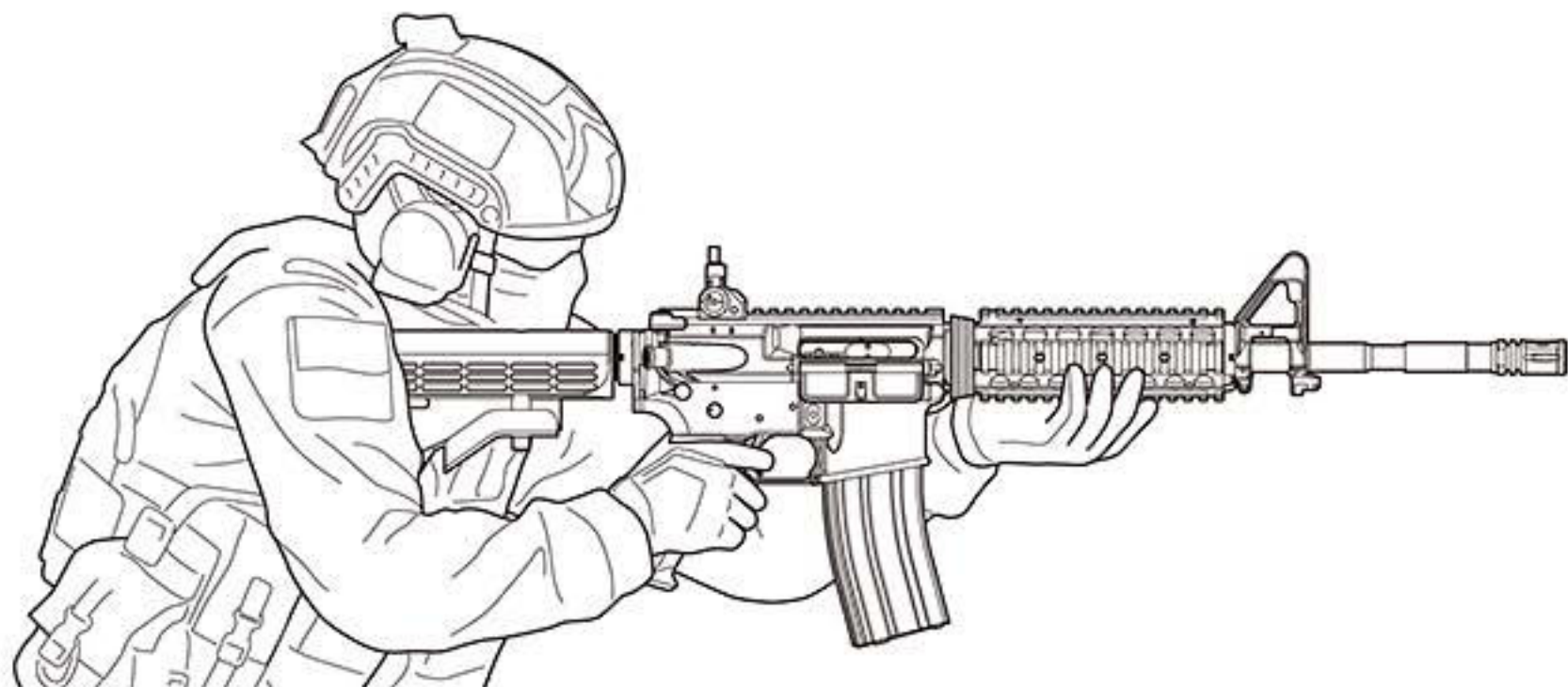
リアサイトの小穴にフロントサイトを図のように重ねて、ターゲットの中心を狙います。  
複数発BB弾を発射して平均を取り、着弾点がターゲットの中心からズれている場合は、P9を参照してリアサイトで調整してください。（ターゲットまでの距離が近いと狙点よりも下に着弾します。予めご了承ください。）

フロントサイトの先端をターゲットの中心に合わせる。



## 正しい銃の構え方

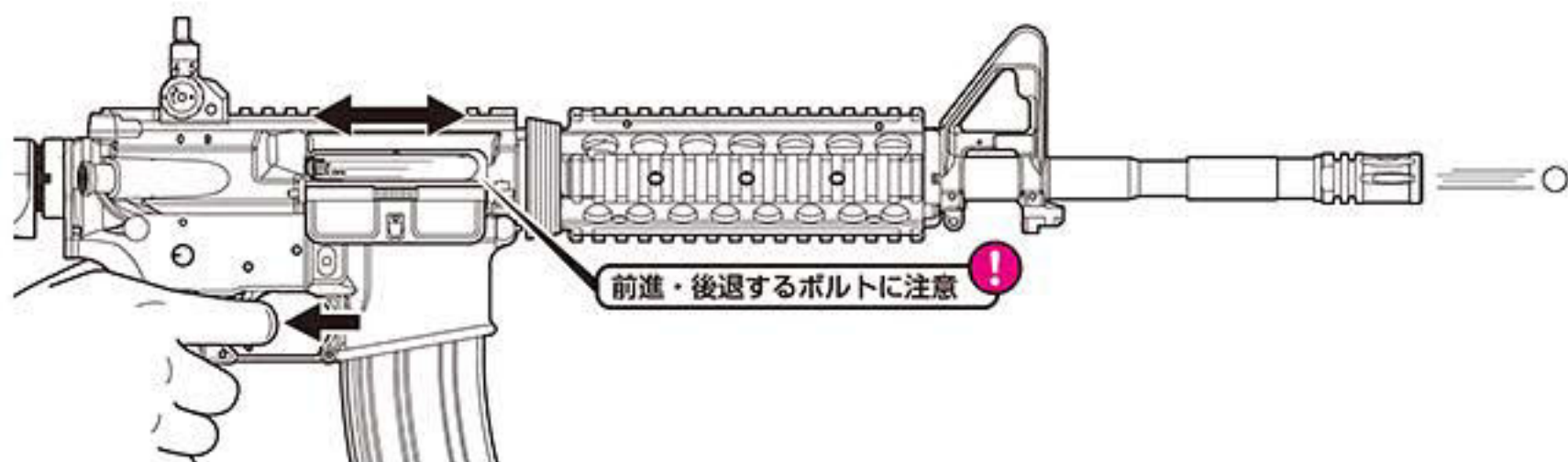
バットプレートを肩の関節のやや内側にあて、ストックに頬を乗せ、上図のように照準を合わせてターゲットの中心を狙います。





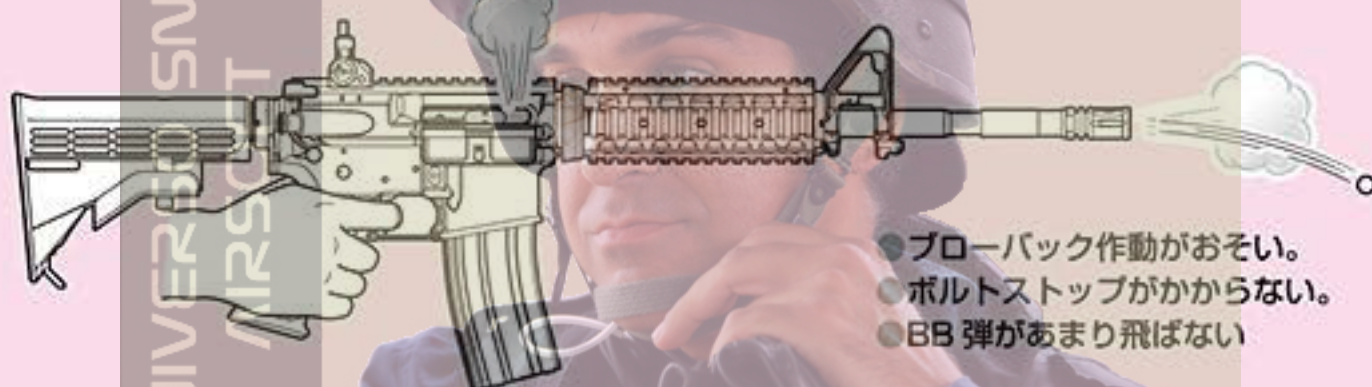
### 9-1 ▶ BB 弾を発射する [発射と同時にボルトが作動します]

- ①セクターをセミオート(単発)またはフルオート(連発)位置にして、グリップをしっかりと握り、トリガーに入さし指をかけて手前に引く。(BB 弾を発射して、ボルトが勢いよく後退 = ブローバックします。)



#### パワーの低下について...

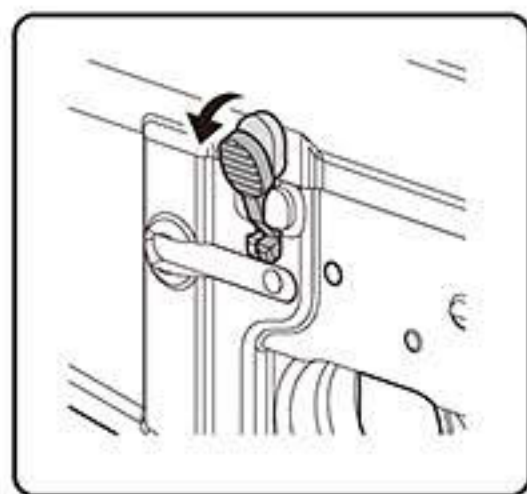
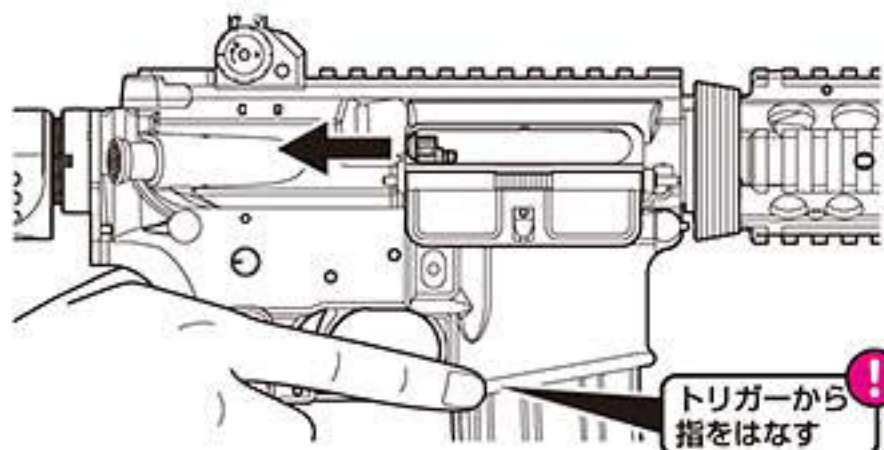
次のような場合は、マガジンのガスが少なくなっているか、マガジンが冷えています。ガスの注入や、マガジンを20~30℃くらいまで温めれば、正常に作動するようになります。【参照：6-2(P13)】



- ブローバック作動がおそい。
- ボルトストップがかからない。
- BB 弾があまり飛ばない

#### BB 弾を全て発射し終わると ...

- ②自動的にボルトキャッチがかかり、ボルトが後退したまま停止(ボルトオープン)する。



#### 発射を続ける場合

「9-2. 発射のメカニズム(P18)」へ進んでください。

#### 発射を終了する場合

「9-3. 発射を終了して保管する(P19)」へ進んでください。

- 以下の条件ではボルトオープン(後退停止)しません。
  - ・銃本体にマガジンがセットされていない。(ブローバックしない。)
  - ・セットされたマガジンに BB 弾が入っている。



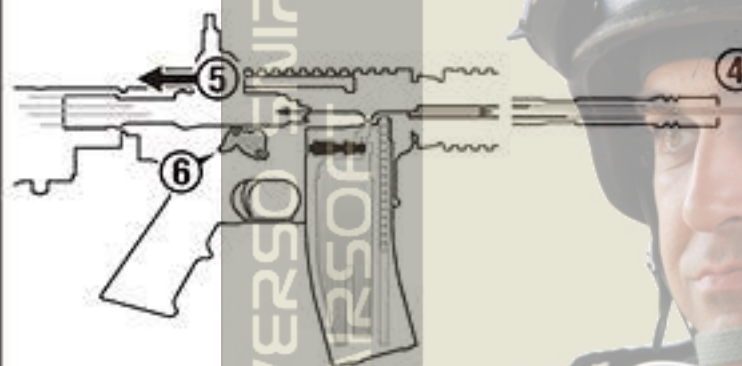
## 9-2 発射のメカニズム

本体に初弾が送りこまれた後は、トリガーを引くたびに以下の作動を自動的にくり返します。

- ①トリガーを引く
- ②ハンマーダウン
- ③マガジンから本体にガスが送られる



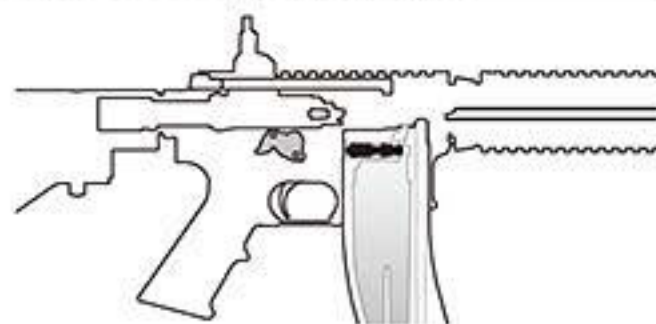
- ④BB弾を1発発射
- ⑤ボルトがブローバックする
- ⑥ハンマーがフルコックになる



- ⑦ボルトが前進
- ⑧次弾を発射位置に送る



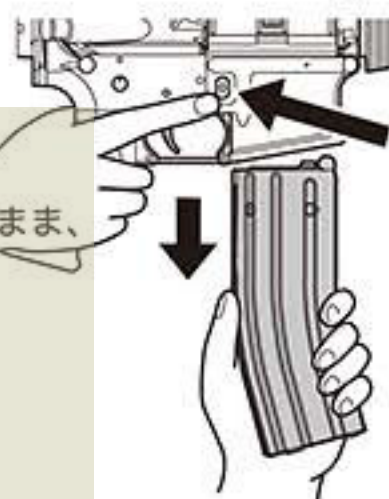
マガジンのBB弾が空の場合...



ボルトストップがかかり、ボルトオープンになります。【参照：9-1②(P17)】

発射を終了する【参照：9-3(P19)】

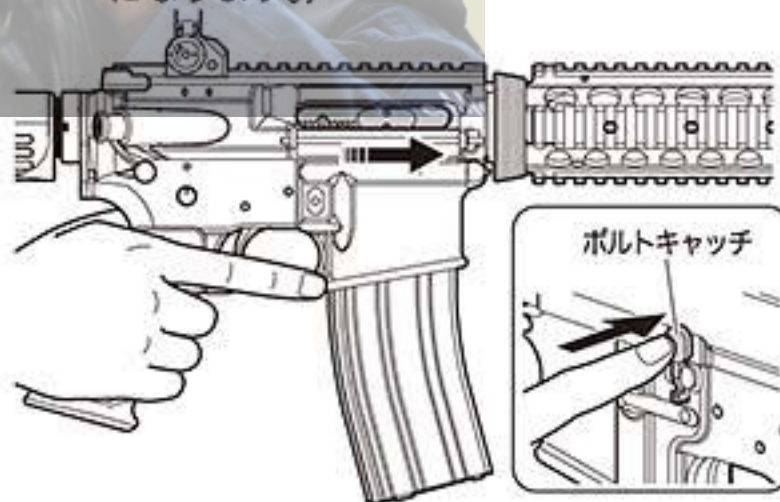
BB弾を入れて、発射を続ける



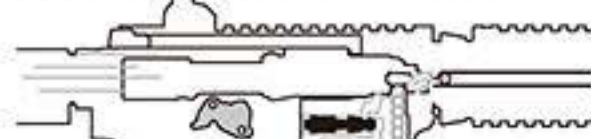
- ①ボルトオープンのまま、マガジンを外す。【参照：7-1(P14)】

- ②外したマガジンにBB弾を入れ、再びセットする。【参照：7-1(P14)】

- ③ボルトキャッチを押して解除する。(ボルトが勢いよく前進し、発射可能な状態になります。)



ボルトが戻る時にBB弾が送りこまれます。



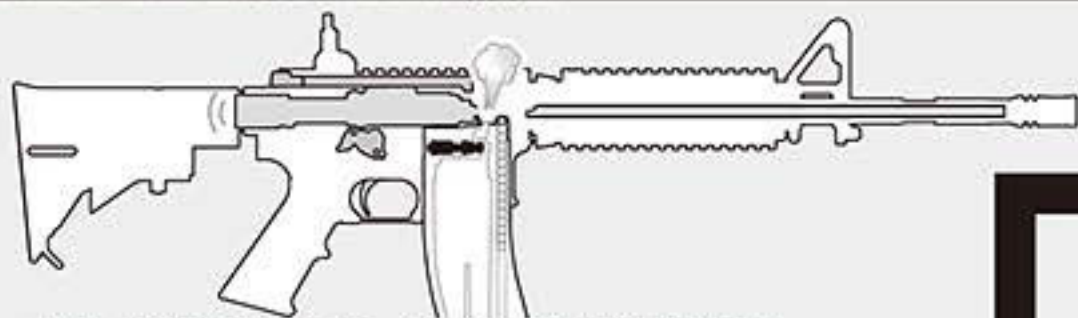
※ハンマーはフルコックになっています。

**警告** 本体は「発射可能」な状態です。

トリガーを引くだけでBB弾を発射できる状態になっています。取扱いや発射口の向きに、十分注意してください。



マガジンのガスが不足している場合 ...



③チャージングハンドルを戻してから銃を水平に戻し、ガスを注入したマガジンをセットする。



②でBB弾が残っていた場合 引き続き発射できます。【参照：9-1(P17)】

**警告** 本体は発射可能な状態です。

②でBB弾が無い場合

④初弾を送る。【参照：7-2(P14/15)】

ボルトが十分に前進やブローバックしない場合があります。

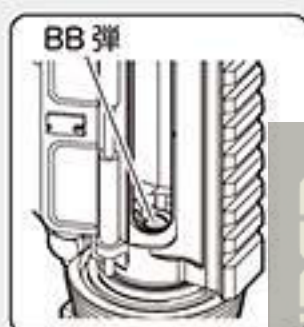
マガジンを外してガスを注入し、残弾を全て発射する。

①マガジンを外す。【参照：7-1(P14)】

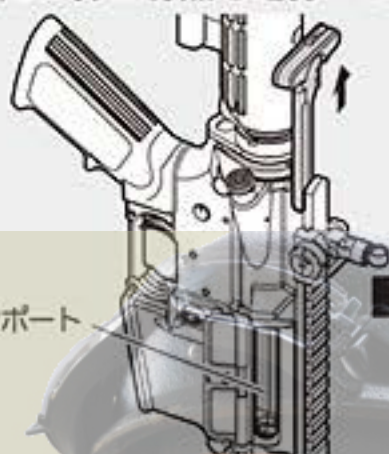
**注意** マガジンを外さずにガスを注入すると不意にBB弾が発射される恐れがあります。

②銃口側を必ず下へ向けてからチャージングハンドルを引いて、エジェクションポートをのぞき、BB弾の有無を確認する。

**注意** 残弾に注意



エジェクションポート



9-3 発射を終了して保管する

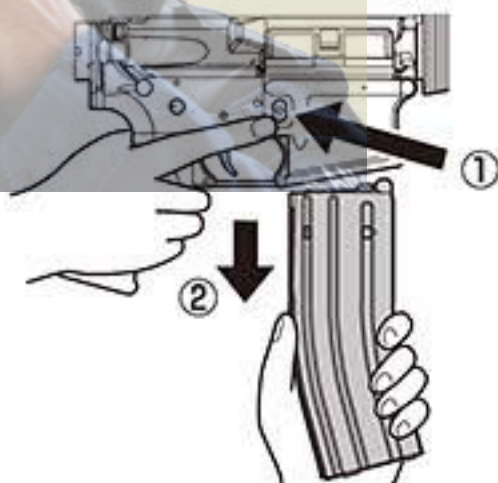
①マガジンのBB弾を撃ち切った後、ボルトオープンになってから発射終了してください。

①ボルトキャッチを押しながら、作動が止まるまでトリガーを引く。(マガジンのガスを使いきる。)

押したまま押さえておく



②マガジンを外してポートカバーを閉める。【参照：7-1(P14)】



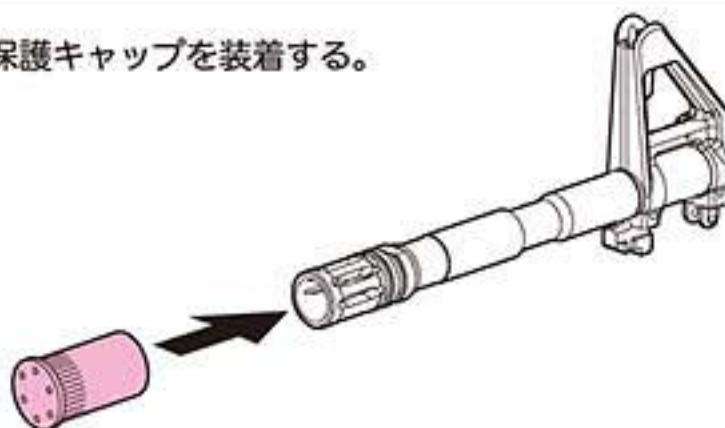
※ガスを使い切った後はマガジンがかなり冷たい事がありますので注意してください。

③セレクターをセミにして、安全な方向に向けてトリガーを引き、空撃ちをします。



※内部のスプリングがへたる可能性があるため、必ず実行してください。

④保護キャップを装着する。

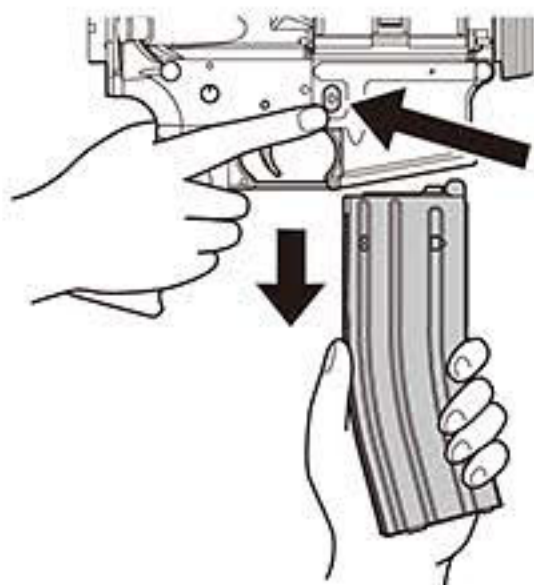


⑥本体とマガジンをケースやバッグに入れ、安全な場所に保管する。

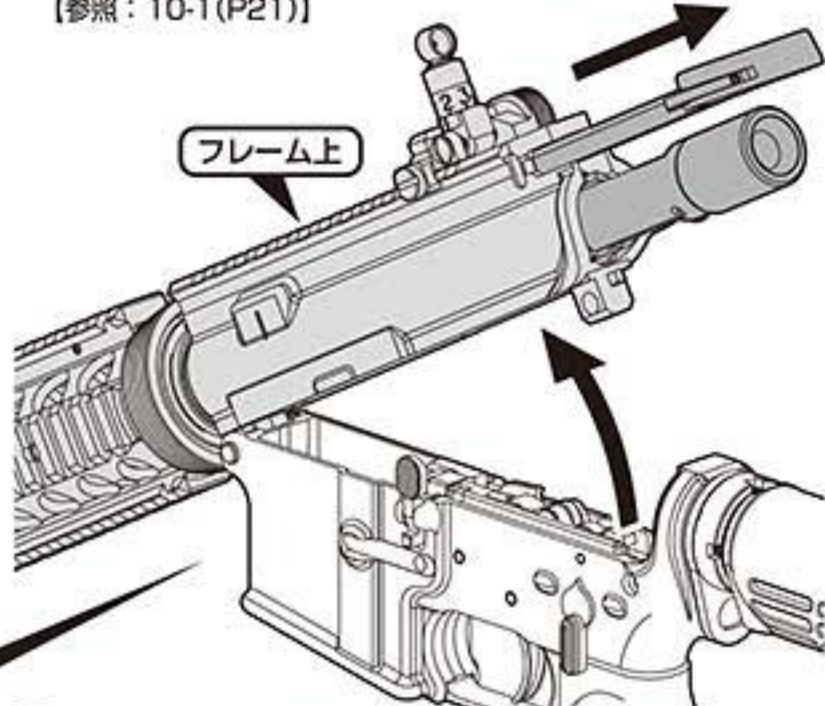


## 9-3 可変ホップアップシステムの調整 [弾道を調整します]

① マガジンを抜く。ボルトオープン状態の場合はボルトキャッチを押して解除する。

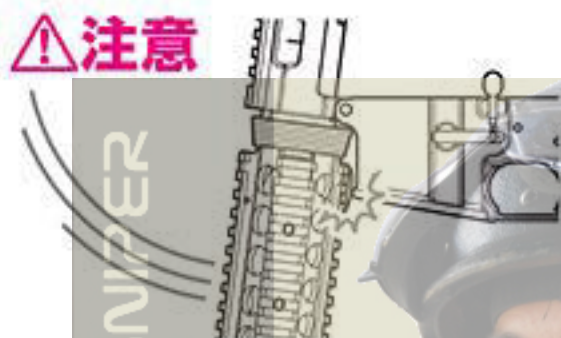


② 通常分解を行ない、フレーム上を上げる。  
【参照：10-1(P21)】

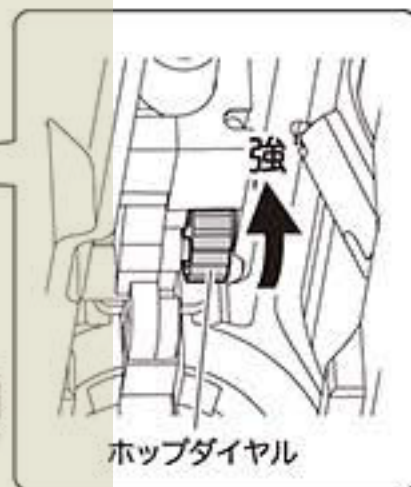


③ ホップダイヤルを少しずつ回し、ホップの強弱を調節する。

**注意**



フレーム上を勢い良く持ち上げたり、フレーム上下いずれかから手をはなすと自重で回転し、ロアフレーム先端と R.A.S. 下部が衝突し、キズがつきます。また、手を挟むとケガをする恐れがあります。



※ ホップダイヤルは最小・最大限度位置で止まるようになっていまして、それ以上は無理に回さないでください。  
※ 本体に送り込んだ BB 弾が発射口からこぼれる場合は、ホップのかかりが弱すぎます。多少ホップを強めてください。  
(BB 弾を保持するパーツが緩くなるため、故障ではありません。)

数発ずつ試射しながら調整します。ホップダイヤルは、BB 弾が直線に飛ぶ位置がベストポジションです。  
※ BB 弾が水平に飛ぶようになったら、それ以上ホップダイヤルを回さないでください。

発射する時だけ外す

保護キャップ

ホップのかけすぎ (ホップダイヤルを弱方向にまわす)

ベストポジション

ホップがかかっていない (ホップダイヤルを強方向に少しずつまわす)

**注意** ホップダイヤルをムリに回さないでください。

ホップダイヤルは、調整の限界位置でストップします。それ以上無理に回すと、弾づまりや故障の原因となります。

ホップを強くかけすぎると、逆に発射性能が悪くなったり、弾づまりの原因となります。

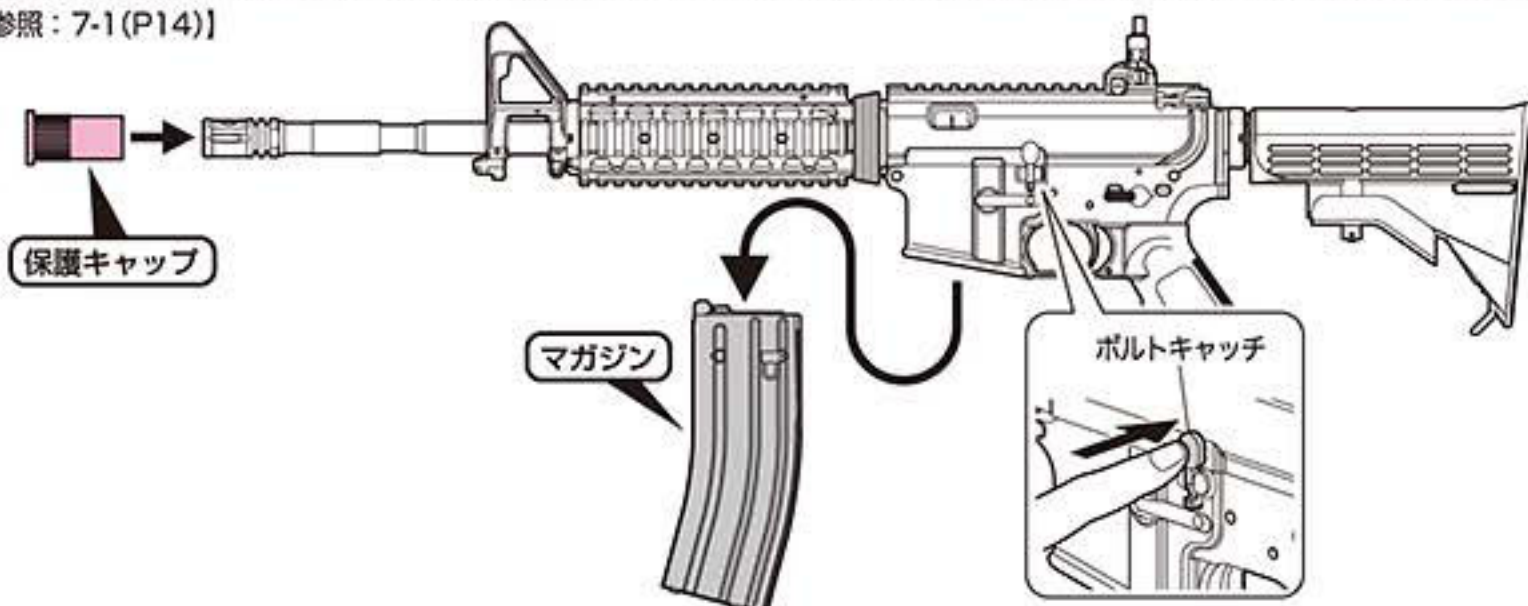




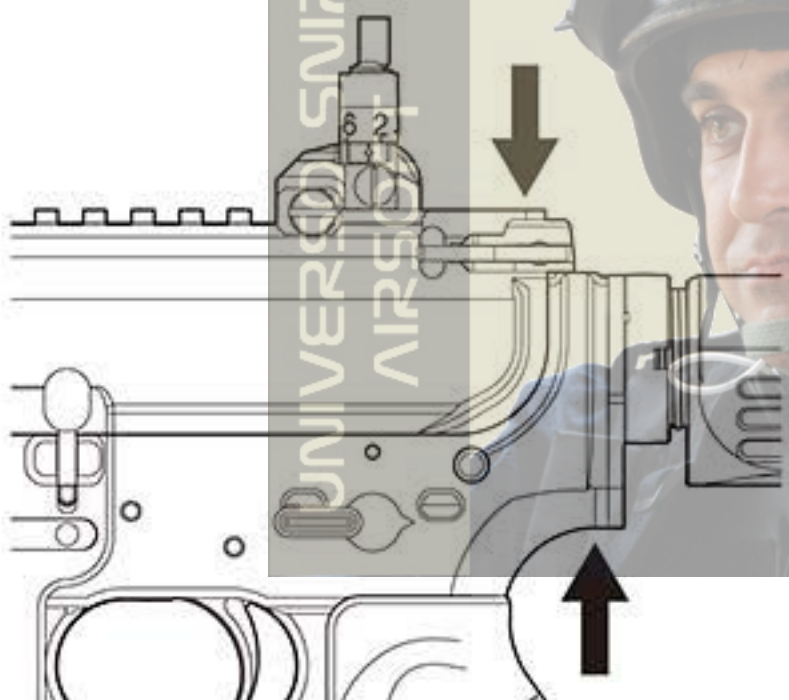
## 10-1 通常分解

❗ 通常分解は、必要な時にだけ行ってください。「10-5. 作動部への注油(P24)」を行う時に必要です。

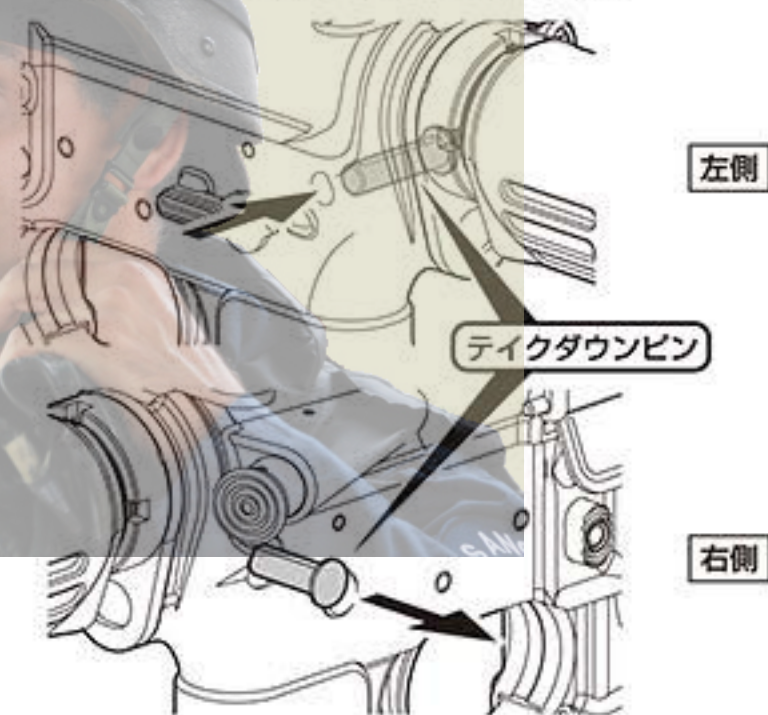
- ① マガジンを外して、保護キャップを装着する。ボルトオープン状態の場合はボルトキャッチを押して解除する。  
【参照：7-1(P14)】



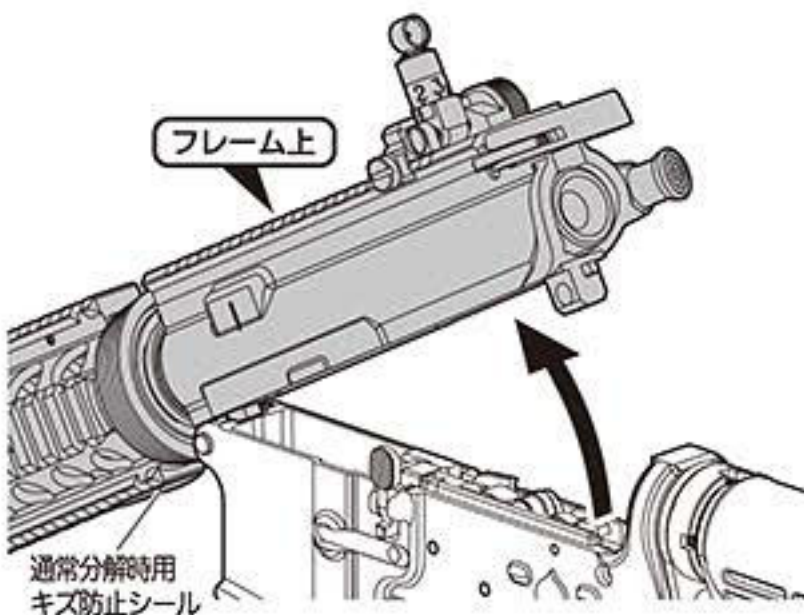
- ② フレーム後部を上下から強く挟む。



- ③ テイクダウンピンをフレーム左側から押し込み、右側から止まる所まで引き出す。  
(完全にピンを外す事はできません。)



- ④ フレーム上を上げる。(ゆっくりと持ち上げ、フレーム上下共に手をはなさないでください。)



- ⑤ ボルトアッセンブルとチャージングハンドルアッセンブルを一緒に抜き出す。



**警告**

これ以上分解しないでください。

本書で説明されていない分解や改造は、作動不良の原因になり大変危険です。



## 10-2 組み立て時のポイント

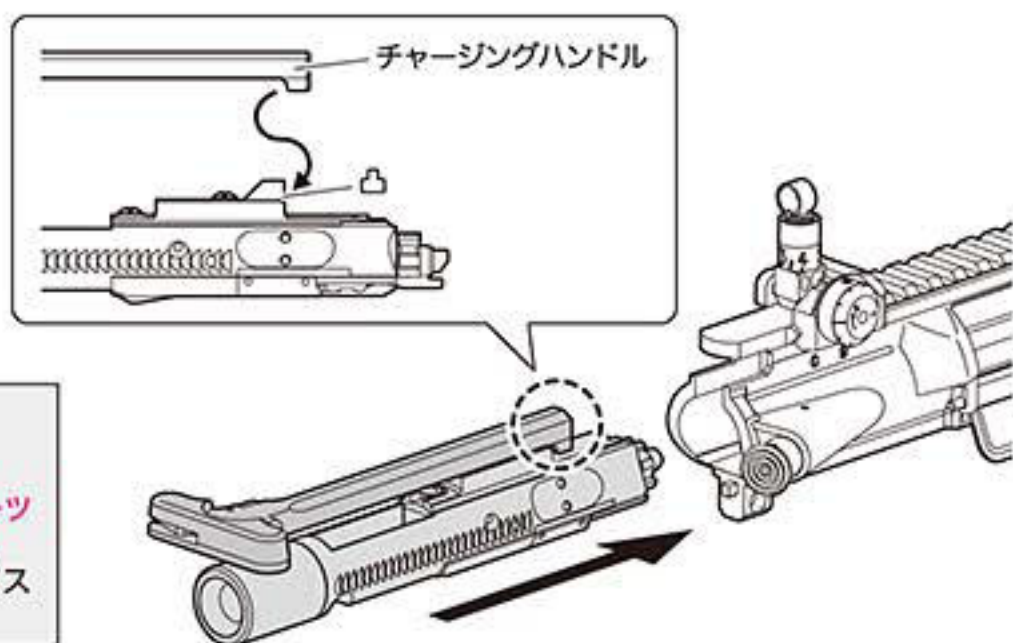
### メンテナンスが終わったら ...

チャージングハンドルがボルトアッセンブルの凸にはまっていることを確認する

- 分解とは逆の手順で組み立てる。  
テイクダウンピンが差し込まれている事を最終確認する。

### 警告

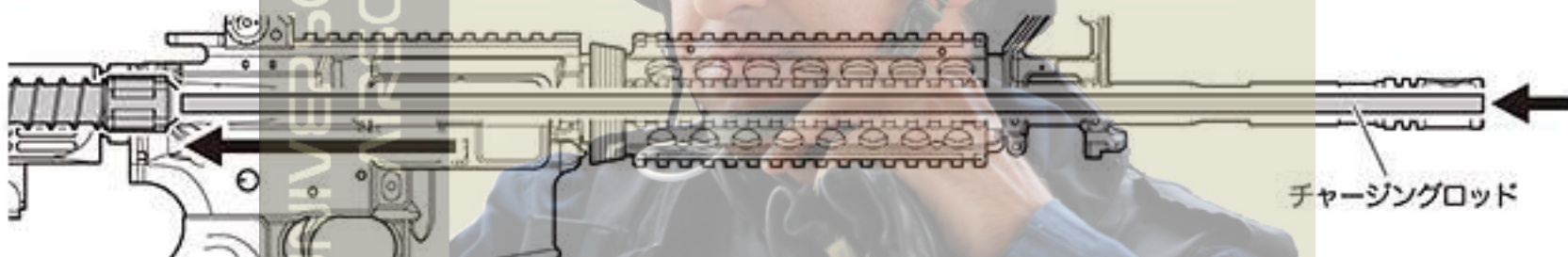
組み立て時、ボルトアッセンブルを含む全てのパーツが完全に組み立てられている事を必ず確認してください。紛失した場合はただちに当社アフターサービス部でお求めください。



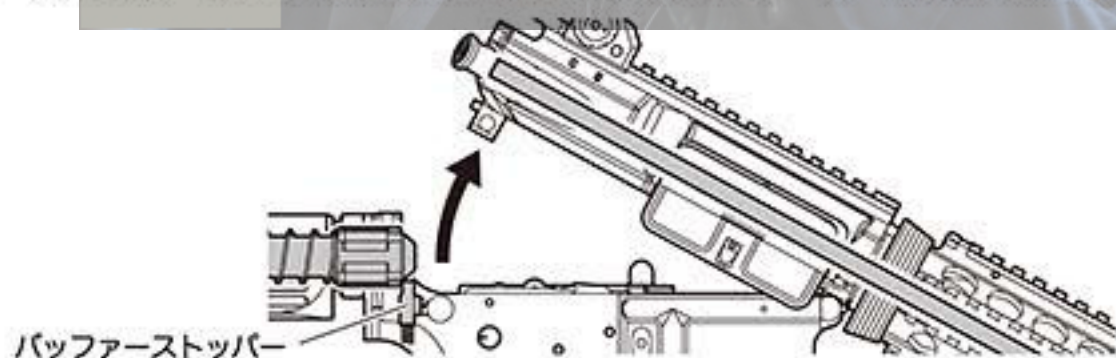
### ボルトアッセンブルを外したままフレーム上を閉じてしまった場合の対処方法

ボルトアッセンブルを外したままフレーム上を閉じると、バッファーストッパーが解除され、バッファースプリングガイドがフレーム内に飛び出してしまう、フレーム上を上げる事ができなくなってしまいます。その場合は以下の手順に従って、バッファースプリングガイドを正しい位置に戻してください。

- ① チャージングロッドを銃口から差し込み、バッファースプリングガイドを押し戻す。



- ② バッファーストッパーがロックしたのを確認してからレシーバー上をゆっくりと上げる。



## 10-3 チャンバー内のクリーニング [命中精度が落ちてきた時などに行います]

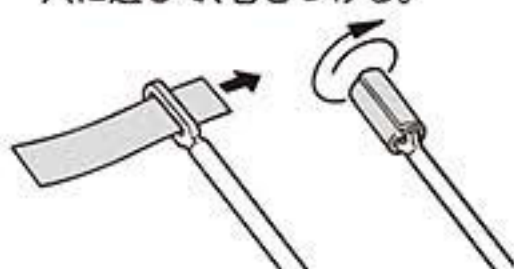
- ① クリーニングロッドを準備する。

※ティッシュペーパーや固いブラシなどは使用しないでください。

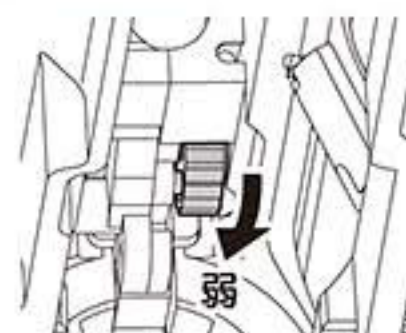
- ① 図の大きさの、乾いた綿布を用意する。



- ② 綿布をクリーニングロッドの穴に通して、巻きつける。

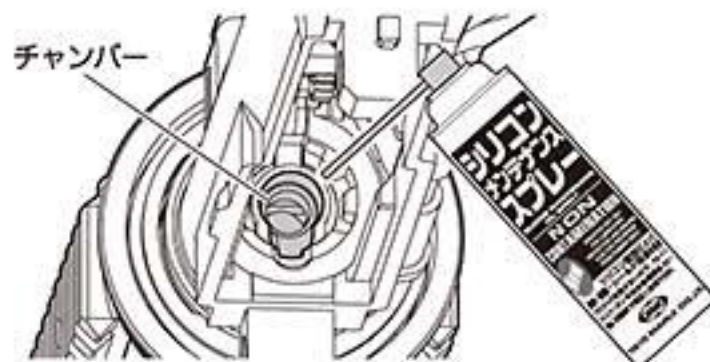


- ② ホップダイヤルを「弱」位置にする。  
【参照：9-3(P20)】





- ③ マガジンを外す。【参照：7-1(P14)】
- ④ 通常分解をする。【参照：10-1(P21)】
- ⑤ シリコンメンテナンススプレーを、チャンバーに軽く吹きかける。



※シリコンメンテナンススプレーは、ごく少量(0.5秒くらい)吹きかければ十分です。長く吹きかけないでください。  
 ※使用するメンテナンス用品については、「10-5(P24)」をお読みください。

- ⑥ 用意したクリーニングロッドで、図のようにクリーニングする。
  - ⑦ 60~70発ほど BB 弾を発射して【参照：9-1(P17)】、余分な油分を取り除く。
- ※余分な油分が残っているうちは、ホップのかかりが不安定になります。



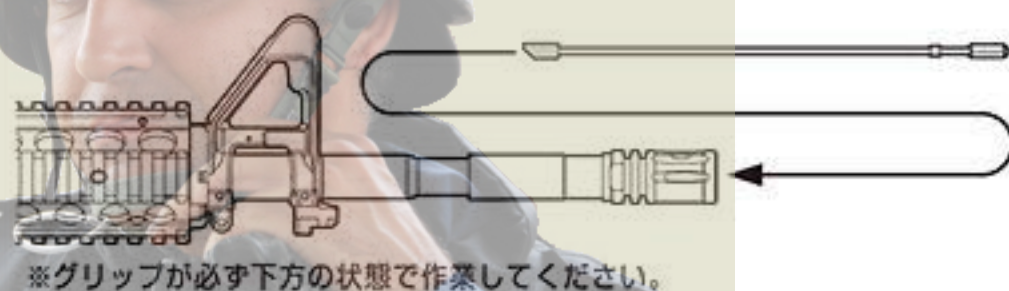
## 10-4 弾詰まりの直し方

- ❗ 弾詰まりを起こした時は、すぐに使用を中断してください。そのまま使用を続けると、故障の原因となります。

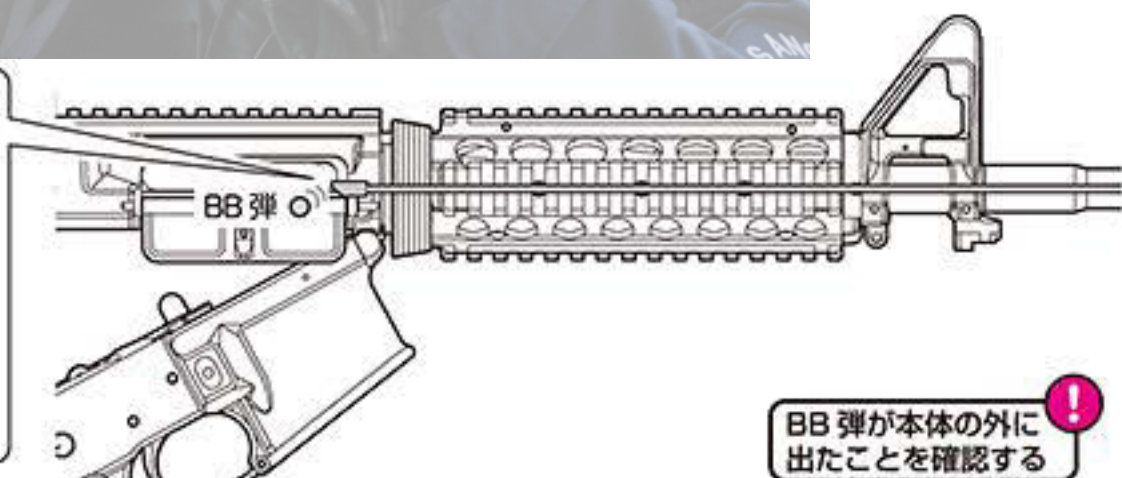
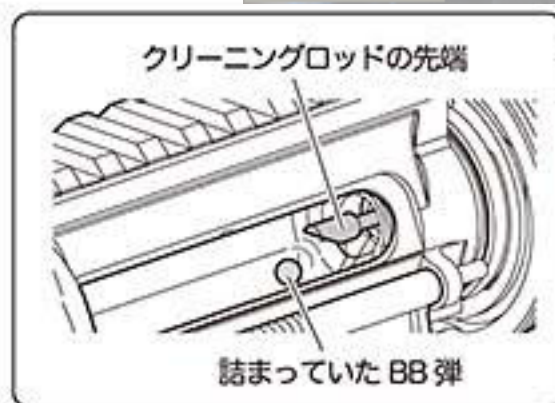
- ① ホップダイヤルを「弱」位置にして、マガジンを外す。【参照：9-3(P20)】



- ② 通常分解をする。【参照：10-1(P21)】
- ③ 発射口からクリーニングロッドをゆっくり差しこむ。



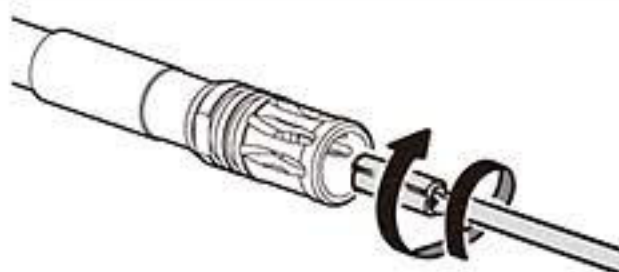
- ④ つまっている BB 弾を押し出す。



**⚠️ 注意** 必ずグリップ側を下向きに行ってください。

上下逆向きで行うと、本体内部に BB 弾が入り込んでしまい、取り出す事ができなくなってしまいます。

- ⑤ チャンバー内のクリーニングを行う。【参照：10-3(P22)】





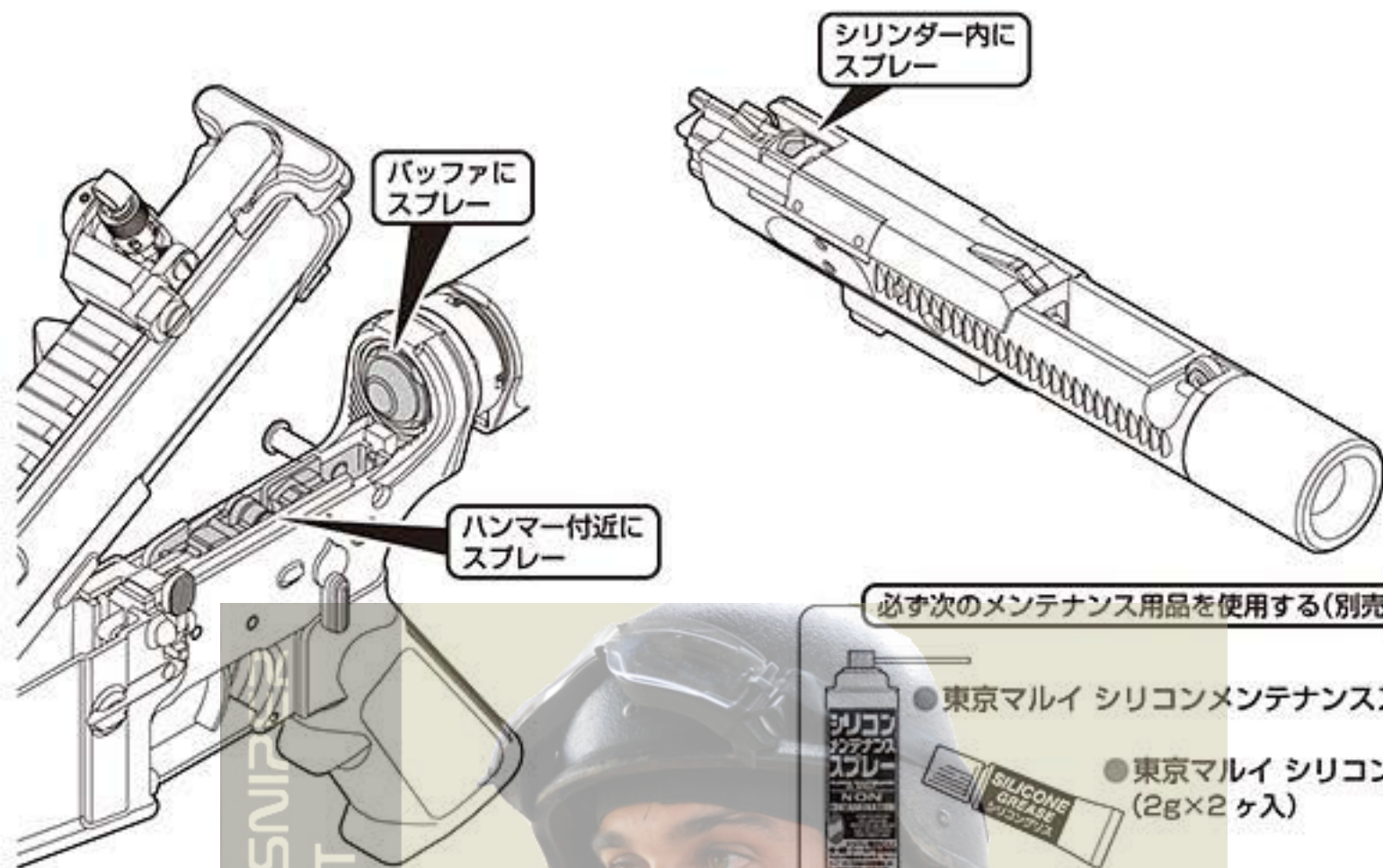
## 10-5 作動部への注油 [スムーズな作動を保ちます / 使用しない時でも定期的に行ってください]

① 通常分解を行う。【参照：10-1 (P21)】

② 下図の通りに注油する。

※シリコンメンテナンススプレーは、ごく少量(0.5秒くらい)吹きかければ十分です。長く吹きかけないでください。

※CRC 鋳物油などは使用しないでください。パーツがとけたり傷む原因になります。



③ 元どおりに組み立てる。【参照：10-1 (P21) および 10-2 (P22)】

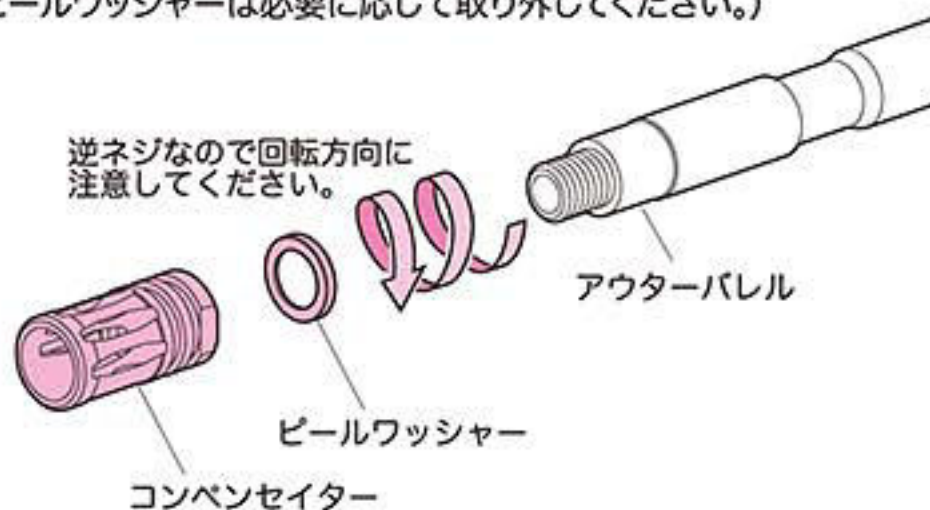
④ 60~70 発ほど BB 弾を発射して【参照：9-1 (P17)】、余分な油分を取り除く。

※余分な油分が残っているうちは、ホップのかかりが不安定になります。

## 11 コンペンセイターの脱着

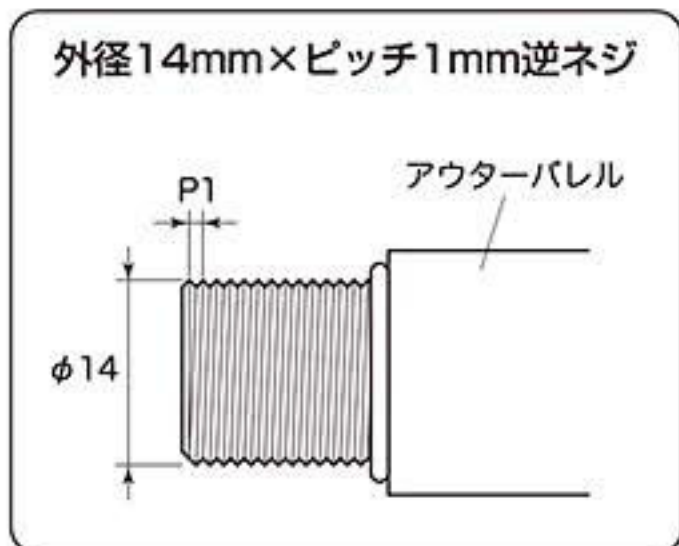
⚠ 別売の NEW フルオート・トレーサー、プロサイレンサー(ナイスタイプ/ショートタイプ)などを取り付ける場合のみご参照ください。

① コンペンセイターを取り外す。  
(ピールワッシャーは必要に応じて取り外してください。)



⚠ 取り外したパーツを紛失しないように注意してください。

※マズルオプションの取り付けは、各別売パーツ付属の説明書を参照してください。





**!** 修理を依頼される前に、必ず確認してください。

下記以外のトラブル、また下記の方法で対処しても正常に作動しない場合は、お買い求めいただいた販売店、または当社アフターサービス部までお問い合わせください。

製品の状態	原因	対処方法
作動しない	セフティがかかっている	セフティを解除する【2(P8)】
	マガジンにガスを入れすぎている	放出バルブを指で何度か押して、ガスを少しずつ放出する ※ガス放出口を人に向けない!
	マガジンのガス不足	マガジンにガスを注入する【6-2(P13)】
ブローバックするがBB弾が出ない	初弾が本体に送られていない	初弾を本体に送り込む【7-2(P14/15)】
	マガジン内にBB弾がひっかかっている	直径3ミリ位のプラスチック系の棒をマガジンに入れ、2~3度上下させ、ひっかかったBB弾を取る
BB弾は発射できるがボルトの動きが悪い	マガジンが冷えている	マガジンを20~30℃くらいに温める【6-2④(P13)】
	気温が低すぎる(冬など)	マガジンを20~30℃くらいに温める【6-2④(P13)】
	マガジンが冷えている	マガジンにガスを注入する
	マガジンにガスが無い	マガジンにガスを注入する
ボルトが前進しない	シリコンオイル、およびシリコングリス切れ	作動部への注油を行う【10-5(P24)】
	本体内部に、BB弾や異物がつまっている	【10-4④(P23)】を行い、BB弾や異物を取り除く
発射口からガスが噴き出す	ボルトストップがかかっている	ボルトストップを解除する
	気温が低すぎる(冬など)	マガジンを20~30℃くらいに温める【6-2④(P13)】
BB弾が上に飛ぶ	マガジンが冷えている	マガジンを20~30℃くらいに温める【6-2④(P13)】
	ホップのかけすぎ	ホップダイヤルを「弱」方向に少しずつ回す【9-3(P20)】
BB弾があまり飛ばない(ホップがかからない)	BB弾が0.2gより軽い	0.2~0.25gのBB弾を使用する
	ホップの弱めすぎ	ホップダイヤルを「強」方向に少しずつ回す【9-3(P20)】
	BB弾が0.25gより重い	0.2~0.25gのBB弾を使用する
BB弾が発射口からこぼれる	チャンバー内のよごれや油の付着	60~70発ほどBB弾を発射するか、チャンバー内のクリーニングを行う【10-3(P22/23)】
	ホップの弱めすぎ	ホップダイヤルを「強」方向に少しずつ回す【9-3(P20)】
弾づまりを起こす	ホップのかけすぎ	ホップダイヤルを「弱」方向に少しずつ回す【9-3(P20)】
	BB弾の不良、サイズが大きい	東京マルイ 0.2~0.25g BB弾を使用する
	チャンバー内のよごれ	チャンバー内のクリーニングを行う【10-3(P22/23)】



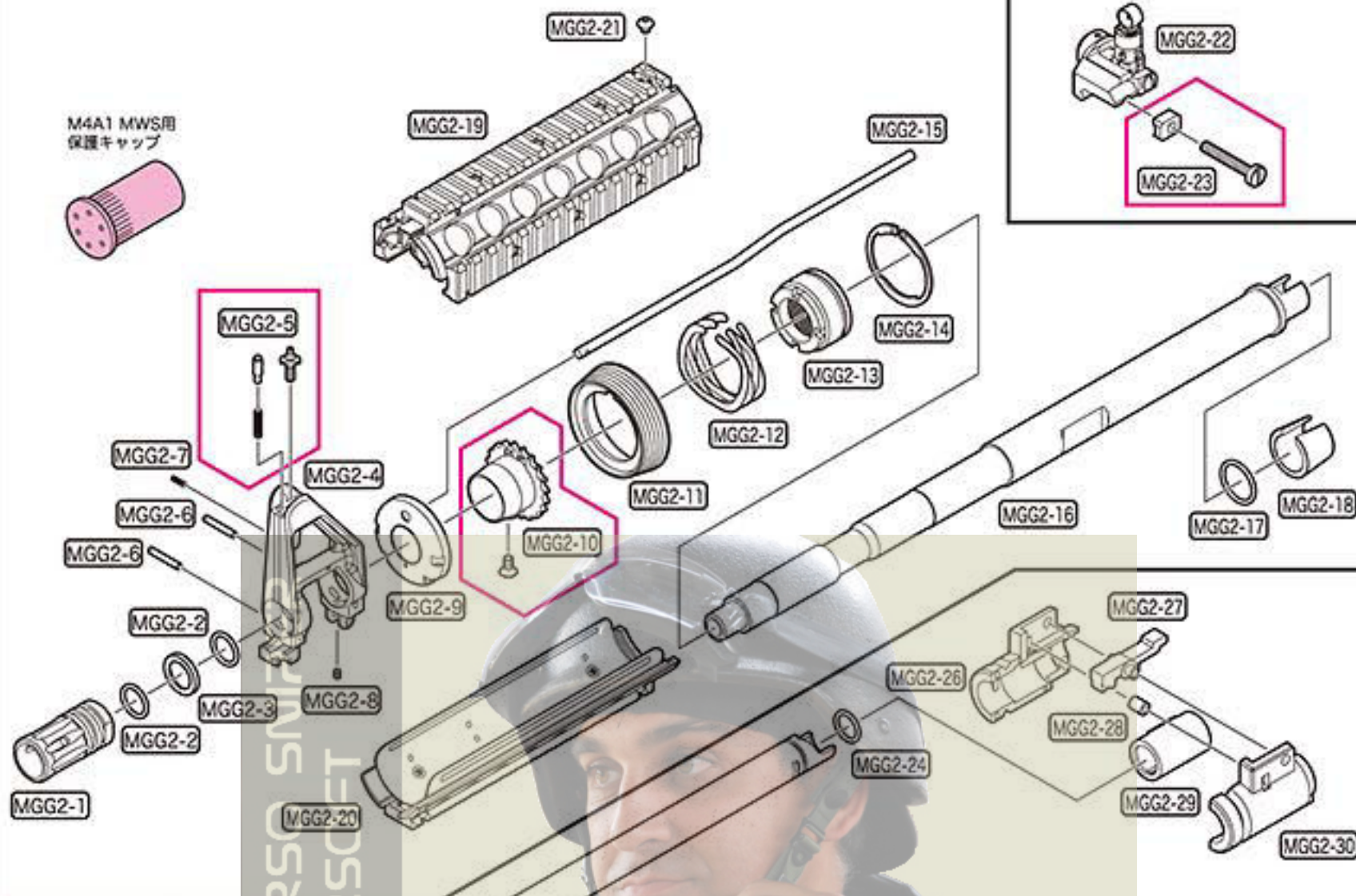
# パーツリスト



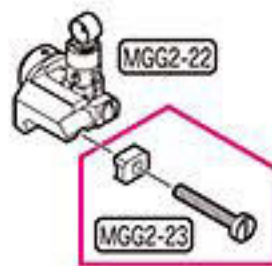
注意  
時期により、パーツの在庫が不足している場合があります。予めご了承ください。

## バレル

M4A1 MWS用  
保護キャップ



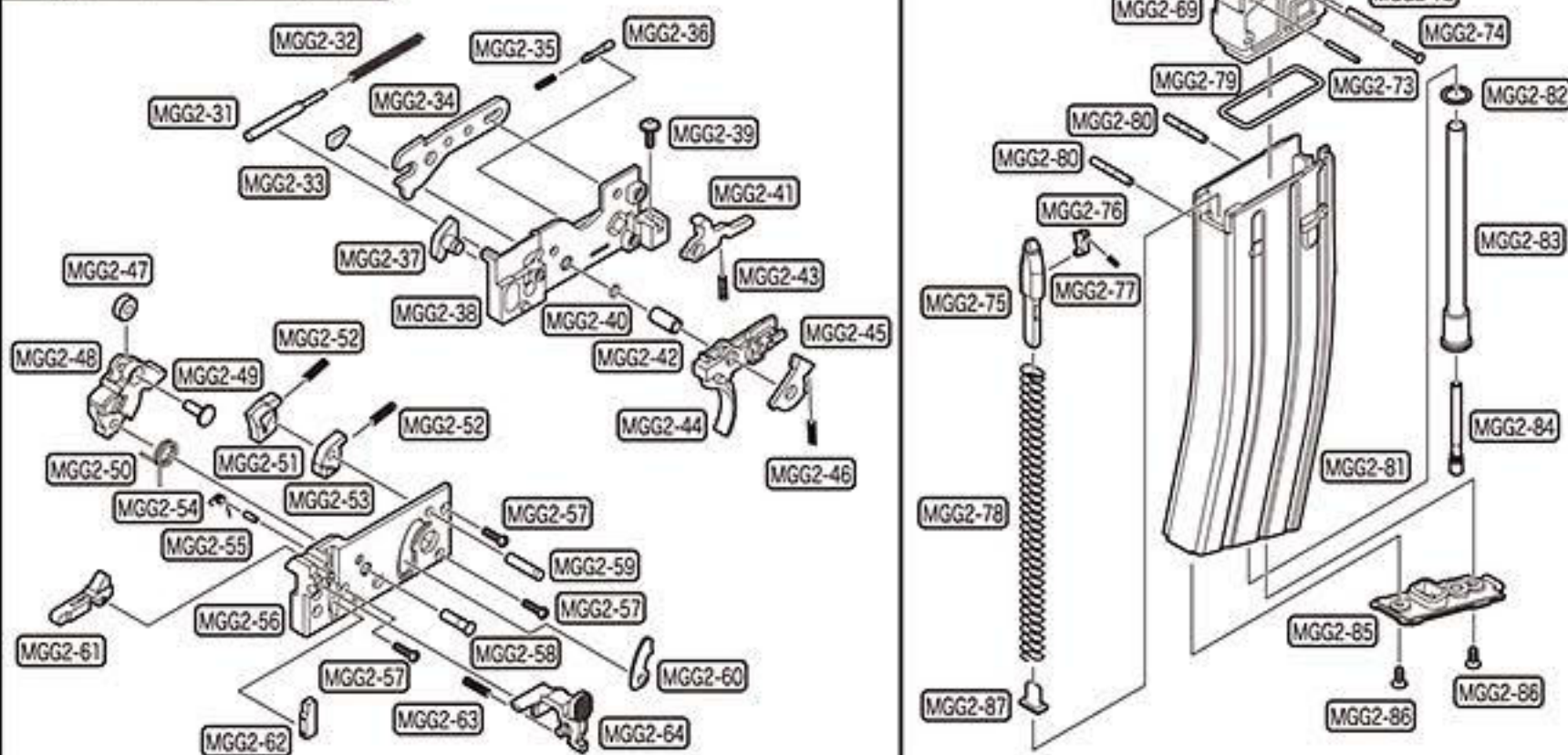
## リアサイト



## チャンバー

## マガジン

## ハンマーユニット





区分	パーツNo.	パ ー ツ 名	価 格	送 料
バレル	MGG2-1	コンベンセイター	2,000	205
	MGG2-2	Oリング(内φ13×φ2)	各80	120
	MGG2-3	フラッシュハイダー ワッシャー	150	120
	MGG2-4	フロントサイトベース	1,600	400
	MGG2-5	フロントサイト(セット)	400	120
	MGG2-6	フロントサイトピン	各100	120
	MGG2-7	SPP(φ1.6×8)	30	120
	MGG2-8	HS(M3×4 WP 緩み止)	50	120
	MGG2-9	ハンドガード前キャップ	500	120
	MGG2-10	バレルダミーナット(セット)	600	205
	MGG2-11	ハンドガードリング	800	205
	MGG2-12	ハンドガードリングSP	800	140
	MGG2-13	バレル基部ナット	600	205
	MGG2-14	ISTW-35	250	120
	MGG2-15	ガスチューブ	800	205
	MGG2-16	アウターバレル	4,500	☆
	MGG2-17	Oリング(内φ18×φ2)	100	120
	MGG2-18	バレルコレット	600	120
	MGG2-19	RAS 上部	8,000	☆
	MGG2-20	RAS 下部	5,000	☆
	MGG2-21	ネジ(M4×4 六角穴付 ボタン 緩み止)	50	120
リアサイト	MGG2-22	リアサイト	3,000	250
	MGG2-23	リアサイトクランプ(セット)	600	120
チャンバー	MGG2-24	Oリング(内φ6×φ1)	各50	120
	MGG2-25	インナーバレル	4,000	400
	MGG2-26	チャンバーカバー R	600	140
	MGG2-27	HOPレバー B	250	120
	MGG2-28	クッションゴムチューブ	30	120
	MGG2-29	G26チャンバー	450	120
	MGG2-30	チャンバーカバー L	600	140
ハンマーユニット	MGG2-31	ボルトキャッチ D	300	120
	MGG2-32	ボルトキャッチ D SP	100	120
	MGG2-33	ボルトキャッチクッション	150	120
	MGG2-34	ボルトキャッチ B	600	120
	MGG2-35	セレクタークリックSP	50	120
	MGG2-36	セレクタークリック	150	120
	MGG2-37	ボルトキャッチ C	350	120
	MGG2-38	インナーフレーム R	700	205
	MGG2-39	ネジ(M3×10 + ナベ フランジ Sタイト)	50	120
	MGG2-40	トリガーシャフトリング	50	120
	MGG2-41	ディスコネクター	400	120
	MGG2-42	トリガーカラー	150	120
	MGG2-43	ディスコネクターSP	50	120
	MGG2-44	トリガー	600	140
	MGG2-45	トリガー B	350	120

区分	パーツNo.	パ ー ツ 名	価 格	送 料
ハンマーユニット	MGG2-46	トリガーSP	50	120
	MGG2-47	ハンマーローラー	250	120
	MGG2-48	ハンマー	600	120
	MGG2-49	ローラーシャフト	300	120
	MGG2-50	ハンマーSP	100	120
	MGG2-51	フルオートシアア	350	120
	MGG2-52	シアSP	各50	120
	MGG2-53	セミオートシアア	350	120
	MGG2-54	ノッカーSP	50	120
	MGG2-55	SP(φ2×6)	30	120
	MGG2-56	インナーフレーム L	700	205
	MGG2-57	ネジ(M2.6×10 + ナベ Sタイト)	50	120
	MGG2-58	ハンマーシャフト	150	120
	MGG2-59	シアシャフト	150	120
	MGG2-60	トリガーバー	250	120
	MGG2-61	ノッカー	400	120
	MGG2-62	スリットカバー	150	120
	MGG2-63	ボルトキャッチSP	50	120
	MGG2-64	ボルトキャッチ	500	205
	MGG2-65	マガジンリップ	300	120
	MGG2-66	マガジンガスカート	300	120
MGG2-67	フォロアーリンク A	200	120	
MGG2-68	フォロアーリンク B	200	120	
MGG2-69	マガジンインナー	1,000	250	
MGG2-70	放出バルブ	600	120	
MGG2-71	バルブアシスト	400	120	
MGG2-72	バルブアシストピン	100	120	
MGG2-73	マガジンリップピン	100	120	
MGG2-74	マガジンリベットピン	100	120	
MGG2-75	フォロアー	200	120	
MGG2-76	フォロアーレバー	80	120	
MGG2-77	フォロアレバーSP	50	120	
MGG2-78	マガジンSP	400	120	
MGG2-79	Oリング(内φ33×φ2.22)	150	120	
MGG2-80	マガジンケースピン	各150	120	
MGG2-81	マガジンケース	2,600	600	
MGG2-82	Oリング(内φ10×φ1)	50	120	
MGG2-83	レギュレーターパイプ	600	120	
MGG2-84	注入バルブ	180	120	
MGG2-85	マガジンボトム	600	140	
MGG2-86	ネジ(M3×8 六角穴付 皿 B2.0 緩み止)	各150	120	
MGG2-87	マガジンSPガイド	150	120	

※パーツリストの価格は税抜き価格です。お買い求めの際は別途消費税が必要となります。

※製品(パーツ)の仕様や価格は、予告なく変わる場合があります。

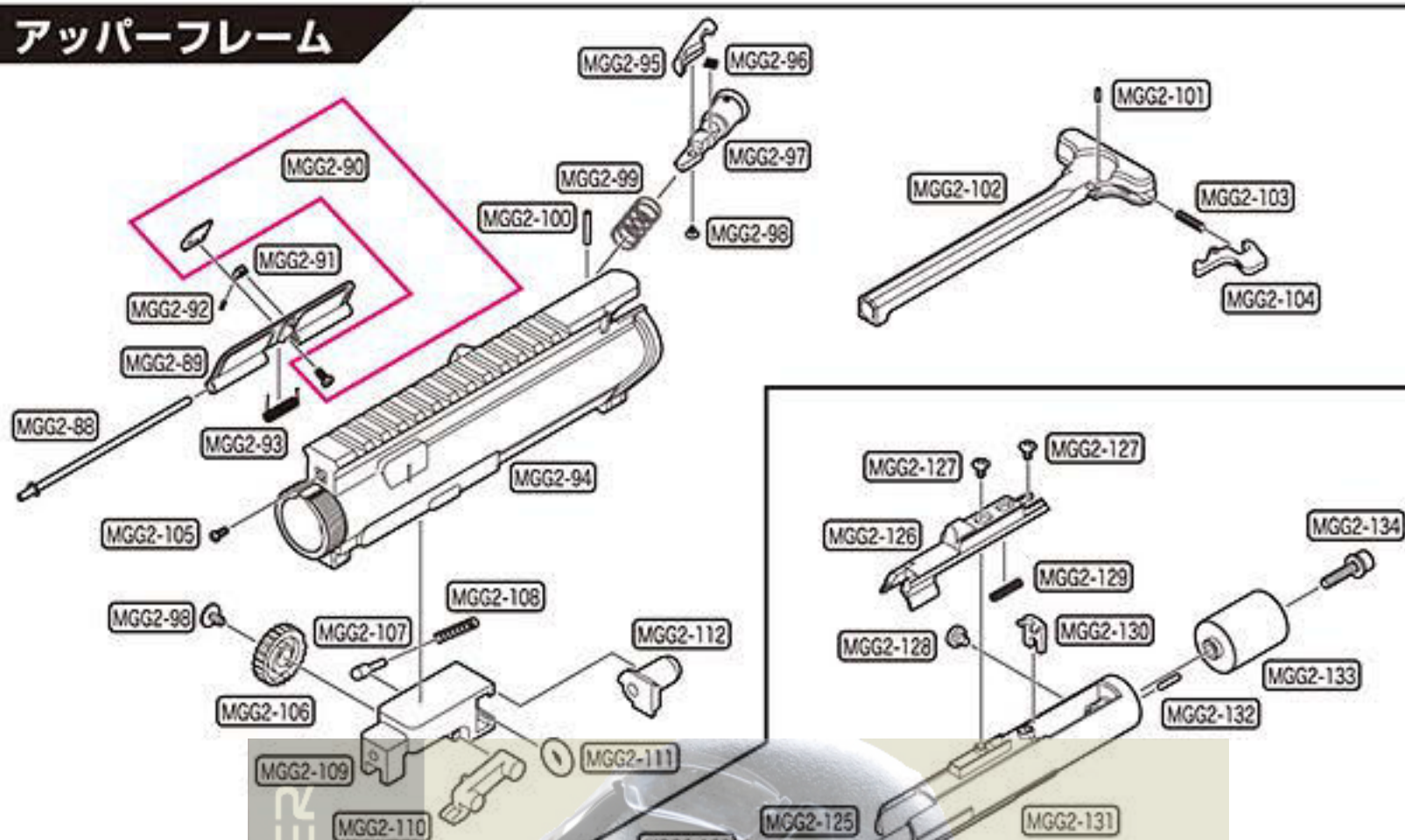
☆ゆうパック60サイズ

○ゆうパック80サイズ



# パーツリスト

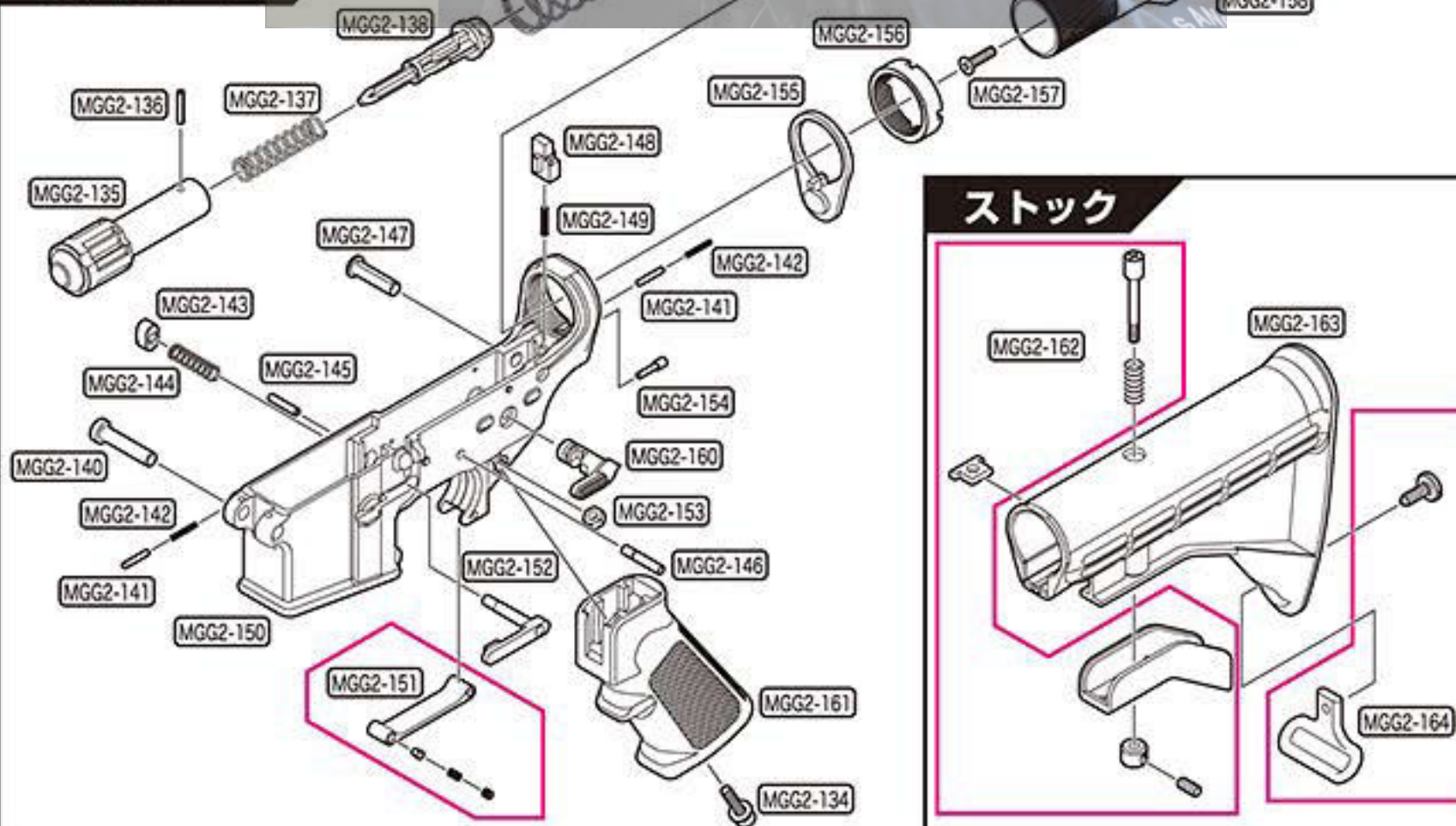
## アッパーフレーム



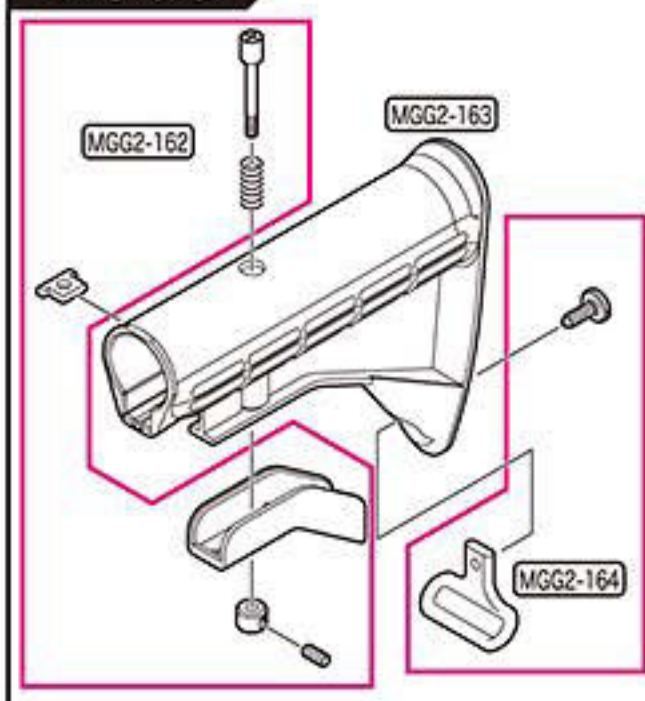
## ボルト



## ロアフレーム



## ストック





区分	パーツNo.	パーツ名	価格	送料
ア ツ パ ー フ レ ー ム	MGG2-88	ダストカバーシャフト(セット)	200	120
	MGG2-89	ダストカバー	500	120
	MGG2-90	ダストカバーロック押さえ(セット)	220	120
	MGG2-91	ダストカバーロック	50	120
	MGG2-92	ダストカバーロックSP	50	120
	MGG2-93	ダストカバーSP	80	120
	MGG2-94	アッパーフレーム	9,000	☆
	MGG2-95	フォアードアシストノブ B	400	120
	MGG2-96	フォアードアシストノブ B SP	50	120
	MGG2-97	フォアードアシストノブ	500	140
	MGG2-98	ネジ(M2×3.5 ラミクスH5 Sタイト)	各50	120
	MGG2-99	フォアードアシストノブSP	100	120
	MGG2-100	SPP(φ2×16)	100	120
	MGG2-101	SPP(φ1.5×6)	30	120
	MGG2-102	チャージングハンドル	900	205
	MGG2-103	ハンドルラッチSP	50	120
	MGG2-104	チャージングハンドルラッチ	350	120
	MGG2-105	ネジ(M2.6×6 + ナベ Sタイト)	50	120
	MGG2-106	HOPダイヤル	150	120
	MGG2-107	HOPクリックピン	50	120
	MGG2-108	HOPクリックピンSP	50	120
	MGG2-109	HOPダイヤルベース	500	140
	MGG2-110	HOPレバー A	250	120
MGG2-111	Oリング(内φ2.84×φ2.62)	50	120	
MGG2-112	ダンパー	200	120	
ボ ル ト	MGG2-113	ロッキングラグ	200	120
	MGG2-114	ロッキングラグSP	50	120
	MGG2-115	ピストン	1,200	140
	MGG2-116	ネジ(φ2.6×16 + ナベ ta)	50	120
	MGG2-117	ピストンバルブSP	100	120
	MGG2-118	ピストンバルブ	200	120
	MGG2-119	バルブストッパー	200	120
	MGG2-120	SPP(φ2×8)	各50	120
	MGG2-121	ピストンリターンSP	300	120
	MGG2-122	制振チューブ	150	120
	MGG2-123	ピストンカップ	350	120
	MGG2-124	ファイアリングピン	300	120
	MGG2-125	Oリング(内φ5.8×φ1.5)	50	120
	MGG2-126	ボルトキャリアキー	500	120
	MGG2-127	ネジ(M3×6 + トラス Sタイト)	50	120
	MGG2-128	ボルトローラー	300	120
	MGG2-129	ボルトキャリアキーSP	80	120
	MGG2-130	ファイアリングピンストッパー	200	120
	MGG2-131	ボルト	2,000	250
	MGG2-132	ボルトローラーピン	50	120
	MGG2-133	ボルト B	600	205
	MGG2-134	ネジ(M5×20 六角穴付 SW 平W 緩み止)	各150	120

区分	パーツNo.	パーツ名	価格	送料
ロ ア フ レ ー ム	MGG2-135	バッファースPガイド	600	250
	MGG2-136	SPP(φ2.5×16)	100	120
	MGG2-137	バッファースガイドSP	300	120
	MGG2-138	バッファースPガイド B	400	120
	MGG2-139	バッファースP	700	250
	MGG2-140	フレームピン	350	120
	MGG2-141	フレームピンストッパー	各100	120
	MGG2-142	フレームピンストッパーSP	各50	120
	MGG2-143	マガジンキャッチボタン	300	120
	MGG2-144	マガジンキャッチSP	150	120
	MGG2-145	SPP(φ3×16)	100	120
	MGG2-146	トリガーシャフト	200	120
	MGG2-147	テイクダウンピン	350	120
	MGG2-148	バッファーストッパー	350	120
	MGG2-149	バッファーストッパーSP	50	120
	MGG2-150	ロアフレーム	13,000	☆
	MGG2-151	トリガーガードセット	450	140
	MGG2-152	マガジンキャッチ	450	120
	MGG2-153	六角ナット(M5用)	80	120
	MGG2-154	バッファーストッパーピン	150	120
	MGG2-155	バッファースリング	600	120
	MGG2-156	バッファースリングナット	600	120
	MGG2-157	ネジ(M4×16 + 皿 Sタイト)	100	120
MGG2-158	バッファースチューブ	6,000	☆	
MGG2-159	バッファースチューブエンド	600	205	
MGG2-160	セレクターレバー	500	140	
MGG2-161	グリップ	1,300	250	
ス ト ック	MGG2-162	ストックリリースレバー(セット)	800	205
	MGG2-163	ストック	3,500	400
	MGG2-164	リアスイベル(セット)	550	140

区分	パーツ名	価格	送料
付 属 品	サイトアジャストツール	150	120
	M4A1 MWS用保護キャップ	100	120
	クリーニングロッド	200	400
	チャージャーセット	400	400
別 売 ア ク セ サ リ ー	M4A1 MWS用スペアマガジン (装弾数35発)	4,980	☆
	シリコングリス (2g×2ヶ入)	300	120
	シリコンメンテナンススプレー	480	250
	プロゴーグル L (クリアー/スモーク)	880	250
	プロゴーグル S (クリアー/スモーク/イエロー/レッド)	680	250
	プロゴーグル フルフェイスバージョン	8,800	○

※パーツリストの価格は税抜き価格です。お買い求めの際は別途消費税が必要となります。

※製品(パーツ)の仕様や価格は、予告なく変わる場合があります。

☆ゆうパック60サイズ

○ゆうパック80サイズ



# M4A1 MWSの修理について

この製品は、最適な性能・操作性を十分に考慮した上で製造されていますが、正しい操作による通常の使用状態でも、約10,000回の発射回数を超えますと、パーツの交換等が必要となります。このような耐用期間を過ぎたパーツの交換、及び故障、又は、操作ミスによる故障、及びメンテナンスの場合は、お買い求めいただいたお店、又は当社アフターサービス部までお問い合わせください。

改造などを施した製品、及び分解・改造によって発生した事件、事故、怪我、故障につきましては、当社では一切の責任を負いません。

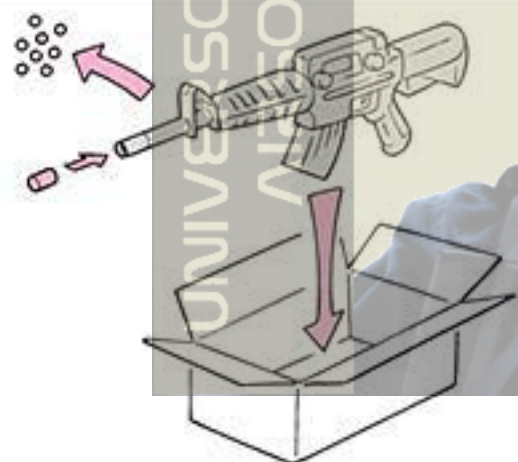
## ■修理依頼品を当社アフターサービス部まで直接お送りいただける場合



- まずは、①製品名、②故障内容、③ご住所、④お名前、⑤年令、⑥(日中ご連絡のつく)電話番号、⑦郵便番号を明記したメモを書きます。
- 修理依頼品の往復送料は、基本的にお客様のご負担になりますのでご了承ください。



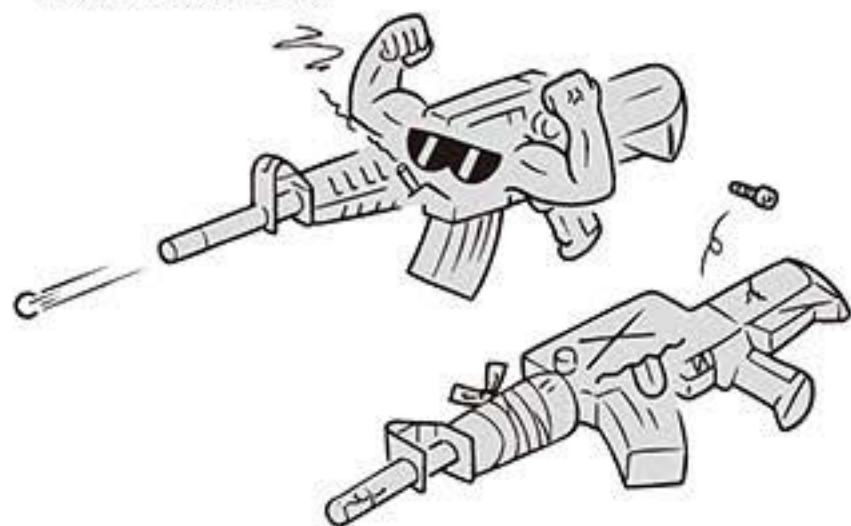
- 時期により修理パーツの不足、又は修理依頼品が混んでいる場合がありますので、事前に当社アフターサービス部までお問い合わせください。



- 当社アフターサービス部まで直接お送りいただく修理依頼品は、19P/9-3「発射を終了して保管する」と同じ安全な状態でお送りください。
- 修理依頼品には、必ず①～⑦を記載したメモを同封してください。(メモははっきりとお書きください)
- 郵送中にキズや破損の可能性がありますので、しっかり梱包してください。

## ■以下の場合には修理をお受けできないことがあります。

- 安全性に問題のある改造品、性能アップを目的とした改造パーツが組み込まれた製品、又は分解・改造の形跡がある製品等。



- <取扱い説明書>にある正しい使用方法以外での使用が見受けられる製品等。





# 各種パーツ&別売アクセサリーのご注文

- 本製品のパーツをお求めの方は、P26~29のパーツリストから必要なパーツのNo.、パーツ名、個数をご記入いただいた注文書(下の表をご利用いただくか、表の内容に準じたメモ等)と共に、代金+消費税+送料の小為替、又は現金書留にて、当社パーツ係(住所同じ)までお申し込みください。  
(合計金額が¥500以下の場合、切手で代用できます。)
- 複数ご注文される場合の送料は、事前に当社パーツ係までお問い合わせください。
- 時期によりパーツの在庫が不足している場合がありますので、事前に当社パーツ係までお問い合わせください。
- パーツ名、あなたの住所、氏名、年齢、郵便番号、電話番号は、はっきりとお書きください。記入内容が不明瞭な場合や注文書が同封されていない場合は、発送する事ができません。



注文書ははっきりとお書きください。

複数ご注文される場合の送料、パーツの在庫状況を、事前にお問い合わせください。

## 各種お問い合わせ先 / 修理のお申し込み・発送先

究極の感性を貫くガンメーカー  
**MARUI 東京マルイ** アフターサービス部  
 〒120-0005 東京都足立区綾瀬 5-17-1  
 [営業時間] 9:00 ~ 12:00 / 13:00 ~ 17:30 (土日祝除く)  
 東京マルイ Web サイト <http://www.tokyo-marui.co.jp/> 株式会社 東京マルイ 本社：東京都足立区綾瀬 4-16-16

- 商品に関するお問い合わせ 03-3605-3378
- 修理に関するお問い合わせ 03-3605-3373
- パーツに関するお問い合わせ 03-3605-9669

## 東京マルイ ガスブローバックシリーズ M4A1 MWS パーツ注文書

※当社へ直接部品をご注文なさる場合は、下の表内容に準じメモ等に明記いただくか、表をコピー(拡大可)して記入し、金額を同封し、お送りください。

年 月 日

製品名	ガスブローバックシリーズ「M4A1 MWS」		
ご住所	〒□□□□-□□□□		
フリガナ	お名前	年齢( )才	電話番号 または 携帯番号
			- -

パーツ No.	パーツ名	価格+消費税	個数	合計額
MGG2-				
MGG2-				
MGG2-				
MGG2-				
合計金額(パーツ総額+送料)		部品総額(=小計) ¥		
¥		送料 ¥		

※複数ご注文の場合、送料はあらかじめお問い合わせください。  
 ※日中ご不在で、複数パーツの送料の確認をする事ができない方は、パーツ表にある送料の一番高い金額をお送りください。差額は切手等でご返却させていただきます。各一点ごとの送料全てを合計する必要はありません。送り先、在庫等こちらからご連絡させて頂く場合がありますので、ご連絡先を必ずご記入ください。

連絡事項



UNIVERSO SNIPER  
AIRSOFT

<http://www.tokyo-marui.co.jp/>



# M4A1 MWS

REAL GAS BLOW BACK

Warning : Read operators manual before use

東京マルイの製品は、改正銃刀法をすべてクリアーしています。  
改造などを施した製品、及び分解・改造によって発生した事件、事故、怪我、故障につきましては、当社では一切の責任を負いません。

© TOKYO MARUI Co.,Ltd. PRINTED IN JAPAN.