

# 取扱い注意・説明書の表示価格について

2014年4月1日より、消費税率が8%に変更されます。

それに伴い、「取扱い注意・説明書」に記載されている価格および送料も変更となります。

2014年4月1日以降に弊社出荷となるパーツのご注文は、以下のとおりご対応ください。

**【パーツのご注文】 消印が3月29日以降のご注文は消費税率8%となります。**

※ご注文の投函が3月28日であっても、集荷時間などの関係で消印が3月29日になる場合は「消費税率8%」となりますのでご注意ください。

## ●まずは説明書の表示価格をご確認ください

各説明書の「パーツリスト」や「別売パーツ」の項目などに、「税別」または「税込」の記載があります。

### 説明書が「税込表示」の場合

「税込」の記載がある説明書では、  
表示価格が「5%の税込価格」となっています。

消印が3月29日以降のご注文は「税込価格」と「送料」  
が変更となりますのでご注意ください。

→【A】パーツのご注文：「税込表示」の説明書の場合

### 説明書が「税別表示」の場合

「税別」の記載がある説明書には、  
新送料と旧送料のものがあります。  
価格につきましては、消印が3月29日以降のご注文より「8%の税込価格」でお  
申し込みください。また、旧送料の場合、消印が3月29日以降のご注文は「送料」  
が変更となりますのでご注意ください。

→【B】パーツのご注文：「税別表示」の説明書の場合

## 【A】パーツのご注文：「税込表示」の説明書の場合

消印が2014年3月29日以降となるご注文は、「価格」と「送料」をそれぞれ以下のように算出してお申し込みください。

※ご注文の手順につきましては、各製品の取扱い注意・説明書をご参照ください。

### ▼「8%の税込価格」の算出方法 … 1~2の順に算出してください。

1	各パーツや別売品の税別価格を算出する。	$5\%の税込価格 \div 1.05 = 税別価格$ (小数点以下切り捨て)
2	税別価格をもとに8%の税込価格を算出する。	$税別価格 \times 1.08 = 8\%の税込価格$ (小数点以下切り上げ)

### ▼送料の変更一覧 … 説明書の送料が「現行送料」です。それぞれ「新送料」へと変更になります。

現行送料	80円	120円	140円	200円	240円	390円	580円	1,150円
新送料	120円	120円	140円	205円	250円	400円※	600円	1,180円

※ガスブローバック（ハンドガン）の各マガジンは、送料が600円となります。

## 【B】パーツのご注文：「税別表示」の説明書の場合

消印が2014年3月29日以降となるご注文は、「8%の税込価格」でお申し込みください。

また、「旧送料」が記載されている説明書につきましては、「新送料」でお申し込みください。

### ▼「8%の税込価格」の算出方法 … 説明書の価格が税別価格になっています。

1	$税別価格 \times 1.08 = 8\%の税込価格$ (小数点以下切り上げ)
---	---

### ▼送料の変更一覧 … 説明書の送料が「旧送料」のものは、それぞれ「新送料」へと変更になります。

旧送料	★130円	★190円		★270円			390円	★700円		★950円
	120円	140円	★160円	200円	240円	★270円	390円	580円	★700円	★950円
新送料	120円	140円		205円	250円		400円※	600円		870円

※ガスブローバック（ハンドガン）の各マガジンは、送料が600円となります。

### 「旧送料」と「新送料」の見分け方

上記一覧にて「★」マークのついた送料が説明書内に記載されている場合は、「旧送料」の説明書となります。

※不明な点につきましては、アフターサービス部「パーツに関するお問い合わせ」までお問い合わせください。



UNIVERSO SNIPER  
AIRSOFT

NEW GAS  
BLOWBACK

# M92F

## CHROME STAINLESS



M92F クロームステンレス モデル

Hi-Speed Gas Blowback System

補足説明書

対象年齢18才以上

1985年、米軍制式採用サイドアームに決定！ ほぼ時を同じくして製作された、幾多のアクション映画でも、その鮮烈なスタイリングと15+1発（※実銃）の圧倒的なファイヤーパワーを見せ付け、拳銃界随一のスーパースターとなったM92F。

もちろん東京マルイでもガスブローバック、電動ブローバック、エアコッキングガンとしてモデルアップし、大好評を博している。そして2002年、ついにガスブローバック「M92Fミリタリー」にも待望の「ステンレスモデル」が加わる。しかも今回の表面仕上げは新開発の硬質クロームメッキ！ハイエンドユーザーによる酷使が想定されるガスブローバックの分野だけに、激しいホルスターアクションにも対応可能でなければ意味がない。東京マルイならではの「クールさとタフさ」を両方兼ね備えた、まさにパーフェクトな「M92Fミリタリー／クロームステンレスモデル」の登場だ！

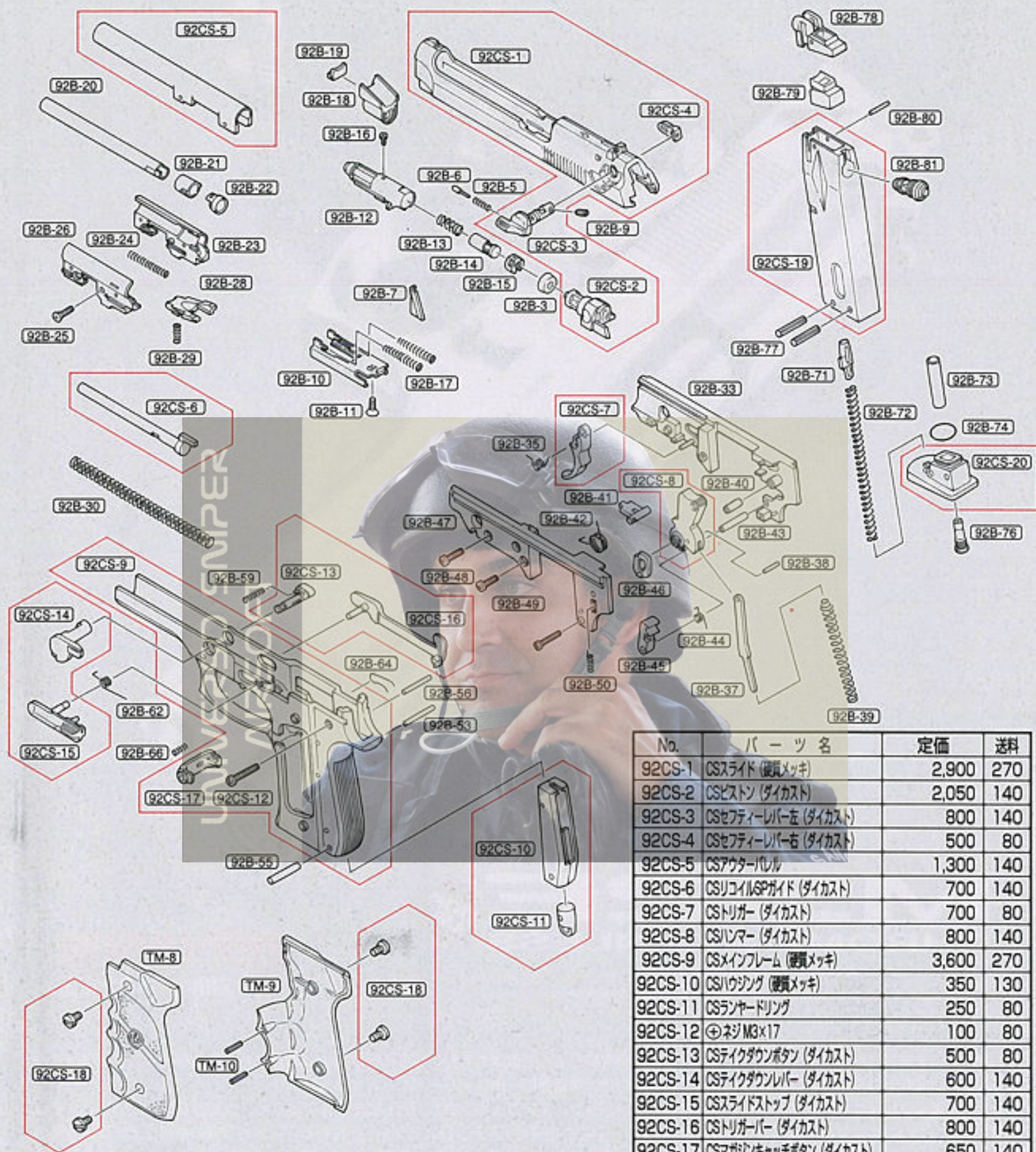
**△注意** ●「硬質クロームメッキ」は「ステンレス」タイプの表面仕上げを施してあります。メッキ面保護の為、汚れ落としには中性洗剤を使用しシンナー等は絶対に使用しないでください。

●「硬質クロームメッキ」はメッキ面が非常に硬く「表面のキズ」には強く出来ていますが、落下や衝撃等にはメッキ面が割れるおそれがありますのでご注意ください。又「メッキとメッキ」が擦れ合う「作動部分」はメッキの特性上、表面にキズが出来てしまいますが、ご了承ください。

**△警告** ●ご使用前にM92Fガスブローバック説明書と合わせて最後まで必ずお読み下さい。

PRODUCT BY TOKYO MARUI CO.,LTD.





- 上記パーツ図、およびパーツ表に記載されていないパーツはM92Fガスブローバック説明書、9P・10Pをご覧ください。
- 92B-〇〇は、M92Fガスブローバック用パーツ  
92CS-〇〇は、“クロームステンレス”用パーツです。
- M92F “クロームステンレス”のパーツは初回生産の都合上、4ヶ月位の間、修理対応のみの受注に限らせていただきます。予めご了承ください。

No.	パーツ名	定価	送料
92CS-1	CSスライド (硬質メッキ)	2,900	270
92CS-2	CSピストン (ダイカスト)	2,050	140
92CS-3	CSセフティーレバー左 (ダイカスト)	800	140
92CS-4	CSセフティーレバー右 (ダイカスト)	500	80
92CS-5	CSアウターバレル	1,300	140
92CS-6	CSリコイルSPガイド (ダイカスト)	700	140
92CS-7	CSトリガー (ダイカスト)	700	80
92CS-8	CSハンマー (ダイカスト)	800	140
92CS-9	CSメインフレーム (硬質メッキ)	3,600	270
92CS-10	CSハウジング (硬質メッキ)	350	130
92CS-11	CSランヤードリング	250	80
92CS-12	⊕ネジM3×17	100	80
92CS-13	CSテイクダウンボタン (ダイカスト)	500	80
92CS-14	CSテイクダウンレバー (ダイカスト)	600	140
92CS-15	CSスライドストップ (ダイカスト)	700	140
92CS-16	CSトリガークラッチ (ダイカスト)	800	140
92CS-17	CSマガジンキャッチボタン (ダイカスト)	650	140
92CS-18	バンド ⊖ネジM4×5 (4ヶセット)	350	80
92CS-19	CSマガジン (ダイカスト)	2,400	390
92CS-20	CSマガジンボトム (ダイカスト)	1,000	160
TM-8	フィンガーチャンネルグリップ左	800	270
TM-9	フィンガーチャンネルグリップ右	800	270
TM-10	SPピン φ2×8 (2ヶセット)	60	80
	M92Fクロームステンレス販売マガジン	3,200	390

取扱注意・説明書



対象年齢18才以上



NEW GAS  
BLOW BACK  
ニュー ガス フローバック



TYPE

M92Fミリタリーモデル

# M92F Military Model

●ご使用前の最後に最後まで必ずお読み下さい。



## 警告

	18才以上	●このエアークンは、使用者・管理者対象年齢18才以上用の競技銃です。
	ケガ注意	●発射したプラスチックBB弾を、およそ40~50m先に到達させる能力がありますので、不注意な発射や誤った使用は、失明や怪我などの危険を生じます。
	注意書熟読	●ご使用前には、必ず<取扱注意・説明書>を良く読んで、記載されている各注意点を認識した上でお取扱い下さい。
●<取扱注意・説明書>を紛失した場合は、すぐに当社までご請求ください。		



# 警告

# 〈取扱い注意書〉

このエアソフトガンは、正しいスポーツシューティングを通じて健全なホビーライフをエンジョイするため上で使用されますと、独特のフィーリングが体験でき、射撃センスを向上させるスポーツグッズとなりますが、誤ったご使用は、失明や怪我等の危険を生じます。必ず下記の各注意点とそれぞれの製品の取扱い説明

## 不注意な発射や、誤ったご使用は、失明や怪我

**警告** 必ず眼の保護具を装着する。



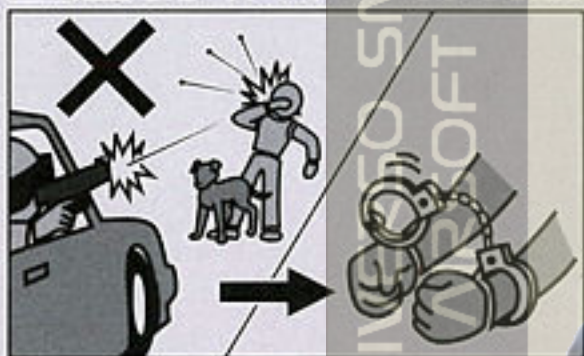
ゲーム等でBB弾の発射をする時は、本人を含め、想定される危険エリア内にいる参加者全員が、ゴーグル等の眼の保護具を必ず装着してください。(参加者以外の人にBB弾が当たらないよう、十分注意してください。)

**警告** エアソフトガンを人や動物に向けて撃たない。



絶対に、エアソフトガンで人や動物に向けて発射したり、狙ったりしないでください。標的に向けて発射する時以外は、必ず銃口に保護キャップを装着してください。

**警告** イタズラのもつもりでも処罰される場合がある。



たとえイタズラや冗談のもつもりでも、BB弾を発射した事により、共有物や他人の財産を破損させたり、人や動物に怪我を負わせたりすると、器物破損や傷害の罪等で、処罰される場合があります。

**警告** いつも銃口に保護キャップを装着しておく。



万一の暴発を防ぐと共に、防塵のためにも、発射する時以外は必ず銃口に保護キャップを装着してください。また、保護キャップを装着したままで、トリガーを引かないでください。

※保護キャップは製品により形状が異なります。

**警告** 銃口は、いかなる場合も絶対にのぞかない。



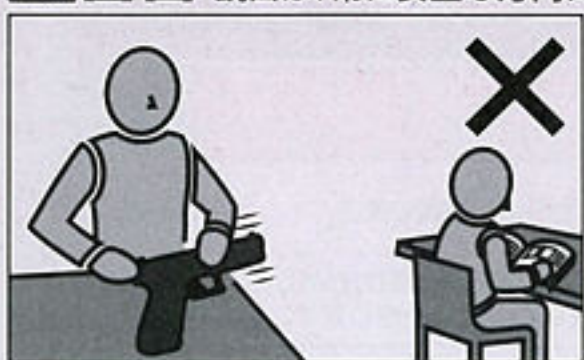
製品にBB弾が入っている、入っていないにかかわらず、いかなる場合も絶対に銃口をのぞかないでください。発射されたBB弾が眼に当たった場合、最悪失明の恐れがあり大変危険です。

**警告** 不用意にトリガーを引かない。



不用意にトリガーを引くのは、非常に危険です。保護キャップを外し、標的に向かって発射する時以外、トリガーには指を触れないでください。

**警告** 銃口は、常に安全な方向に向けて取扱う。



銃口は、いかなる場合も人や動物、または壊れやすい物がある危険な場所には向けしないでください。標的に向けて発射する時以外は、必ず銃口に保護キャップを装着してください。

**警告** 人や車が横切るような場所では絶対に撃たない。



エアソフトガンを発射する場所では、安全に十分配慮してください。人や車が横切るような場所、及び周りに人がいたり、壊れやすい物等がある場所では、危険ですので絶対にBB弾を発射しないでください。

■操作方法は製品により異なります。必ずその製品の特性をよく理解した上でお取扱いください。

■誤った使用方法や取扱い、改造・分解によって発生した事件、事故、怪我、故障につきましては、当社では一切の責任を負いません。

# ご使用前に最後まで必ずお読みください。

に開発された、競技専用エアソフトガンです。それぞれの製品の特性や、使用上の注意点をよく認識した発射されたプラスチックBB弾をおよそ40~50m先に到達させる能力がありますので、不注意な発射や書を最後まで読み、よく認識された上、ルールやマナーを守ったスポーツシューティングをお楽しみください。

## 等の危険が生じますので、十分ご注意ください。

**警告** エアソフトガンやガスポンペを、40℃以上になる所に絶対に置かない。



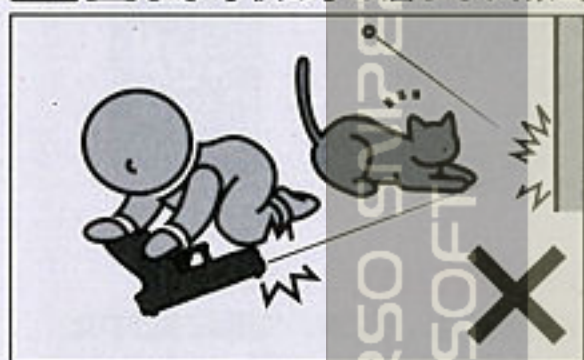
エアソフトガンやガスポンペは、車の中等の温度が40℃以上になる所に、絶対に置かないでください。爆発の恐れがあり大変危険です。また、そのような高温の場所でのご使用は、絶対におやめください。

**警告** 移動するときは、エアソフトガンを必ずケースやバッグに入れる。



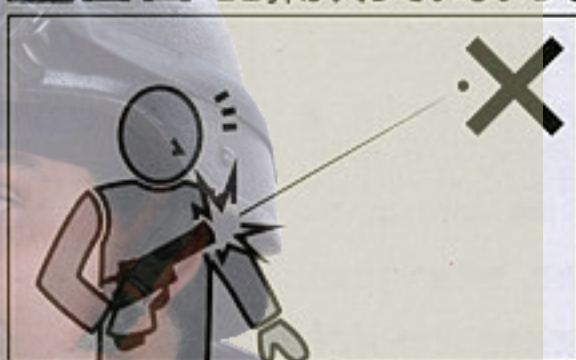
エアソフトガンを持ち歩く場合は、銃口に保護キャップを装着し、セフティをかけた上で、必ずケースやバッグに入れて運んでください。

**警告** 子供の手の届かない所に保管する。



対象年齢未満の子供がイタズラをして、怪我や事故を起こさないよう、エアソフトガン本体のセフティ(安全装置)をかけ、銃口に必ず保護キャップを装着した上でケースやバッグに入れ、子供の手の届かない所に保管してください。

**警告** BB弾が入っていないつもりでも、発射される場合がある。



マガジン内のBB弾を発射しつくしても、本体内部にBB弾が残っている場合があります。不用意にトリガーを引くと、BB弾が発射され大変危険です。銃口に必ず保護キャップを装着した上で、保管してください。

**警告** セフティ(安全装置)は常にONにしておく。



使用しない時は、常に以下の事を守ってください。  
①エアソフトガン本体内部のBB弾と、ガスを抜き取っておく。  
②銃口に保護キャップを装着しておく。  
③セフティ(安全装置)をONにしておく。

**警告** 発射時以外は、トリガーに指をかけない。



標的に向けて発射する時以外は、トリガーに指をかけないでください。トリガーに指をかけた状態では、何らかのはずみでトリガーを引いてしまう恐れがあり、危険です。

**警告** ●このエアソフトガンは、直径6mmのプラスチックBB弾をおよそ40~50m先に到達させる能力があります。ご使用になる時はこの性能を念頭に置き、あらゆる危険防止を考慮した上で取扱ってください。●このエアソフトガンは、BB弾を回転させながら飛ばすホップアップシステムを搭載しています。エアソフトガンを倒して撃つと、システムの性質上、BB弾が左右に大きく曲がって飛び危険ですので、必ず通常の立てた状態で発射してください。●このエアソフトガンは、最適な性能・操作性を考慮し、法で定められた安全規制に基づいて製造されています。むやみな分解や改造は危険性を誘発したり、性能を著しく損なう恐れがありますのでおやめください。●エアソフトガンを使用してゲーム等を行う場合、想定される危険エリア内にゴーグル等を装備していない人や、通行人等の第三者がいない事をよく確認してください。●エアソフトガンの銃口は、ガラスや照明灯、家電品、食器類、家具、自動車、ガスポンペ等、破損の危険性があるものには絶対に向けないでください。●このエアソフトガンには、6mmBB弾以外の物を絶対に使用しないでください。●このエアソフトガンに使用するガスは、直接身体に吹きつけると凍傷や低温ヤケド等を起こす場合がありますので注意してください。●このエアソフトガンには、東京マルイ純正のガスガンシリーズ専用ガス以外使用しないでください。他社製品、及び代替品のご使用は、作動不良等のトラブルの原因になり危険です。●このエアソフトガンの形状から、指等を挟みやすい箇所がありますのでご注意ください。●飲酒した上でのエアソフトガンの取扱いは、さまざまな危険性を誘発する恐れがありますので、絶対におやめください。●この「取扱注意・説明書」に記載されている方法でトリガーを引いてもBB弾が発射されない時、または長期にわたる使用で製品の耐用期限を過ぎて作動不良が生じた時、誤って落下させて製品を破損した時等は、絶対にご自分で直そうとせず、お買い求めの販売店、または当社アフターサービス部にお問い合わせください。●エアソフトガンは、製品が転倒や落下したりするような不安定な場所を避け、子供の手の届かない所、また管理以外の方が使用できない所へ、銃口に必ず保護キャップを装着した上で、ケースやバッグに入れて保管してください。●保護キャップを紛失された場合は、P15「各パーツ、別売パーツのご注文について」をご参照の上、すぐに当社アフターサービス部までお求めください。●このエアソフトガンは、正しく使用した場合およそ10,000発前後の発射で、消耗パーツ等の交換が必要になります。耐用期限を過ぎてのご使用は、作動不良等のトラブルの原因になり危険ですので、お買い上げの販売店、または当社アフターサービス部に整備をご依頼ください。●商品に関するお問い合わせ 03-3605-1113 ●修理に関するお問い合わせ 03-3605-3373 ●パーツに関するお問い合わせ 03-3605-9669

### 「取扱注意・説明書」は、必ず製品と一緒に大切に保管しておいてください

紛失された場合は、すぐに当社アフターサービス部までお求めください。  
①製品名 ②「取扱注意・説明書」請求の旨 ③郵便番号 ④住所 ⑤お名前 ⑥電話番号、を明記したメモを必ず添えてください。(メモははっきりとお書きください)  
・代金¥105+送料¥140(計¥245)分の切手を、①~⑥のメモと共に当社アフターサービス部までお送りください。(価格は税込み価格です。)

# ニューガスブローバック M92Fミリタリーモデル 取扱い説明書



取扱う前に必ず最後までお読みください。

Mr. M Age 25 Shooting Instructor

## 取扱い説明書の表示について

- この説明書には、各項目の左欄及び本文中に製品を安全に正しくお使いいただくため、絵表示と説明によって操作上、特に注意すべき点を示しています。本文と合わせて熟読し、内容をよく理解した上、ご使用ください。

**警告**

**注意**

この表示を無視して、誤った取扱いをすると、ケガの発生や製品の故障を誘発し危険です。  
注意・禁止事項は遵守してください。

## ガスボンベ取扱い上の注意（ガスボンベ別売）

### ● ガスボンベについて

この製品はHFC134aガスにより作動します。マルイのガス銃専用ボンベを購入してください。

### 警告 ガスボンベ使用上の注意

- ★ 火災等の恐れがあるので、フロンガスでない可燃性のガス(ガスコンロ用、ガスライター用、ヘアースプレーなど)は絶対に使用しないでください。
- ★ 爆発等の恐れがあるので、ガスボンベは、直射日光の当たる場所(車の中など)や、高温になる場所(ストーブのそばなど)40℃以上になるところに放置したり保管したりしないでください。
- ★ 爆発等の恐れがあるので、使用後火中に投じない事。
- ★ 捨てる際にはガスを全て抜ききってから捨てる事。



### ● ガンパワーHFC134aガス



- マルイ純正ガスをご使用ください。
- 使用時には、ガスボンベ裏面に書かれた注意をよくお読みください。

### 警告

スライドが勢い良く後退するので顔や指を近づけない事。



- ブローバックモデルですので、トリガーを引くとスライドが勢い良く後退します。顔や指を近づけるとケガの危険が生じますので、注意してください。

## 1 各部の名称（細部については各ページ項目で説明します。）



**注意**

- マガジンを斜めにしたり手を振りながらチャージすると規定量以上のガスがチャージされ、本体に正しくセットしても作動（ブローバック）しなくなってしまう。

**警告**

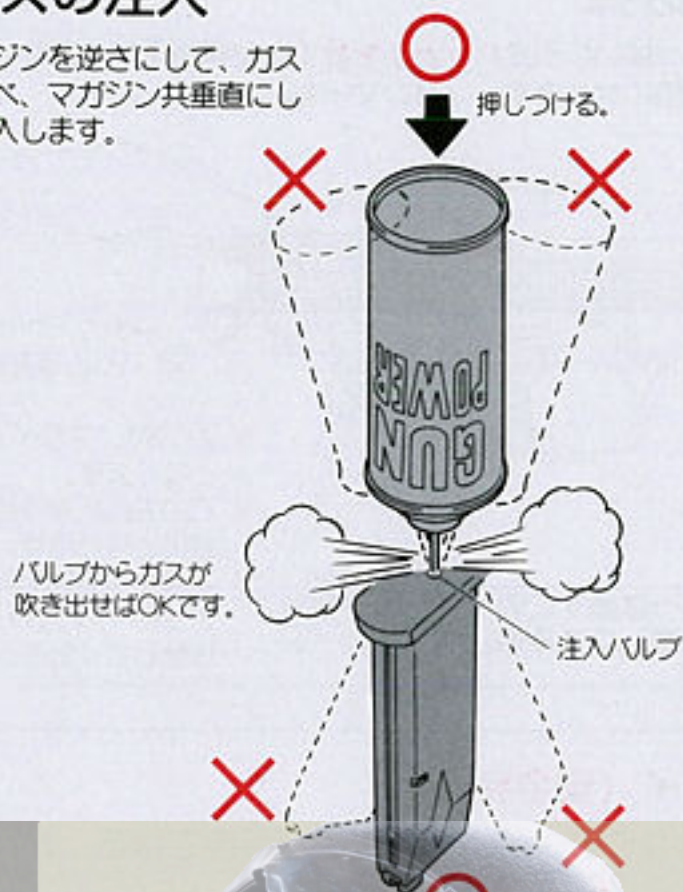
- マガジンにガスをチャージした際、マガジン後部の放出バルブを押すと上部のガス噴出口よりガスがいきおいよく放出されます。顔面及び皮膚にかかる低温ヤケドをおこす可能性があり大変危険ですので、バルブには手をふれないでください。



- 夏場など温度が高くなる場所への放置は、絶対にしないでください。（マガジンが破裂する恐れがあり、大変に危険です。）

**2 ガスの注入**

- マガジンを逆さにして、ガスポンペ、マガジン共垂直にして注入します。

**マガジン取扱い上の注意**

- 冬季等で気温が20℃以下の環境のもとでは、ガス圧が低下し、動作が鈍る場合があります。この場合マガジンを手で温める等、常温に戻してからプレイしてください。
- 常温時でもマガジン内にガスを満タンに注入した直後や、連続して数十発発射した後などは、やはりガス圧低下を起こしますので、スペアマガジンを用意して、交互に入れ替えると良いでしょう。
- マガジンは大変精密にできていますので落下などをしますと破損しますので注意してください。
- 本体の故障や作動不良を引き起こす恐れがあるので、マガジンの給弾口や、ガスの噴出口にゴミが入らないように注意してください。
- 銃にマガジンを装着した状態ではガスチャージしないでください。
- マガジンの変色を抑えるため、使用後にマガジン表面にシリコンオイルを薄く塗っておくと良いでしょう。
- 本体及びマガジンの故障や作動不良を防止するため湿気の多い所や水まわりに置かないでください。

**注意**

- 精密なタイトバレルを使用していますので、汚れた弾や他社の径の大きな弾、バリや突起のある粗悪なBB弾を使用すると、ホップアップシステムをいためたり弾づまりを起こすなどトラブルの原因になりますので絶対に使用しないでください。

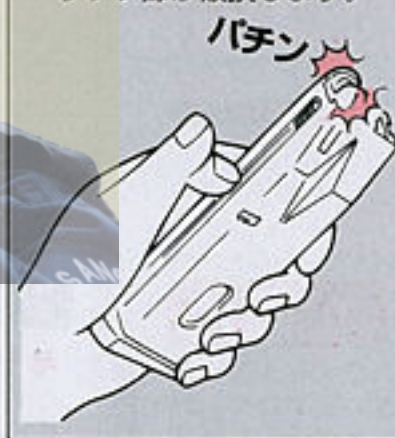
**3 BB弾の装てん（電動ガン対応精密0.2gを使用してください。）**

- 当社6mmBB弾をフォロアーを下げながら一発ずつ入れてください。（26発入ります。）

※ 下図のようにBB弾を入れないと、26発入らなくなります。

**注意**

- フォロアーを下げて、勢いよく離さないでください。リップ部が破損します。

**注意**

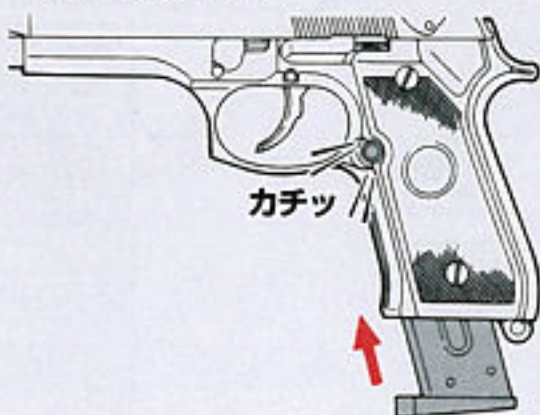
- マガジンを入れる時、トリガーに触れないでください。



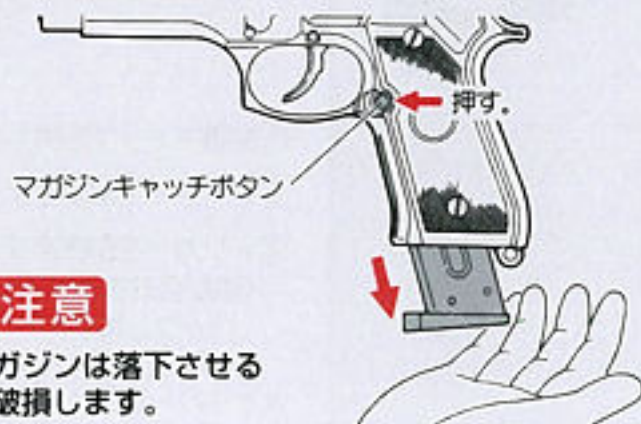
- 一時的に使用しない時は、必ずマガジンを銃本体から抜いておいてください。

**4 マガジンのセット**

- マガジンを銃本体にカチッと音がするまで押し込みます。（力まかせに押し込まないでください。）



- マガジンの取外し  
マガジンキャッチボタンを押すとマガジンが抜けますので手で押さえて外します。

**注意**

- マガジンは落下させると破損します。



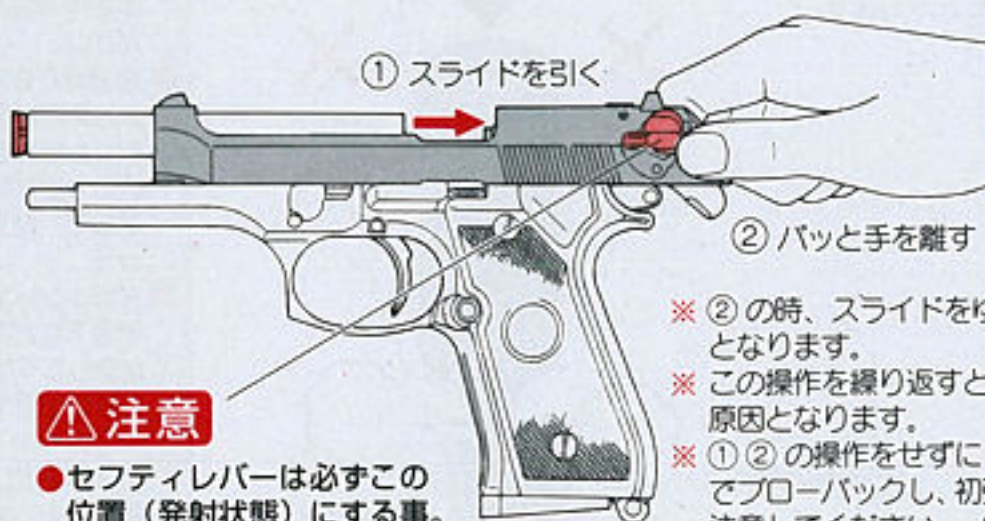
### ⚠️ 注意

- スライドが前進しきっているとき以外はセフティを下げないでください。スライドオープンするとき、セフティを下げたままスライドストップを下げると、スライドを前進させたときセフティ機構がこわれる場合があります。



## 5 初弾の送弾

- スライドをいっぱい引き **パッと手を離す** と初弾が送り込まれ、発射できる状態になります。(ハンマーも起きます。)



### ⚠️ 注意

- セフティレバーは必ずこの位置(発射状態)にする事。

### ⚠️ 警告

- この操作を行った後は、いつでも弾が発射される状態になりますので、銃口方向には十分注意してください。

- ※ ②の時、スライドをゆっくり戻すと送弾不良等の原因となります。
- ※ この操作を繰り返すと弾が何発も送り込まれ、故障の原因となります。
- ※ ①②の操作をせずにトリガーを引くと、空撃ちの状態です。ブローバックし、初弾が送弾されてしまいますので、注意してください。(弾は発射されません)

### ⚠️ 注意

- 発射直前に、セフティを解除するようにしてください。
- セフティの操作を行う時は、トリガーから指を離してください。

## 6 セフティ (安全装置)

- シングルアクション時 (ハンマーが起きている。)



- ダブルアクション時 (ハンマーが倒れている。)



- ※ 保護キャップは常に装着しておき、発射直前まで外さないようにする。



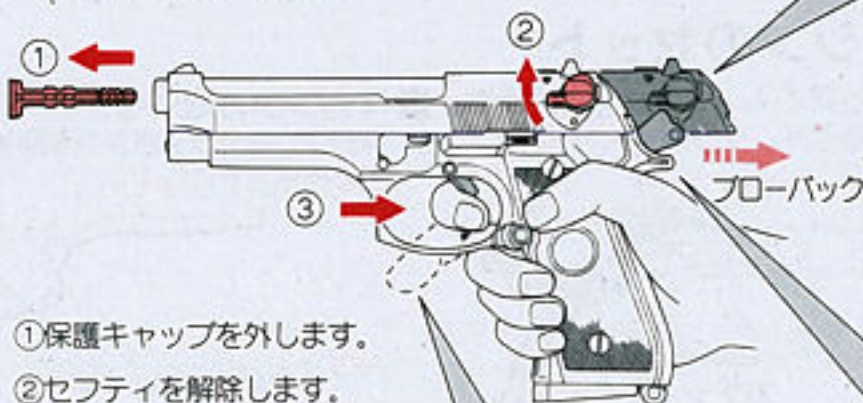
### ⚠️ 警告

- スライドが勢い良く後退しますので、顔や指などを絶対に近づけないでください。眼に当たった場合、最悪失明の恐れがあり、大変危険です。



## 7 発射 1 (弾を発射して、ブローバックします)

- 5で初弾の送弾をした後、トリガーを引くことに「ハンマーが倒れ、BB弾1発発射」→「スライド後退(ブローバック)」→「ハンマーを起す」→「スライド前進(次弾装填)」を自動的に繰り返します。



- ① 保護キャップを外します。
- ② セフティを解除します。
- ③ トリガーを引きます。(弾が発射されブローバックします。)

撃つまでトリガーに指をふれないこと。

- ※ トリガーを引くごとにこの動作を繰り返します。

- 両方のアクションで発射できます。

### ■ シングルアクション

- 5 初弾の送弾は、この状態になります。



### ■ ダブルアクション

- 5 初弾の送弾を行っていない場合は、トリガーを引くとハンマーが起き、ブローバックします。(空撃ちとなり初弾がチャンバーに送弾されます。)



**注意**

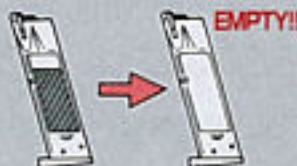
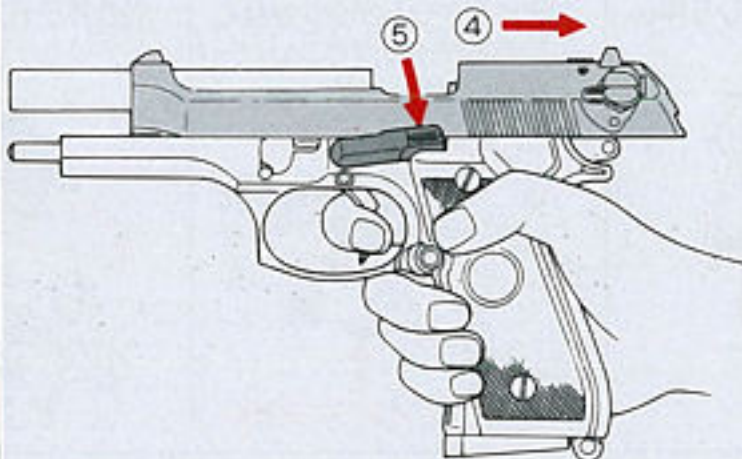
- 絶対にトリガーを引きながら、指でハンマーを戻さないでください。



- ガス切れやマガジンの温度低下又は気温の低い冬季などの場合は、ガス圧が低下し、スライド・ストップがかからない場合が出てきますが故障ではありません。ガス補充、及びマガジン温度が20℃位まで回復すれば正常に動作するようになります。
- スライドオープン時、スライド後部が鋭利なため、指などを切らないように注意してください。

**注意**

- 保管する場合は、ガスが残っていないかを確認してください。残っている場合は、弾を入れずに、空撃ちをしてガスを空にしてください。

**8 発射 2 (スライドオープン)**

④弾を全弾撃ちつくすと、スライドストップがかかり、スライド・オープン状態となります。

⑤スライド・ストップを解除するとスライドが前進し、元の状態にもどります。

※スライド・オープン時にマガジンチェンジを行い、スライド・ストップを解除すると初弾がチャンバーに送り込まれ、再び発射準備完了となります。

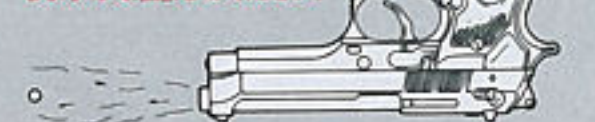
**■パワーの低下について**

- 長時間、連射を繰り返すとマガジン内の温度が下がらず、ガス圧が低下するため弾の飛びやブローバックの作動が強くなりますが、故障ではありません。しばらくおいておくと元に戻ります。

**■銃を逆さにして撃たない**

銃を横や逆さにして撃つと、生ガスがそのまま出てしまいます。銃は立てて撃ってください。(カラ撃ちの時も同様です。)

※生ガスが体に触れるとヤケドしますので注意してください。

**8-2 発射終了 (保管)**

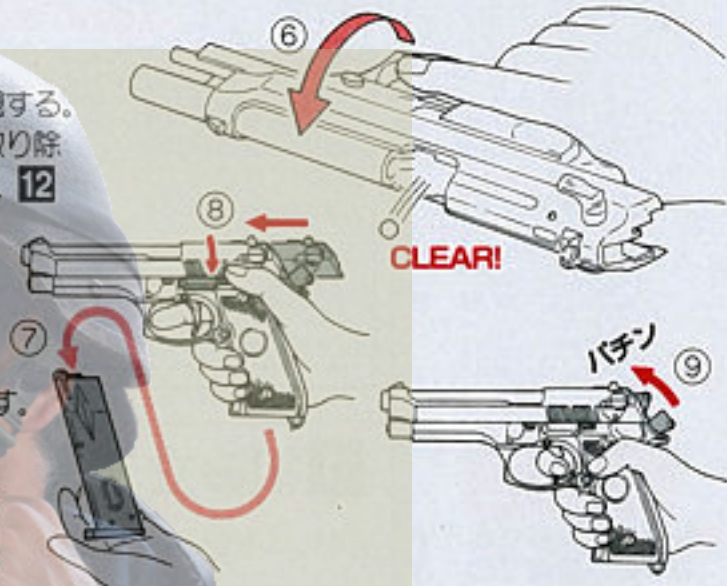
⑥マガジンを外し、チャンバーに残弾がないか目視する。弾が残っている場合は、銃を逆さにして、弾を取り除いてください。もしもBB弾が出てこない場合は、12メンテナンス2 弾づまりの取り方と同じ手順で、残った弾を取り除いてください。

⑦マガジンを抜き取ります。

⑧スライドストップを解除します。

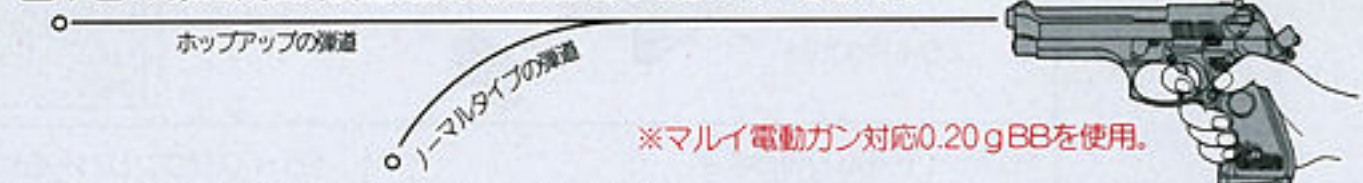
⑨安全な方向に向けて、トリガーを引き空撃ちします。(指でハンマーを戻さないでください。)

⚠警告 夏場など温度が高くなる場所への放置は、絶対にしないでください。(マガジンが破裂する恐れがあり、大変に危険です。)

**9 ホップアップシステムの説明**

このシステムは、発射されるBB弾に一定方向の回転を与える事によりBB弾に揚力を持たせ、普通の発射機構が放物線を描く弾道に対し、より遠い目標物に向かって水平に、かつ遠距離に飛ばす事を実現させたものです。さらに新開発のマルイ・ホップアップシステムは、真ちゅう製精密タイトバレルを採用し、安定したホップ弾道を得る事ができ、高い命中精度と飛距離大幅UPを実現しました。

■下図の様に飛距離(直進飛行距離)が大幅にUPします。

**■ホップの調子が悪いとき (こんなときは)**

ガンの状態	原因	対処の方法	ガンの状態	原因	対処の方法	
弾が上に飛ぶ	BB弾の重量が軽い	指定の当社BB弾を使用する	ホップがバラつく(集弾性の悪化)	BB弾の不良	指定の当社BB弾を使用する	
弾があまり飛ばない(ホップがかからない)	BB弾の重量が重すぎる	指定の当社BB弾を使用する	弾づまりをおこす	バレル、ホップバックキンの汚れ	バレル、ホップバックキンのクリーニングを行う(8P 図3参照)	
	BB弾の不良、径が小さい	指定の当社BB弾を使用する		シリンダーバックキンのオイル切れ	シリンダーバックキンのメンテナンスを行う(8P 図3参照)	
	ホップバックキンに油が付いている又は汚れている	クリーニングロッドで汚れを落とし、60~70発前後試射する		BB弾の不良、径が大きい	指定の当社BB弾を使用する	
ホップバックキンの厚膜破壊	お買い求めのお店、又は当社での部品交換・修理				ホップバックキンの汚れ	クリーニングロッドで汚れを落とすか、お買い求めのお店又は当社での修理・整備

※弾づまりを起こした場合はすぐに撃つのをやめて、8P 図2を参照しクリーニングロッドでつまった弾を取り出します。そのまま撃ち続けると内部メカが破損します。

※上記以外のホップアップ不調がでた場合は、状態を詳しく書いて、お買い求めのお店か当社へ修理をご依頼下さい。

**必ずマルイ電動ガン対応0.2g BB弾をご使用下さい。**

- 本製品は高精度なマルイ電動ガン対応0.2g BBにベストマッチするようにセッティングしてあります。それ以外のBB弾を使用すると、ホップアップシステム本来の性能をスポイルしてしまう事があります。(集弾性の悪化や弾づまりの原因になります。)

**ホップアップシステムについての注意**

- 撃ち始めのとき、若干ホップの上がりかたが不安定になりますが、これはシリンダー内のシリコンオイルが付着しているためです。60~70発撃つと正常にホップがかかるようになってきます。またメンテナンスオイルを使用した場合も同様です。
- 粗悪な弾を使用すると弾づまりをおこします。弾づまりをしたまま撃ち続けると内部メカをこわします。また、一度使用した弾、汚れた弾も同様で、ゴミ付着によりホップが不安定になります。
- 弾づまりを直すときやクリーニングするときは、ホップバックキンをいためないように注意する。(8P 図2.3参照)
- 5000発位撃ったら、ホップバックキンにシリコンオイルスプレーを0.5~1秒間スプレーし、クリーニングロッドで汚れを落として下さい。(スプレー後60~70発前後はホップが不安定になる事がありますが、故障ではありません)

**注意**

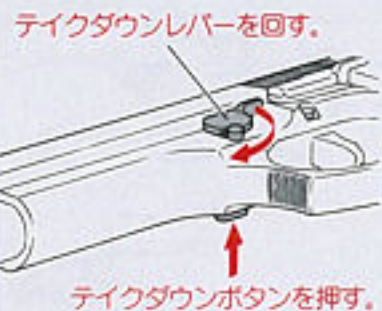
- これ以上の分解はしないでください。正常に作動しなくなるなど危険性を誘発します。
- 誤った使用方法、分解、改造などによる故障、事故については当社では一切責任を負いません。またそれらの修理費用はお客様の負担となります。

**10 メンテナンスのための通常分解 (フィールドストリッピング)**

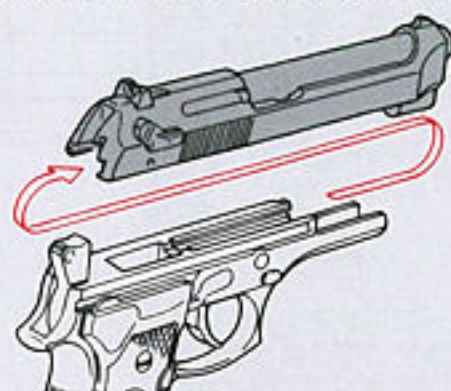
①マガジンキャッチボタンを押し、マガジンを外します。



②テイクダウンボタンを押しながらテイクダウンレバーを回します。



③スライドアッセンブルを外します。



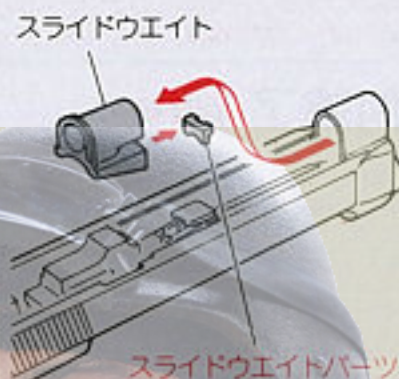
④リコイルスプリングガイドを外します。



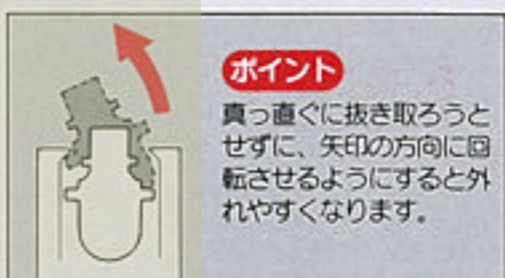
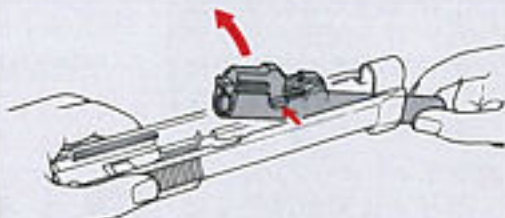
**ポイント** リコイルSPガイドのツメが見えるまで前に押し、バレルアッセンブルを避けて取り出します。

⑤スライドウエイトを外します。

⑥先端にスライドウエイトパーツが付いていますので、なくさないように注意してください。



⑥バレルアッセンブルを外します。



**ポイント** 真っ直ぐに抜き取るうとせず、矢印の方向に回転させるようにすると外れやすくなります。

**警告**

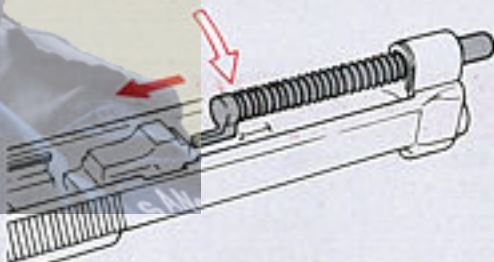
- 組違い、欠落に起因する作動不良等で起こる事故、故障等のトラブルについては、当社では一切の責任を負いかねますので、ご了承ください。

**11 組み立て (メンテナンス終了後、分解と逆手順で組み立てます。)**

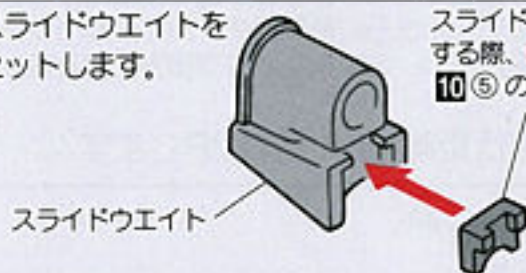
①バレルを組み付けます。



③リコイルスプリングをセットします。



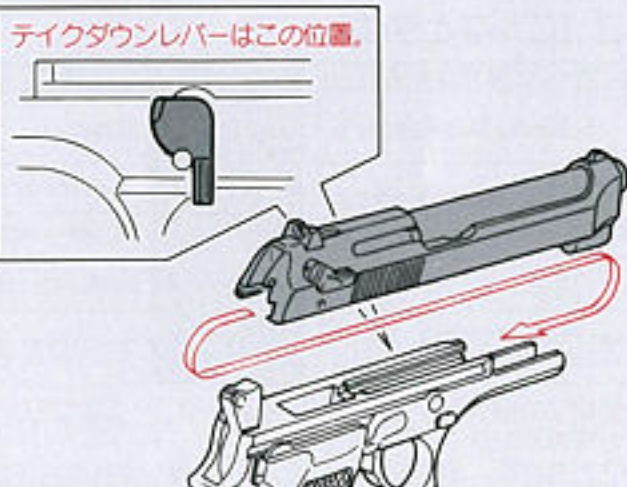
②スライドウエイトをセットします。



スライドウエイトパーツをセットする際、向きに注意してください。⑩⑤の逆の手順で組み込みます。

**ポイント** リコイルSPガイド後端の四角い突起をバレルアッセンブルの四角い穴に差し込みます。

④スライドを取り付けます。



⑤テイクダウンレバーを回してバレルを固定し、マガジンをセットして完成です。



※正しく作動するかチェックします。

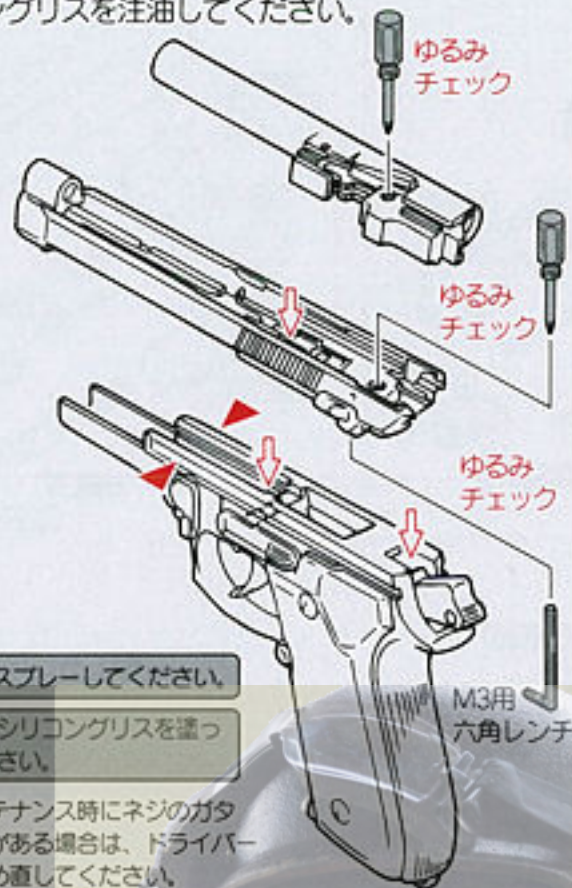
## 注意

- ガスの通り道になるべくシリコンスプレーが入らないようにしてください。ホップのかかりが悪くなります。穴の回りにグリスを塗るのはOKです。
- 必ずシリコンオイル・シリコングリスを使用し、CRC鉱物油等は使用しないでください。(パーツがとけてしまいます。)
- マガジン内やシリンダー内への注油は不要です。



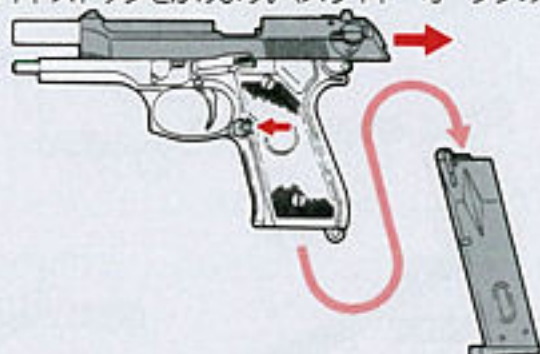
## 12 メンテナンス

1. 作動部分の動きをスムーズに保つため、定期的にメンテナンスシリコンオイルスプレーやシリコングリスを注油してください。



2. 弾ぶまりの取り方

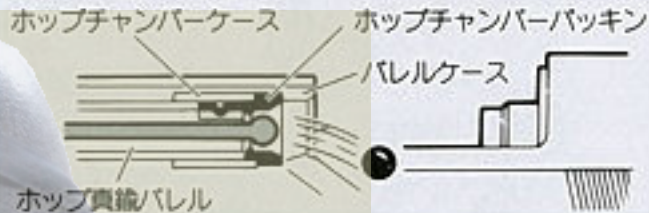
- ① マガジンキャッチボタンを押して、マガジンを外します。
- ② スライドストップをかけます。(スライド・オープンの状態)



- ③ 銃口からクリーニングロッドを差し込みます。



- ④ 下図のようにロッドでつまっている弾を押し出します。

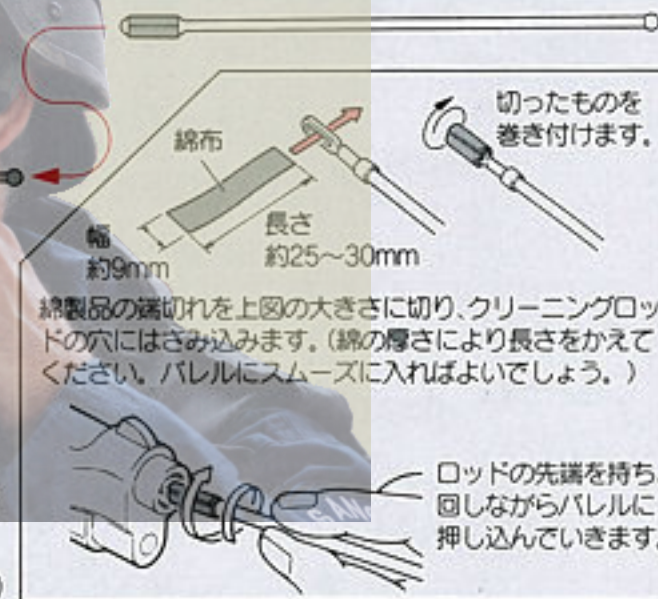


3. 集弾性が落ちてきた時のメンテナンス



### メンテナンスの順序

- ① 銃弾よりシリコンスプレーを0.5~1秒間スプレーします。
- ② クリーニングロッド(綿付き)で上図のようにクリーニングして終了です。(マガジンにBB弾を入れて、1マガジン程度撃ってください。)



## 注意

- チャンバー内は、非常に精密ですので、一度使用したBB弾は使用しないでください。又、硬いブラシなどはホップチャンバークッキングを痛める恐れがあります。
- メンテナンス後、70~80発前後はホップが不安定になることがあります。故障ではありません。

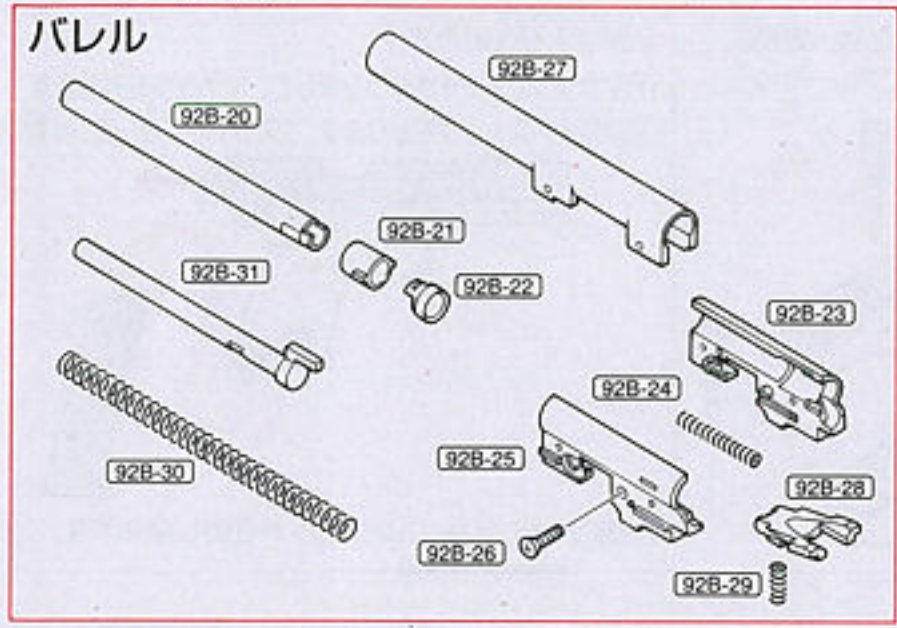
## 13 トラブルクリニック (故障内容自己診断/こんなときは...)

銃の状態	原因	対処の方法
作動しない	セフティがかかっている	③の手順でセフティを解除する。
	マガジンへのガスチャージ過多	マガジンの放出バルブを数回たたいてガスを少量づつ放出して下さい。 <b>注意</b> ガスの出口は絶対に人に向けて下さい。
	マガジンへのガスチャージ不足	ガスチャージの量が不足していると(特に低温時)作動のために必要な圧力を得られません。②の手順で適量のガスチャージを行って下さい。
	ガスもれ	お買求めのお店が当社にて修理。
ブローバックする が弾が出ない	BB弾がセットされていない	③の手順でBB弾をセットする。
	マガジン内に弾が引っかかっている	φ3ミリ位のプラスチック系の棒をマガジンに入れ、2~3度上下させて引っかかったBB弾を取る。(精密な電動ガン対応BB弾を使用する事)
	BB弾の給弾機構部分の損傷	シリンダー交換はお買求めのお店が当社にて修理。

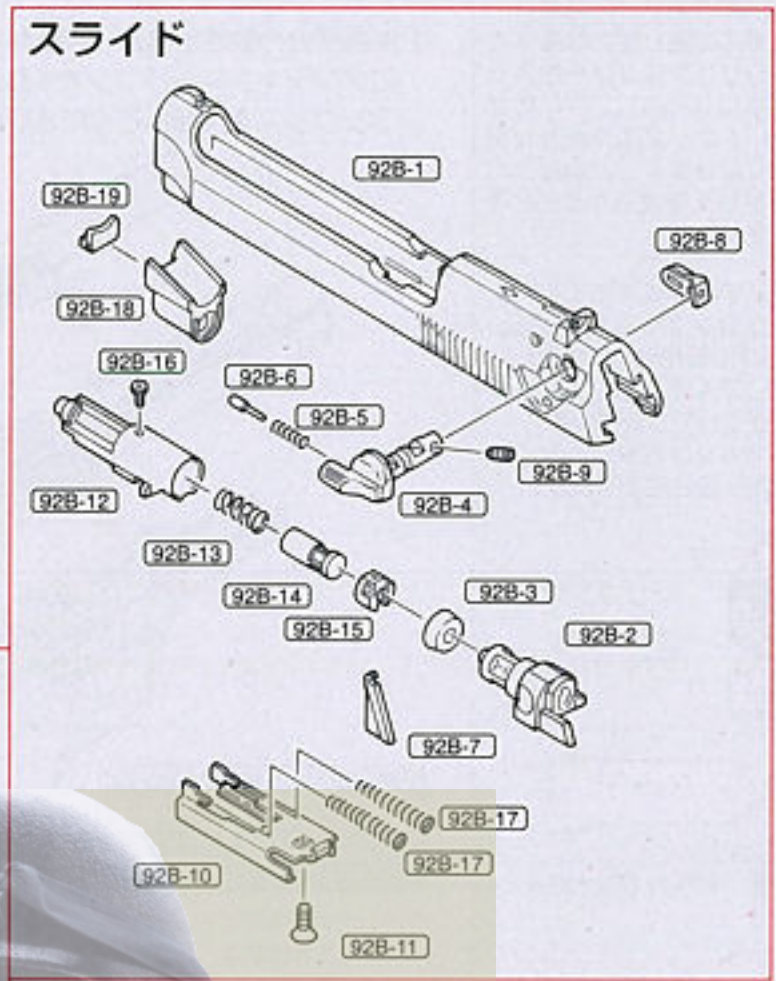
銃の状態	原因	対処の方法
スライドが閉鎖しない	給弾口付近にBB弾又は異物がはさまっている	スライドをオープンし、BB弾または異物を取り除く。
弾が発射されるが スライドの動きが悪い	気温が低すぎる(冬季など)	あたたかい室内などにしばらく置き、マガジン温度を回復させて使用する。スペアマガジンを用意し、交互に使用。
	ガス圧の低下(1つのマガジンの長時間使用や連射(速射)をくり返すとマガジンが冷え、圧力が下がってしまいます)	
	ガス切れ	②の手順でガスチャージします。
	シリンダー内のバルブ及びピストンパーツ/バルブノッカーの不良	お買求めのお店が当社にて修理。
弾の飛距離が短くなった	マガジンガスカート摩擦・破損	お買求めのお店が当社にて修理。
	シリコンオイル及びグリス切れ	③のメンテナンス作業をする。
	チャンバークッキングの破損	お買求めのお店が当社にて修理。
	バルブスプリングの疲労	お買求めのお店が当社にて修理。
	バルブパーツの破損	お買求めのお店が当社にて修理。

# パーツリスト

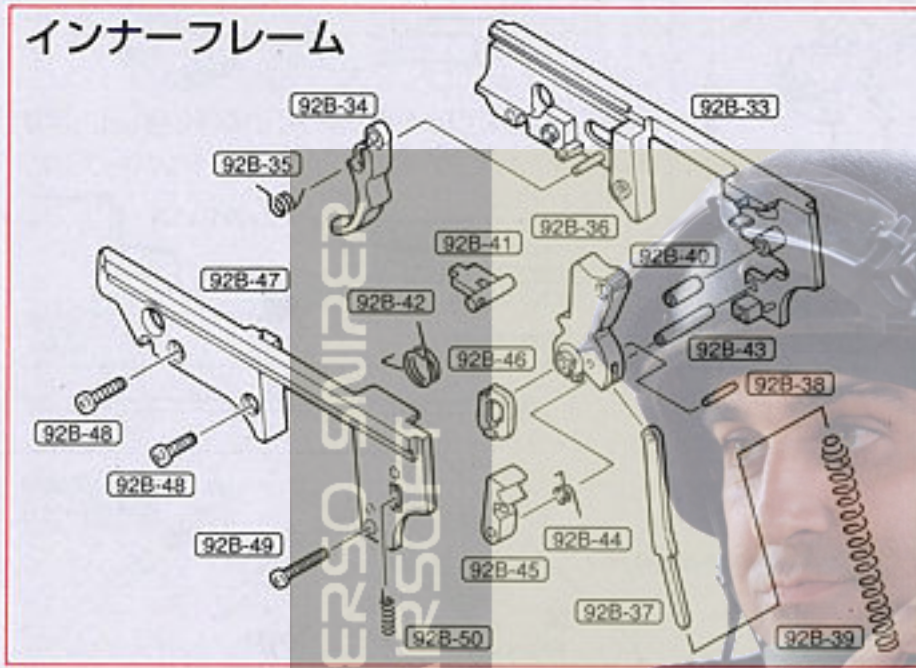
## バレル



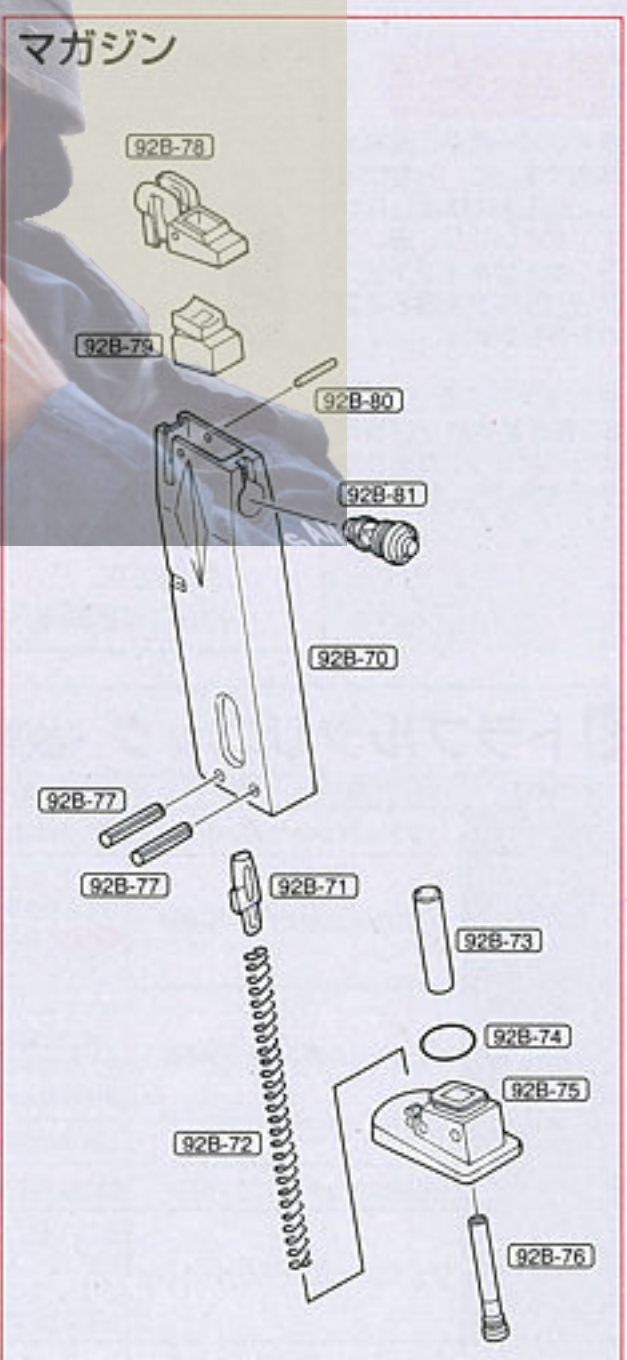
## スライド



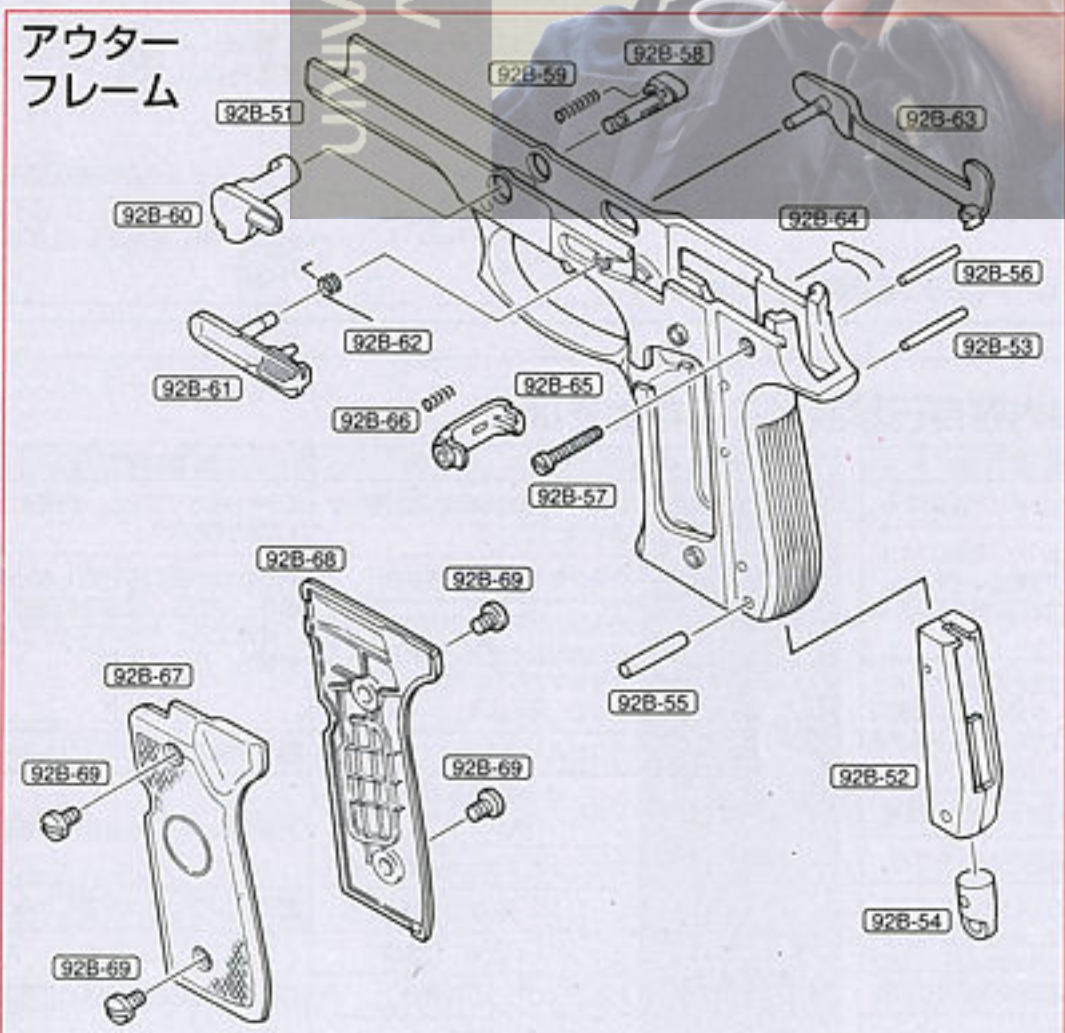
## インナーフレーム



## マガジン



## アウターフレーム



区分	No	パーツ名	定価	送料	区分	No	パーツ名	定価	送料
ス ラ イ ド	92B-1	スライド	2,100	390	ア ウ タ ー フ レ ー ム	92B-51	メインフレーム	2,730	390
	92B-2	ピストン	2,048	140		92B-52	ハウジング	368	120
	92B-3	ピストンカップ	315	120		92B-53	ハウジングピン (φ2×L22)	105	120
	92B-4	セフティレバー左	630	140		92B-54	ランヤードリング	158	120
	92B-5	セフティクリップSP	53	120		92B-55	ランヤードリングピン (φ3×L22)	158	120
	92B-6	セフティクリップピン	53	120		92B-56	シャーシホルドピン (φ2×L22)	105	120
	92B-7	セフティロッド	158	120		92B-57	平頭ネジ M3×17	158	120
	92B-8	セフティレバー右	315	120		92B-58	テイクダウンボタン	315	120
	92B-9	六角穴付止メネジ M3×4	53	120		92B-59	テイクダウンSP	53	120
	92B-10	スライドレール	1,260	120		92B-60	テイクダウンレバー	420	120
	92B-11	Sタイト皿 2.6×6	53	120		92B-61	スライドストップ	525	120
	92B-12	シリンダー	1,260	120		92B-62	スライドストップSP	158	120
	92B-13	シリンダーバルブSP	105	120		92B-63	トリガーバー	630	140
	92B-14	シリンダーバルブ	210	120		92B-64	トリガーバーSP	158	120
	92B-15	シリンダーバルブストッパー	210	120		92B-65	マガジンキャッチボタン	158	120
	92B-16	ネジ M1.4×3	53	120		92B-66	マガジンキャッチSP	53	120
	92B-17	シリンダーリターンSP (2ヶセット)	263	120		92B-67	グリップ左	158	120
	92B-18	スライドウエイト	315	140		92B-68	グリップ右	158	120
	92B-19	スライドウエイトパーツ	53	120		92B-69	バインドネジ M4×5 (4ヶセット)	315	120
バ レ ル	92B-20	ホップアップシンチュウバレル	420	200	マ ガ ジ ン	92B-70	マガジンケース	2,310	390
	92B-21	チャンバーケース	210	120		92B-71	マガジンフォロアー	210	120
	92B-22	ホップアップチャンバーバッキン	420	120		92B-72	マガジンSP	210	120
	92B-23	バレルケース右	735	120		92B-73	レギュレーターパイプ	210	120
	92B-24	ショートリコイルSP	53	120		92B-74	マガジンリング	105	120
	92B-25	バレルケース左	735	120		92B-75	マガジンボトム	840	200
	92B-26	Sタイト皿 2×8	53	120		92B-76	注入バルブ	189	120
	92B-27	アフターバレル	840	140		92B-77	SPピン (φ3×20 2ヶセット)	210	120
	92B-28	ロッキングブロック	263	120		92B-78	BBリップ	263	120
	92B-29	ロッキングブロックSP	53	120		92B-79	マガジンガスカート	315	120
	92B-30	リコイルSP	315	120		92B-80	BBリップホルドピン (φ2×L14.5)	158	120
	92B-31	リコイルSPガイド	525	140		92B-81	放出バルブ	735	120
イ ン ナ ー フ レ ー ム	92B-33	メインシャーシ(右)	1,155	390	別 売 パ ー ツ		クリーニングロッド	105	120
	92B-34	トリガー	525	120			M92Fガスブローバック用保護キャップ	53	120
	92B-35	トリガーSP	210	120			M92Fガスブローバック用別売マガジン	3,129	390
	92B-36	ハンマー	630	120			シリコングリス (2g×2ヶ入)	315	120
	92B-37	ハンマーストラット	315	120			シリコンメンテナンススプレー	504	240
	92B-38	ハンマーストラットピン (φ2×L8.5)	53	120			電動ガン対応0.2gBB (3,500発入)	1,050	610
	92B-39	ハンマーSP	263	120			電動ガン対応0.2gBB (1,600発入)	525	390
	92B-40	ハンマーカラー	158	120			電動ガン対応0.25gBB (2,000発入)	1,050	610
	92B-41	バルブノック	210	120			電動ガン対応0.25gBB (950発入)	525	390
	92B-42	ノッカーリターンSP	158	120					
	92B-43	シアーカー	105	120					
	92B-44	シアースP	158	120					
	92B-45	シアー	315	120					
	92B-46	ノッカーロックプレート	210	120					
	92B-47	メインシャーシ(左)	1,155	390					
	92B-48	FTナベ 3×10 (2ヶセット)	158	120					
	92B-49	FTナベ 2×12	53	120					
	92B-50	ノッカーロックプレートSP	53	120					

## 別売パーツ、アクセサリパーツのご注文は

- パーツをお求めの方は、上のパーツ表から必要なパーツのNo.、パーツ名、個数を紙に記入し、代金、送料と共に小為替、又は現金書留にて当社までお申し込み下さい。(価格に消費税は含まれておりませんので消費税分を足した金額をお送りください。又、500円以下は切手で代用できます。)
- 複数ご注文される場合の送料はあらかじめお問い合わせ下さい。
- 時期により、パーツの在庫が不足している場合がありますのであらかじめお問い合わせください。
- パーツ名、あなたの住所、氏名、郵便番号、電話番号は、はっきりとお書き下さい。不明瞭な場合は発送できません。(部品や料金は予告なしに変更する場合がありますので、ご了承下さい。)

各種お問い合わせ先 / 修理のお申し込み・発送先

**MARUI 東京マルイ アフターサービス部**

〒120-0005 東京都足立区綾瀬4丁目16番地16号

【営業時間】 9:00 ~ 12:00 / 13:00 ~ 17:30 (土日祝除く)

東京マルイWebサイト【PC版】 <http://www.tokyo-marui.co.jp/>

●商品に関するお問い合わせ 03-3605-1113

●修理に関するお問い合わせ 03-3605-3373

●パーツに関するお問い合わせ 03-3605-9669

※E-メールでのお問い合わせサービスは、行っておりません。

【モバイル版】 <http://www.tokyo-marui.co.jp/i/>

# STORY of M92F Military Model ガスブローバック M92Fミリタリーモデル



## 東京マルイ・ガスブローバックM92Fの特長

現在、ハンドガン界の頂点に立つ人気No.1機種といえ、M92Fにおいて他にはあるまい。1985年の米軍制式採用で一躍世界にその名を轟かせ、「男達の挽歌」「リーサルウェポン」「ダイ・ハード」等、多くの傑作アクション映画ではその流麗なフォルムのカッコ良さに観客の目はスクリーンに釘付けになった。M92Fこそ、スーパースターと呼んでも過言ではないモデルだろう。

今回のガスブローバック「M92Fミリタリーモデル」開発にあたって、東京マルイはエアーガンのトップメーカーとして「価格・性能・リアリズム」全ての面で一切の妥協なく、持てる技術の限界を追求！まさにガスブローバックM92Fモデルの決定版として結晶させている。《ダブルアクション&シングルアクション》、そして《フルストロークのスライド後退量》に《ショートリコイル》、さらには利き手を選ばない《アンビデクストラウス・セフティ》と《左

右入れ替え可能なマガジンキャッチ》など、M92Fならではの特徴的な機能は余すところなく再現！セフティはハンマーが起きたままでかかる、実戦的な《コック&ロック・ポジション》にアレンジされ、素早く射撃態勢に移行できる。

また、ブローバック作動の要となるマガジンは熱効率に優れた《オールダイカスト製》で、オールシーズン安定した作動を約束してくれる。BB弾保持に最適な弾力のある《樹脂製マガジンリップ》の採用で、給弾も確実そのもの。ピシッ！ピシッ！と手首に伝わる《マルイ NEWブローバック》の激震反動を味わいながら装弾数26発を撃ち切れれば、スライドストップがガッチリとかかる。まさにアクション映画の主人公になった気分になれる事ウケアイだ。

もちろんブローバック性能だけにとどまらず、エアーガンとしての実射性能もサバイバルゲーム&シューティングゲームでの大いなる活躍を期待できる最高スペックとなっている。《マルイ NEWブローバック》が可能にした十分な銃口ガス出力と、定評のある《マルイ・ホップアップシステム》の相乗効果により、発射されたBB弾は鋭い直線弾道を描いて遠方のターゲットをもヒットする！

さあ、今すぐフィールドへ飛び出して、この「M92Fミリタリー」のフィーリングに酔いしれてみるのはいかがでしょうか？

M92Fミリタリー／ガスブローバックガンデータ	
型名	M92F ミリタリーモデル
全長	217mm
重量	740g (マガジン含む)
銃身長	125mm
装弾数	26+1発
弾丸	6mmBB弾

M92Fミリタリー／リアルガンデータ	
型名	U.S. M9ピストル (米軍採用名称)
全長	217mm
重量	975g
銃身長	125mm
装弾数	15+1発
弾丸	9mm×19

## 東京マルイ・ガスブローバックシリーズの修理について

この製品は、最適な性能・操作性を十分に考慮した上で製造されていますが、正しい操作による通常の使用状態でも、約10,000発の発射回数を超えますと、パーツの交換が必要となります。このような耐用期間を過ぎたパーツの交換及び故障、または、操作ミスによる故障及びメンテナンスの場合は、お買い求めいただいたお店もしくは当社アフターサービス部までご連絡ください。

■修理依頼品を当社アフターサービス部まで直接お送りいただける場合は、以下の点に注意してください。

- ・修理依頼品は、①製品名、②故障内容、③ご住所、④お名前、⑤電話番号、⑥郵便番号、を明記したメモを必ず添えてください。
- ・時期により修理パーツの不足、あるいは修理依頼品が混んでいる場合がありますので、事前に当社アフターサービス部までお問い合わせください。
- ・当社アフターサービス部まで直接お送りいただける修理依頼品は、BB弾を抜き、セフティをかけ、ガスを抜いた安全な状態でお送りください。
- ・修理依頼品の往復送料は、基本的にお客様のご負担となりますので、ご了承ください。

■以下の場合、修理をお受けできないことがあります。

- ・安全性に問題のある改造品、性能アップを目的とした改造パーツの組み込まれた製品、または分解・改造の形跡がある製品など。
- ・説明書にある正しい使用方法以外の使用が見受けられる製品など。

※改造などを施した銃、及び分解・改造が原因による事故に関しては、当社は一切の責任を負いません。