

# 取扱い注意・説明書の表示価格について

2014年4月1日より、消費税率が8%に変更されます。

それに伴い、「取扱い注意・説明書」に記載されている価格および送料も変更となります。

2014年4月1日以降に弊社出荷となるパーツのご注文は、以下のとおりご対応ください。

**【パーツのご注文】 消印が3月29日以降のご注文は消費税率8%となります。**

※ご注文の投函が3月28日であっても、集荷時間などの関係で消印が3月29日になる場合は「消費税率8%」となりますのでご注意ください。

## ●まずは説明書の表示価格をご確認ください

各説明書の「パーツリスト」や「別売パーツ」の項目などに、「税別」または「税込」の記載があります。

### 説明書が「税込表示」の場合

「税込」の記載がある説明書では、表示価格が「5%の税込価格」となっています。

消印が3月29日以降のご注文は「税込価格」と「送料」が変更となりますのでご注意ください。

→【A】パーツのご注文：「税込表示」の説明書の場合

### 説明書が「税別表示」の場合

「税別」の記載がある説明書には、新送料と旧送料のものがあります。

価格につきましては、消印が3月29日以降のご注文より「8%の税込価格」でお申し込みください。また、旧送料の場合、消印が3月29日以降のご注文は「送料」が変更となりますのでご注意ください。

→【B】パーツのご注文：「税別表示」の説明書の場合

## 【A】パーツのご注文：「税込表示」の説明書の場合

消印が2014年3月29日以降となるご注文は、「価格」と「送料」をそれぞれ以下のように算出してお申し込みください。

※ご注文の手順につきましては、各製品の取扱い注意・説明書をご参照ください。

### ▼「8%の税込価格」の算出方法 … 1~2の順に算出してください。

1	各パーツや別売品の税別価格を算出する。	$5\%の税込価格 \div 1.05 = 税別価格$ (小数点以下切り捨て)
2	税別価格をもとに8%の税込価格を算出する。	$税別価格 \times 1.08 = 8\%の税込価格$ (小数点以下切り上げ)

### ▼送料の変更一覧 … 説明書の送料が「現行送料」です。それぞれ「新送料」へと変更になります。

現行送料	80円	120円	140円	200円	240円	390円	580円	1,150円
新送料	120円	120円	140円	205円	250円	400円	600円	1,180円

## 【B】パーツのご注文：「税別表示」の説明書の場合

消印が2014年3月29日以降となるご注文は、「8%の税込価格」でお申し込みください。

また、「旧送料」が記載されている説明書につきましては、「新送料」でお申し込みください。

### ▼「8%の税込価格」の算出方法 … 説明書の価格が税別価格になっています。

1  $税別価格 \times 1.08 = 8\%の税込価格$  (小数点以下切り上げ)

### ▼送料の変更一覧 … 説明書の送料が「旧送料」のものは、それぞれ「新送料」へと変更になります。

旧送料	★130円	★190円		★270円			390円	★700円		★950円
	120円	140円	★160円	200円	240円	★270円	390円	580円	★700円	★950円
新送料	120円	140円		205円	250円		400円	600円		870円

### 「旧送料」と「新送料」の見分け方

上記一覧にて「★」マークのついた送料が説明書内に記載されている場合は、「旧送料」の説明書となります。

※不明な点につきましては、アフターサービス部「パーツに関するお問い合わせ」までお問い合わせください。



取扱説明書を読む前に、ウラ面の〈取扱い注意書〉を良く読んで下さい

# ミニ電動ガンシリーズ

# M10 MINI

ユニークでカワイイ電動ガン！  
本格電動エアシステム搭載！！



## 1 各部のなまえ

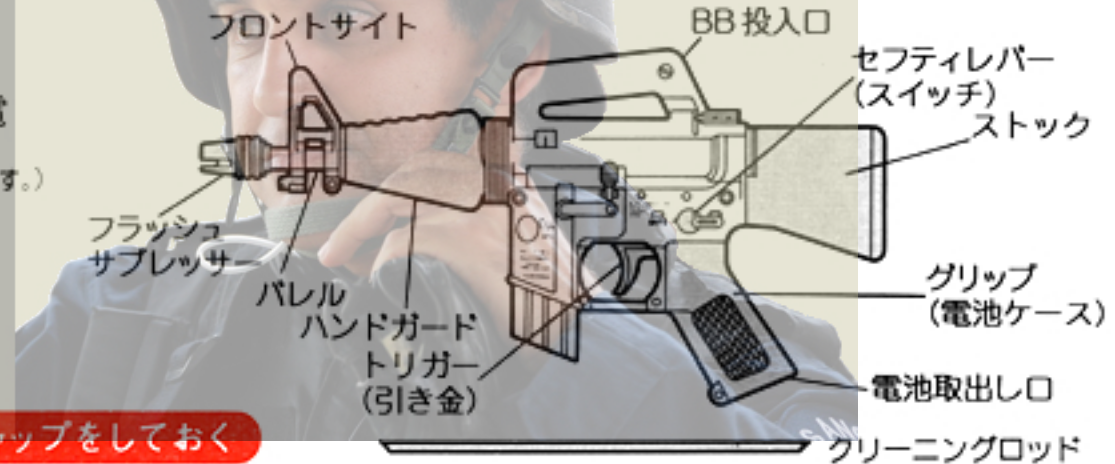
※別買単3アルカリ又はニカド電池を4本用意してください。  
(NEWパナソニックアルカリ電池をおすすめします。)



別買 単3電池



安全キャップ



使わないときはいつも安全キャップをしておく

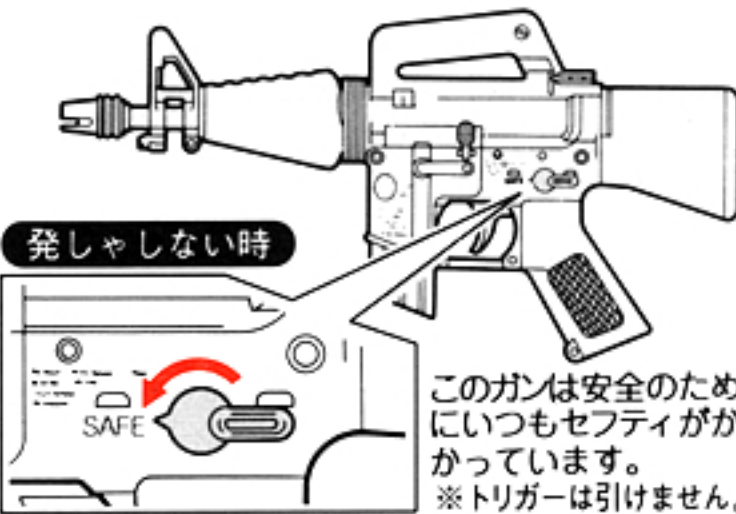
## 2 セフティ(安全装置)について

**注意** セフティを解じょしないで無理にトリガーを引くとこわれます。

引き金(トリガー)が引けない場合は、安全装置(セフティ)が作動しています。安全装置をかけたままムリに引き金をひかないでください。



※セフティの位置はガンによりちがいます。



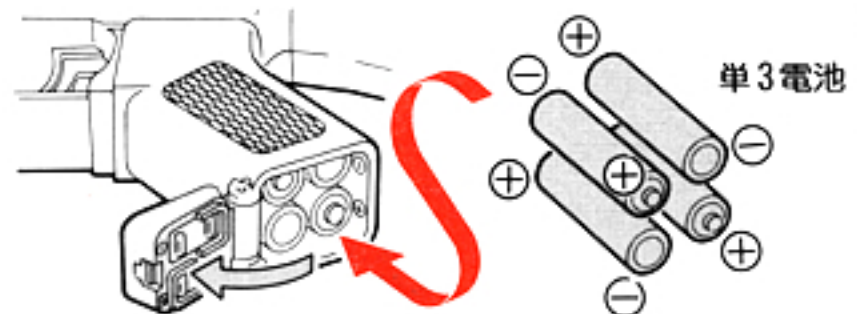
発しゃしない時

このガンは安全のためにいつもセフティがかかっています。  
※トリガーは引けません。

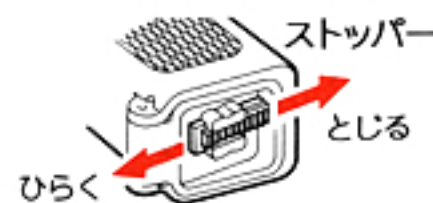
## 3 電池のセット

- ① 下図のように電池取出し口をあけて電池を入れます。
- ② 電池取出し口をとじます。

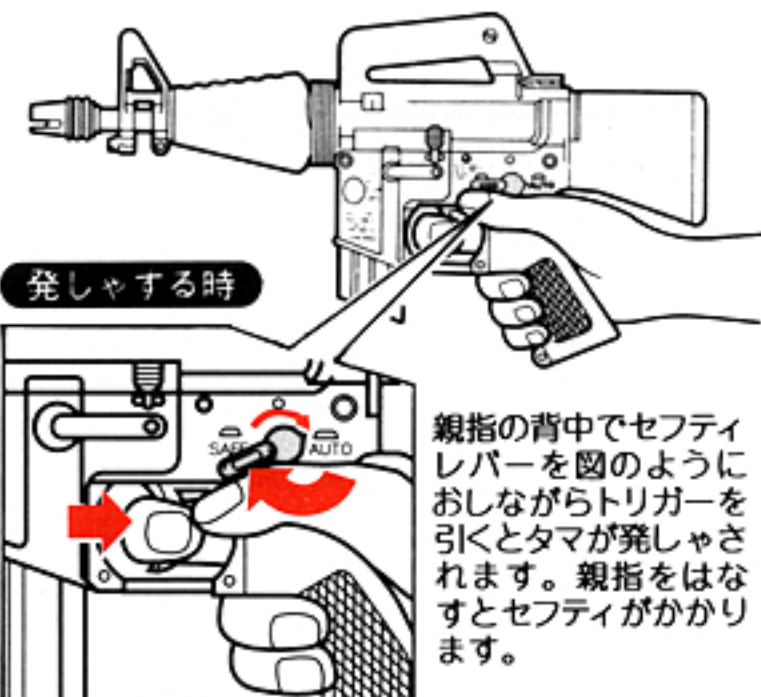
**注意** プラス・マイナスをまちがえると作動しませんので電池は必ず表示に合わせて入れてください。



単3電池



買ったばかりでも古い電池では作動しない場合がありますので注意して下さい。



発しゃする時

親指の背中でセフティレバーを図のようにおしながらトリガーを引くとタマが発しゃされます。親指をはなすとセフティがかかります。

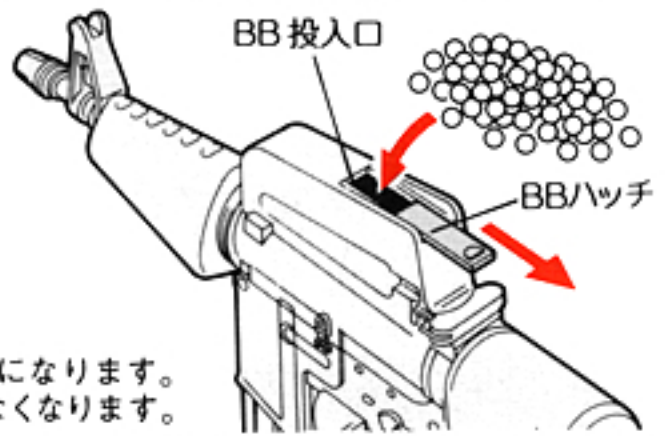


## 4 タマのセット

- タマは東京マルイの0.12gBBをご使用ください。  
※粗悪なタマを使用しておのトラブルについては、当社では一切の責任を負いません。

- 1 BB ハッチをあけてタマを入れます。(約70発入ります。)
- 2 BB ハッチをとじます。

- 注意** ●タマをムリにおしこまないでください。トラブルのもとになります。  
●重いタマ(0.20g以上)を使用するとタマがあまり飛ばなくなります。



## 5 発しゃのしかた

- 1 安全キャップを外します。
- 2 セフティレバーをAUTO位置にします。
- 3 ②にしたまま引き金を引くとタマが発しゃされます。(フルオート発しゃのみです。)

使わないときはいつも安全キャップをしておく

### ■ホップアップシステムの説明 (下図のようにタマが水平に飛びます。)

ホップアップの場合

ノーマルの場合

このシステムは、発しゃされるタマに一定方向の回転をあたえることで、タマにうきあがる力をもたせ、ターゲットにむかって水平に、遠くに飛ばすシステムです。さらにマルイ・ホップアップシステムは、精密バレルの使用で命中率もUPしました。

### ■タマの飛びが悪くなった時のメンテナンス

全長160mm位の細いプラスチックの棒を用意し、脱脂綿を棒にしっかり固定し、シリコンオイルをしみこませてバレルの中をクリーニングします。

※メンテナンスには、必ず東京マルイ「シリコンメンテナンススプレー」を使用し、CRCなどのオイルは決して使用しないで下さい。(パーツがとけてしまいます)

- 注意** ●ホップバックインをいためないようにする。(ムリに奥までおしこまないこと)  
●発しゃ口から直接シリコンオイルをふきつけないこと。(ゴミがつくため)

### 万が一、タマづまりを起こしたら。

- 1 急にタマが出なくなったら、発しゃするのをすぐにやめてください。
- 2 ガンをさかさにしてクリーニングロッドの先を図のような向きにし、つまったタマをおし出します。

クリーニングロッドの向きに注意  
先は、ななめの面を下に向ける事。

タマが落ちてきたらOK

**注意** 東京マルイの専用BB 以外は使用しないこと 下図のような粗悪なタマを使用するとガンをこわします。

- × 直径が6.00ミリをこえるBB
- × タマのセンターがずれているBB
- × バリが残っているBB
- × 一度使用してヨゴれたBB

- 別売パーツ ●ミニ電動ガン対応0.12gBB(精密弾1800発入) ¥300(送料270) 計¥570  
※部品や料金は予告なしに変更する場合がありますのでご了承ください。(価格に消費税は、含まれておりません。)



# ⚠️ 注意 <取扱い注意書>

このエアガンは、スポーツシューティングを楽しむために開発された商品です。楽しく安全なスポーツシューティングを体験できますが、発射されるキケンがあります。ご使用前には、必ず下の各注意点と<取扱い説明書>をご覧ください。

## 不注意な発射や、まちがった使用は、ケガなどの

**⚠️ 注意** いつも発射口に、安全キャップをつけておく。



まちがってタマを発射しないように、必ず発射口に安全キャップをつけてください。

**⚠️ 注意** 発射口は、どんな時でも決してのぞかない。



タマが目にあると、ケガをする場合があります。発射口はどんな時でも決してのぞかないでください。

**⚠️ 注意** 不注意に引き金を引かない。



不注意に引き金を引くと大変キケンです。引き金は、安全キャップを外し、ターゲットに向かって発射する時以外は引かないでください。

**⚠️ 注意** 発射口は、いつも安全な方向に向けておく。



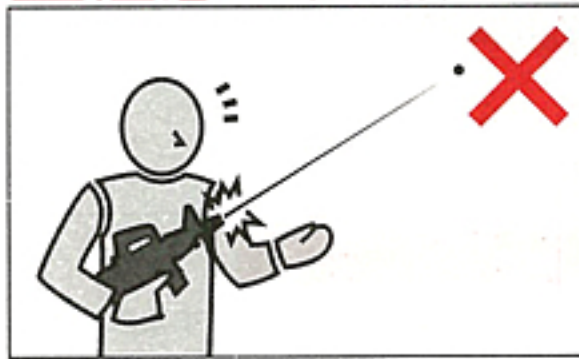
発射口は、人や動物、またはキケンな方向へは向けしないでください。発射する時以外は、発射口に安全キャップを必ずつけてください。

**⚠️ 注意** 使用しないときは電池をはずす。



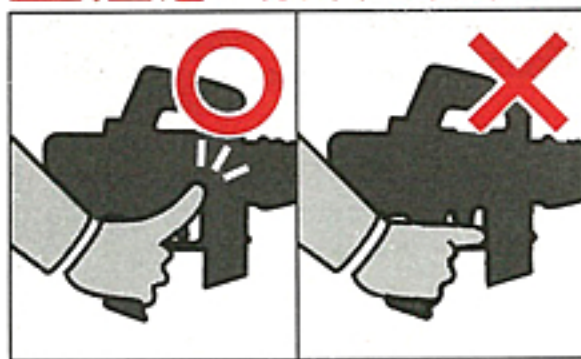
①安全キャップを発射口につけてください。  
②電池を本体からはずしてください。

**⚠️ 注意** タマが入っていないつもりでも発射される場合がある。



タマをうちつくしたつもりでも、ガン本体の中にタマが残っている場合があります。大変キケンです。発射口に安全キャップをつけてください。

**⚠️ 注意** 発射する時以外は、引き金に指をかけない。



発射する時以外は、引き金に指をかけないでください。何かのはずみで引き金を引くと大変キケンです。

**⚠️ 注意** 持ち歩く時は、必ずケースやバックに入れる。



エアガンを持ち歩く時は、発射口に安全キャップをし、必ずケースやバックに入れてください。

■ そうさ方法はガンによりちがいます。必ずそのガンの特性を良く知ってからとりあつかってください。  
■ たとえタズラのつもりでも、まわりの物をうってこわしたり、人や生き物をうってケガをさせたりしますと、法律で罰せられる場合があります。マナーを必ず守って、健全なスポーツシューティングをお楽しみください。  
■ まちがった使用法・とりあつかい、かいぞう・分かいによっておこった事故、事件、ケガ、修理などについては、当社では一切責任を負いません。



# ご使用前に最後まで必ずお読み下さい。

です。それぞれのガンの特性や、使用上の注意点をよく知った上で使用されたタマは10~20m先まで飛びますので、まちがった使用は目などにケガをすをよく読んで、ルールやマナーを守ったスポーツシューティングをお楽しみ

のキケンがありますので十分に注意してください。

## ⚠️ 注意 人や動物に向けて、発射しない。



エアガンで人や動物をねらったり、発射したりしないでください。またに向かって発射する時以外は、発射口に安全キャップを必ずつけてください。

## ⚠️ 注意 必ず目を守るゴーグルをつける。



タマを発射する時やゲームの場合は、目を守るゴーグルなどを必ずつけてください。また、カタいものにタマがあたると、はね返ってキケンですので注意してください(他の人にもタマがあたらないように気をつける事)。

## ⚠️ 注意 小さな子供の手のとどかない所に置く。



使わない時は、必ず発射口に安全キャップをした上でケースやバッグに入れ、10才未満の子供や他の子供がイタズラをしないよう、手の届かない所に置いてください。

## ⚠️ 注意 人や車が横切る所では、決して発射しない。



エアガンを発射する場所は、安全に気をつけて、人や車が横切るような場所や、回りに人がいるような場所では、決して発射しないでください。

## ⚠️ 注意 ガンを分かいしない。



ガンの分かいは、トラブルの原因になり、大変キケンですので決してしないでください。

## ⚠️ 注意 ホップアップ付のガンは、横にたおして発射しない。



ホップアップシステムは、タマが回転しながら飛びますので、ガンをたおして発射するとタマが左右に大きく曲がって飛び、キケンです。ガンは必ずふつうに立てて発射してください。

## ⚠️ 注意

- このガンは、直径6ミリのタマを約10~20m先まで飛ばします。ご使用の時には、あらゆるキケン考えた上で、お取り扱いください。
- 安全キャップを無くされた方は、50円+送料130円(計180円・切手でも可)をお送り下さい。その場合、必ず商品名もお書きください。当社にとどきましたら、すぐにお送りいたします。
- 〈取扱注意・説明書〉は必ず保管してください。無くされた場合は、すぐに当社までご連絡ください。
- このガンは、その形から指などをはさみやすい所があります。指などをはさまないように注意してください。
- マガジンや発射口には、タマ以外の物は決して入れないでください。
- 正しい使用法(取扱説明書どおり)で引き金を引いても発射されない場合、または長期の使用で起こるトラブルや、あやまって落下させた時なども、自分で直そうとせず、必ずお買い上げのお店、または当社アフターサービス部にご連絡ください。
- 発射口を、ワレたりコワレたりするキケンのあるもの(ガラス、照明灯、家電品、食器類、家具、自動車、ガスボンベ、その他)には決して向けないでください。
- ガンを置いておく場合、転がったり落下したりするような場所には置かず、10才未満の子供や他の子供がイタズラをしないよう、発射口に安全キャップをつけ、必ず箱やケース、またはバッグに入れて安全な所に置いてください。
- ゲームなどを行う場合、予想されるキケンな場所にゴーグルなどをしていない人や、ゲームに参加していない他の人がいないことをたしかめてから、行ってください。
- このガンは、正しい使用で約15,000発前後のタマを発射すると、パーツなどの交かんが必要となります。それをすぎたの使用は、トラブルの原因となりますので、お買い上げのお店、または当社アフターサービス部まで整備をお願いしてください。