

TOKYO
MARUI



SIG SAUER P226 E²

SIG SAUER'S NEW E2 ENHANCED ERGONOMICS P226 PISTOL

補足説明書

SIG SAUER P226 E2



警告

ご使用前に、「ガスブローバック/シグザウエル P226 レイル」説明書と併せて、最後まで必ずお読みください。

NEW GAS
BLOW BACK

「SIG SAUER P226」といえば、1982年に始められた「米軍制式サイドアームトライアル」に採用されるべく、P220をベースに改良された高性能自動拳銃である。トライアルには敗れたものの、その性能の高さからアメリカ海軍特殊部隊SEALsなどで非公式ながら使用され、錆に強いステンレス製強装弾対応スライドや、ライトなどを装備できる20ミリマウントレイルを採用するなど、更なる改良が加えられていった。

「SIG SAUER P226 E²」は、2010年に発表された最新改良モデルである。E2(Enhanced Ergonomics)と名称が付いたこのモデルは、人間工学に基づく改良が加えられ、従来モデルの優れた点を引き継ぎながら、より多くの人々が使用できるように進化した。まずグリップのデザインが変更され、従来のネジで固定されているグリップパネルから、左右のパネルを合わせて一体型となったワンピース構造のものになった。新しいエルゴノミクスポリマーグリップは、内部構造の変更によりスリム化され、手の小さい人でもしっかりと握れるものとなっており、汗や泥などが付いてもしっかりとホールドできる滑り止め効果を備えている。さらにトリガーのストロークを約60%短縮できるショート・リセット・トリガー (SRT) が標準装備となっており、素早い連射を可能とする。

「東京マルイ SIG P226 E2」

- 人間工学に基づいたエルゴノミクスポリマーグリップを採用
- ショートタイプトリガー採用
- 大容量、熱効率に優れた新型マガジンを採用 (装弾数25発)
- スライドとフレームの表面処理により質感の差を実銃同様に再現
- シングルアクション、ダブルアクション両方の射撃が可能な (SA&DAハンマー機構) を搭載
- 弾を発射せずにハンマーをフルコックからハーフコックに倒す事が出来る (デコッキングシステム) 搭載
- 実銃用アクセサリを装着可能な、フレーム一体のアンダーレイル採用



CALIBER: 9mm
BARREL LENGTH: 111.8 mm
OVERALL LENGTH: 195.6 mm
WEIGHT: 964 g
CAPACITY: 15 rounds
(+1 in Chamber)



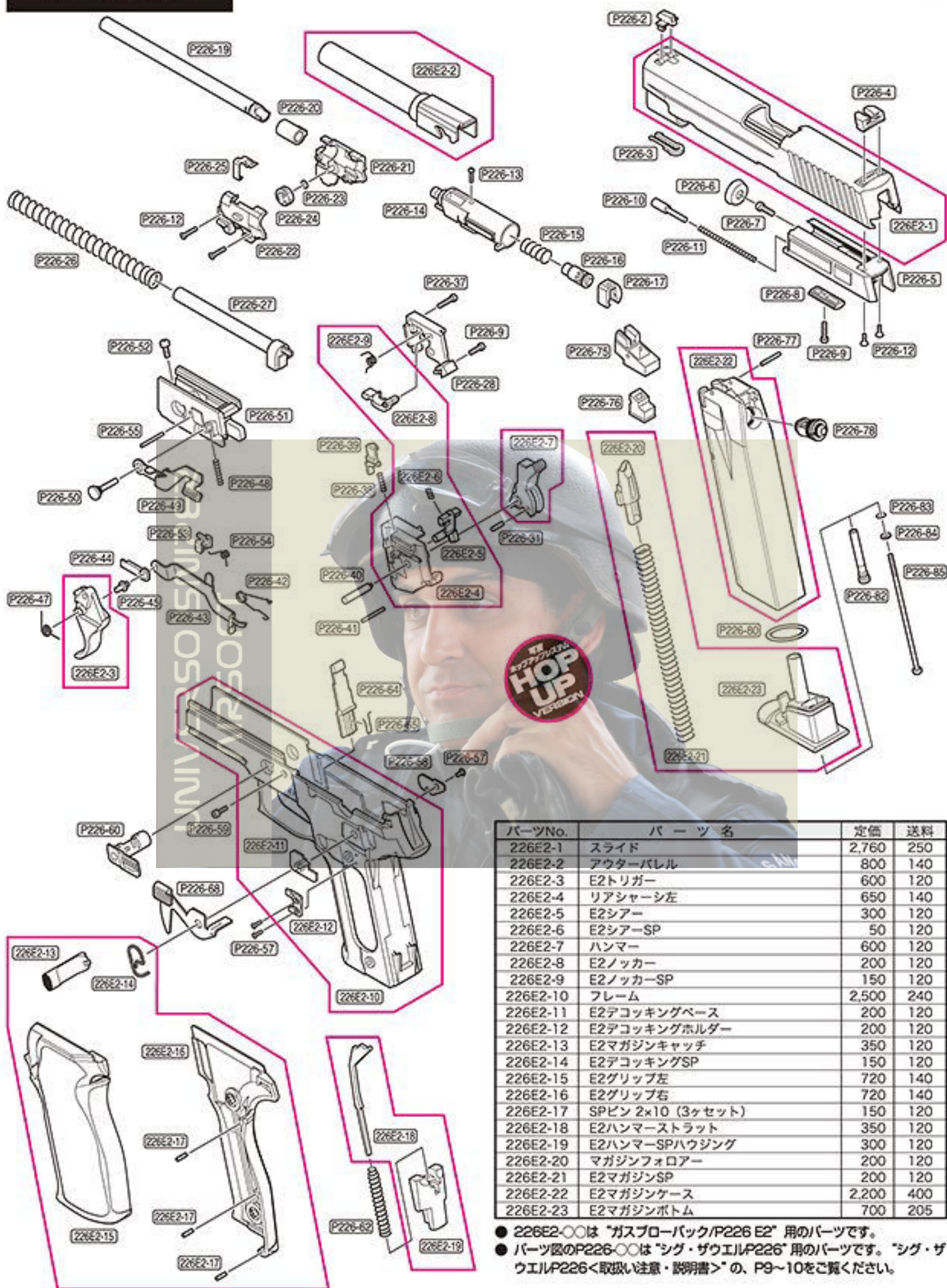
<http://www.tokyo-marui.co.jp/>

東京マルイの製品は、改正銃刀法をすべてクリアーしています。

改造などを施した製品、及び分解・改造によって発生した事件、事故、怪我、故障につきましては、当社では一切の責任を負いません。

パーツリスト

東京マルイ・ガスブローバックシリーズ SIG SAUER P226 E2



パーツNo.	パーツ名	定価	送料
226E2-1	スライド	2,760	250
226E2-2	アウターバレル	800	140
226E2-3	E2トリガー	600	120
226E2-4	リアシャーシ左	650	140
226E2-5	E2シア	300	120
226E2-6	E2シアSP	50	120
226E2-7	ハンマー	600	120
226E2-8	E2ノッカー	200	120
226E2-9	E2ノッカーSP	150	120
226E2-10	フレーム	2,500	240
226E2-11	E2デコッキングベース	200	120
226E2-12	E2デコッキングホルダー	200	120
226E2-13	E2マガジンキャッチ	350	120
226E2-14	E2デコッキングSP	150	120
226E2-15	E2グリップ左	720	140
226E2-16	E2グリップ右	720	140
226E2-17	SPピン 2×10 (3セット)	150	120
226E2-18	E2ハンマーストラット	350	120
226E2-19	E2ハンマーSPハウジング	300	120
226E2-20	マガジンフォロア	200	120
226E2-21	E2マガジンSP	200	120
226E2-22	E2マガジンケース	2,200	400
226E2-23	E2マガジンボトム	700	205

- 226E2-〇〇は「ガスブローバック/P226 E2」用のパーツです。
- パーツ図のP226-〇〇は「シグ・ザウエルP226」用のパーツです。「シグ・ザウエルP226<取扱注意・説明書>」の、P9~10をご覧ください。

*電子メールでのお問い合わせサービスは、行っておりません。*パーツ表の価格は税抜き価格です。*パーツや価格は予告なく変更する場合がありますので、ご了承ください。

究極の感性を貫くガンメーカー
MARUI 東京マルイ アフターサービス部 〒120-0005 東京都足立区綾瀬 5丁目17番1号
 ●商品に関するお問い合わせ 03-3605-3378 ●修理に関するお問い合わせ 03-3605-3373 ●パーツに関するお問い合わせ 03-3605-9669

取扱い注意・説明書



NEW GAS BLOWBACK
NEW 8X70-1172

Sidearm of special forces U.S. Navy SEALs.



SIG SAUER
P226
RAIL

ガスブローバックガン シグザウエル P226レイル

●ご使用前に最後まで必ずお読みください。



警告

	18才以上	●このエアークンは、使用者・管理者対象年齢18才以上用の競技銃です。
	ケガ注意	●発射したプラスチックBB弾を、およそ40~50m先に到達させる能力がありますので、不注意な発射や誤った使用は、失明や怪我などの危険を生じます。
	注意書熟読	●ご使用前には、必ず〈取扱い注意・説明書〉を良く読んで、記載されている各注意点を認識した上でお取扱い下さい。
●〈取扱い注意・説明書〉を紛失した場合は、すぐに当社までご請求ください。		

対象年齢18才以上

⚠ 取扱い注意書

ご使用の前に最後まで必ずお読みください

この(取扱い注意・説明書)では、製品を正しく安全にご使用いただくため、特に注意が必要な点には次の絵表示を用いています。表示内容をよく理解してから、本文を順にお読みください。

※操作方法は製品によって異なります。必ず、それぞれの製品に付属している(取扱い注意・説明書)の手順通りにご使用ください。



警告

取扱いを誤ると、大きなケガや事故につながる内容です。



注意

取扱いを誤ると、ケガや事故につながる内容です。



禁止の行動です。



必ず行う内容です。

⚠ 警告



必ず目の保護具を装着する

発射する本人と、BB弾が届くエリア内の全員が装着してください。目の保護具(ゴーグルなど)は、エアソフトガン用をご使用ください。



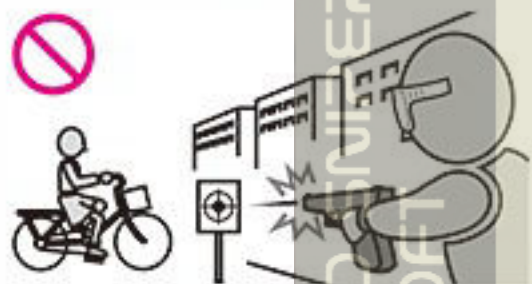
人、動物、壊れやすい物を狙わない

BB弾を発射したことで、人や動物にケガを負わせたり、共有物や他人の財産を破損させると、傷害や器物破損の罪になる場合があります。



本体は常に安全な状態にしておく

万一の暴発を防ぐため、発射する時以外は必ず発射口に保護キャップを装着し、セフティ(安全装置)をかけ、マガジンを本体から外してください。



人や車が通る場所では発射しない

BB弾がはね返ることも考え、常にまわりの安全に気を配ってください。また、禁止されている場所では、絶対に発射しないでください。



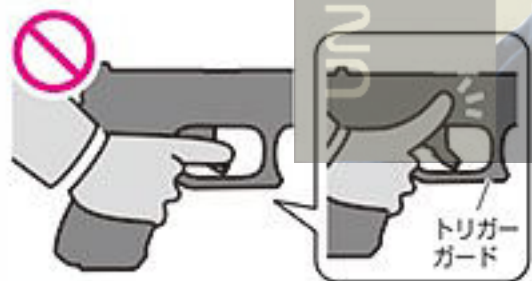
常に発射口の向きに注意する

いつも「BB弾が本体に入っている」つもりで取扱ってください。マガジンが空になっても、本体内部にBB弾が残っている場合があります。



絶対に発射口をのぞかない

発射されたBB弾が目に入った場合、最悪失明の恐れがあり大変危険です。どんな理由があっても、絶対に発射口をのぞいてはいけません。



発射の時以外はトリガーに触らない

トリガーに指が触れていると、何かのはずみでトリガーを引いてしまう恐れがあり、大変危険です。指は常にトリガーガードの外に出しておきましょう。



可動部に手や顔を近づけない

製品の形状や構造によっては、指などはさみやすい部分や、勢いよく作動する部分があり、ケガをする恐れがあります。



無理な姿勢で発射しない

本体を傾けたり下に向けて発射すると、BB弾が曲がって飛んだり、作動用のガスを噴き出してしまいます。本体はまっすぐ立てて発射してください。



40°C以上になる所に絶対置かない

高温になる所(車の中など)に本体やマガジンを置くと、破裂する恐れがあり大変危険です。また、そのような場所での使用はお止めください。



責任を持って管理・保管する

対象年齢に満たない子供や、取扱い方法を知らない人には、絶対にさわらせないでください。また、P9をよく読んで、適切に保管してください。



むやみな分解、改造を絶対にしない

性能ダウンや故障だけでなく、暴発や誤作動にもつながる恐れがあり、大変危険です。また、当社で修理をお受けできなくなります。

⚠警告：ガスの取扱いについて



指定のガス以外は使用しない
指定のガス以外（ガスコンロ用やガスライター用、ヘアスプレーなど）を使用すると、火災などの恐れあり大変危険です。また、ガスポンベの注意も読んでから使用してください。（使用するガスについては、P3をお読みください。）



ガスにさわらない・吸入しない
ポンベ内のガスは非常に低温なため、皮膚に付いたり吸入すると大変危険です。ノズルを押すとガスが噴き出しますので、ノズルには絶対にさわらない・顔などを近づけないでください。



40℃以上になる所に置かない
ガスポンベは、直射日光の当たる車の中や、高温になるストーブの側など、40℃以上になる所に置いたり保管しないでください。破裂する恐れがあり大変危険です。



子供の手の届かない所に保管
対象年齢未満の子供がイタズラをしないよう、安全な場所に保管してください。



火の中に投げ込まない
ガスポンベを火の中に投げ込まないでください。また、火気の近くで使用しないでください。破裂する恐れがあり大変危険です。



中身を使いきってから捨てる
ガスポンベを捨てる前に、ノズルを約45度の角度でコンクリートの地面に押し付け、完全にガスを抜ききってください。（各地域の処分方法に従って捨ててください。）また、噴き出すガスが手などにかからないよう注意してください。

⚠注意



指定外のBB弾を使用しない
必ず当社指定のBB弾を使用してください。他社製や直径が6mmを超えるもの、バリやスレのあるもの、一度使うなどして汚れたものは、作動不良や故障の原因になります。（使用するBB弾については、P4をお読みください。）



無理に操作しない
BB弾が詰まった時、セフティをかけてスライドやトリガーがロックされている時など、無理に作動させないでください。故障や破損の原因になります。



落下させない・ぶつけない
本体やマガジンは、大変精密に作られています。落下などのショックは、故障や破損の原因になります。また重量があるため、足などに落とすとケガをする恐れがあります。



ゴミやホコリに注意
本体やマガジンの内部に、ゴミやホコリが入らないようにしてください。また、BB弾以外の異物を入れないでください。作動不良や故障の原因になります。



部品を無くさない
メンテナンスのために分解する時など、部品がそろっているか必ず確認してください。部品が足りないまま組んで作動させると、作動不良や故障の原因になります。



ケースなどに入れて持ち運ぶ
エアソフトガンは、屋内外にかかわらず、BB弾を発射できない安全な状態にした上で、必ずケースやバッグに入れて運んでください。

〈取扱い注意・説明書〉は、必ず製品と一緒に、大切に保管してください

紛失された場合は、すぐに当社アフターサービス部までお求めください。
・①製品名 ②取扱い注意・説明書請求の旨 ③郵便番号 ④ご住所 ⑤お名前 ⑥年齢 ⑦電話番号、を明記したメモを必ず添えてください。
・代金¥100+消費税+送料¥140分の切手を、①～⑦のメモと共に当社アフターサービス部までお送りください。
※メモははっきりとお書きください。※価格は税抜き価格です。

誤った使用方法や取扱い、改造・分解によって発生した事件、事故、ケガ、故障につきましては、当社では一切の責任を負いません。



取扱う前に必ず最後までお読みください。

Mr. M Age 25 Shooting Instructor

取扱い説明書の表示について

- この説明書には、各項目の左欄及び本文中に製品を安全に正しくお使いいただくため、絵表示と説明によって操作上特に注意すべき点を示しています。本文と合わせて熟読し、内容をよく理解した上でご使用ください。

警告

注意

この表示を無視して誤った取扱いをすると、ケガの発生や製品の故障を誘発し危険です。注意・禁止事項は遵守してください。

ガスボンベ取扱い上の注意（ガスボンベ別売）

● ガスボンベについて

この製品はHFC134aガスにより作動します。マルイのガス銃専用ボンベを購入してください。当社は、250g入り、400g入りを用意しています。店頭でお求めください。

警告 ガスボンベ使用上の注意

- ★ 火災等の恐れがあるので、フロンガスでない可燃性のガス（ガスコンロ用、ガスライター用、ヘアスプレーなど）は絶対に使用しないでください。
- ★ 爆発等の恐れがあるので、ガスボンベは直射日光の当たる場所（車の中など）や、高温になる場所（ストーブのそばなど）40℃以上になるところに放置したり保管したりしないでください。
- ★ 爆発等の恐れがあるので、使用後火中に投じないでください。
- ★ 捨てる際にはガスを全て抜き取ってから捨ててください。

<p>可燃性はダメ</p> <p>ガスコンロ ヘアスプレー ライター</p>	<p>40℃以上はダメ</p> <p>GAS</p>	<p>火の中に投じない</p>
---	-----------------------------------	------------------------

● マルイ ガンパワーHFC134aガス

※ 作動用のガスは、販売店で
お買い求めください。



- マルイ純正ガスをご使用ください。
- 使用時には、ガスボンベ裏面に書かれた注意をよくお読みください。

警告

スライドが勢い良く後退するので顔や指を近づけないでください。



- ブローバックモデルですので、トリガーを引くとスライドが勢い良く後退します。顔や指を近づけるとケガの危険が生じますので、注意してください。

- 40℃以上での使用は銃が破損する場合がありますので、注意してください。

1 各部の名称（細部については各ページ項目で説明します。）



注意

- マガジンを斜めにしたり手を振りながらチャージすると規定量以上のガスがチャージされ、本体に正しくセットしても作動（ブローバック）しなくなってしまいます。

警告

- マガジンにガスをチャージした際、マガジン後部の放出バルブを押すと上部のガス噴出口よりガスがいきおいよく放出されます。顔面及び皮膚にかかると低温ヤケドをおこす可能性があり大変危険ですので、バルブには手をふれないでください。

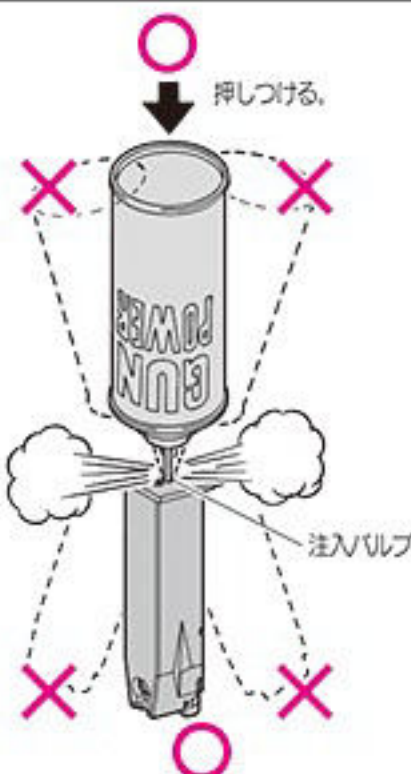


- 夏場など温度が高くなる場所への放置は、絶対に行わないでください。（マガジンが破裂する恐れがあり、大変危険です。）

2 ガスの注入

- マガジンを逆さにして、ガスボンベ、マガジン共垂直にして注入します。

バルブからガスが吹き出せばOKです。



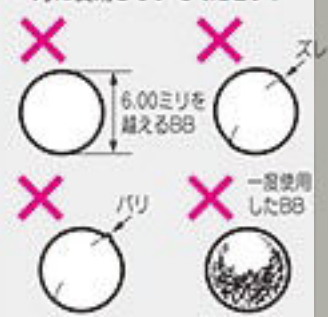
- ※マガジンが冷えた状態ではチャージしないでください。規定以上に入りすぎてしまい、発射の時に生ガスを吹いてしまう場合があります。

マガジン取扱い上の注意

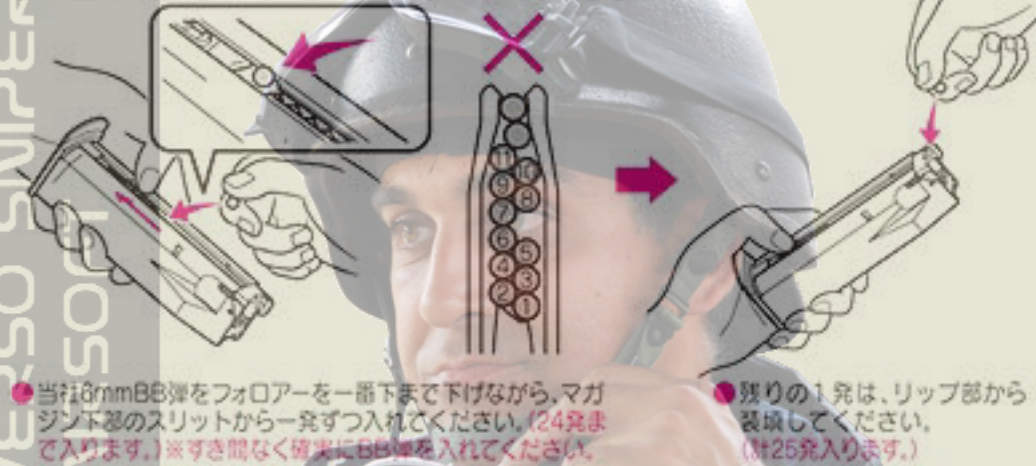
- 冬季等で気温が20℃以下の環境のもとでは、ガス圧が低下し、動作が鈍る場合があります。この場合、室温が20℃であってもマガジンは冷えていますので、手で温める等、常温に戻してからプレイしてください。
- 常温時でもマガジン内にガスを満タンに注入した直後や、連続して数十発発射した後などは、やはりガス圧低下を起すので、スベアマガジンを用意して、交互に入れ替えると良いでしょう。
- マガジンは、大変精密にできています。落下などさせますと破損しますので注意してください。
- 本体の故障や作動不良を引き起こす恐れがあるので、マガジンの給弾口や、ガスの噴出口にゴミが入らないように注意してください。
- 銃にマガジンを装着した状態ではガスチャージしないでください。
- マガジンの変色を抑えるため、使用後にマガジン表面にシリコンオイルを薄く塗っておくと良いでしょう。
- 本体及びマガジンの故障や作動不良を防止するため湿気の多い所や水まわりに置かないでください。

注意

- 精密なタイパレルを使用していますので、汚れた弾や他社の径の大きな弾、バリや突起のある粗悪なBB弾を使用すると、ホップアップシステムをいためたり弾づまりを起こすなどトラブルの原因になりますので絶対に使用しないでください。

**3 BB弾の装てん (必ず東京マルイ製0.2g~0.25gを使用してください。)**

- 下図の順番でBB弾を入れると、計25発入ります。

**注意**

- フォロアーを下げて、勢いよく離さないでください。リップ部が破損します。

**注意**

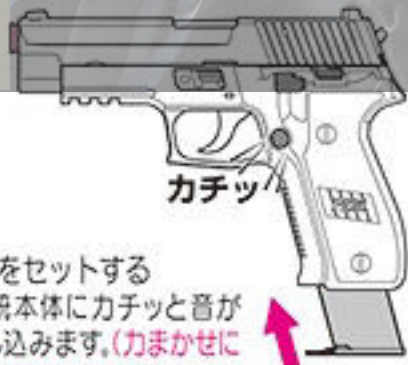
- マガジンを入れる時、トリガーに触れないでください。



- 一時的にでも使用しない時は、安全のため、必ずマガジンを銃本体から抜いておいてください。

4 マガジンのセット

- A. マガジンをセットする
マガジンを銃本体にカチッと音がするまで押し込みます。(力まかせに押し込まないでください。)



- B. マガジンを取外す
マガジンキャッチを押すとマガジンが抜けますので手で押さえて外します。

**注意**

- この操作を行う時は、トリガーに触れないでください。

- この操作を行った後は、いつでも弾が発射される状態になりますので、銃口方向には十分注意してください。

5 初弾の送弾

- スライドをいっぱい引き、パッと手をはなすと、初弾が送り込まれ発射できる状態になります。(ハンマーも傾きます。)

①スライドを引く



②パッと手をはなす

- ※②の時、スライドをゆっくり戻すと送弾不良の原因となります。
- ※この操作を繰り返すと弾が何発も送り込まれ、故障の原因となります。

注意

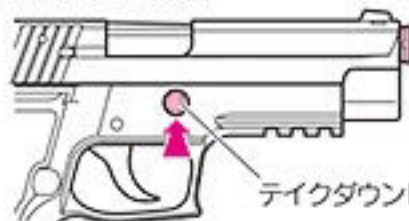
- 発射直前に、セフティを解除するようにしてください。
- セフティの操作を行う時は、トリガーから指を離してください。

※保護キャップは常に装着しておき、発射直前まで外さないようにする。



6 セフティ (安全装置)

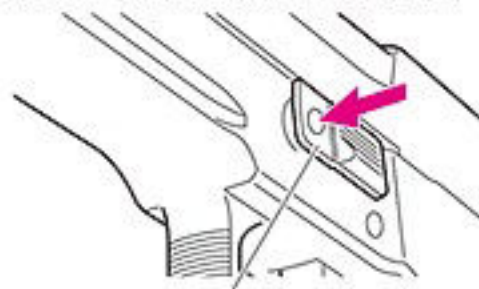
- ① テイクダウンレバーを右側からカチッと音がするまで1.5mm程押し込みます。



- ② テイクダウンレバーが左側から出て、セフティがONになります。(この時トリガーは途中まで引けますが、発射はできません。無理に引くと破損の原因になります。)

※セフティは、ハンマーコック・ダウンに関わらずONにする事ができません。

- ③ セフティをOFFにする時は、テイクダウンレバーを左側からカチッと音がするまで押し込みます。



警告

- スライドが勢い良く後退しますので、顔や指などを絶対に近づけないでください。特にスライドのカドは鋭利なため注意してください。
- 安全のため、必ずゴーグルを装着してください。

注意

- 状況によりガス圧が低下し、スライドストップがかからない場合がありますが故障ではありません。ガス補充、及びマガジン温度が20℃位まで回復すれば正常に作動するようになります。

- マガジンの温度低下又は気温の低い冬季等の場合は、銃口やチャンパー部分から生ガスを吹く場合がありますが、故障ではありません。

7 発射 (この時点で初めてトリガーに指をかけます。)

■ 弾を発射して、ブローバックします。

- ⑤で初弾の送弾をした後、トリガーを引くことに「発射」→「スライド後退」→「スライド前進(次弾装填)」を自動的に繰り返します。



- 両方のアクションで発射できます。

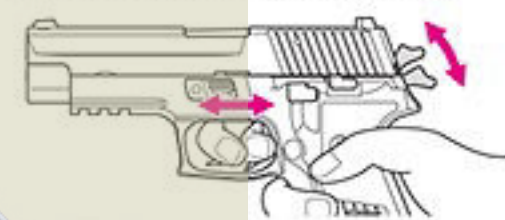
■ シングルアクション

- ⑤初弾の送弾は、この状態になります。



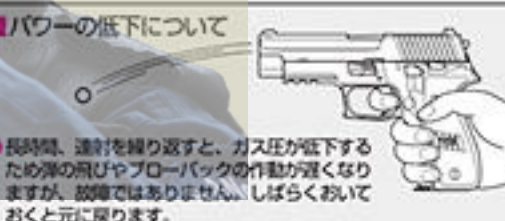
■ ダブルアクション

- ⑤初弾の送弾を行っていない場合は、トリガーを引くとハンマーが起き、ブローバックします。(空撃となり初弾がチャンパーに送弾されます。)



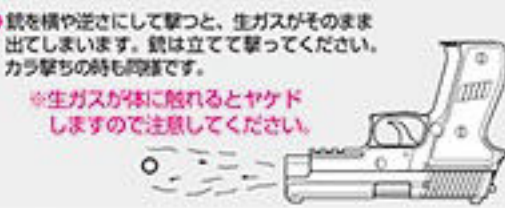
■ パワーの低下について

- 長時間、連射を繰り返すと、ガス圧が低下するため弾の飛びやブローバックの作動が遅くなりますが、故障ではありません。しばらくおいておくと元に戻ります。



■ 銃を逆さにして撃たない

- 銃を横や逆さにして撃つと、生ガスがそのまま出てしまいます。銃は立てて撃ってください。カラ撃ちの時も同様です。
- ※生ガスが体に触れるとヤケドしますので注意してください。

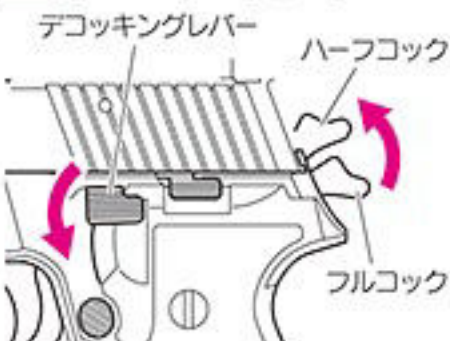


警告

- 絶対にトリガーを引きながら指でハンマーを戻さないでください。スライドがブローバックしてケガをする恐れがあります。



8 デコッキング



ハンマーがフルコックされている時にデコッキングレバーを下げると、トリガーを引かずに(弾を発射せずに)ハンマーをハーフコックまで倒すことができます。また、ハーフコックからはダブルアクションにより発射できます。

- ハンマーがハーフコック位置にあってもチャンパー内にBB弾が装填されている為、誤射の可能性があり危険です。この状態では保管しないでください。保管する時は④を参照してください。

- スライドオープン時にデコッキングレバーを下げないでください。スライドストップを解除してもスライドの前進が途中で止まってしまう場合があります。この状態になってしまった場合は、まずマガジンを抜き、スライドを引きパッと手を離すとスライドが元の位置に戻ります。

必ず東京マルイ製
0.2g~0.25gBB弾を
ご使用ください。

- 本製品は高精度な東京マルイ製0.2g~0.25gBB弾にベストマッチするようにセッティングしてあります。それ以外のBB弾を使用すると、ホップアップシステム本来の性能をスポイルしてしまうことがあります。(集弾性の悪化や弾づまりの原因になります。)

△ホップアップシステム についての注意

- 撃ち始めのとき、若干ホップのかけ方が不安定になりますが、これはシリンダー内のシリコンオイルが付着しているためです。60~70発撃つと正常にホップがかかるようになってきます。
- 弾づまりを直すときやクリーニングするときは、ホップバックをいためないように注意してください。(8P 図2.3参照)
- 5000発位撃ったら、ホップバックにシリコンオイルスプレーを0.5~1秒間スプレーし、クリーニングロッドで汚れを落としてください。(スプレー後60~70発前後はホップが不安定になる事がありますが、故障ではありません。)

9 可変ホップアップシステムの説明

このシステムは、発射されるBB弾に一定方向の回転を与える事によりBB弾に揚力を持たせ、普通の発射機構が放物線を描く弾道に対し、より遠い目標に向かって水平に、かつ遠距離に飛ばす事を実現させたものです。さらにマルイの可変ホップアップシステムは固定式のものとは異なり、ダイヤルやレバー調整でスピンのかけ方をワンタッチで微調整することができる、まさに理想的なホップアップシステムです。

▶調整のしかた(取扱い説明書のP5 図射撃を読んで試射をしながら行ってください。)

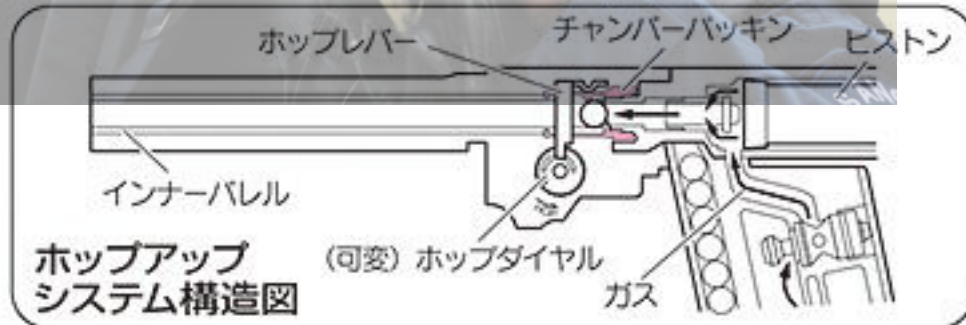
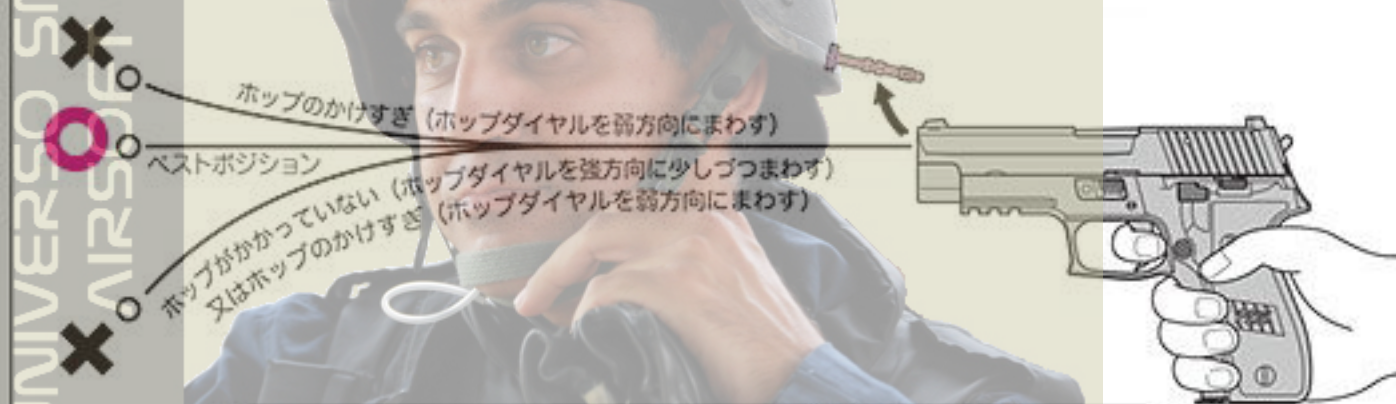


- ホップアップの調整をする場合は、必ず①~④の手順に従ってください。
- ホップダイヤルを少しずつホップ方向に回すと、ホップがかかります。(BB弾が水平に飛ぶところがベストです。)
- ホップダイヤルは、一定以上ムリに回してかけようとすると故障の原因となります。

※スライドの切り欠きは、テイクダウンレバーを回すためのスペースです。スライドを後退させずにテイクダウンレバーを回すと、スライド下部にキズが付きますので注意してください。

※ホップダイヤルを弱方向に回していくと、まれにチャンバー内の弾が銃口よりこぼれてしまう場合があります。その場合は、多少ホップをかけてください。(BB弾を止めるストッパーが引っ込む為で、故障ではありません。)

●下図の様にBB弾が水平に飛ぶ位置がベストポジションで飛距離もUPします。



ご使用上の注意 (必ず守ってください)

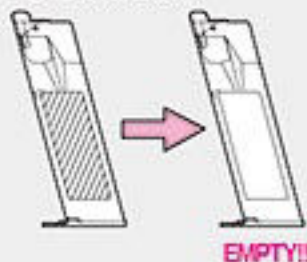
- ホップダイヤルを回しすぎると弾づまりをおこします。そのまま撃ち続けると、内部機構が破損します。
- 弾づまりをおこした場合は、すぐに撃つのをやめてホップダイヤルを弱位置に戻し、クリーニングロッドでつまった弾を取り出します。(8P 図2参照)

ホップがかからない時は…

銃の状態	原因	対処の方法	銃の状態	原因	対処の方法
弾が上に飛ぶ	ホップのかけすぎ	ホップダイヤルを弱方向に少しずつ戻す	調整ができない	ホップダイヤル その他のパーツ破損	お買い求めのお店、又は当社での部品交換・修理
弾があまり 飛ばない (ホップが かからない)	ホップの強めすぎ	ホップダイヤルを強方向に少しずつ回す	弾づまりを おこす	ホップのかけすぎ	ホップダイヤルを弱方向に少しずつ戻す
	ホップバックに 油が付いている、 又は汚れている	4~5マガジン分戻すか、クリーニングロッドで 汚れをおとす		BB弾の不良、径が 大きい	東京マルイ製電動ガン対応BB弾を使用する
	ホップバックの 摩耗破損	お買い求めのお店、又は当社での部品交換・修理		ホップバックが 汚れている	クリーニングロッドで汚れを落とすか、お買い求め のお店又は当社での修理・整備

注意

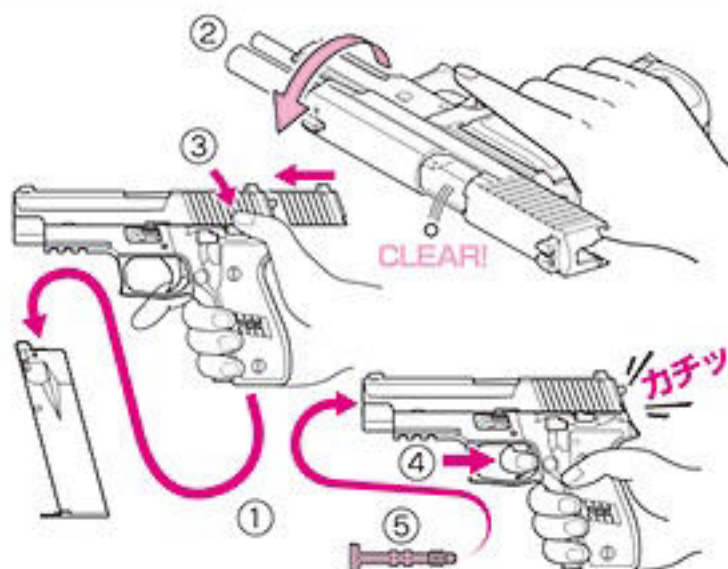
- 保管する場合は、ガスが残っていないかを確認してください。残っている場合は、弾を入れずに、空撃ちをしてガスを空にしてください。



10 発射終了 (保管)

- ① マガジンを抜き取ります。
- ② チャンバーに残弾がないかをチェックします。弾が残っている場合は、銃を逆さにして、弾を取り除いてください。BB弾が出てこない場合は、8P13メンテナンスの2.弾づまりの取り方と同じ手順で、残った弾を取り除いてください。
- ③ スライドストップを解除します。
- ④ 安全な方向に向けて、トリガーを引き空撃ちします。
- ⑤ 保護キャップを装着します。

警告 夏場など温度が高くなる場所への放置は、絶対にしないでください。



注意

- これ以上の分解はしないでください。正常に作動しなくなるなど危険性を誘発します。
- 誤った使用方法、分解、改造などによる故障、事故について当社では一切責任を負いません。またそれらの修理費用はお客様の負担となります。
- リコイルスプリングアッセンブルを外すとき、スプリングが飛び出す恐れがありますので注意してください。

11 メンテナンスのための通常分解 (フィールドストリッピング)

1. マガジンキャッチボタンを押してマガジンを外します。
2. セフティをOFFにしてスライドを後にずらし図の位置に合わせ、テイクダウンレバーを回します。
3. 前にずらしてスライドを抜きます。



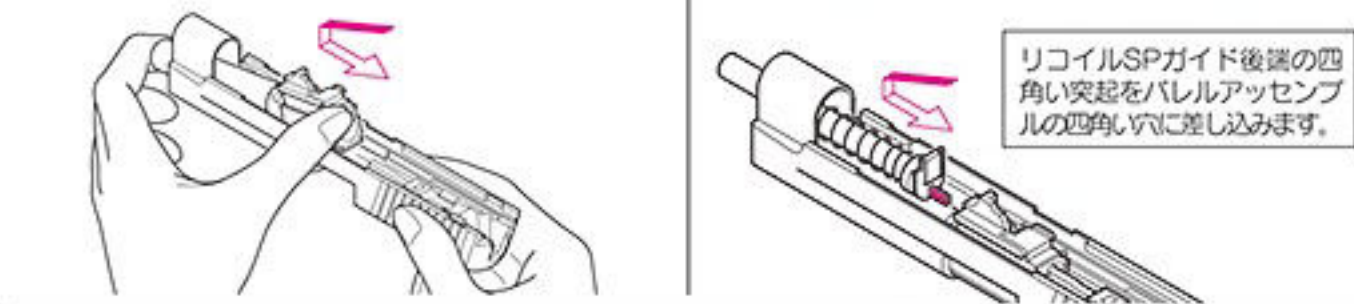
4. リコイルスプリングガイドを押しながらリコイルスプリングアッセンブルを外します。
5. バレル後方を持ち上げながら、バレルを後方に抜き取ります。

警告

- 組違い、欠落に起因する作動不良等で起こる事故、故障等のトラブルについては、当社では一切の責任を負いかねますので、ご了承ください。

12 組み立て (メンテナンス終了後、分解と逆手順で行ってください。)

1. バレルを前方から入れて組み付けます。
2. リコイルスプリングアッセンブルを組み付けます。

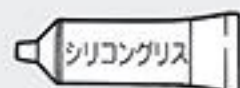


3. スライドを取り付けます。
テイクダウンレバーは図の位置に合わせてください。
4. スライドを下けたまま (P6 9 ②参照) アウターバレルを奥まで押し込みテイクダウンレバーを回してロックします。最後にマガジンをセットして、正しく作動するか確認してください。



注意

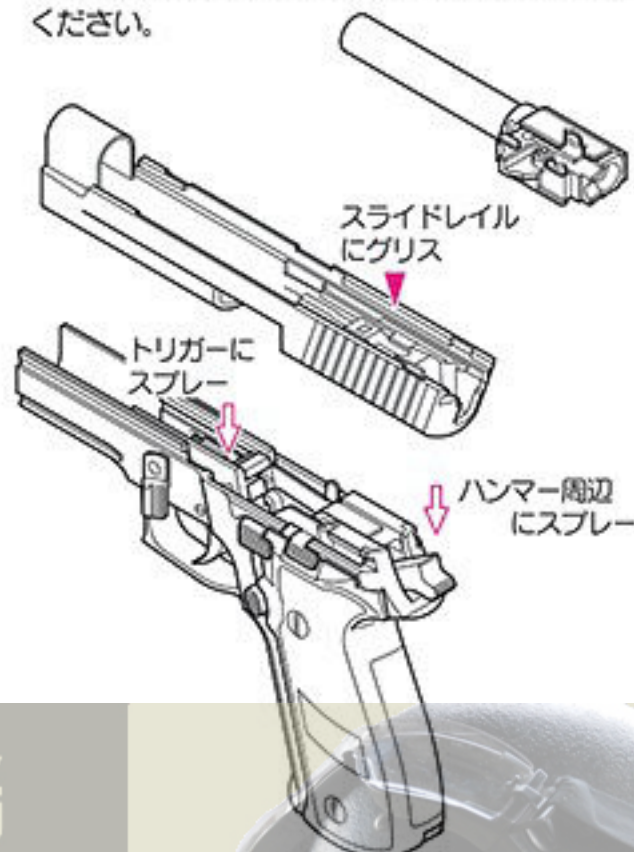
- ガスの通り道になるべくシリコンスプレーが入らないようにしてください。ホップのかかりが悪くなります。穴の回りにグリスを塗るのはOKです。
- 必ずシリコンオイル・シリコングリスを使用し、CRC鋳物油等は使用しないでください。(パーツがとけてしまいます。)
- マガジン内やシリンダー内への注油は定期的に行ってください。但し、必要以上に付けすぎるとホップのかかりが悪くなります。

シリコンオイル
スプレー

シリコングリス

13 メンテナンス

1. 作動部分の動きをスムーズに保つため、定期的にメンテナンスシリコンオイルスプレーを注油してください。



※メンテナンス時にネジのガタつきがある場合は、ドライバーで締め直してください。

3. 集弾性が落ちてきた時のメンテナンス



※シリコンオイルを0.5~1秒間スプレーする。

- ① 給弾口よりシリコンスプレーを0.5~1秒間スプレーします。
- ② クリーニングロッド(綿付き)で上図のようにクリーニングして終了です。
(マガジンにBB弾を入れて、1マガジン程度撃ってください。)

2. 弾詰まりの取り方

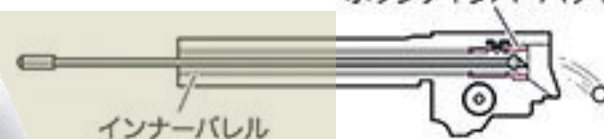
- ① マガジンキャッチボタンを押して、マガジンを外します。
- ② スライドストップをかけます。(スライドオープンの状態)



- ③ 銃口からクリーニングロッドを差し込みます。



- ④ 下図のようにロッドでつまっている弾を押し出します。
ホップチャンバーバックキン



※必ずホップアップを弱方向に戻してからクリーニングロッドを入れてください。



綿製の綿切れを上図の大きさに切り、クリーニングロッドの穴にはさみ込みます。(綿の厚さにより長さをかえてください。バレルにスムーズに入ればよいでしょう。)
※ティッシュペーパーなどは使用しないでください。

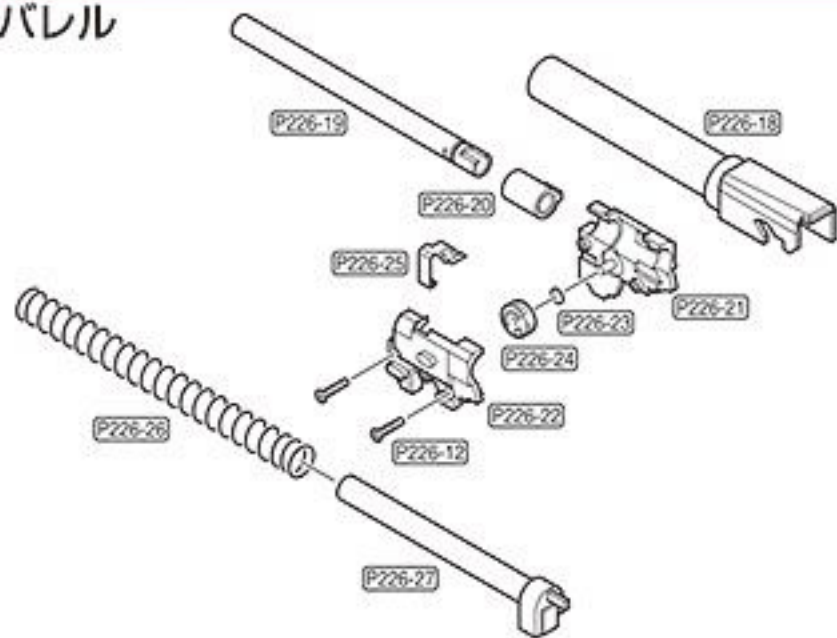


14 トラブルクリニック (故障内容自己診断/こんなときは...)

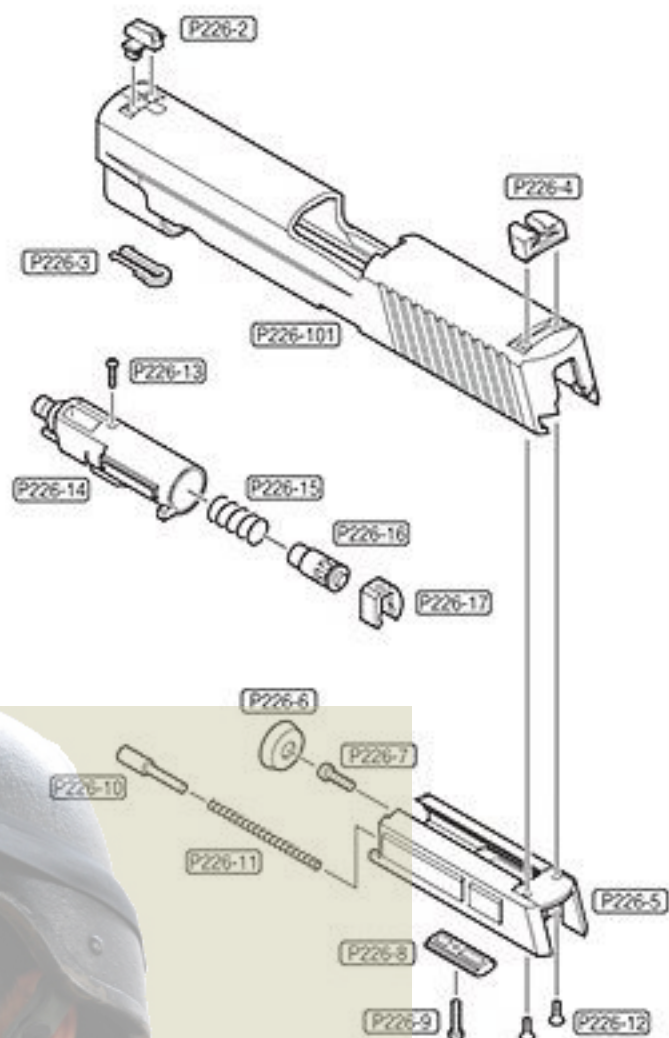
銃の状態	原因	対処の方法	銃の状態	原因	対処の方法
作動しない	セフティがかかっている	5P③の手順でセフティを解除する。	スライドが閉鎖しない	給弾口付近にBB弾又は異物がはさまっている	スライドをオープンし、BB弾または異物を取り除く。
	マガジンへのガスチャージ過多	マガジンの放出バルブを数回たたいてガスを少量ずつ放出してください。 6P①② ガスの出口は絶対に人に向けないでください。	弾が発射されるがスライドの動きが悪い	気温が低すぎる(冬季など)	あたたかい室内などにしばらく置き、マガジン温度を回復させて使用する。スペアマガジンを用息し、交互に使用。
	マガジンへのガスチャージ不足	ガスチャージの量が不足していると(特に低温時)作動のために必要な圧力を得られません。4P②の手順で適量のガスチャージを行ってください。		ガス圧の低下(1つのマガジンの長時間使用や連射(連射)をくり返すとマガジンが冷え、圧力が下がってしまいます)	
	ガスもれ	お買求めのお店が当社にて修理。		ガス切れ	4P②の手順でガスチャージします。
ブローバックする が弾が出ない	BB弾がセットされていない	4P③の手順でBB弾をセットする。	シリンダー内のバルブ及びピストンパーツバルブノッカーの不良	お買求めのお店が当社にて修理。	
	マガジン内に弾が引っかかっている	φ3ミリ位のプラスチック系の棒をマガジンに入れ、2~3度上下させて引っかかったBB弾を取る。(精密な電動ガン対応BB弾を使用する事)	マガジンガスケット摩耗・破損		
	BB弾の給弾機構部分の損傷	シリンダー交換(お買求めのお店が当社にて修理)	シリコンオイル及びグリス切れ	8P②のメンテナンス作業をする。	
			チャンバーバックキンの破損	お買求めのお店が当社にて修理。	
			バルブスプリングの疲労		
			弾の飛距離が短くなった	バルブパーツの破損	

パーツリスト

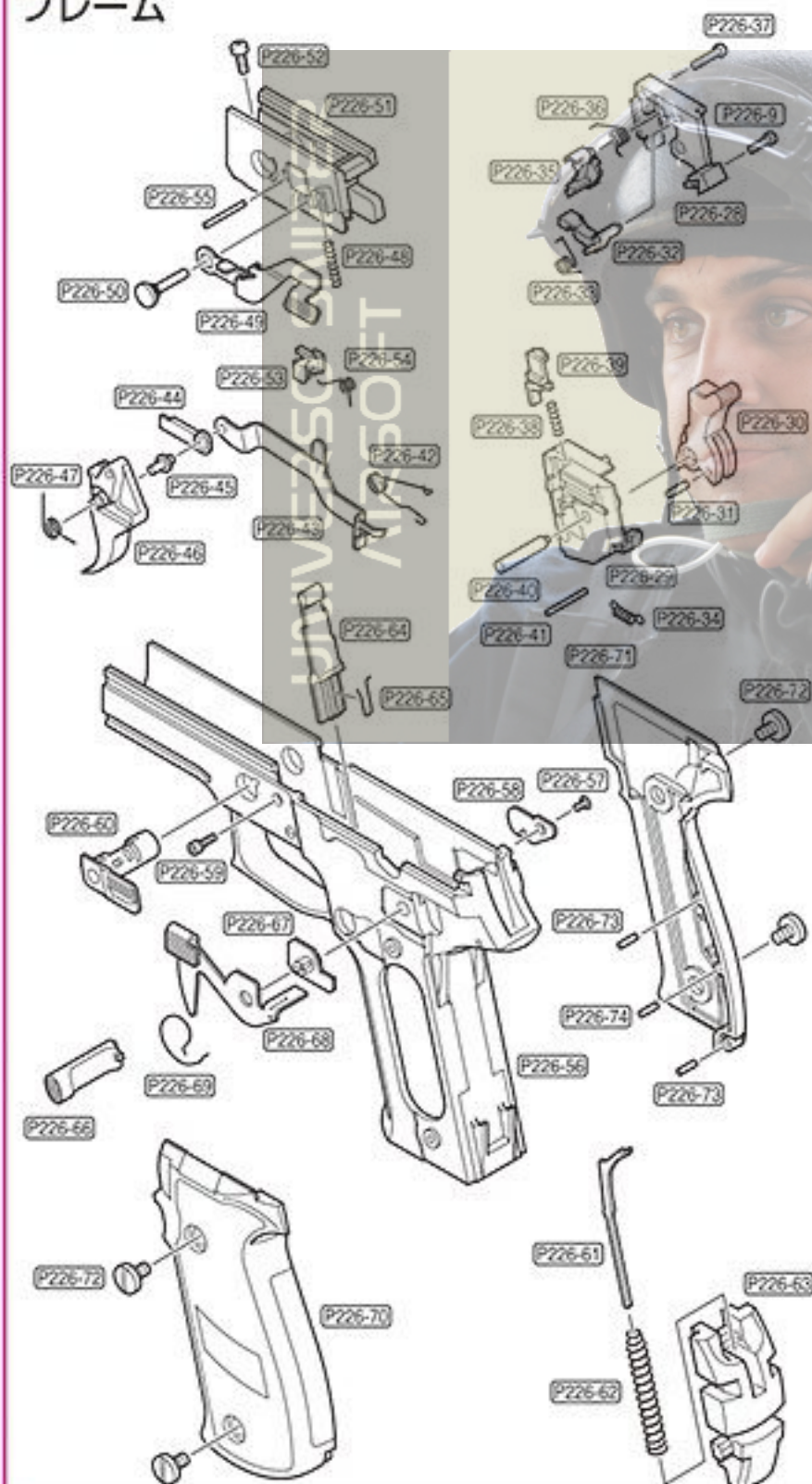
バレル



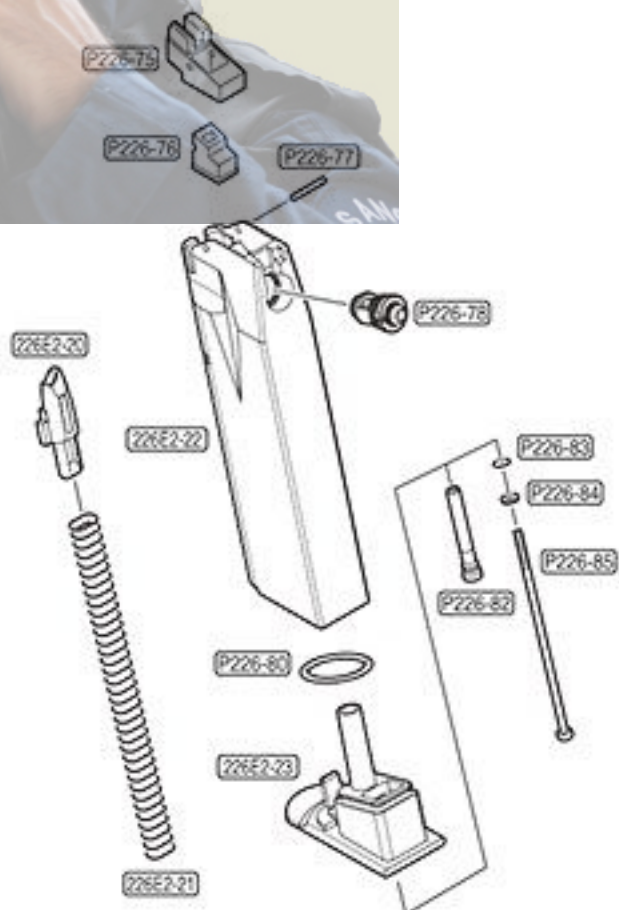
スライド



フレーム



マガジン



区分	No	パーツ名	定価	送料	区分	No	パーツ名	定価	送料
スライド	P226-101	スライド	2,300	250	フレーム	P226-61	ハンマーストラット	300	120
	P226-2	フロントサイト	350	120		P226-62	ハンマーSP	250	120
	P226-3	フロントサイトSP	150	120		P226-63	ハンマーSPハウジング	250	120
	P226-4	リアサイト	400	120		P226-64	マガジンキャッチストッパー	250	120
	P226-5	ピストン	2,000	205		P226-65	マガジンキャッチSP	100	120
	P226-6	ピストンカップ	300	120		P226-66	マガジンキャッチ	350	120
	P226-7	Sタイトナベ M3x6	50	120		P226-67	デコッキングベース	200	120
	P226-8	ピストンパーツ	150	120		P226-68	デコッキングレバー	450	120
	P226-9	Sタイトナベ M2x6	50	120		P226-69	デコッキングSP	150	120
	P226-10	リターンプランジャー	150	120		P226-70	グリップ左	600	140
	P226-11	シリンダーリターンSP	100	120		P226-71	グリップ右	600	140
	P226-12	Sタイト皿 M2x6 (2ヶセット)	100	120		P226-72	グリップスクリュー M3x3.5 (4ヶセット)	350	120
	P226-13	ネジ M1.4x3	50	120		P226-73	SPピン 2x8 (波形一般) 2ヶセット	100	120
	P226-14	シリンダー	1,200	120		P226-74	SPピン 2x8 (軽荷重)	50	120
	P226-15	シリンダーバルブSP	90	120		P226-75	BBリップ	250	120
	P226-16	シリンダーバルブ	200	120		P226-76	マガジンはガセット	300	120
	P226-17	バルブストッパー	200	120		P226-77	BBリップピン	150	120
バルレル	P226-18	アウターバルレル	800	120	P226-78	放出バルブ	800	120	
	P226-19	インナーバルレル	2,900	140	226E2-22	E2マガジンケース	2,200	400	
	P226-20	Gホップチャンパー	450	120	P226-80	Oリング (φ2.21xφ16.36)	100	120	
	P226-21	チャンパーカバー右	550	140	226E2-23	E2マガジンボトム	700	205	
	P226-22	チャンパーカバー左	550	140	P226-82	注入バルブ	180	120	
	P226-23	Oリング (φ0.58xφ2.44)	50	120	P226-83	Oリング (φ3xφ1.5)	30	120	
	P226-24	HOPダイヤル	50	120	P226-84	ワッシャー (φ6xφ3)	20	120	
	P226-25	HOPレバー	250	120	P226-85	六角穴付特殊ネジ M3x82	150	120	
	P226-26	リコイルSP	300	120	226E2-20	マガジンフォロアー	200	120	
	P226-27	リコイルSPガイド	500	205	226E2-21	E2マガジンSP	200	120	
フレーム	P226-28	リアシャーシ右	550	205		クリーニングロッド	100	120	
	P226-29	リアシャーシ左	650	140		シグP226用保護キャップ	50	120	
	P226-30	ハンマー	600	120		シグP226E2用スベアマガジン	2,980	600	
	P226-31	ハンマーピン (φ2xL7.5)	50	120		シリコングリス (2gx2ヶ入)	300	120	
	P226-32	ノッカー	200	120		シリコンメンテナンススプレー	480	250	
	P226-33	ノッカーSP	150	120		BBローダー	950	250	
	P226-34	ノッカーリターンSP	150	120		フロゴグルL (クリア・スモーク)	880	250	
	P226-35	シアー	250	120					
	P226-36	シアーSP	150	120					
	P226-37	Sタイトナベ M2x8	50	120					
	P226-38	ノッカーロックSP	50	120					
	P226-39	ノッカーロック	200	120					
	P226-40	シャーシピンB	150	120					
	P226-41	シャーシピンA	100	120					
	P226-42	トリガーバーSP	150	120					
	P226-43	トリガーバー	450	120					
	P226-44	セーフティーバー	200	120					
	P226-45	トリガーガイド	150	120					
	P226-46	トリガー	500	120					
	P226-47	トリガーSP	200	120					
	P226-48	スライドストップSP	50	120					
	P226-49	スライドストップ	450	120					
	P226-50	トリガーシャフト	250	120					
	P226-51	フロントシャーシ	900	205					
	P226-52	タナベ 3x8	50	120					
	P226-53	セーフティークリック	50	120					
	P226-54	セーフティースP	150	120					
	P226-55	セーフティースピン	100	120					
	P226-56	フレーム (塗装・グリップナット装着済)	2,700	250					
	P226-57	Pタイト 2x2.5	50	120					
P226-58	マガジンキャッチカバー	150	120						
P226-59	六角穴付ボルト M2.6x6	50	120						
P226-60	テイクダウンレバー	400	140						

※パーツリストの価格は税抜き価格です。※パーツや価格は予告なく変更する場合がありますので、ご了承ください。

■各パーツ、別売パーツのご注文について

●パーツをお求めの方は、以下の点に注意してください。

- ・上記パーツリストをご参照の上、①パーツNo.とパーツ名、個数 ②郵便番号 ③ご住所 ④お名前 ⑤年令、⑥電話番号、を明記したメモを必ず添えてください。
- ・パーツ代金+消費税+送料は、合計金額分の小為替、または現金書留にて①～⑥のメモと共に 当社アフターサービス部までお送りください。(パーツリストの価格は税抜き価格です。また、合計金額が500円以下の場合は切手で代用できます。)
- ・複数ご注文される場合の送料は、あらかじめお問い合わせください。
- ・時期により、パーツの在庫が不足している場合がありますので、あらかじめお問い合わせください。

各種お問い合わせ先 / 修理のお申し込み・発送先



究極の感性を貫くガンメーカー

東京マルイ アフターサービス部

〒120-0005 東京都足立区綾瀬5-17-1

[営業時間] 9:00 ~ 12:00 / 13:00 ~ 17:30 (土日祝除く)

東京マルイWebサイト <http://www.tokyo-marui.co.jp/> 株式会社 東京マルイ 本社：東京都足立区綾瀬4-16-16

●商品に関するお問い合わせ 03-3605-3378

●修理に関するお問い合わせ 03-3605-3373

●パーツに関するお問い合わせ 03-3605-9669



◀20mmピカティニー規格マウントレイル。各種CQBデバイスの様々な装着が可能。



▶実銃同様のデコッキング機能を完全再現。安全にハンマーをハーフコック位置に戻す。

最強特殊部隊が認めた高性能…。P226開発の経緯

シグ・ザウエルP226は、アメリカ海軍特殊部隊SEALsを始め、連邦捜査局=FBI、イギリス特殊部隊=SASなど著名な軍・警察組織で採用されている高性能自動拳銃である。

P226の原型は、スイスのシグ社(現スイスアームズ)とドイツのザウエル&ゾーン社が共同開発したスイス陸軍向けP220。1976年に誕生したこのモデルは、命中精度、耐久性など性能面では一切妥協せず、マシーニング・センター=自動切削機械を多用した複数同時生産技術による製造コストの大幅な削減が図られていた。メカニズム的には角形スライドとバレル後端部の角形薬室による簡易ながら確実なロックシステムを有している事が最大の特徴で、P220以降に開発されたグロック17やHSK USPなど他社の自動拳銃は、このシステムをほぼ踏襲していると言っても過言では無い。また、内蔵式セフティ(ファイアリング・ピン・ロック)の採用によりマニュアルセフティ(手動安全装置)を省略、同時にセルフ・リターン式のデコッキング機能をも備え、携帯安全性と即応性を両立させた完成度は現代軍用拳銃の方向性を決定づけたと言えるだろう。

P226は、1982年から始められた「米軍制式サイドアームトライアル」の仕様要求に応え、

高性能を謳われたP220をベースに、装弾数を9発から15発に増した「ダブルカララムマガジン」の採用と従来グリップ底部にあったマガジン取出しレバーを、より迅速に操作できる「押しボタン式マガジンキャッチ」に改良したモデルとして登場した。トライアル最終選考に残ったP226とM92F。性能面ではP226が優勢であったが、軍入札価格において、より安価なM92Fが制式サイドアームに決定された。しかし使用武器の優劣に自分の生命を託さざるを得ない特殊部隊員たちは、価格よりもP226の性能を重視し、SEALsなどは非公式ながら使用を開始、のちに上層部も隊員たちの要望を認め制式化した。

9.11の大規模テロ以降、測沢に予算を与えられる様になった米軍特殊部隊では、新型自動拳銃の採用が矢張り早におこなわれた。P226も、SEALsの新たな仕様変更要求に沿って錆に強い「ステンレス製装弾対応スライド」を装備、SEALs隊員のさらに頼もしい相棒へと進化した。このNAVYモデル(別称Mk24との誤り)のフレームに、戦術ライトやレーザー・エイミング機器などCQBデバイスを装着できる「20ミリマウントレイル」を配した最新モデルこそ「P226レイル」だ。その実用性と攻撃力をさらに高めたスペックにプロが追い求めた軍用拳銃の理想型が垣間見えるのである。

秘められた力量とリアリティ…。東京マルイ/ガスブローバックガン「シグ・ザウエル P226 レイル」

東京マルイ ガスブローバックシリーズ最新作「シグ・ザウエルP226レイル」は、研ぎ澄まされた機能美、合理性を追求した質実剛健なフィーリング、シンプルながらも確実な操作性など、実銃シグピストルの魅力を余すところなく再現している。シングルアクション、ダブルアクション両方の射撃が楽しめる(S&DAハンマー機構)には、東京マルイとしては、シリーズ初の完全再現となるリアルな(デコッキング機能)を付加。さらにスライドを引くとチェンバー(薬室)部分が沈み込んでロックが解ける(ティルトバレル式ショートリコイルシステム)など、ユーザーを魅了する一つ一つの特徴を欠かず事なく拾い上げ、緻密なモデルアップに成功している。軍用銃としての耐久性をさらに高めた(P226NAVYタイプスライド)や、タクティカルハンドガン必須の(レイルフレーム)など、シグピストルの最新にして、最高峰モデル=P226レイルならではのデザインも精密に再現。さらには実銃から正確に採寸された各部の刻印がリアリティを演出する。

しかし何と云っても最大の特徴はその実射性能とメカニズム。クラス最高の命中精度を約束する(ダイヤル式可変HOP-UPシステム)や、ガス圧安定性に多大な効果をもたらす(空留ダイカスター一体型マガジン)など高い信頼と実績のあるメカニズムを踏襲。そして切れ味とスピードに重点を置いた「シャープリコイル」セッティングを施したブローバックエンジンは、9ミリパラベラム弾発射時の特徴でもある、鋭く俊敏な撃ち心地を鮮烈に表現していると言えるだろう。さらにスライドストップは外観上、実物同様ながらスライド内側の金属部分にもノッチを追加するなどして、ホールドオープンメカニズムの耐久性・信頼性を飛躍的に向上させている。そしてシリーズ先行他機種で実証済みのハイレベルな命中精度と、どんな状況下においてもユーザーの期待に応える安定した性能。これこそサバイバルゲーマー、コンパクトシューターが長らく待ち望んだ、「使えるシグピストル」の体現と言える実力なのだ。「シグ・ザウエルP226レイル」はガスブローバックの新たな「基準」となる力量を備えているのである。

シグ・ザウエル P226 レイル/ガスBLKガン データ	
型 名	シグ・ザウエル P226 レイル
全 長	196mm
重 量	776g
銃 身 長	97mm
装 弾 数	25+1発
弾 丸	6mmBB弾

シグ・ザウエル P226 レイル/実銃データ	
型 名	シグ・ザウエル P226 レイル
全 長	196mm
重 量	802g
銃 身 長	112mm
装 弾 数	15+1発
弾 丸	9mm×19弾

東京マルイ・ガスブローバックシリーズの修理について

この製品は、最適な性能・操作性を十分に考慮した上で製造されていますが、正しい操作による通常の使用状態でも、約10,000発の発射回数を超えたと、パーツの交換などが必要となります。このような耐用期間を過ぎたパーツの交換及び故障、または、操作ミスによる故障及びメンテナンスの場合は、お問い合わせいただいたお店もしくは当社アフターサービス部までご連絡ください。

■修理依頼品を当社アフターサービス部まで直接お送りいただける場合は、以下の点に注意してください。

- ・修理依頼品は、①製品名、②故障内容、③ご住所、④お名前、⑤年令、⑥電話番号、⑦郵便番号、を明記したメモを必ず添えてください。
- ・時期により修理パーツの不足、あるいは修理依頼品が混んでいる場合がありますので、事前に当社アフターサービス部までお問い合わせください。
- ・当社アフターサービス部まで直接お送りいただける修理依頼品は、BB弾を抜き、セフティをかけ、ガスを抜いた安全な状態でお送りください。
- ・修理依頼品の往復送料は、基本的にお客様のご負担となりますので、ご了承ください。

■以下の場合は、修理をお受けできないことがあります。

- ・安全性に問題のある改造品、性能アップを目的とした改造パーツの組み込まれた製品、または分解・改造の形跡がある製品など。
- ・説明書にある正しい使用方法以外の使用が見受けられる製品など。

改正銃刀法 東京マルイの製品はすべてクリアーしています。

改造などを施した製品、及び分解・改造によって発生した事件、事故、怪我、故障につきましては、当社では一切の責任を負いません。



東京マルイ

〒120-0005 東京都足立区綾瀬4丁目16番16号 <http://www.tokyo-marui.co.jp/>

●商品に関するお問い合わせ 03-3605-3378 ●修理に関するお問い合わせ 03-3605-3373 ●パーツに関するお問い合わせ 03-3605-9669