

取扱い注意・説明書の表示価格について

2014年4月1日より、消費税率が8%に変更されます。

それに伴い、「取扱い注意・説明書」に記載されている価格および送料も変更となります。

2014年4月1日以降に弊社出荷となるパーツのご注文は、以下のとおりご対応ください。

【パーツのご注文】消印が**3月29日以降**のご注文は消費税率8%となります。

※ご注文の投函が3月28日であっても、集荷時間などの関係で消印が3月29日になる場合は「消費税率8%」となりますのでご注意ください。

●まずは説明書の表示価格をご確認ください

各説明書の「パーツリスト」や「別売パーツ」の項目などに、「税別」または「税込」の記載があります。

説明書が「税込表示」の場合

「税込」の記載がある説明書では、表示価格が「5%の税込価格」となっています。

消印が3月29日以降のご注文は「税込価格」と「送料」が変更となりますのでご注意ください。

→【A】パーツのご注文：「税込表示」の説明書の場合

説明書が「税別表示」の場合

「税別」の記載がある説明書には、新送料と旧送料のものがあります。価格につきましては、消印が3月29日以降のご注文より「8%の税込価格」でお申し込みください。また、旧送料の場合、消印が3月29日以降のご注文は「送料」が変更となりますのでご注意ください。

→【B】パーツのご注文：「税別表示」の説明書の場合

【A】パーツのご注文：「税込表示」の説明書の場合

消印が2014年3月29日以降となるご注文は、「価格」と「送料」をそれぞれ以下のように算出してお申し込みください。

※ご注文の手順につきましては、各製品の取扱い注意・説明書をご参照ください。

▼「8%の税込価格」の算出方法 … 1~2の順に算出してください。

1	各パーツや別売品の税別価格を算出する。	$5\%の税込価格 \div 1.05 = 税別価格$ (小数点以下切り捨て)
2	税別価格をもとに8%の税込価格を算出する。	$税別価格 \times 1.08 = 8\%の税込価格$ (小数点以下切り上げ)

▼送料の変更一覧 … 説明書の送料が「現行送料」です。それぞれ「新送料」へと変更になります。

現行送料	80円	120円	140円	200円	240円	390円	580円	1,150円
新送料	120円	120円	140円	205円	250円	400円	600円	1,180円

【B】パーツのご注文：「税別表示」の説明書の場合

消印が2014年3月29日以降となるご注文は、「8%の税込価格」でお申し込みください。

また、「旧送料」が記載されている説明書につきましては、「新送料」でお申し込みください。

▼「8%の税込価格」の算出方法 … 説明書の価格が税別価格になっています。

1	$税別価格 \times 1.08 = 8\%の税込価格$ (小数点以下切り上げ)
---	---

▼送料の変更一覧 … 説明書の送料が「旧送料」のものは、それぞれ「新送料」へと変更になります。

旧送料	★130円	★190円		★270円			390円	★700円		★950円
	120円	140円	★160円	200円	240円	★270円	390円	580円	★700円	★950円
新送料	120円	140円		205円	250円		400円	600円		870円

「旧送料」と「新送料」の見分け方

上記一覧にて「★」マークのついた送料が説明書内に記載されている場合は、「旧送料」の説明書となります。

※不明な点につきましては、アフターサービス部「パーツに関するお問い合わせ」までお問い合わせください。

エアショットガンシリーズ〈スパス12〉



SPAS 12

SPECIAL PURPOSE AUTOMATIC SHOTGUN

取扱注意・説明書

HANDLING CAUTIONS AND INSTRUCTION MANUAL



SHOT SHELL TYPE MAGAZINE

30 ROUNDS BB BULLETS INTO A SHOT SHELL MAGAZINE.

000038 08
001203 08
01 233 08
02 288 08



3BARREL 3CYLINDER

3 HOP UP CHAMBERS ATTACHED TO 3 BARRELS

5400 ON 5400 W 5400
300 ALL 300 S 300
5800 OFF 5800 S 58
1800 OFF 1800 W 1800
300 300 300
300 300



SPECIAL PUMP ACTION SHOTGUN MODEL
RAPID FIRE SYSTEM ONLY

対象年齢18才以上

Users Restricted to
18 Years of age or older

●業界初・BB弾30発装弾
ショットシェル型マガジン(PAT.P)

●ご使用前に最後まで必ずお読み下さい。

Always read through this manual before operation.



警告

WARNING

 <p>18才以上 Only for 18 years of age or older</p>	<p>●このエアガンは、使用者・管理者対象年齢18才以上用の競技銃です。 Operation of this air gun for competition use is restricted to users of 18 years of age or older.</p>
 <p>ケガ注意 Injury caution</p>	<p>●発射したプラスチックBB弾を、およそ50~60m先に到達させる能力がありますので、不注意な発射や誤った使用は、失明や怪我などの危険を生じます。 Since plastic BB bullets reach 50 to 60 meters, careless shooting may cause eye damage or other injuries.</p>
 <p>注意書熟読 Careful reading of Handling cautions and Instruction manual</p>	<p>●ご使用前には、必ず〈取扱注意・説明書〉を良く読んで、記載されている各注意点を認識した上でお取り扱い下さい。 Always read through this HANDLING CAUTIONS AND INSTRUCTION MANUAL carefully before operation. Operate the air gun with full recognition of warnings and cautions.</p>
<p>●〈取扱注意・説明書〉を紛失した場合は、すぐに当社までご請求ください。 Promptly request a copy if you lose the HANDLING CAUTIONS AND INSTRUCTION MANUAL.</p>	



警告

WARNING

<取扱い注意書>

HANDLING CAUTIONS AND INSTRUCTION MANUAL

このエアガンは、正しいスポーツシューティングを通じて健全なホビーライフをエンジョイするために
ますと、独特のフィーリングが体験でき、射撃センスを向上させるスポーツグッズとなりますが、発射
使用は、失明や怪我などの危険を生じます。必ず下記の各注意点とそれぞれのガンの取扱い説明書を

This sport gun is developed for enjoying sport shooting through correct sport shooting operation. You can experience unique feel of the air gun, which is a most
by 50to 60 meters. careless shooting and wrong operation are dangerous, causing eye damage or other injury. Make sure to read through warnings stipulated

このエアガンは、使用者・管理者対象年齢18才以上用の競技銃です。不注意

Operation of this air gun for competition use is restricted to users of 18 years old or more, careless shooting and wrong operation are dangerous.

警告 必ず目の保護具を装着する。
WARNING Always wear eye protective gear.



弾を発射する時やゲームなどの場合は、跳弾にも注意し、ゴーグル等の
目の保護具を本人と参加者全員が必ず装着して行って下さい。(参加者以
外の第三者に弾が当たらないように十分注意して下さい。)

When shooting the air gun for a target or game, you and all participants must wear goggles or other eye protective gear, also paying attention to ricochets. (Pay sufficient attention also to third personnel other than participants.)

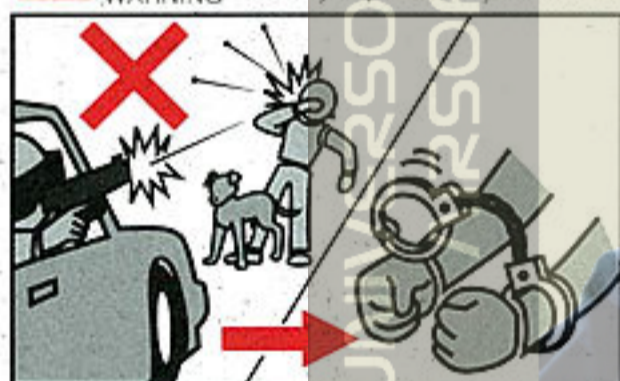
警告 銃口は人や動物に向けない
WARNING Never shoot the air gun towards a person or animal.



決してエアガンで人や動物を狙ったり、撃ったりしないで下
さい。標的を撃つ時以外は銃口に保護キャップを必ず装着して下
さい。

Never aim or shoot a person or animal as the target. Always attach the protective plug to the muzzle, except when you are ready to shoot a target.

警告 イタズラのつもりでも処罰される場合がある。
WARNING You may be punished if you are shooting for a practical joke.



たとえイタズラのつもり
でも、共有物、及び他人
の財産を撃って破損させ
たり、人や生き物を撃つ
て怪我をさせたりすると、
器物破損の罪や傷害
の罪などで処罰される場
合があります。

You may be punished if you damage public or personal properties or injure a person or animal even if you are shooting for a practical joke. Always observe manners and enjoy healthy sport shooting.

警告 いつも銃口に保護キャップをつけておく。
WARNING Always attach the protective plug to the gun muzzle.



* The plug shape varies according to the model.
※保護キャップは機種により形状が異なります。

万一の暴発を防ぐと共に、防塵のために発射時
以外は必ず銃口に保護
キャップを装着して下
さい(装着したまま引き
金を引かないで下さい)。

Make sure to attach the protective plug to the gun muzzle, except when you are shooting, for preventing accidental sudden discharge and for the dust-proof purpose. (Never pull the trigger with the protective plug being attached.)

警告 銃口は、いかなる場合も絶対にのぞかない。
WARNING Never look into the gun muzzle.



銃口は弾が入っている入
っていないにかかわらず、
絶対にのぞかないで下
さい。BB弾が眼に当た
った場合、最悪失明の恐
れがあり大変危険です。

Looking into the muzzle is extremely dangerous, regardless of with or without bullets being installed. If a BB bullet hits your eye, you may, in the worst case, lose your sight.

警告 不用意に引き金を引かない。
WARNING Avoid pulling the trigger carelessly.



不用意に引き金を引く
と非常に危険です。引
き金は、保護キャップを
はずし、標的に向かって
撃つ時以外は指を触れ
ないで下さい。

Activating the trigger carelessly is extremely dangerous. Never put your finger onto the trigger unless the protective plug is removed and you are ready to shoot a target.

警告 銃口は常に安全な方向に向けて取扱う。
WARNING Always direct the muzzle towards a safe direction.



銃口はいかなる場合も人
や動物、又は危険な場所
には向けないで下さい。
標的を撃つ時以外は、銃
口に保護キャップを必ず
装着して下さい。

Never direct the muzzle towards a person, animal or other dangerous directions. Always attach the protective plug, except when you are ready to shoot a target.

警告 人や車が横切るとな場所ではガンを絶対に撃たない。
WARNING Never shoot the air gun at places where people and cars pass cross.



ガンを撃つ場所は、安
全に配慮し、人や車が
横切るとな場所、及び
回りに人がいるような
場所での射撃は絶対に
おやめ下さい。

Select a safe place for operating the air gun, avoiding places where people and cars pass cross or third persons are around.

- 操作方法はガンにより異なります。必ずそのガンの特性を良く理解した上でお取扱い下さい。
- 誤った使用法・取扱い、改造・分解によって発生した事故、事件、怪我、修理等については、当社では一切責任を負いません。
- The operation-procedure varies according to the model. Make sure to operate an air gun after recognizing its features.
- We are not responsible for any accidents, events, injuries or repair costs arising from wrong operation and handling or by modification and disassembly of the gun.

ご使用前に最後まで必ずお読み下さい。

Always read through this manual before operation.

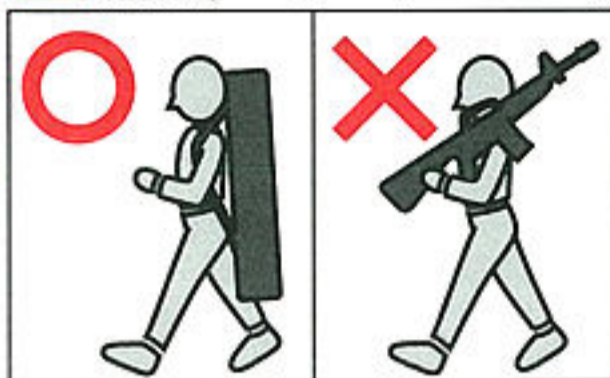
開発されたスポーツガンです。それぞれのガンの特性や、使用上の注意点を良く認識した上で使用されたプラスチックBB弾をおよそ50~60m先に到達させる能力がありますので、不注意な発射や誤った最後まで読み、良く認識された上、ルールやマナーを守ったスポーツシューティングをお楽しみ下さい。

suitable sport goods to improve your shooting sense, if you recognize its features and operational warnings. As the air gun has the capacity to shoot BB bullets below and observe rules and manners for pleasant sport shooting.

な発射や誤った使用は失明や怪我等の危険が生じますので十分ご注意下さい。

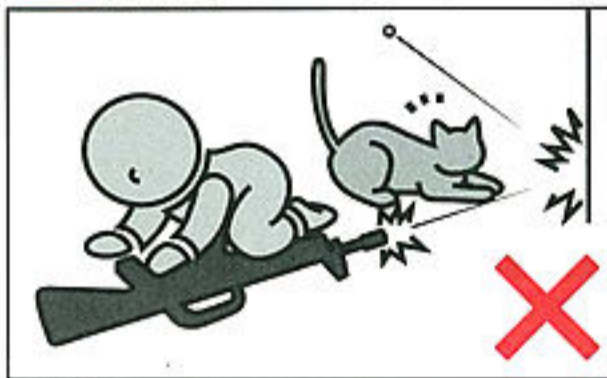
causing eye damage or other injury.

警告 移動するときは、ガンを必ずケースやバッグに入れる。
WARNING Always put the gun in a case or bag when you are carrying it



エアガンを持ち歩く場合は、銃口に保護キャップをし、セレクターレバーをセフティ位置にした上で、必ずケースやバッグに入れて運んでください。
When you carry the air gun, attach the protective plug, set the selector lever to the Safety position and put it in a case or bag.

警告 子供の手の届かない所に保管する。
WARNING Store the air gun at places out of reach by children.

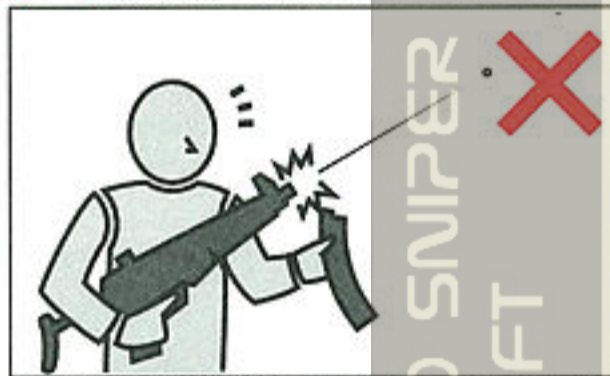


対象年齢以下の子供がイタズラをして怪我などを起こさないように、必ず銃口に保護キャップをしてバッテリーをガンからはずし、ケースやバッグに入れて手の届かない所に保管して下さい。

Always attach the protective plug to the muzzle, remove the battery and store the air gun in a

case or bag and at a place out of reach by children so that they will not be injured during mischievous play.

警告 マガジンを抜いても弾が発射される場合がある。
WARNING BB bullets may be shot out even if the magazine is removed.

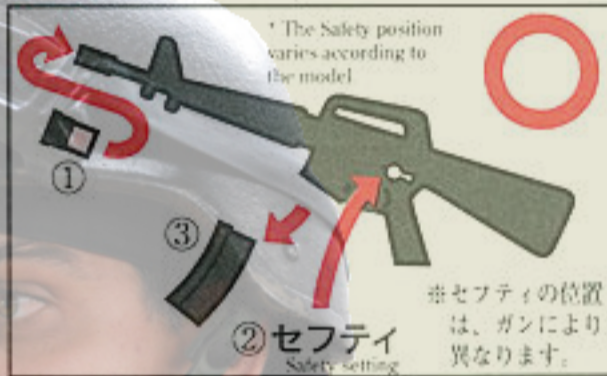


マガジンを抜いてもガン内部に弾が残っている場合があり、不用意に引き金を引くと発射され、危険です。マガジンを抜いた後、銃口を安全な方向に向けて撃ち、弾が残っていない事を確認してから、銃口に保護キャップをして保管して下さい。

There are cases that bullets remain in the gun after the magazine is

disconnected. Pulling the trigger carelessly is extremely dangerous. After removal of the magazine, direct the muzzle towards a safe direction and pull the trigger to confirm that no bullets remain in the gun. Then attach the protective plug to the muzzle.

警告 安全装置（セフティ）は常にかけておく。
WARNING Always set the selector lever to the Safety position.



①銃口に保護キャップを装着する。②コッキングされていない事を確かめて切り替えレバー（セレクターレバー）をセフティ位置にする。③マガジンを取りはずす。

① Attach the protective plug to the muzzle. ② Set the selector lever to the Safety position. ③ Remove the magazine.

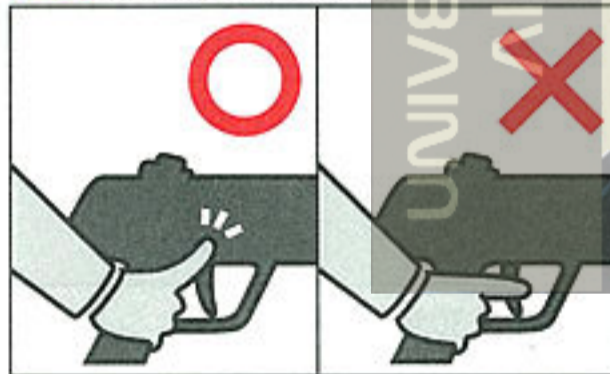
警告 ガンの分解、改造はしない。
WARNING Never disassemble or modify the air gun.



このガンは、最適な性能・操作性を考慮して製造されています。むやみな分解、改造は、危険性を誘発したり性能を著しく損なう場合がありますので絶対におやめ下さい。

This air gun is manufactured under consideration of appropriate performance and operability. Disassembling or modifying the gun may generate danger or adversely affect the performance. So, avoid disassembling or modifying the air gun.

警告 発射時以外は引き金に指をかけない。
WARNING Release Put away your fingers from the trigger, except when you are ready to shoot a target.



標的に向けて発射する時以外は引き金に指をかけない事。引き金に指をかけた状態では、何らかの理由で引き金を引いてしまう恐れがあり、危険です。

Never put your fingers onto the trigger except when you are shooting a target. Maintaining

your fingers on the trigger may cause sudden discharge for some reasons, which is dangerous.

警告 WARNING

- このガンは、直径6ミリのプラスチックBB弾をおよそ50~60m飛ばす能力があります。使用の際にはこの性能を念頭に置き、あらゆる危険防止を考慮した上で取扱って下さい。
- ゲームなどの場合、想定される危険エリア内にゴーグルなどを装備していない人や、ゲームに参加していない第三者がいない事を確認してから行って下さい。
- 銃口を、破損の危険性のあるもの（ガラス、照明灯、家電品、食器類、家具、自動車、ガスボンベ、その他）には絶対向けないで下さい。
- マガジンや銃身孔にはBB弾以外の物は、絶対に装弾しないで下さい。
- このガンはその形状から指等を挟みやすい箇所があります。スライド式ストック（伸縮式ストック）、フォールディングストック（折り畳み式ストック）製品のストック操作時、コッキング動作中のフォアエンド（先台）には、指を挟まないようにして下さい。
- 飲酒した上でのガンの取扱いはさまざまな危険性を誘発する恐れがあるので、おやめ下さい。
- ガンを保管する場合、転倒したり落下したりするような場所を避け、子供又は管理者以外の人の使用ができない場所へ、銃口に保護キャップを装着し、必ずパッケージやケース、又はバッグに入れて保管して下さい。
- 保護キャップを紛失された方は¥100+送料¥130（計¥230、切手でも可）をお送り下さい。折り返し保護キャップをお送り致します。その場合必ず製品名を明記して下さい。
- 「取扱注意・説明書」は必ず保管しておいて下さい。紛失された場合は、すぐに当社までご請求下さい。
- 正常な使用方法（取扱説明書どおり）で引き金を引いても発射されない場合、又は長期にわたる使用で耐用期限を過ぎて起こるトラブルや、誤って落下させた時なども自分で直そうとせず、必ず当社アフターサービス部にご連絡の上、お買い上げ販売店、又は当社に修理を依頼して下さい。
- このガンは、通常の使用でおよそ30000発前後の発射で消耗パーツ等の交換が必要です。耐用期限を過ぎての使用は、作動不良等で危険性を誘発しますので当社アフターサービス部、又は販売店に整備をご依頼下さい。

- This air gun is capable of shooting 6mm diameter, plastic BB bullets by 50 to 60 meters. Operate the air gun under consideration of the performance and paying attention to safety.
- During a game, always pay attention that persons without wearing goggles or third persons non-members of the game are not within the estimated dangerous zone.
- Never direct the muzzle towards items subject to damage (glass, lamp, household apparatus, tableware, furniture, car, gas bomb, etc.)
- Never insert foreign matter other than BB bullets into the magazine and gun barrel.
- Because of the design of the air gun, there are places subject to entanglement of your fingers. Pay attention not to entangle your fingers when operating the sliding type stock (expand type stock), the stock of folding stock or opening/closing the ejection port.
- The air gun must not be operated after drinking to avoid possible danger.
- Avoid storing the air gun at places subject to drop or falling down. Always store it at places out of reach by children and after attaching the protective plug to the muzzle and putting it in a package, case or bag.
- If you lose the protective plug, contact us for a replacement part at cost. Make sure to inform us of the model of your air gun.
- Make sure to store the HANDLING CAUTIONS AND INSTRUCTION MANUAL at a safe place. If you lose the manual, consult us for a replacement copy.
- When no bullets are shot out while the trigger is operated correctly as instructed in the HANDLING CAUTIONS AND INSTRUCTION MANUAL and malfunctions caused by expiration of the product life or drop of the gun occur, never attempt to repair it yourself. Just take it back to your dealer or our after-service department.
- For the air gun, consumable parts must be replaced after normal operation of about 30,000 bullets. Operation after expiration of part lives causes malfunctions and danger because of faulty operation. Consult our after-service department for overhaul maintenance.



戦闘用ショットガン「SPAS12」ヒストリー - Combat Shotgun "SPAS 12" Story

実銃のSPAS12の製造国はイタリア。フェラーリなどの名車を始めとして、絵画、建築、ファッションなど、多くの分野で優れた工業製品を世に送り出してきたデザイン大国である。

1960年代の半ば、ヨーロッパ各国にテロリズムの嵐が吹き始めると、イタリアでも軍・警察用の特殊ショットガンの開発がスタートした。以降、イタリア軍も参加しての大規模なトライアルが80年代まで続く。ベレッタ社、ベネリ社など、名だたる銃器メーカーが熾烈な試作合戦を繰り広げる中、ひととき注目を集めたのがSPAS12だった。ガスオペレーションのセミオートマチックと手動式ポンプアクションを任意に選択できるメカニズムの採用で、速射性と弾薬汎用性の両立を図っている点が高く評価され、イタリア警察の対テロ部隊「カラビニエーリ」や、イタリア軍特殊部隊「NOCS」を始め、フランス憲兵特殊部隊「GIGN」、イギリス「SAS」などの精鋭部隊で採用された。

またSPAS12は、イタリア製品らしい優れたデザイン、すなわちその重厚で戦術的なフォルムから、アクション映画

で使われる回数も多い。特に世界中の注目を集め、SPAS12を人気銃たらしめた作品がSFアクションの不朽の名作として名高い、映画「ターミネーター」である。冷酷非情な戦闘マシン・ターミネーターと、メカニカルなSPAS12のコントラストは鮮烈で、全世界に多くのファンを生んだのである。また最近では「ジュラシックパーク」にも登場、現代に甦った恐竜たちと戦える唯一の武器として出演しそのスバルタンなイメージを確固たるものとしている。

あの銃器王国アメリカでさえ、現在一部の州では所持・売買が禁止されているSPAS12。まさに世界一過激で強烈な、戦闘用ショットガンの決定版だ。

From the land of the Ferrari, classic and modern art, building design and fashion, Italy, comes the SPAS 12. From the early 1960's when Europe was widely becoming a terrorist front, the call for a combat shotgun prompted companies such as Beretta, Benelli and others to produce new designs. But in 1980 it was the Franchi SPAS 12 with its semi-automatic capabilities that came out on top. Now used by Italy's anti-terrorist unit "NOCS" as well as many special forces and police units of the world, including the French "GIGN" and the British "SAS". The distinct Italian flavor of design has also made it popular in Hollywood movies as well as with many shotgun fans.

新機軸！東京マルイのショットガンシリーズ

Tokyo Marui Shotgun Series

「ショットガンのエアガンが欲しい！」「ゲームで使えるショットガンが欲しい！」ここ数年、ホビーショーや各種イベント会場で、実に数多くのユーザーの方々から当社に寄せられていた熱いご要望に100%お応えするべく、東京マルイの「NEWコンセプト・エアショットガンシリーズ」のプロジェクトが始動した。同時に、実際のサバイバルゲームやシューティングゲームの現場サポート活動を通じ、「ショットガンタイプのエアーガン」に求められる性能や、その在り方といった部分まで、幅広くかつ深いリサーチ活動も行われた。その結果、テーマとして特別に掲げられたのは以下の5項目だった。

- ① サバイバルゲーム及びシューティングゲームで十分活躍できる高い実射性能。
- ② ショットガンならではの、複数のBB弾の同時発射。
- ③ あくまでもフィールドでの使い勝手を第一に考える。
- ④ 実銃のショットガン特有の操作フィーリングもできるだけ損なわない。
- ⑤ だれでも手軽に求める事のできるコストパフォーマンス。

さらに加えて、「ハードなシチュエーションにも十分対応できる耐久性を備える。」といった、ベーシックなクリア基準も当然ながら設定された。

そして遂に！長期間にわたる、気の遠くなるような数多くの試作・実験を経て、東京マルイ技術陣はこれらの難題をパーフェクトにクリア。ここにエアショットガンの決定版ともいふべき、究極のメカニズムが完成したのである！



- 30発の装弾数を誇る、ショットシェル型マガジン。
- A shotshell Magazine that holds 30 BBs.



- スパス同様「ターミネーター」に登場したハードボラー。
(マルイ・ガスガンシリーズ ¥3,900)

● The "Hard Baler" as seen in "The Terminator"

Over the years, cries of "Shotgun! Shotgun!" have filled our ears from fans at every gunshow and event. Since the beginning we have been working on our shotgun series to meet three main requirements.

- ① The highest standard of usefulness at survival and shooting games.
- ② The ability to shoot more than one BB in a single shot.
- ③ The closest thing to a real gun feel as possible.
- ④ Easy to use.
- ⑤ Affordable price.

After many tests and re-designing, we are confident that the SPAS 12 we offer will satisfy your expectations.



東京マルイ/SPAS12

Tokyo Marui's SPAS 12

記念すべき《NEWコンセプト・エアショットガンシリーズ第1弾》、SPAS12。その個性かつアグレッシブな外觀の魅力を、東京マルイは余すところなくリアルに再現している。アルミ・アルマイト仕上げのアウトバレルは最高の質感を誇り、SPAS12ならではの特徴的なバレルジャケットも迫力満点！

しかしながら、今回の東京マルイ/SPAS12の最大の特徴は、そのユニークかつ実用的な内部機構にある。それではその驚異的なメカニズムをご紹介します！

まず本体には、それぞれが独立した「3本のインナーバレル」と「3つのシリンダー」、「3つのホップアップチャンバー」が組み込まれており、3発のBB弾を“安定した初速と弾道”で同時発射する。もちろんBB弾それぞれにホップ回転がかかり、遠射性能もバツグンだ。

また、12ゲージサイズ・ショットシェルをなんとマガジンとして採用。業界初の装弾数30発「ショットシェル型マガジン」(PAT.P)が完成した。ゲームに有利なケースレス式コッキングガンながら、ショットシェルを本体に込めるアクションの楽しさをも実現！ 操作方法は、まず専用のローダーで30発のBB弾を装填したショットシェル型マガジンを本体下部のシェルポート内に挿入する。そしてポンプアクションで3発×10回の連続発射が可能だ。弾が無くなったら、マガジンチェンジならぬ“ショットシェルチェンジ”をすれば、すぐに射撃を再開できるのだ。

さらに、トリガーを引いたままでフォアエンドを前後させることで素早い連射ができる、「ラビッドファイヤーシステム」も搭載され、恐るべき弾幕を張ることも可能である。

以上、アイデア満載の新機軸メカの数々を、電動ガンシリーズで培われた技術力とともに超リアルなボディに搭載した東京マルイ《NEWコンセプト・ショットガンシリーズ第1弾》SPAS12。その溢れる魅力は、ユーザーの皆様ご自身の手で、サバイバルゲーム&シューティングゲーム、その他あらゆるフィールドにおいて、存分に堪能していただきたい。

The first in line of the Shotgun Series, the SPAS 12:

First, the specially designed 3 tubed barrel, the 3 tubed cylinder, and the 3 hop-up chambers. Enabling 3 controlled, accurate, hopped-up shots to be fired simultaneously.

Second, the original 12 gauge shotgun shell magazine. This design provides the user with caseless firing. Desired by Survival Gamers. Even in it's compact form, the magazine holds up to 30 BBs. Enabling 10 continuous shots of 3 BBs each. When the magazine runs dry, a quick "shot shell change" and you're on your way.

Keeping the trigger pulled as you pump the handle gives you rapid fire to mow down your targets.

These designs and real feel will give you a distinct advantage over the other Gamers and competitors in your field.

- スパス12を採用しているフランス国家憲兵対テロ部隊“GIGN”(ジジン)。
● The SPAS 12. Used by the French Anti-Terrorist Unit "GIGN".
- 素早いマガジンリリースで実戦的。
● The quick Magazine release
- マガジンチューブ内に予備のショットシェル(別売)を2発収納可能。
● Two Magazines fit into the Magazine Tube
- 3×10ショットシェル型マガジン(別売)3ヶセット¥1,780
● 3×10 Shotgun Magazine set of 3. (Sold Separately)
- 今や、特殊部隊にショットガンは欠かせぬ装備品である。
● An item that is now a part of every special Command Team
- 3バレル・3ホップアップで安定した初速と弾道を誇る。
● 3 barrels, 3 hopped up shots.

SPAS12 エアショットガンテクニカル・データ	
Data of SPAS12 Shot Air Gun	
型名 Name	SPAS12 SPAS12
全長 Overall	800mm
重量 Weight	2,000g (マガジン含) 2,000 g (including magazine)
銃身長 Barrel length	297mm×3本 297 mm × 3
装弾数 Bullet capacity	30発 (3発×10ショット) 30 rounds (3 Shots × 10Repeating)
弾丸 Bullet	6mmBB弾 6mm BB bullets
初速 Initial bullet speed	90m/秒 (軽量弾) 90 m/sec (light-weight bullet)
作動方式 Operation	エアコッキング Air powered

SPAS12 実銃テクニカル・データ	
Data of Actual SPAS12 Gun	
型名 Name	SPAS12 SPAS12
全長 Overall	800mm
重量 Weight	3,510g (ストック無) 3,510 g
銃身長 Barrel length	550mm (21.5インチ) 550 mm (21.5 inch)
装弾数 Bullet capacity	8+1発 8+1 rounds
弾丸 Ammunition	12ゲージ 12 Gauge
初速 Initial bullet speed	使用弾種により異なる varies with type of ammunition
作動方式 Operation	ガスオペレーション&ポンプアクション Gas and manual pumped

取扱い説明書の表示について

- この説明書には、各項目の左欄及び本文中に製品を安全に正しくお使いいただくため、絵表示と説明によって操作上、特に注意すべき点を示しています。本文と合わせて熟読し、内容をよく理解した上、ご使用ください。

Thoroughly understand the warnings and cautions for safe operation.



この表示を無視して、誤った取扱いをすると、ケガの発生や製品の故障を誘発し危険です。



注意・禁止事項は遵守してください。

Always observe warnings and cautions strictly.

Failing to do so may cause injury, accidents or damage to the gun.



取扱う前に必ず最後までお読みください。
Read through this manual before shooting paying special attention for safe operation.

Mr. "M" Age 25
Shooting Instructor



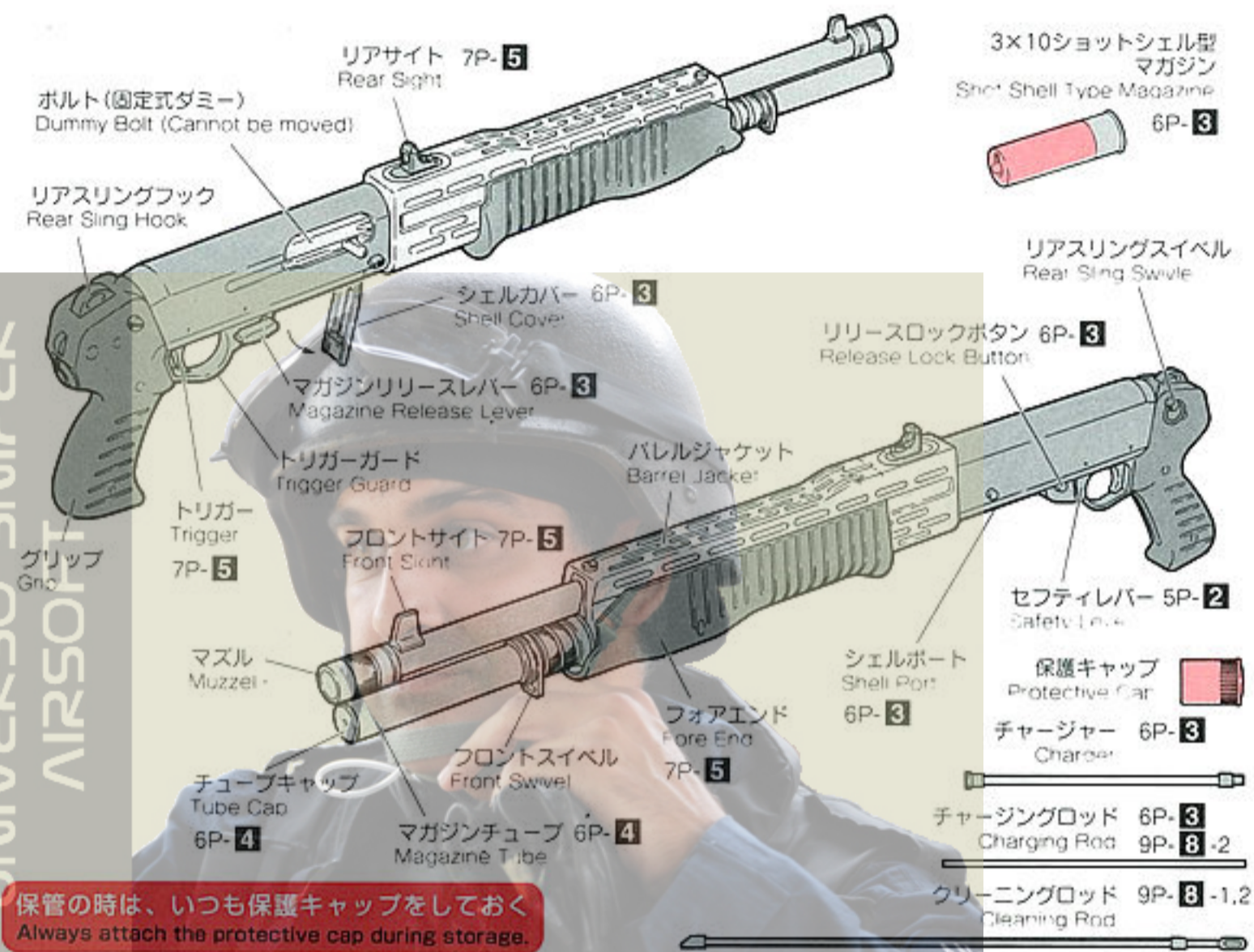
- 名称は操作の便宜上実物と異なる個所があります。また同じ名称であっても、商品の特性上同じ機能を有していない場合もあります。あらかじめご了承ください。
- Because the functions of some of the parts differs from the real gun, component names will also differ.



- ボルトは固定式のダミーのため、開閉しません。無理に開けようとすると破損します。
- The Dummy Bolt is not designed to be moved. Doing so will cause it to break.

1 各部の名称 (細部については名称下部の各ページ項目で説明します。)

Component Names (For details, see the name given for each component.)



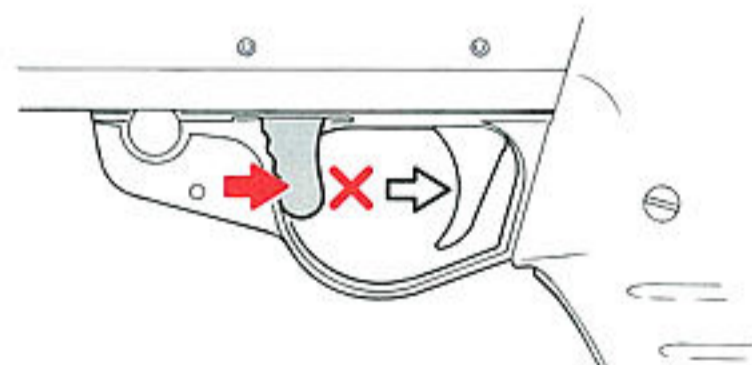
- トリガーを引いたままセフティレバーを操作すると、誤動作の原因になり危険ですのでおやめください。
- Never operate the Safety Lever while pulling the trigger. Otherwise, malfunctions are possible, resulting in accidents.



- セフティをかけた状態で無理にトリガーを引くと故障の原因になります。
- Pulling the trigger furiously with the Safety button being set to ON may damage the gun.

2 セフティの説明 (発射直前までセフティをかけておきます。)

Safety Lever (Set the Safety to ON until immediately before firing.)

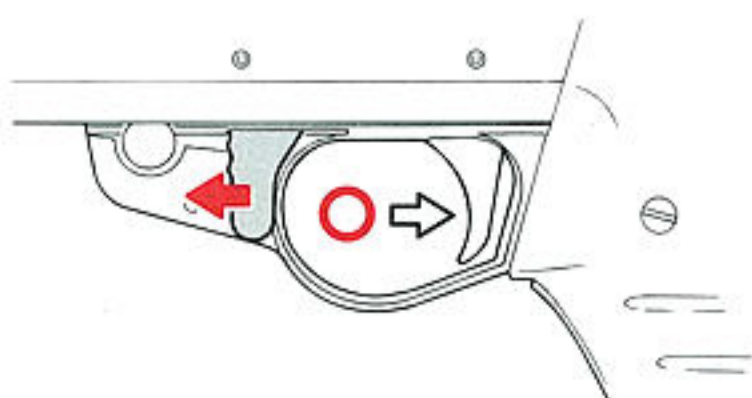


セフティ ON
Safety ON

トリガーは引けません。
The trigger cannot be pulled.

撃たないとき、銃を保管するときには、必ずセフティレバーを矢印の方向にしておく事。保護キャップも忘れずに付けておきます。

When you are not firing the gun or during storage. Always set the lever to the Safe position and attach the protective cap.



セフティ OFF
Safety OFF

トリガーが引けます。
The trigger can be pulled.

コッキングした状態(7P射撃参照)でトリガーを引くと、3発同時に弾が出ます。

After cocking (see p. 7 Firing) pulling the trigger will release 3 shots simultaneously.

注意
CAUTION

- この銃には、「東京マルイ製0.20gBB弾」をおすすめします。他社製BB弾を使用して発生した故障については、一切の責任を負いません。
- Always use the Marui 0.20g BB Bullet for this air gun. We shall not be held responsible for any damage or accidents arising from the use of bullets supplied by other manufacturers.

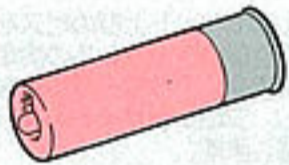
マルイBB弾 (0.2g) Marui BB Bullet (0.2g)

粗悪BB弾 (0.2g) BB bullet of other manufacturer



- マルイ電動ガン対応BB弾
0.25g NEWBB弾 2000発入 ¥1,000
950発入 ¥500
0.20g NEWBB弾 3500発入 ¥1,000
1600発入 ¥500

- 精密射撃用 スーパーグレードBB弾
0.25g (500発入) ¥1,000



- 3×10ショットシェル型マガジン(別売)3ヶセット ¥1,780

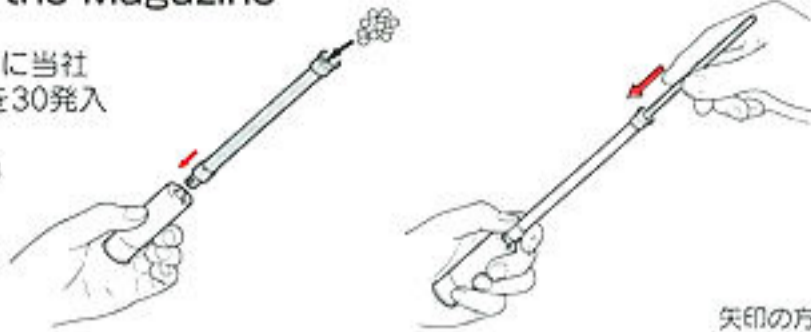
警告
WARNING



- 各部分に指などを挟まないよう注意してください。
- Be careful not to catch your fingers in the moving parts.

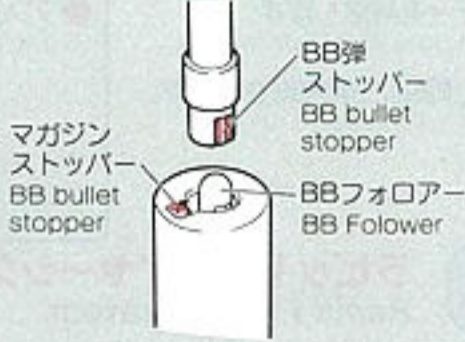
3 ショットシェルマガジンのセット
Setting the Magazine

- ①チャージャーに当社6mmBB弾を30発入れます。
Insert 6mm BB bullets supplied by Marui into the charger



チャージャーをマガジンに差し込む時は、BB弾ストッパーを図のように横向きに入れてください。(マガジン内のマガジンストッパーとぶつかる場合があります。)

Insert the BB bullet stopper horizontally when inserting the charger into the magazine, to avoid interference with the magazine stopper in the magazine.



- ②チャージングロッドで弾をマガジンに押し込みます。
Press in bullets using the charging rod.

注意 マガジンの装弾数は30発です。
CAUTION The magazine is capable of containing 30 rounds.

矢印の方向にマガジンストッパーのリップをスライドさせると撃ち残ったBB弾を取り出せます。
Sliding the magazine stopper in the direction of the arrow will release the BBs.



注意 ストッパーを解除すると残ったBB弾が勢いよく飛び出しますので、十分に注意してください。

CAUTION Be careful, as moving the stopper will release the BBs under tension.

- ③マガジンリリースレバーを下げ、開いたシェルカバーの内側(シェルポート)にシェル型マガジンを入れシェルカバーを閉じます。
Lower the Magazine Release Lever and place the Magazine in the opened Shell Port.

- ④射撃中に誤ってリリースレバーを下げないようにロックすることができます。
Lock the Release Lever to ensure the Magazine doesn't fall out.



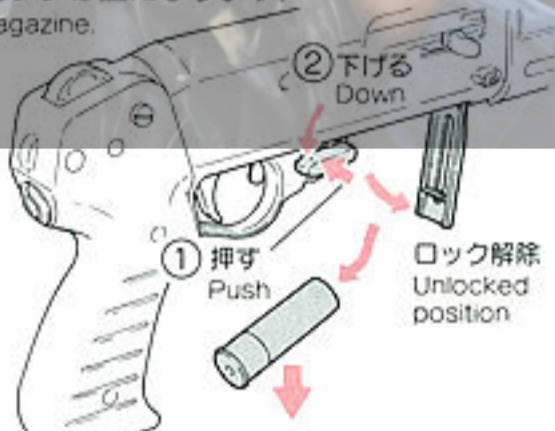
注意 セフティの位置を確認してトリガーに指をかけないでください。
CAUTION Confirm that the safety lever is set to the Safety position and don't place your finger on the trigger.



撃ち終わったら (7P射撃参照)
After Firing

10回射撃すると(3発ずつ)マガジンは空になります。
Shooting 10 times will empty the Magazine.

- ①リリースレバーロックを解除します。
Unlocked the Release Lever Lock.



- ②シェルポートを下に向け、リリースレバーを下げたままマガジンを取り出します。
While facing the Shell Port down, lowering the Release Lever will dislodge the Magazine.

注意 落下する事がありますので破損させないよう注意してください。
CAUTION Be careful as the Magazine may fall to the ground.

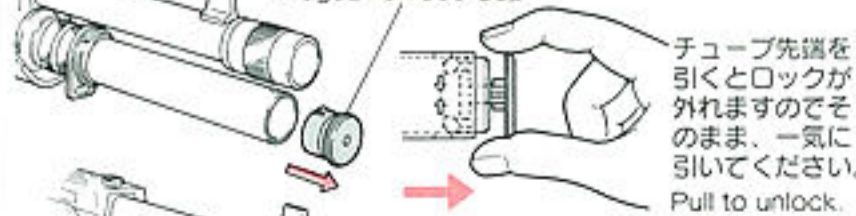
注意
CAUTION

- この銃は、オートローディング(自動給弾)式ではありません。そのためマガジンチューブはダミーで、予備のショットシェル型マガジンを入れておくポーチとしての機能します。
- As this gun is not gas operated the tube is designed as a magazine pouch.

4 ワンポイントアドバイス (ショットシェル型マガジン予備の収納方法)
One Point Advice (Using the Magazine Pouch)

- チューブキャップの取り外し。
● Removing the Tube Cap.

マガジンチューブキャップ
Magazine Tube Cap

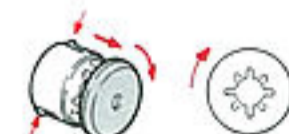


チューブ先端を引くとロックが外れますのでそのまま、一気に引いてください。
Pull to unlock.

予備のシェル(別売)が2発入ります。
Two Magazines will fit inside.

マガジンチューブ(ダミー)
Magazine Pouch

- チューブキャップの取り付け。
● Replacing the Tube Cap.



45°回すと、引いたままにできロックが外れた状態で固定できます。
Turning to a 45° angle while turning will release the lock.



固定しておきます。
Extend spring to replace.

突起部分を指で押しながらマガジンチューブに押し込みます。
Line up holes with the nibs to lock.

射撃の際には必ずゴーグルを装着してください。

マルイプロゴーグル
●Sサイズ ¥680
●Lサイズ ¥880

警告
WARNING

- 各部分に指などを挟まないよう注意してください。
- Be careful not to catch your fingers in the moving parts.

注意
CAUTION

- 空撃ちは絶対にしないでください。機関部を破損する恐れがあります。
- Do not dry fire (firing without BBs) the gun as it will cause damage.
- 射撃の際、フォアエンドを完全に前進させないと機関部を破損します。
- The shooting system will be broken unless the fore end is pushed forward completely when you fire.

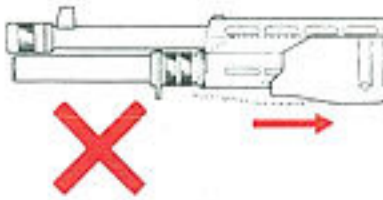
注意
CAUTION

- 引きがね（トリガー）が引けない場合は安全装置（セフティ）が作動しています。安全装置をかけたまま無理に引きがねを引かないでください。（解除方法は 2 参照）
- If the trigger cannot be pulled, the Safety is most likely on. DO NOT pull the trigger with the Safety on.



注意
CAUTION

- 使用しない時は、コッキングしておかないこと。シェル型マガジン（BB弾）も抜き取っておくこと。何らかのすみで弾が発射される恐れがあり、大変危険です。またバネも弱くなります。
- To prevent accidental discharge and damage to the spring, remove the magazine and make sure the weapon is not cocked.



5 射撃 (十分に安全を確かめてから射撃してください。)

FIRING (Operate the gun after confirmation of safety.)

保護キャップは撃つ時のみ外します。
Protective cap Remove the cap immediately before firing.

- ①セフティをかけておきます。
Set the weapon to Safety.
- ②フォアエンドが「カチッ」と音がする所まで引きます。
Pull the Fore End until a click is heard.
- ③フォアエンドを元の位置まで前進させます。完全に前まで戻さないと弾は発射されません。
Return the Fore End to its original position. Otherwise the weapon cannot be fired.
- ④撃つ直前にセフティを解除します。
Take the weapon off Safety before firing.
- ⑤トリガーを引くと同時に3発発射されます。
Pulling the trigger will release 3 shots simultaneously.



撃つまでトリガーに指をかけない。
DO NOT place your finger on the trigger until you are ready to fire.

●ワンポイントアドバイス
One point advice

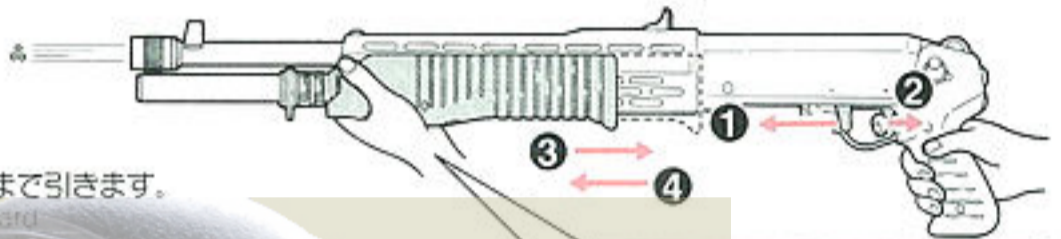
フォアエンドを固定し、グリップに力を込め、前後させれば通常よりも少ない力でコッキングできます。
Moving the Fore End will require some strength.



コッキング連射 ラピッドファイヤーシステムでプレイする

Repeating Fire Rapid Firing System

- ラピッドファイヤーシステムとは…トリガーを引いた状態で、フォアエンドを戻すと弾が次々と連射できるシステム。
Pulling the trigger as you pull back and return the Fore End will release 3 shots automatically.
- ①セフティを解除します。
Take the weapon off Safety.
- ②トリガーを引いた状態にします。
Pull the trigger.
- ③フォアエンドをカチッと音がするまで引きます。
Pull the Fore End until a click is heard.
- ④フォアエンドをしっかりと戻すとBB弾が発射されます。
The instant you return the Fore End to its original position, the gun will fire.
- ※③～④のくり返して、連射がスムーズに行えます。
Repeat ③ and ④ until the Magazine is empty.



④のレバーを戻す途中でトリガーから指をはなすとBB弾は、発射されなくなります。操作③の状態になります。（コッキングされている状態なので、十分注意してください。）
Releasing your finger from the trigger before returning the Fore End completely will result in the weapon not firing. At this stage the chambers will be loaded and ready to fire. Be Careful.

●フォアエンドが戻りきる直前に少しかたくなりますが、これをさらに前方に押し込むと発射されます。
● The Fore End will need a little effort to return to place. This is the normal operation of the gun.

サイティング (照準)

Sighting



バレルジャケット上部のビスを緩めるとアウターバレルの固定が外れます。アウターバレルを動かし、フロントサイトの左右を調整します。
Loosen the barrel jacket screw, and adjust front sight moving outer barrel left or right.

●調整後は必ず元通りにビスを締め固定してください。
CAUTION After the sight adjustment, Please make sure outer barrel is tight.

散弾の説明

注意 ショットガンの特性上、ターゲットまでの距離が離れるにつれて弾が拡散します。
CAUTION As with a real Shotgun, shot displacement depends on the distance from the target.

このような時は・・・

When Bullets Are Clogged

- もしも弾が詰まった場合は、詰まった弾を取出し、(9P 8、2を参照してください。)メンテナンスしてください。（CRC-556などの鉱物性オイルは絶対につけないでください。プラスチックが溶解してしまいます。）
- If a BB gets lodged in the barrel use the maintenance procedure shown on p.9 8.2 DO NOT use machine oil as the plastic parts will be damaged.
- 弾が一回に3発ずつ出ない場合は、弾づまりか、シェル型マガジンの装弾不良が考えられますので9P 8 メンテナンスを行ってください。
- If three BBs do not fire at the same time, either a BB is lodged within the barrel (see Maintenance p.9 8) or the Magazine is damaged.

撃ち終わったら・・・

After Operation

- シェル型マガジンを抜いて安全な方向に向けて撃ってください。（撃たないとバネが弱くなることがあります。）セフティONの位置にします。
- Take out the magazine, facing the gun in a safe direction and fire once. (Not firing the weapon will cause the spring to weaken) Put the Safety on.
- シェル型マガジン内に弾が入っていない場合でも（シェル型マガジンをセットしなくても）チャンバー内に弾が残っている場合があります。（弾の入ったシェル型マガジンを抜くと1～4発弾が落ちてきますが故障ではありません。）
- Even without the magazine in place there is a possibility of BBs still being in the chamber. Always test fire in a safe direction. (1~4 BBs may drop out when the magazine is released. This is the normal operation of the gun.)
- 使用しない時は、シェル型マガジンを抜いて保護キャップをしておく事。
- Remove the magazine and place the Safety Cap on the barrel when not in use.

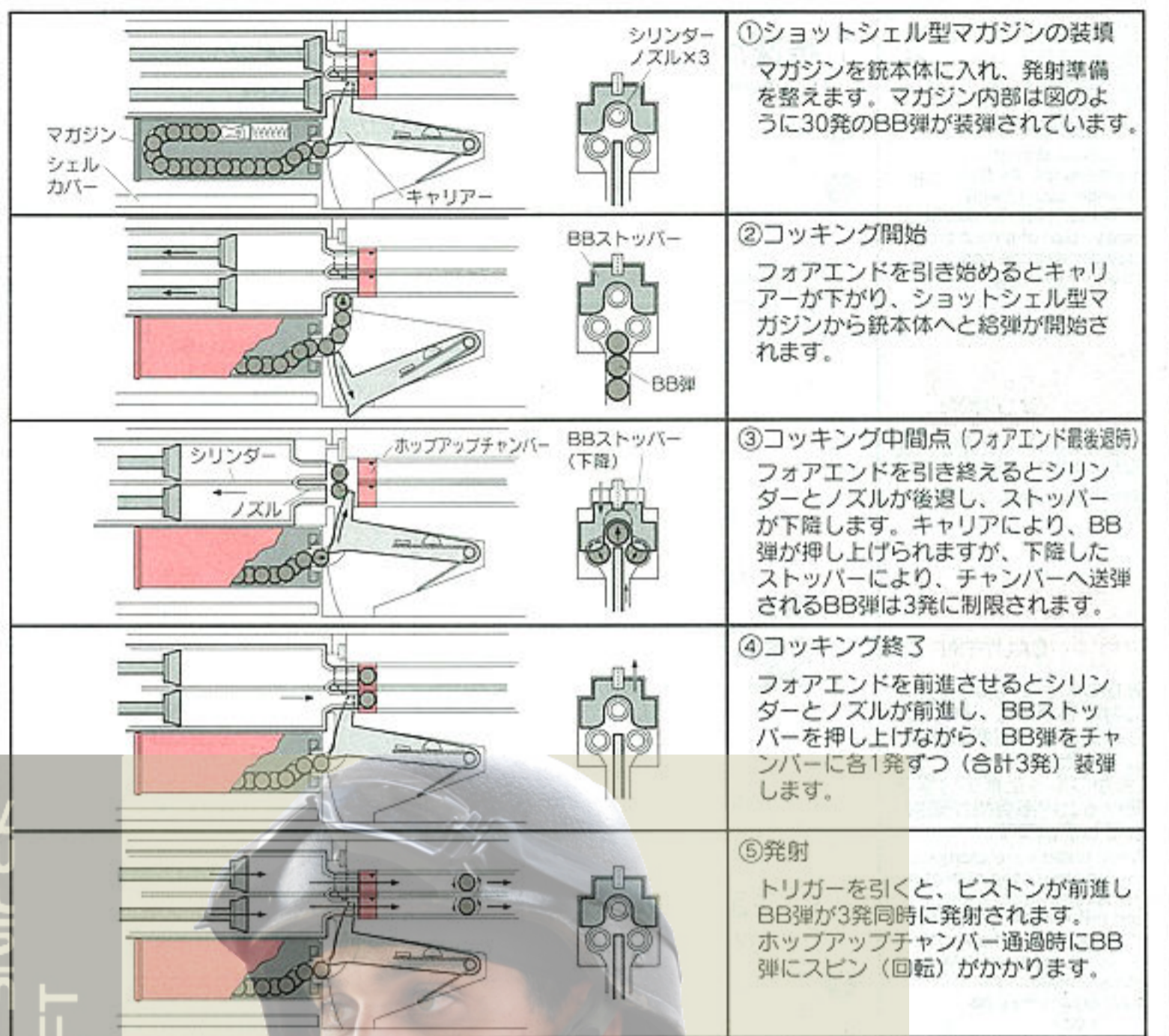
保管の時は、いつも保護キャップをしておく
Always attach the protective cap during storage.



注意
CAUTION

- 分解及び改造は絶対に行わないでください。複雑な内部機構のため、パーツの破損やゴミの混入のため、本来の機能を著しく損なう恐れがあります。
- DO NOT dismantle the gun. Due to the fire parts and mechanical design.
- 改造・分解による事故・怪我・故障による修理については、当社では一切責任を負いません。
- We will not be held responsible for damage to the gun caused by personal dismantling.

6 マルイ・シェル型マガジン&ホップ付3バレル給弾システム (PAT.P)



- ①ショットシェル型マガジンの装填
マガジンを銃本体に入れ、発射準備を整えます。マガジン内部は図のように30発のBB弾が装弾されています。
- ②コッキング開始
フォアエンドを引き始めるとキャリアーが下がり、ショットシェル型マガジンから銃本体へと給弾が開始されます。
- ③コッキング中間点 (フォアエンド最後退時)
フォアエンドを引き終わるとシリンダーとノズルが後退し、ストッパーが下降します。キャリアーにより、BB弾が押し上げられますが、下降したストッパーにより、チャンバーへ送弾されるBB弾は3発に制限されます。
- ④コッキング終了
フォアエンドを前進させるとシリンダーとノズルが前進し、BBストッパーを押し上げながら、BB弾をチャンバーに各1発ずつ (合計3発) 装弾します。
- ⑤発射
トリガーを引くと、ピストンが前進しBB弾が3発同時に発射されます。ホップアップチャンバー通過時にBB弾にスピン (回転) がかけられます。



注意
CAUTION

- ホップアップシステムは弾丸がスピン(回転)しながら飛びますので、ガンを倒して撃つと、BB弾が左右に大きく曲がって飛び、危険です。ガンは必ず通常の立てた状態で撃ってください。
- Never hold the gun sideways as the BB bullets will curve right or left. This is due to the HOP-UP system.



- 撃ち始めのとき、若干ホップのかかりが不安定になりますが、これはシリンダー内のシリコンオイルが付着しているためです。6~7マガジン撃つと正常にホップがかかるようになってきます。
- When beginning firing a new gun, the Hop Up will not be completely accurate due to oil on the System. Firing 6-7 magazines worth of BBs will clear this problem.
- 誤った使用方法、分解、改造などによる故障、事故について当社では一切責任を負いません。またそれらの修理費用はお客様の負担となります。
- We will not assume responsibility for damage or accident arising from misuse.

7 ホップアップシステムの説明

Explaining the Hop Up System



このシステムは、発射されるBB弾に一定方向のスピン(回転)を与える事によりBB弾に揚力を持たせ、普通の発射機構が放物線を描く弾道に対し、より遠い目標物に向かって水平に、かつ遠距離に飛ばす事を実現させたものです。さらに新開発のマルイ・ホップアップシステムは、精密タイトバレルを採用し、安定したホップ弾道を得る事ができ、高い命中精度と飛距離大幅UPを実現しました。
The Hop Up System is a knob located in the barrel that catches the BB on it's top as it passes through, creating a back spin. This back spin enables the BB to travel farther with the same amount of force applied.

■下図の様に飛距離(直進飛行距離)が大幅にUPします。

The bottom illustration shows the difference Hop Up Makes.



※マルイ電動ガン対応0.20g (0.25g) BBを使用
Marui's guns uses the 0.20g (0.25g) BB.
※0.20gと0.25gでは、弾道が異なります。試射の上最適なBB弾をお選びください。

■ホップの調子が悪いとき (こんなときは)

When Hop Up Misfunctions.

ガンの状態 Problem	原因 Cause	対処の方法 Solution	ガンの状態 Problem	原因 Cause	対処の方法 Solution
弾が上に飛ぶ BBs fly upwards	BB弾の重量が軽い BBs are too light	指定の当社BB弾を使用する Use BBs supplied by Marui.	ホップがバラつく (集弾性の悪化) Hop Up is sporadic	BB弾の不良 BBs are imperfect	指定の当社BB弾を使用する Use BBs supplied by Marui.
弾があまり飛ばない (ホップがかからない) BBs don't fly properly	BB弾の重量が重すぎる BBs are too heavy	指定の当社BB弾を使用する Use BBs supplied by Marui.	バレル、ホップパッキング等の汚れ Barrel or Packing is dirty	バレル、ホップパッキング等の5枚 を3回19P⑧1を3回 Clean the barrel and hop up Packing 3x⑧1	
	BB弾の不良、径が小さい BBs are imperfect or small	指定の当社BB弾を使用する Use BBs supplied by Marui.	BB弾の不良、径が大きい BBs are imperfect or too big	指定の当社BB弾を使用する Use BBs supplied by Marui.	
	ホップパッキングに油が付いている又は汚れている Hop Up Packing is oily or dirty	クリーニングロッドで汚れを落とすし、6-7マガジン前後試射する Clean with Cleaning Rod and shoot 6-7 magazines worth of BBs.	ホップパッキングの汚れ Hop Up Packing is dirty	クリーニングロッドで汚れを落とすか、お買い求めのお店又は当社での修理・整備 Clean with Cleaning Rod or return to dealer or Dept. of Marui for repair.	
	ピストンカップまたはホップパッキングの摩耗破損 Hop Up Packing is damaged	お買い求めのお店、又は当社での部品交換・修理 Return to dealer of purchase or to Tokyo Marui for repair.			

※上記以外のホップアップ不調がでた場合は、状態を詳しく書いて、お買い求めのお店か当社へ修理を依頼してください。

必ずマルイ電動ガン対応0.20g (0.25g) BB弾をご使用ください。

Use only Marui's 0.20g (0.25g) BB

- 本製品は高精度なマルイ電動ガン対応0.20g (0.25g) BB弾にベストマッチするようにセッティングしてあります。それ以外のBB弾を使用すると、ホップアップシステム本来の性能をスポイルしてしまう事があります。(集弾性の悪化や弾づまりの原因になります。)
- This weapon is designed to use the Marui 0.20g (0.25g) BB. Using other BBs will not provide the best performance.
- 弾づまりを直すときやクリーニングするときは、ホップパッキングをいためないように注意する。(9P⑧2.3参照)
- Be careful not to damage the Hop Up Packing when cleaning or dislodging clogging BBs.
- 一度使用した弾、汚れた弾は絶対に使用しないでください。(ホップパッキングにゴミが付き、ホップが不安定になります。)
- DO NOT re-use BBs or use damaged BBs.
- 粗悪な弾を使用すると弾づまりをおこします。弾づまりをしたまま撃ち続けると内部機構をこわします。
- Firing the gun with BBs lodged in the barrel will damage the mechanism.
- 弾づまりをおこした場合は、すぐに撃つのをやめてクリーニングロッドでつまった弾を取り出します。(9P⑧2参照)
- Stop firing immediately if BBs became lodged and dislodge them with the Cleaning Rod.

注意
CAUTION

- チャンバー内は、非常に精密にできています。硬いブラシなどは、ホップチャンバーパッキンをいためるおそれがあります。
- Be careful during maintenance. As the inside chamber is precisely designed it can be damaged easily. Use of a hard brush may damage the hop chamber packing.

注意
CAUTION

- 一度使用したBB弾は、使用しないでください。
- Never use any used BB bullets.

注意
CAUTION

- 弾が詰まった時は、直ちに射撃をやめて、弾を取り除いてから射撃を再開してください。(弾が詰まったまま射撃を続けると内部機構が破損してしまいます。)
- When bullets are clogged, immediately stop operation. Remove clogged bullets and then restart operation of the air gun. (If operation is continued with bullets being clogged, the mechanism may be naged.)

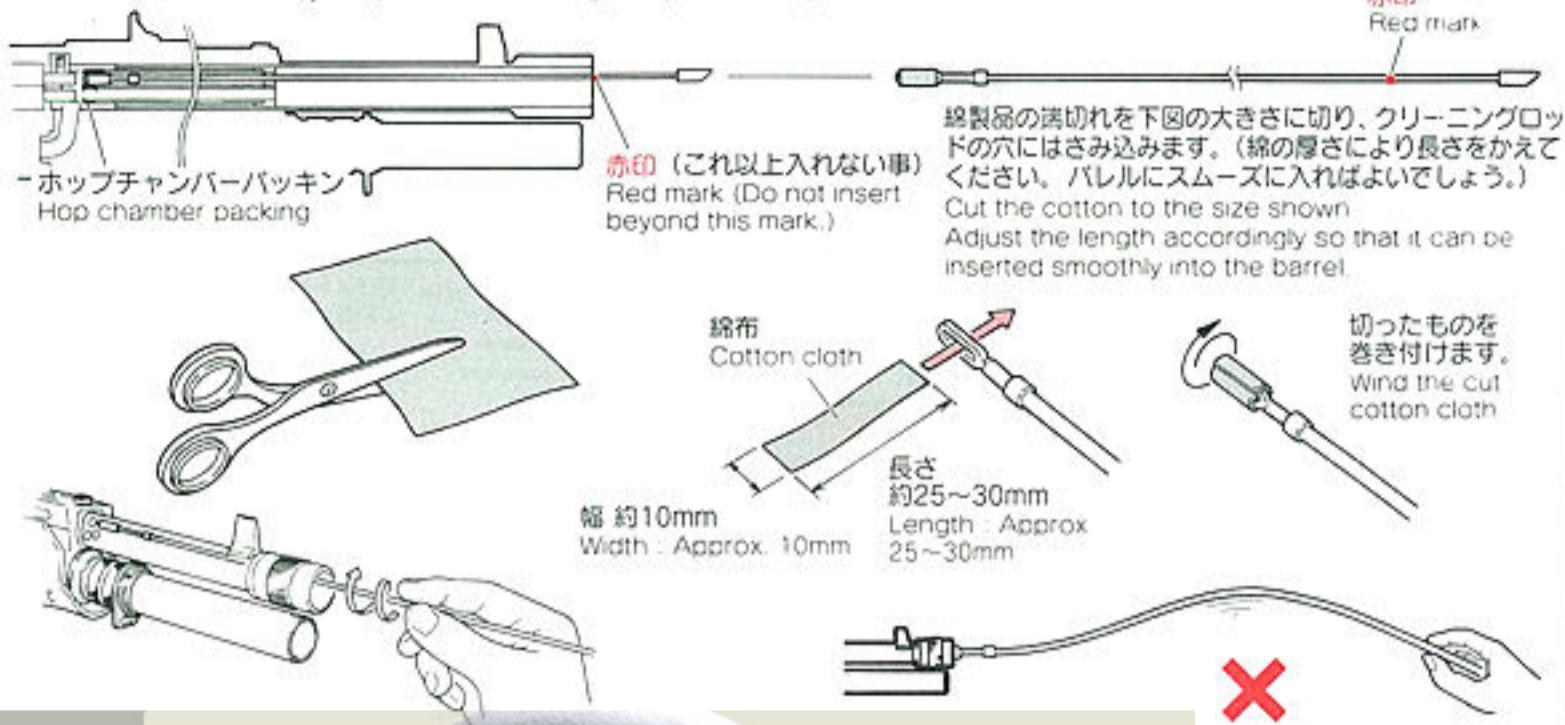
注意
CAUTION

- つまっている弾が、勢い良く出ることがありますので必ずゴーグルを付け、安全を確かめて行ってください。
- Since clogging bullets may jump out at a high speed, always wear safety goggles and confirm safety.

8 メンテナンス
Maintenance

1. 弾速が落ちてきた時のメンテナンス
Maintenance When Bullet Speed Becomes Low

- ① クリーニングロッドにシリコンオイルをつけた綿布でチャンバー内に油分をつけます。
Apply oil as shown below. Using the Cleaning Rod and oiled cotton cloth
- ② オイルのついていない綿布に交換したクリーニングロッドで下図の様にチャンバーの油分をふき取りクリーニングして終了です。
To complete the cleaning, use the cleaning rod (with cotton) as shown below. to remove excess oil

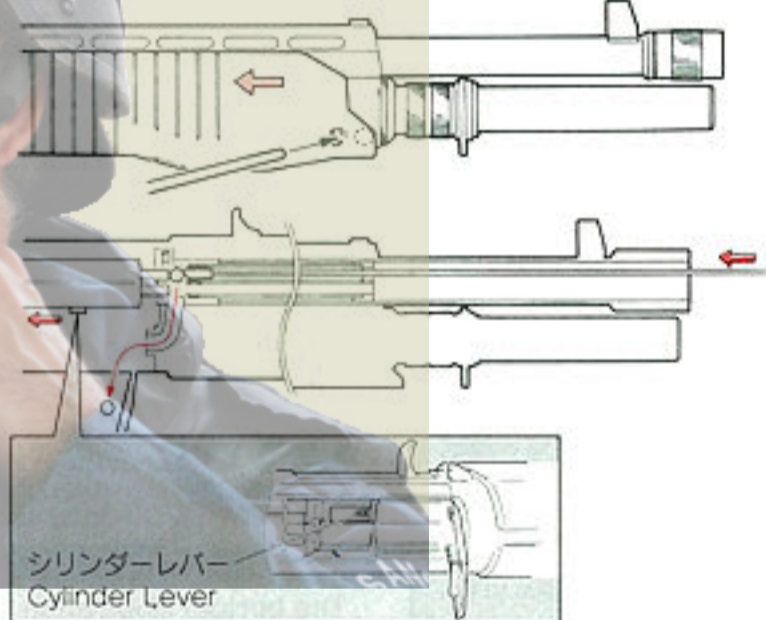


2. 弾詰まりの取り方
Removing Clogged Bullets

(セフティをかけ、マガジンを外します。)
(Set the Safety Lever to ON and remove the magazine beforehand.)

- ① マガジンを外し、フォアエンドを図の位置まで下げます。チャージングロッドをフォアエンド内に見える(図の位置)穴に差し込み固定します。
Remove the magazine. Pull the Fore End as shown, and insert the Charging Rod to lock in place
- ② 銃口からクリーニングロッドを差し込みシェルポートを下に向け、つまった弾をクリーニングロッドで押し下したままシリンダーレバーを押し下げると弾が出てきます。パレルとチャンバーは3組ありますので、全て、チェックしてください。
Repeat process for all 3 Chambers and Barrels

注意 弾を取り出したあとは、必ずパレルチャンバーのクリーニングをしましょう。(メンテナンス参照)
CAUTION Make sure to clean the barrel chamber whenever bullets are removed. (See Maintenance)



3. マガジンのメンテナンス
Magazine Maintenance

- ① 給弾口よりシリコンスプレーを(0.5秒)注入してください。
Push in knob and spray in Silicone Maintenance Spray for 0.5 second.
- ② BB弾を3マガジン(90発)ぐらい出し入れしてください。
Fill the magazine and empty it by hand around 3 Magazines to remove excess oil.



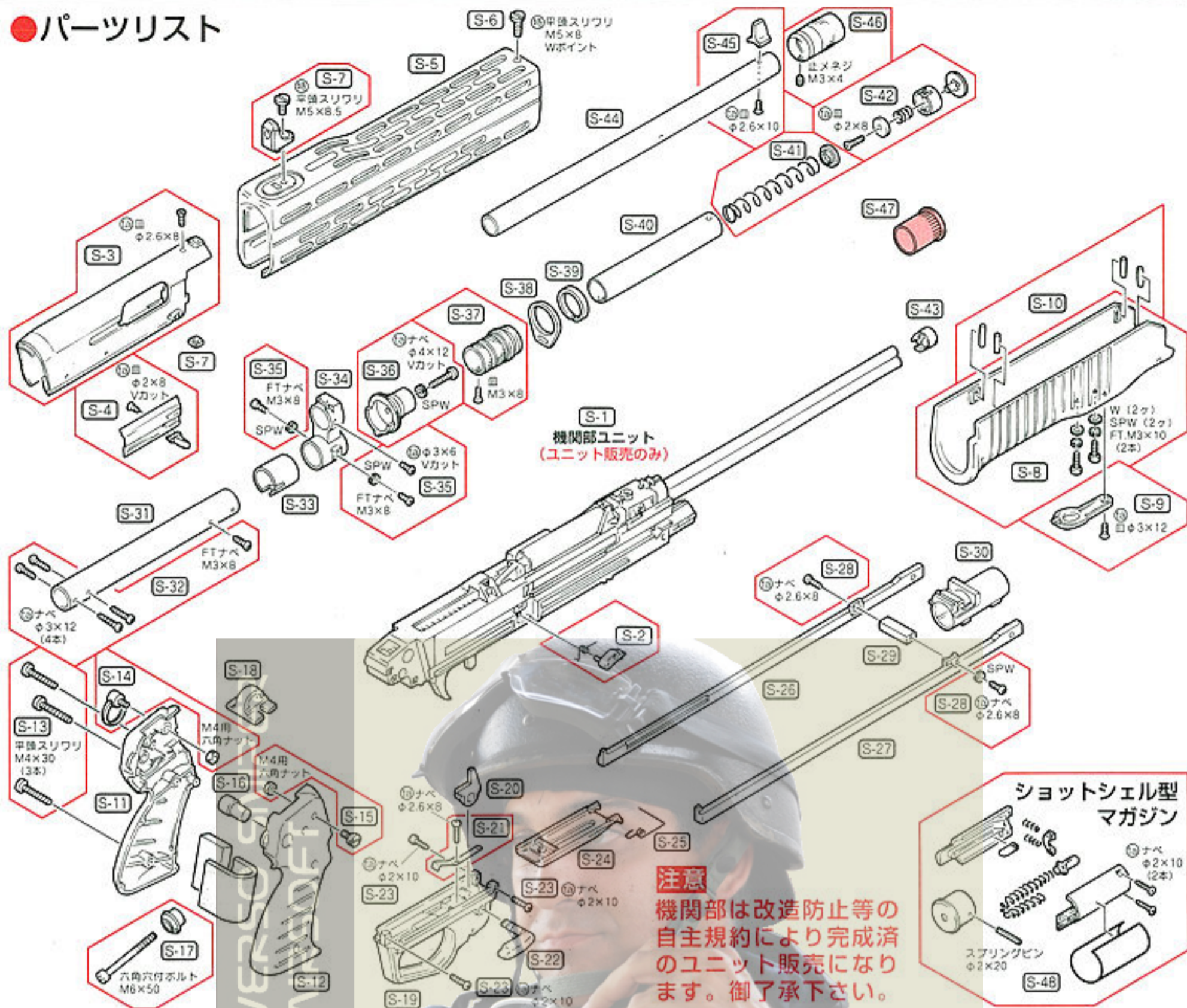
東京マルイ・エアショットガンシリーズの修理について

この製品は、最適な性能・操作性を十分に考慮した上で製造されていますが、正しい操作による通常の使用状態でも、約10,000回の発射回数を超えすと、パーツの交換などが必要となります。このような耐用期間を過ぎたパーツの交換及び故障、または、操作ミスによる故障及びメンテナンスの場合は、お買い求めいただいたお店もしくは当社アフターサービス部までご連絡ください。

- 修理依頼品を当社アフターサービス部まで直接お送りいただける場合は、以下の点に注意してください。
 - ・修理依頼品は、①製品名、②故障内容、③ご住所、④お名前、⑤電話番号、⑥郵便番号、を明記したメモを必ず添えてください。
 - ・時期により修理パーツの不足、あるいは修理依頼品が混んでいる場合がありますので、事前に当社アフターサービス部までお問い合わせください。
 - ・当社アフターサービス部まで直接お送りいただける修理依頼品は、BB弾を抜き、セフティをかけ、保護キャップをはめた安全な状態でお送りください。
 - ・修理依頼品の往復送料は、基本的にお客様のご負担となりますので、ご了承ください。
- 以下の場合は、修理をお受けできないことがあります。
 - ・安全性に問題のある改造品、性能アップを目的とした改造パーツの組み込まれた製品、または分解・改造の形跡がある製品など。
 - ・説明書にある正しい使用方法以外の使用が見受けられる製品など。

※改造などを施した銃、及び分解・改造が原因による事故に関しては、当社は一切の責任を負いません。

● パーツリスト



注意
 機関部は改造防止等の自主規約により完成済のユニット販売になります。御了承下さい。

別売パーツ、アクセサリパーツのご注文は

- パーツをお求めの方は、下のパーツ表から必要なパーツのNo.、パーツ名、個数を紙に記入し、代金、送料と共に小為替、又は現金書留にて当社までお申し込みください。
 (消費税は含まれておりませんので価格に消費税分を足した金額をお送りください。)
- 複数ご注文される場合の送料はあらかじめお問い合わせください。

- 時期により、パーツの在庫が不足している場合がありますのであらかじめお問い合わせください。
- パーツ名、あなたの住所、氏名、郵便番号、電話番号は、はっきりとお書きください。不明瞭な場合は発送できません。
 (部品や料金は予告なしに変更する場合がありますので、ご了承ください。)

株式会社 東京マルイ

〒120-0005
 東京都足立区綾瀬4丁目16番地16号

No.	パーツ名	価格	送料
S-1	機関部ユニット	9,700	※600
S-2	アクションバーロック (バネ付)	350	90
S-3	アウターフレーム (組立済・ネジ付)	1,800	270
S-4	ダミーボルト (組立済)	700	270
S-5	バレルジャケット (組立・塗装済)	2,200	390
S-6	ジャケットロックネジ	250	80
S-7	リアサイト (ネジ・四角ナット付)	480	80
S-8	フォアエンド (ネジ・ワッシャー付)	2,000	390
S-9	フォアエンドパーツ (ネジ付)	300	80
S-10	フォアエンドローラー (4ヶセット)	150	80
S-11	グリップ左	1,600	270
S-12	グリップ右	1,600	270
S-13	グリップネジセット	280	90
S-14	リアスリングスイベル (組立済・ナット付)	600	120
S-15	グリップ右用ネジセット	200	90
S-16	グリッププラグ	80	80
S-17	グリップボルトセット	300	90
S-18	リアスリングフック	200	120
S-19	トリガーガード	350	200
S-20	リリースロックボタン	80	80
S-21	セフティ板バネ (ネジ付)	180	80
S-22	マガジンリリースレバー	500	90
S-23	トリガーガードネジセット	100	80
S-24	シェルカバー	600	90
S-25	シェルカバートーション	150	80
S-26	アクションバー左	750	270
S-27	アクションバー右	750	270
S-28	アクションバーネジセット	120	80
S-29	アクションバーサポート	250	80
S-30	アクションバーベース	1,500	270

No.	パーツ名	価格	送料
S-31	アクションバーチューブ	1,800	270
S-32	アクションバーチューブネジセット	180	80
S-33	アクションバースペース	100	120
S-34	リアブラケット	1,800	270
S-35	リアブラケットネジセット	200	80
S-36	センターブラケット (ネジ・ワッシャー付)	750	270
S-37	フロントブラケット (ネジ付)	900	270
S-38	フロントスイベル	400	120
S-39	フロントスイベルスペース	120	90
S-40	マガジンチューブ	1,200	270
S-41	マガジンフロア (SP塗装済)	280	270
S-42	チューブキャップ (組立済)	500	190
S-43	インナーバレルカラー	100	90
S-44	アウターバレル	2,800	390
S-45	フロントサイト (ネジ付)	350	120
S-46	マズル (止メネジ付)	900	270
S-47	保護キャップ	100	120
S-48	シェル型マガジン (3ヶセット)	1,780	270
	スパス用クリーニングロッド	400	390
	スパス用チャージャーセット	400	190
	0.20g (1600)	500	390
	0.20g (3500)	1,000	600
	0.25g (200)	170	190
	0.25g (950)	500	390
	0.25g (2000)	1,000	600
	0.20g/バイオ (1000)	1,000	390

※印は郵パック(小包)使用の価格です。

UNIVERSO SNIPER
AIRSOFT



TOKYO MARUI CO., LTD.