

取扱い注意・説明書の表示価格について

2014年4月1日より、消費税率が8%に変更されます。

それに伴い、「取扱い注意・説明書」に記載されている価格および送料も変更となります。

2014年4月1日以降に弊社出荷となるパーツのご注文は、以下のとおりご対応ください。

【パーツのご注文】消印が**3月29日以降**のご注文は消費税率8%となります。

※ご注文の投函が3月28日であっても、集荷時間などの関係で消印が3月29日になる場合は「消費税率8%」となりますのでご注意ください。

●まずは説明書の表示価格をご確認ください

各説明書の「パーツリスト」や「別売パーツ」の項目などに、「税別」または「税込」の記載があります。

説明書が「税込表示」の場合

「税込」の記載がある説明書では、表示価格が「5%の税込価格」となっています。

消印が3月29日以降のご注文は「税込価格」と「送料」が変更となりますのでご注意ください。

→【A】パーツのご注文：「税込表示」の説明書の場合

説明書が「税別表示」の場合

「税別」の記載がある説明書には、新送料と旧送料のものがあります。

価格につきましては、消印が3月29日以降のご注文より「8%の税込価格」でお申し込みください。また、旧送料の場合、消印が3月29日以降のご注文は「送料」が変更となりますのでご注意ください。

→【B】パーツのご注文：「税別表示」の説明書の場合

【A】パーツのご注文：「税込表示」の説明書の場合

消印が2014年3月29日以降となるご注文は、「価格」と「送料」をそれぞれ以下のように算出してお申し込みください。

※ご注文の手順につきましては、各製品の取扱い注意・説明書をご参照ください。

▼「8%の税込価格」の算出方法 … 1~2の順に算出してください。

1	各パーツや別売品の税別価格を算出する。	$5\%の税込価格 \div 1.05 = 税別価格$ (小数点以下切り捨て)
2	税別価格をもとに8%の税込価格を算出する。	$税別価格 \times 1.08 = 8\%の税込価格$ (小数点以下切り上げ)

▼送料の変更一覧 … 説明書の送料が「現行送料」です。それぞれ「新送料」へと変更になります。

現行送料	80円	120円	140円	200円	240円	390円	580円	1,150円
新送料	120円	120円	140円	205円	250円	400円	600円	1,180円

【B】パーツのご注文：「税別表示」の説明書の場合

消印が2014年3月29日以降となるご注文は、「8%の税込価格」でお申し込みください。

また、「旧送料」が記載されている説明書につきましては、「新送料」でお申し込みください。

▼「8%の税込価格」の算出方法 … 説明書の価格が税別価格になっています。

1	$税別価格 \times 1.08 = 8\%の税込価格$ (小数点以下切り上げ)
---	---

▼送料の変更一覧 … 説明書の送料が「旧送料」のものは、それぞれ「新送料」へと変更になります。

旧送料	★130円	★190円		★270円			390円	★700円		★950円
	120円	140円	★160円	200円	240円	★270円	390円	580円	★700円	★950円
新送料	120円	140円		205円	250円		400円	600円		870円

「旧送料」と「新送料」の見分け方

上記一覧にて「★」マークのついた送料が説明書内に記載されている場合は、「旧送料」の説明書となります。

※不明な点につきましては、アフターサービス部「パーツに関するお問い合わせ」までお問い合わせください。

取扱い説明書を読む前に裏面の〈取扱い注意書〉を良く読んで下さい。



研磨加工済超精密6mmBB弾使用のマルイが誇る本格的エアースポーツ銃!!

WALTHER MPL

完成品

取扱い説明書

ワルサーMPL 〈装弾数:48発〉

対象年齢18才以上

AIRSOFTGUN

1 各部の名称と組み立て

フロントサイト
フロントリング
ストップバー
1列目解除ノブ
クリーニングロッド (使用時につなぐ)

コッキングレバー (右図を見て取り付けます)
スリングベルト (右図を見て取り付けます)
マガジン (2列装弾式)
2列目解除ノブ

リヤサイト
リヤリング
セフティレバー
トリガー
マガジンキャッチレバー

〈コッキングレバー〉
★元までネジ込みます。
すきまをあけない
ネジ込みが少ないとレバーが折れる原因になります。

〈スリングベルト〉
●前後のリングに通します。

保護キャップ
保管の時はいつも保護キャップをしておく

〈セフティレバー〉
★射たないときには、セフティレバーは、必ずセフティ(S)にしておきます。
●又レバーは左右運動しますので、好みの方のレバーを操作して下さい。

セフティ
発射
どちらでもよい。

2 BB弾(タマ)とマガジンのセット

●径の大きいものや粗悪なBB弾を使うと故障します。必ずマルイのBB弾を使用して下さい。

引き出してセットする。

●ストップバーを指で押しながら、BB弾を入れます。(解除ノブに注意)

口元まで入れます。48発入ります。

●予備の弾を入れ元へ戻します。150発位入ります。

強く押し込む

解除ノブを押すとBB弾がとび出してしまいますので、さわらないように

ミソの中を見て弾が上まで入っているか確認して下さい。弾は2列に入ります。

2列目解除ノブを押さないこと。

セフティを掛けておく。

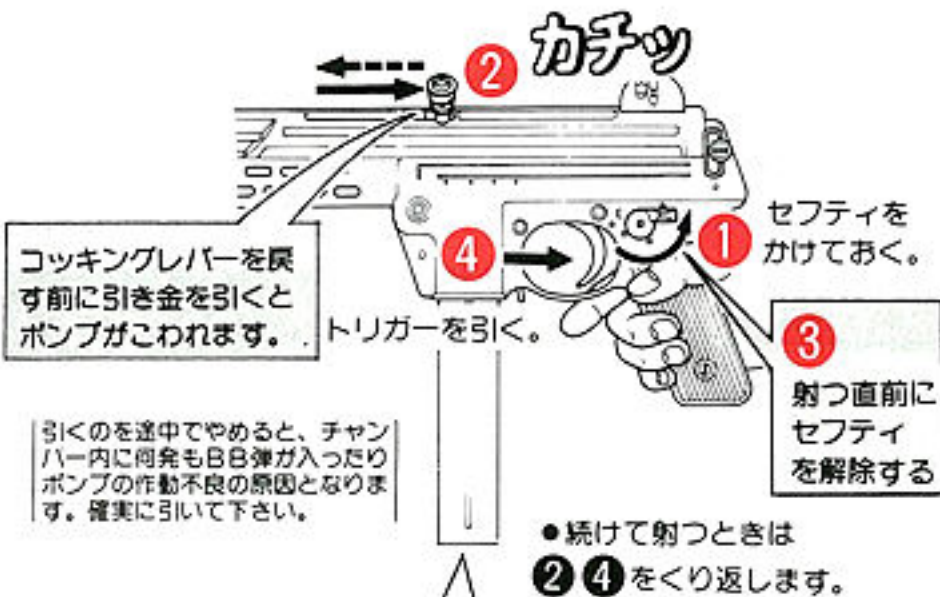
●カチッと音がするまで確実に奥へ押し込みますが、このとき上図のように、キャッチレバーが元の位置に戻っている事を確認して下さい。もし戻っていない場合は押し込みが足りません。
★マガジンを抜くときはこのレバーを前に押し引き抜きます。

レバーが止まるまで下げます。
レバーを途中まで下げて、パチンと上にあてたり、弾を入れずに解除ノブを押したりすると、マガジンがこわれます。ぜったいにしないで下さい。

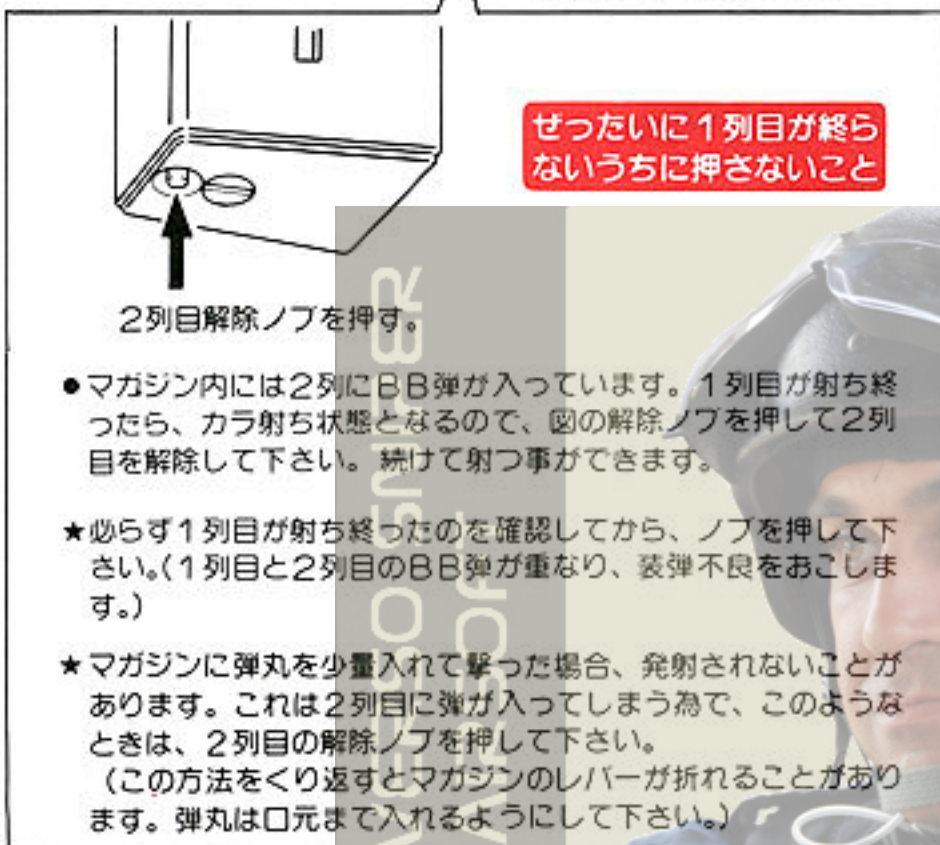
●マガジンの別売がありません(裏面参照) ●BB弾は店頭でお買い求め下さい。

3 操作(射ち方)

- コッキングレバーをカチッと音がするまで、いっきに引いて、レバーを戻すときは手をそえて戻して下さい。



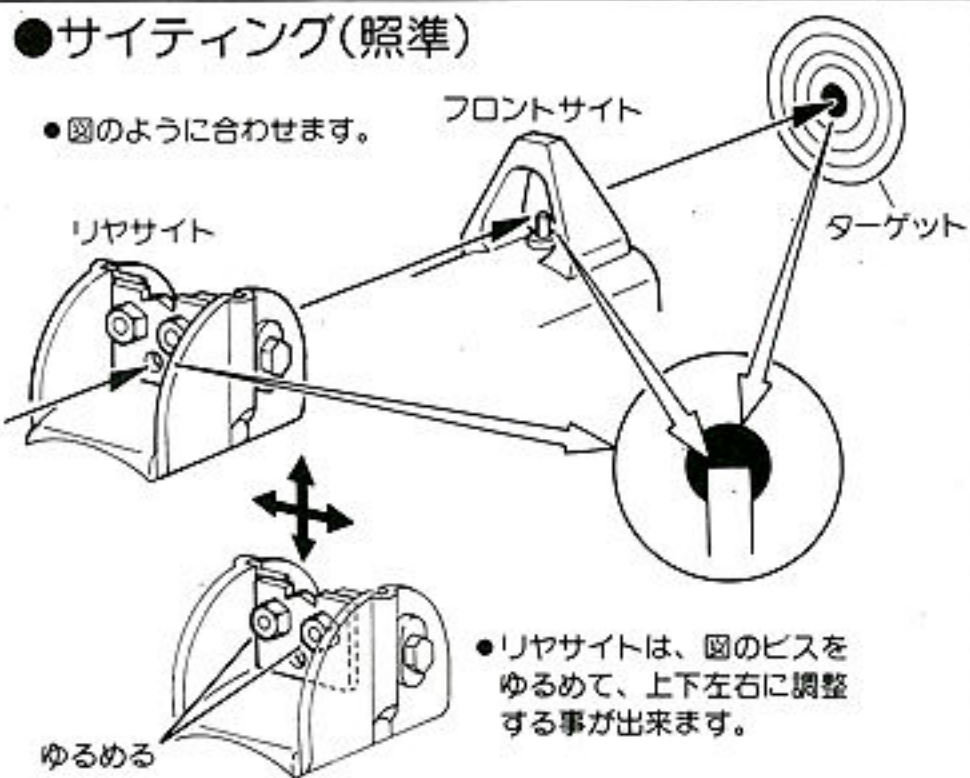
- 続けて射つときは ②④ をくり返します。



- マガジン内には2列にBB弾が入っています。1列目が射ち終わったら、カラ射ち状態となるので、図の解除ノブを押して2列目を解除して下さい。続けて射つ事ができます。
- ★ 必ず1列目が射ち終わったのを確認してから、ノブを押して下さい。(1列目と2列目のBB弾が重なり、装弾不良をおこします。)
- ★ マガジンに弾丸を少量入れて撃った場合、発射されないことがあります。これは2列目に弾が入ってしまう為で、このようなときは、2列目の解除ノブを押して下さい。(この方法をくり返すとマガジンのレバーが折れることがあります。弾丸は口元まで入れるようにして下さい。)

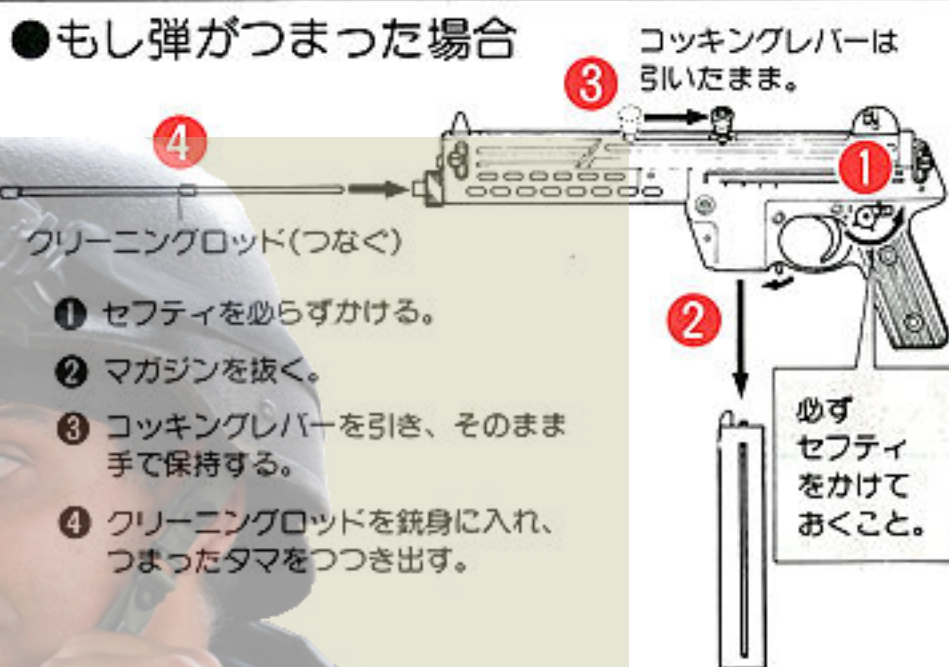
●サイティング(照準)

- 図のように合わせます。



- 正確なサイティングのためにメタルストックの別売があります。

●もし弾が詰まった場合



- ① セフティを必ずかける。
- ② マガジンを抜く。
- ③ コッキングレバーを引き、そのまま手で保持する。
- ④ クリーニングロッドを銃身に入れ、つまったタマをつき出す。

銃口はせったいにのそがないこと

注意

この銃の主要部には、シリコングリスを使用しています。他の鉱物性オイルやCRCなどを付けるとプラスチックが溶けて故障しますので、絶対に付けしないで下さい。(プラ用グリスならばOKです)

注意1 精密なマルイBB弾(電動ガン対応)のご使用をおすすめします。

精密なタイトバレルを使用していますので汚れた弾や、他社の径の大きい弾、バリや突起などのある粗悪なBB弾を使用すると、弾づまりを起こすなどトラブルの原因になりますので絶対に使用しないで下さい。



※粗悪なBB弾を使用してのトラブルについては、当社では一切の責任を負いません。

注意2 安全装置をかけたまま無理に引きがねを引くとこわれます。

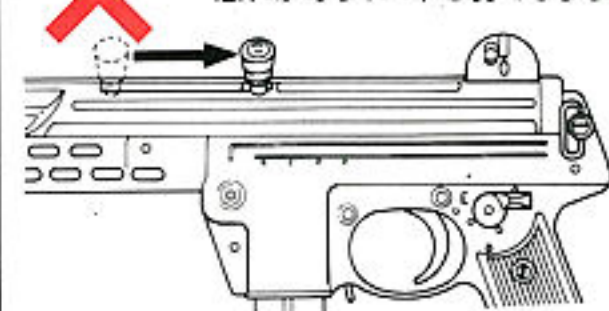
引きがね(トリガー)が引けない場合は安全装置(セフティ)が作動しています。安全装置をかけたまま無理に引きがねを引かないで下さい。(解除方法は参照)



注意3 使用しないときは、コッキングしておかない事。

使用しない時は、コッキングしておかないこと。マガジン(BB弾)も抜き取っておくこと。

何らかのほずみで弾が発射される恐れがあり、バネも弱くなります。





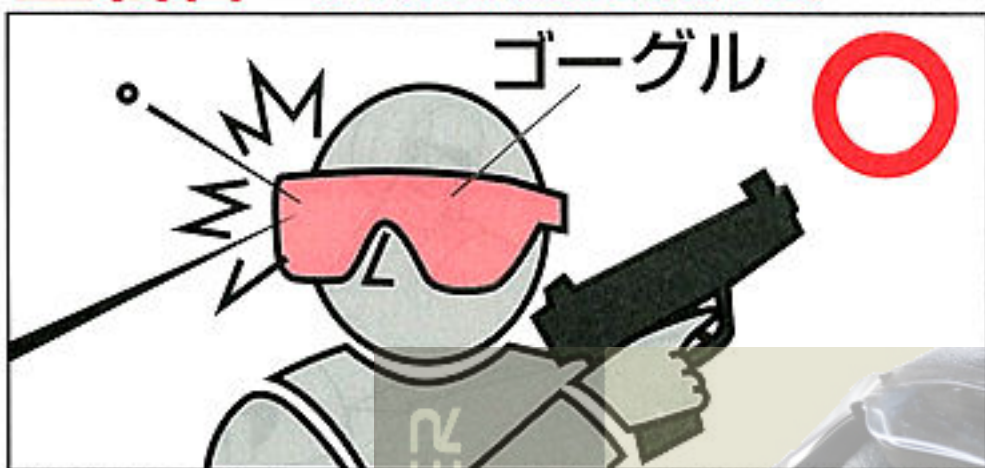
警告

〈取扱い注意書〉

このエアガンは、正しいスポーツシューティングを通じて健全なホビーライフをエンjoy点を良く認識した上で使用されますと、独特のフィーリングが体験でき、射撃センス~50m先に到達させる能力がありますので、不注意な発射や誤った使用は、失明や怪我で読み、良く認識された上、ルールやマナーを守ったスポーツシューティングをお楽し

不注意な発射や誤った使用は失明や怪我等

警告 必ず眼の保護具を装着する。



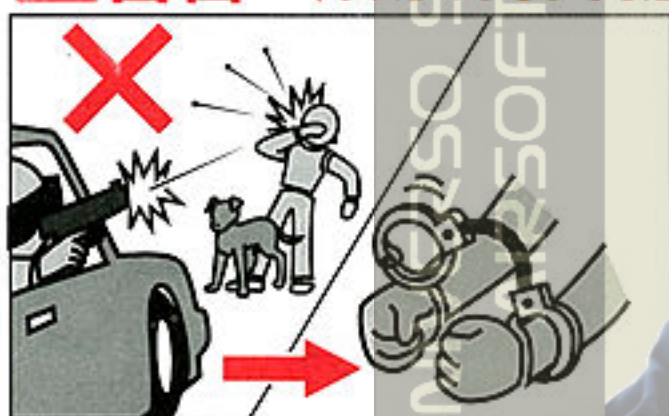
弾を発射する時やゲームなどの場合は、跳弾にも注意し、ゴーグル等の眼の保護具を本人と参加者全員が必ず装着して行って下さい。(参加者以外の第三者に弾が当たらないように十分注意して下さい。)

警告 エアガンを人や動物に向けて撃たない。



決してエアガンで人や動物を狙ったり、撃ったりしないで下さい。標的を撃つ時以外は銃口に保護キャップを必ず装着して下さい。

警告 イタズラのつもりでも処罰される場合がある。



たとえイタズラのつもりでも、共有物、及び他人の財産を撃って破損させたり、人や生き物を撃って怪我させたりすると、器物破損の罪や傷害の罪などで処罰される場合があります。

警告 いつも銃口に保護キャップをつけておく。



万一の暴発を防ぐと共に、防塵のために発射時以外は必ず銃口に保護キャップを装着して下さい(装着したまま引き金を引かないで下さい)。

警告 銃口は、いかなる場合も絶対にのぞかない。



銃口は、弾が入っている入っていないにかかわらず、絶対にのぞかないで下さい。BB弾が眼に当たった場合、最悪失明の恐れがあり大変危険です。

警告 不用意に引き金を引かない。



不用意に引き金を引くと非常に危険です。引き金は、保護キャップをはずし、標的に向かって撃つ時以外は指を触れないで下さい。

警告 銃口は常に安全な方向に向けて取扱う。



銃口はいかなる場合も人や動物、又は危険な場所には向けしないで下さい。標的を撃つ時以外は、銃口に保護キャップを必ず装着して下さい。

警告 人や車が横切るような場所ではガンを絶対に撃たない。



ガンを撃つ場所は、安全に配慮し、人や車が横切るような場所、及び回りに人がいるような場所での射撃は絶対にやめて下さい。

■ 操作方法はガンにより異なります。必ずそのガンの特性を良く理解した上でお取扱い下さい。
 ■ 誤った使用法・取扱い、改造・分解によって発生した事故、事件、怪我、修理等については、当社では一切責任を負いません。

ご使用前に最後まで必ずお読み下さい。

ジョイするために開発されたスポーツガンです。それぞれのガンの特性や、使用上の注を向上させるスポーツグッズとなりますが、発射されたプラスチックBB弾をおよそ40mなどの危険を生じます。必ず下記の各注意点とそれぞれのガンの取扱い説明書を最後まで読み下さい。

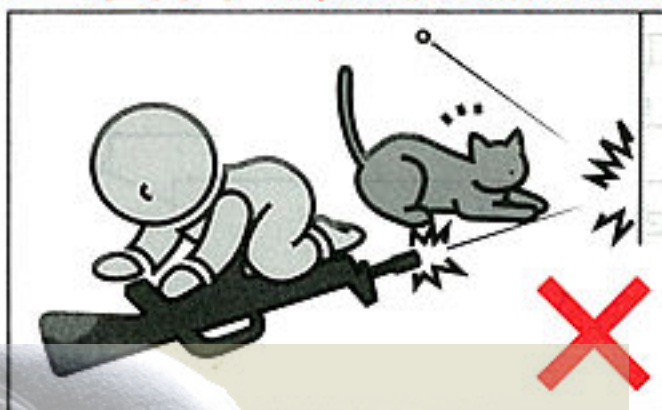
の危険が生じますので十分ご注意ください。

警告 移動するときは、ガンを必ずケースやバッグに入れる。



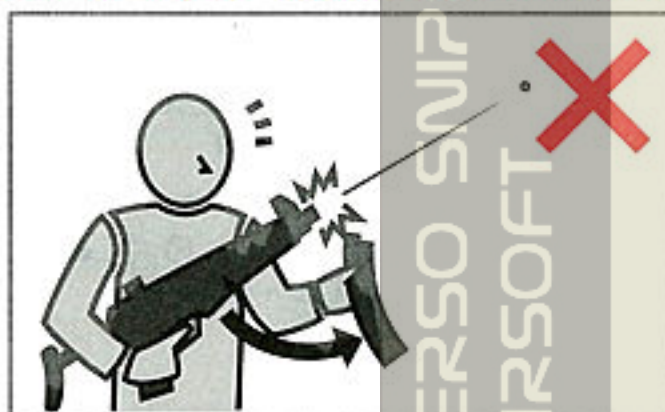
エアガンを持ち歩く場合は、銃口に保護キャップをし、セレクターレバーをセフティ位置にした上で、必ずケースやバッグに入れて運んでください。

警告 子供の手の届かない所に保管する。



対象年齢以下の子供がイタズラをして怪我などを起こさないように、必ず銃口に保護キャップをし、ケースやバッグに入れて手の届かない所に保管して下さい。

警告 マガジンを抜いても弾が発射される場合がある。



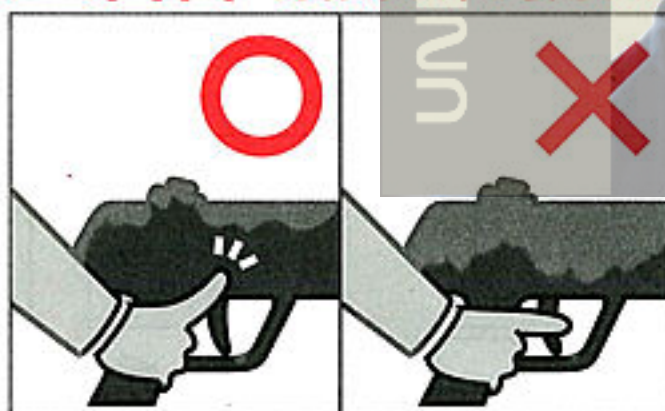
マガジンを抜いてもガン内部に弾が残っている場合があります。不用意に引き金を引くと発射され、危険です。マガジンを抜いた後、銃口を安全な方向に向けて撃ち、弾が残っていない事を確認してから、銃口に保護キャップをして保管して下さい。

警告 安全装置(セフティ)は常にかけておく。



①銃口に保護キャップを装着する。②コッキングされていない事を確かめて切り替えレバー(セレクターレバー)をセフティ位置にする。③マガジンを取りはずす。
※セフティの位置は、ガンにより異なります。

警告 発射時以外は引き金に指をかけない。



標的に向けて発射する時以外引き金に指をかけない事。引き金に指をかけた状態では、何らかのはずみで引き金を引いてしまう恐れがあり、危険です。

警告 ガンの分解、改造はしない。



このガンは、最適な性能・操作性を考慮して製造されています。むやみな分解、改造は、危険性を誘発したり性能を著しく損なう場合がありますので絶対におやめ下さい。

警告

- このガンは、直径6ミリのプラスチックBB弾をおよそ40~50m飛ばす能力があります。使用の際には、この性能を念頭に置き、あらゆる危険防止を考慮した上で取扱って下さい。
- ホップアップシステムは弾丸が回転しながら飛びますので、ガンを倒して撃つと、BB弾が左右に大きく曲がって飛び危険です。ガンは必ず通常の立てた状態で撃って下さい。
- ゲームなどの場合、想定される危険エリア内にゴーグルなどを装備していない人や、ゲームに参加していない第三者がいない事を確認してから行って下さい。
- 銃口を、破損の危険性のあるもの(ガラス、照明灯、家電品、食器類、家具、自動車、ガスボンベ、その他)には絶対向けないで下さい。
- マガジンや銃身孔にはBB弾以外の物は絶対に装弾しないで下さい。
- このガンはその形状から指等を挟みやすい箇所があります、指を挟まないようにして下さい。
- 飲酒した上でのガンの取扱いはさまざまな危険性を誘発する恐れがあるので、おやめ下さい。
- 正常な使用方法(取扱い説明書どおり)で引き金を引いても発射されない場合、又は長期にわたる使用で耐用期限を過ぎて起こるトラブルや誤って落下させた時なども自分で直そうとせず、必ず当社アフターサービス部にご連絡の上、お買い上げの販売店又は当社に修理を依頼して下さい。
- ガンを保管する場合、転倒したり落下したりするような場所を避け、子供又は管理者以外の人使用ができない場所へ、銃口に保護キャップを装着し、パッケージやケース、又はバッグに入れて保管して下さい。
- 保護キャップを紛失された方は¥50+¥130(送料)=¥180、M16・XMの場合は¥100+¥130(送料)=¥230をお送り下さい。折り返し、保護キャップをお送り致します。その場合必ず製品名を明記してください。
- 「取扱い注意・説明書」は必ず保管して置いて下さい。紛失された場合は、すぐに当社までご請求下さい。
- このガンは、通常の使用でおよそ10000発前後の発射で消耗パーツ等の交換が必要です。耐用期限を過ぎての使用は、作動不良等で危険性を誘発しますので当社アフターサービス部、又は販売店に整備をご依頼下さい。