



TOKYO  
MARUI

# XDM

ガスブローバックXDM-40

# .40

## SERIES



取扱注意・説明書



交換用バックストラップ(L)・(S)付属  
※(M)装着済み

ご使用前に最後まで必ずお読みください。

日本国の銃刀法をクリアされた、高い命中精度をそなえた高性能エアソフトガンです。



### 警告

18才以上

●このエアソフトガンは、使用者、管理者対象年齢18才以上用の競技専用エアソフトガンです。18才未満の方は、ご使用、またはお買い求めになれません。

ケガ注意

●発射したプラスチックBB弾を、およそ40~50m先に到達させる能力がありますので、不注意な発射や誤ったご使用は、失明や怪我等の危険を生じます。

注意書熟読

●ご使用前に、必ず「取扱注意・説明書」を最後まで読んで、記載されている各注意点をよく認識した上でご取扱ください。

●「取扱注意・説明書」を紛失された場合は、すぐに当社アフターサービス部までお求めください。

NEW GAS  
BLOW BACK

6mmBB



対象年齢18才以上

Hi-KICK ◆ Hi-GROUPING  
Gas Blow Back

# ⚠️ 取扱い注意書

ご使用前に最後まで必ずお読みください

この(取扱い注意・説明書)では、製品を正しく安全にご使用いただくため、特に注意が必要な点には次の絵表示を用いています。表示内容をよく理解してから、本文を順にお読みください。

※操作方法は製品によって異なります。必ず、それぞれの製品に付属している(取扱い注意・説明書)の手順通りにご使用ください。

**⚠️ 警告** 取扱いを誤ると、大きなケガや事故につながる内容です。

**⚠️ 注意** 取扱いを誤ると、ケガや事故につながる内容です。

**🚫** 禁止の行動です。

**!** 必ず行う内容です。

## ⚠️ 警告



### 必ず目の保護具を装着する

発射する本人と、BB弾が届くエリア内の全員が装着してください。目の保護具(ゴーグルなど)は、エアソフトガン用をご使用ください。



### 人、動物、壊れやすい物を狙わない

BB弾を発射したことで、人や動物にケガを負わせたり、共有物や他人の財産を破損させると、傷害や器物破損の罪になる場合があります。



### 本体は常に安全な状態にしておく

万一の暴発を防ぐため、発射する時以外は必ず発射口に保護キャップを装着し、セフティ(安全装置)をかけ、マガジンを本体から外してください。



### 人や車が通る場所では発射しない

BB弾がはね返ることも考え、常にまわりの安全に気を配ってください。また、禁止されている場所では、絶対に発射しないでください。



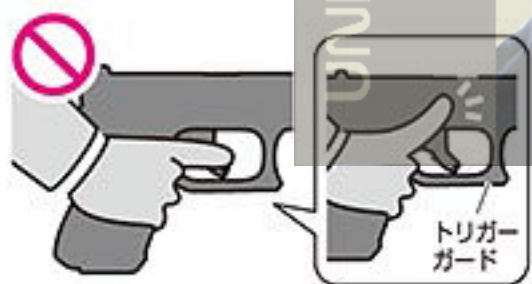
### 常に発射口の向きに注意する

いつも「BB弾が本体に入っている」つもりで取扱ってください。マガジンが空になっても、本体内部にBB弾が残っている場合があります。



### 絶対に発射口をのぞかない

発射されたBB弾が目に入った場合、最悪失明の恐れがあり大変危険です。どんな理由があっても、絶対に発射口をのぞいてはいけません。



### 発射の時以外はトリガーに触らない

トリガーに指が触れていると、何かのはずみでトリガーを引いてしまう恐れがあり、大変危険です。指は常にトリガーガードの外に出しておきましょう。



### 可動部に手や顔を近づけない

製品の形状や構造によっては、指などはさみやすい部分や、勢いよく作動する部分があり、ケガをする恐れがあります。



### 無理な姿勢で発射しない

本体を傾けたり下を向けて発射すると、BB弾が曲がって飛んだり、作動用のガスを噴き出してしまいます。本体はまっすぐ立てて発射してください。



### 40°C以上になる所に絶対置かない

高温になる所(車の中など)に本体やマガジンを置くと、破裂する恐れがあり大変危険です。また、そのような場所での使用はお止めください。



### 責任を持って管理・保管する

対象年齢に満たない子供や、取扱い方法を知らない人には、絶対にさわらせないでください。また、P9をよく読んで、適切に保管してください。



### むやみな分解、改造を絶対にしない

性能ダウンや故障だけでなく、暴発や誤作動にもつながる恐れがあり、大変危険です。また、当社で修理をお受けできなくなります。

## ⚠警告：ガスの取扱いについて



**指定のガス以外は使用しない**  
指定のガス以外（ガスコンロ用やガスライター用、ヘアスプレーなど）を使用すると、火災などの恐れあり大変危険です。また、ガスポンベの注意も読んでから使用してください。（使用するガスについては、P4をお読みください。）



**ガスにさわらない・吸入しない**  
ポンベ内のガスは非常に低温なため、皮膚に付いたり吸入すると大変危険です。ノズルを押すとガスが噴き出しますので、ノズルには絶対にさわらない・顔などを近づけないでください。



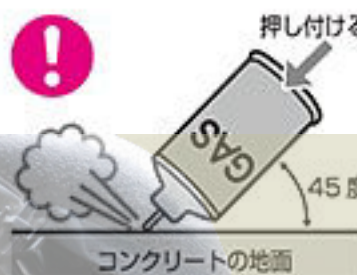
**40℃以上になる所に置かない**  
ガスポンベは、直射日光の当たる車の中や、高温になるストーブの側など、40℃以上になる所に置いたり保管しないでください。破裂する恐れがあり大変危険です。



**子供の手の届かない所に保管**  
対象年齢未満の子供がイタズラをしないよう、安全な場所に保管してください。



**火の中に投げ込まない**  
ガスポンベを火の中に投げ込まないでください。また、火気の近くで使用しないでください。破裂する恐れがあり大変危険です。



**中身を使いきってから捨てる**  
ガスポンベを捨てる前に、ノズルを約45度の角度でコンクリートの地面に押し付け、完全にガスを抜ききってください。（各地域の処分方法に従って捨ててください。）また、噴き出すガスが手などにかからないよう注意してください。

## ⚠注意



**指定外のBB弾を使用しない**  
必ず当社指定のBB弾を使用してください。他社製や直径が6mmを超えるもの、バリやスレのあるもの、一度使うなどして汚れたものは、作動不良や故障の原因になります。（使用するBB弾については、P4をお読みください。）



**無理に操作しない**  
BB弾が詰まった時、セフティをかけてスライドやトリガーがロックされている時など、無理に作動させないでください。故障や破損の原因になります。



**落下させない・ぶつけない**  
本体やマガジンは、大変精密に作られています。落下などのショックは、故障や破損の原因になります。また重量があるため、足などに落とすとケガをする恐れがあります。



**ゴミやホコリに注意**  
本体やマガジンの内部に、ゴミやホコリが入らないようにしてください。また、BB弾以外の異物を入れないでください。作動不良や故障の原因になります。



**部品を無くさない**  
メンテナンスのために分解する時など、部品がそろっているか必ず確認してください。部品が足りないまま組んで作動させると、作動不良や故障の原因になります。



**ケースなどに入れて持ち運ぶ**  
エアソフトガンは、屋内外にかかわらず、BB弾を発射できない安全な状態にした上で、必ずケースやバッグに入れて運んでください。

〈取扱い注意・説明書〉は、必ず製品と一緒に、大切に保管してください

紛失された場合は、すぐに当社アフターサービス部までお求めください。  
・①製品名 ②〈取扱い注意・説明書〉請求の旨 ③郵便番号 ④ご住所 ⑤お名前 ⑥年齢 ⑦電話番号、を明記したメモを必ず添えてください。  
・代金 ¥100 + 消費税 + 送料 ¥140 分の切手を、①～⑦のメモと共に当社アフターサービス部までお送りください。  
※メモははっきりとお書きください。※価格は税抜き価格です。

誤った使用方法や取扱い、改造・分解によって発生した事件、事故、ケガ、故障につきましては、当社では一切の責任を負いません。



この製品は、BB弾を発射する「エアソフトガン」の中でも、ガス  
の力を利用して“発射”と“スライドの後退”および“次弾の装填”  
を行う、オートマチックタイプの「ガスブローバック」モデルです。  
製品の性能や特徴をよく理解し、正しい操作方法を身につけ、ル  
ールやマナーを守ったスポーツシューティングをお楽しみください。

## セット内容と各部の名称

### 本体(XDM-40)

リアサイト

コッキングインジケータ

グリップセフティ  
(安全装置)

バックストラップM  
(交換可能)

通常の状態

スライド

フロントサイト

発射口

セフティレバー  
(安全装置)

トリガーガード

マガジンキャッチ  
(押すとマガジンが外れます)

トリガーセフティ  
(安全装置)

トリガー

スライドオープンの状態

スライドストップ

テイクダウンレバー

マガジンキャッチ  
(押すとマガジンが外れます)

### マガジン(装弾数 26 発)

注入バルブ

放出バルブ

ガス放出口

マガジンリップ

フォロアー

BB 投入口

### 付属品

0.2g BB

保護キャップ  
(発射口に装着します)

XDM用治具

フォロアー止り

バックストラップL

バックストラップS

クリーニングロッド

注文書

取扱い説明書  
(本書)

## セット以外に必要なもの [別売：販売店やアフターサービス部でお買い求めください]

### 作動用ガス

東京マルイ純正ガス

●ガンパワー HFC134a ガス  
(ガスガンシリーズ専用)

※作動用のガスは、  
販売店でお買い  
求めください。

250g



400g



### BB弾

東京マルイ製 0.2~0.25gBB

●0.2~0.25gBB

3,200 発入



1,600 発入



1,300 発入



### ゴーグル

エアソフトガン用

- プロゴーグルS
- プロゴーグルL
- プロゴーグルフルフェイスバージョン

※別売製品の店頭価格に  
つきましては、お近くの  
販売店にお問い合わせ  
ください。



## 重要 セフティ(安全装置)について

この製品には3種類のセフティを設けています。

誤ってトリガーを引いてしまったり、落下などのショックでトリガーが作動してしまった場合に、BB弾の発射および不意のブローバックを防ぐ装置です。

**警告** 発射を行う時以外は、必ず①～③いずれかのセフティがかかっているようにしてください。



セフティレバーがセフティ位置の状態では、トリガーを引いてもBB弾は発射されません。

### ① セフティレバー (安全装置)

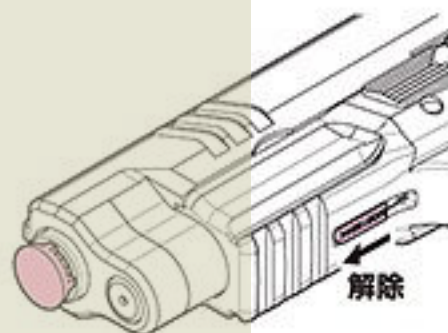
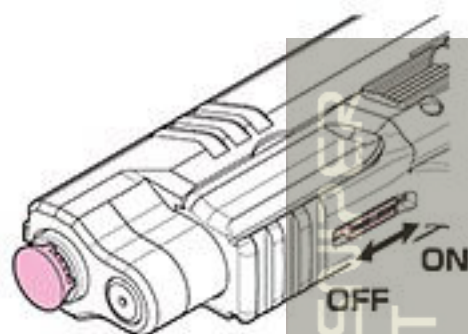
セフティレバーを後退させるとセフティがかかります。

【本体の状態】

- トリガーがロックされて動かない。  
(スライドは手動でのみ動かせます。)

#### 解除方法

セフティレバーを前進させる。



### ② グリップセフティ (安全装置)

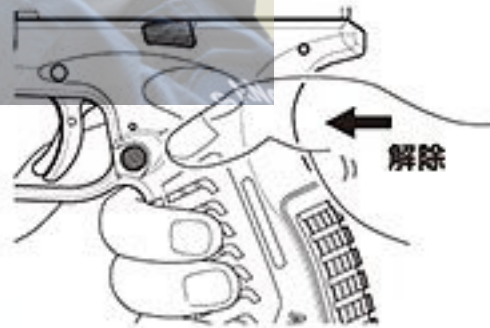
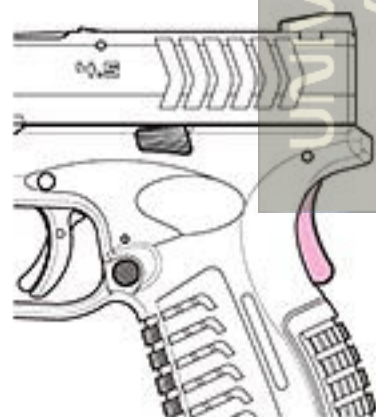
グリップセフティにさわらない限り、常にセフティがかかっています。

【本体の状態】

- トリガーは動きます。  
(スライドは手動でのみ動かせます。)

#### 解除方法

グリップセフティを押し込みながらグリップを握る。



### ③ トリガーセフティ (安全装置)

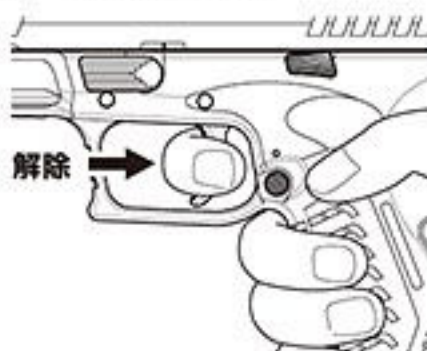
トリガーセフティに指をかけない限り、常にセフティがかかっています。

【本体の状態】

- トリガーがロックされて動かない。  
(スライドは手動でのみ動かせます。)

#### 解除方法

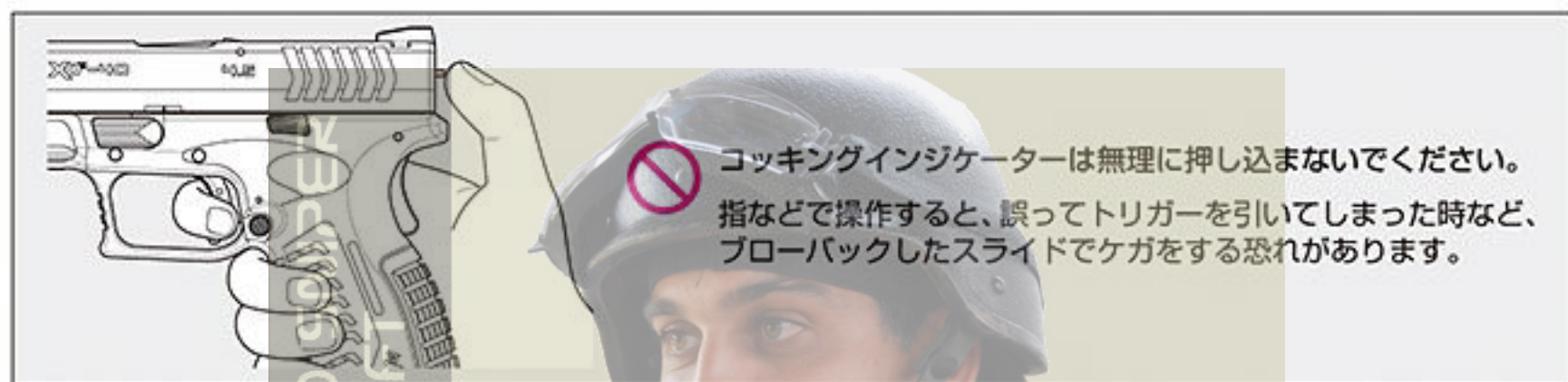
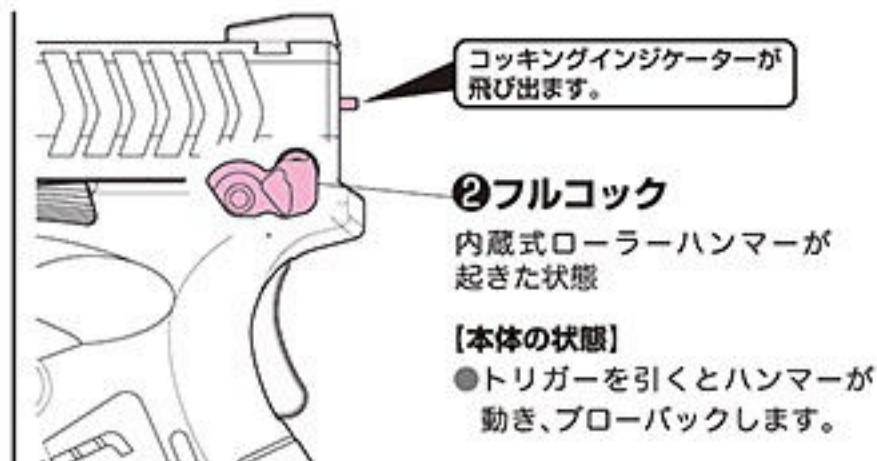
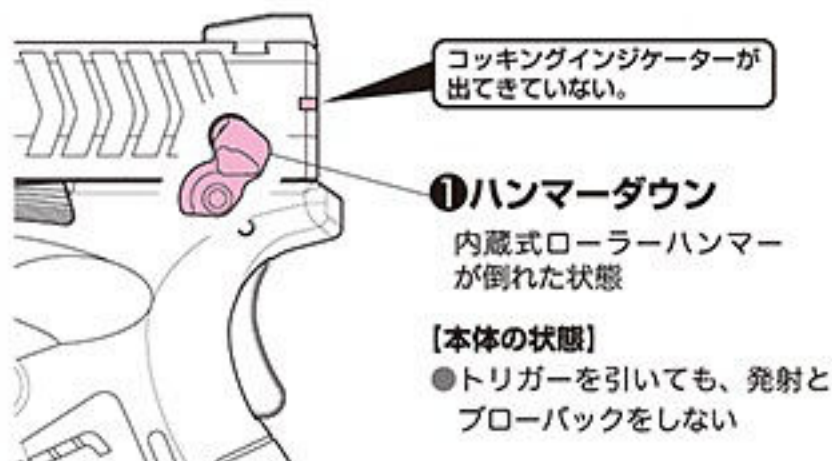
トリガーセフティを引く。



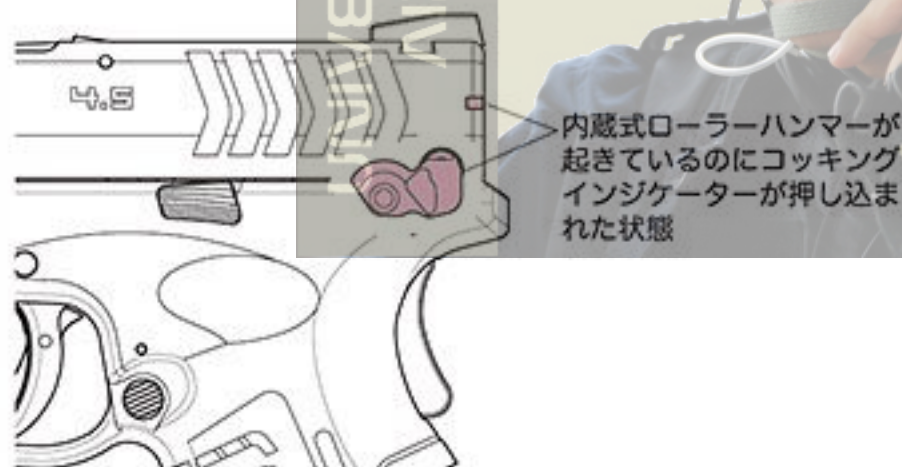


## 2-1 ハンマーの状態について

内蔵式ローラーハンマーはスライドの作動と連動して、次の2つの状態になります。  
 コッキングインジケーターで内蔵式ローラーハンマーの状態を知る事ができます。



## コッキングインジケーターが押し込まれた場合の対処法



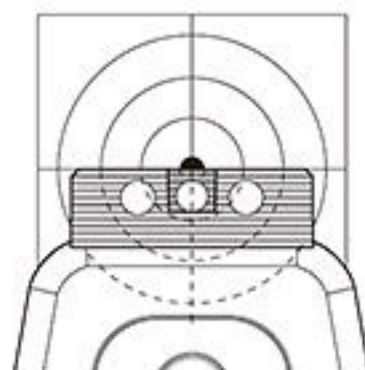
無理やりコッキングインジケーターを押し込んだり、銃を落下させるなどして誤ってコッキングインジケーターが押し込まれてしまうと、ハンマーは起きているのにトリガーが引けない状態になってしまいます。万が一、誤操作や銃の誤作動などによりこの状態になってしまった場合は、マガジンを抜いてからスライドを引き【参照：4-2(8P)】、発射口を安全な方向へ向け、1回トリガーを引いてください。

## 2-2 ターゲットを狙う [サイトの使用方法と構え方]

①発射口をターゲットに向け、リアサイトの凹みの中央にフロントサイトを重ねる。



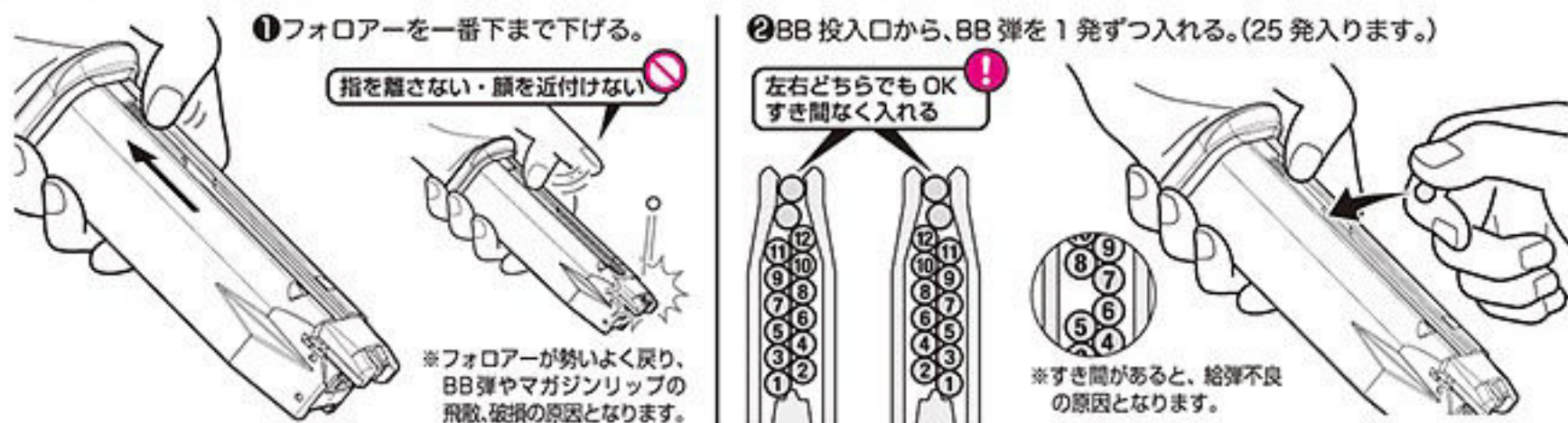
②そのまま、ターゲットの中心とフロントサイトの中心を重ねる。



# 3 マガジンの準備

ゴーグルを着用して行ってください。

## 3-1 BB 弾を込める [対応 BB 弾：東京マルイ 0.2~0.25g BB]

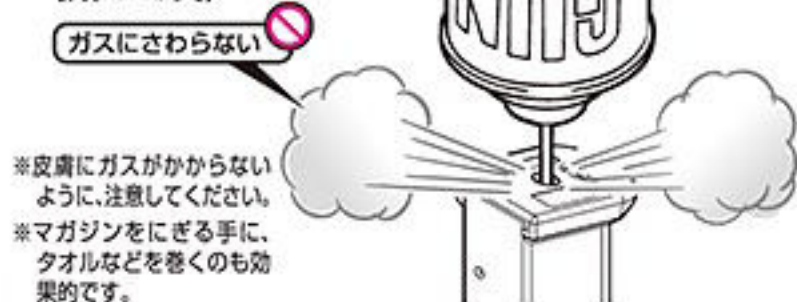


## 3-2 ガスを注入する [必ず東京マルイ純正ガスをご使用ください。※他社製ガスは故障を誘発する恐れがあります。]

必ずマガジンを本体から外した状態で、ガスの注入を行ってください。



③ しばらくしてガスが噴き出したら、すぐに注入を止める。(満タンです)



④ ガスを入れたマガジンが冷たい時は、手でマガジンを温める。

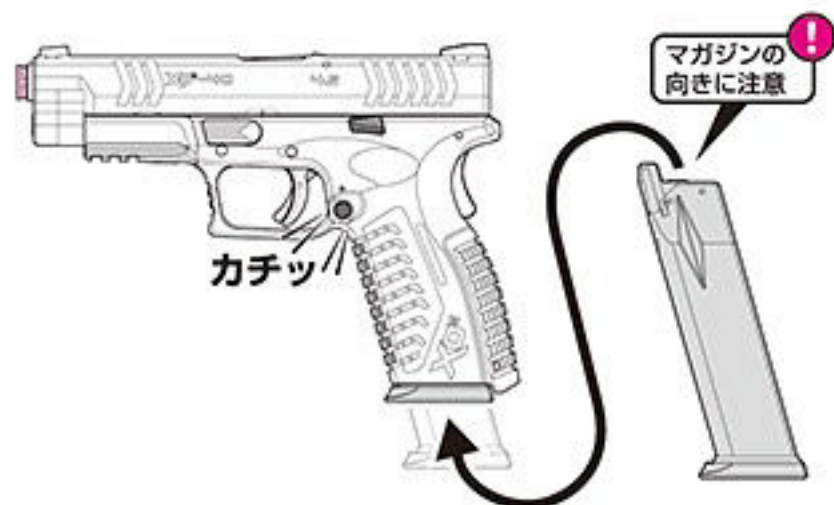




ゴーグルを着用して行ってください。

## 4-1 マガジンをセットする ※マガジンキャッチは左右どちらからでも押すことができます。

グリップの下から、マガジンを入れる。



※マガジンはあらかじめ準備しておきます。【参照：3-1～3-2(P7)】

※正しくセットされると、「カチッ」と音がします。

## マガジンを外す時は

- ①マガジンの底を片手でおさえる。
- ②マガジンキャッチを押す。



※マガジンキャッチを押すと、マガジンが抜け落ちてきます。

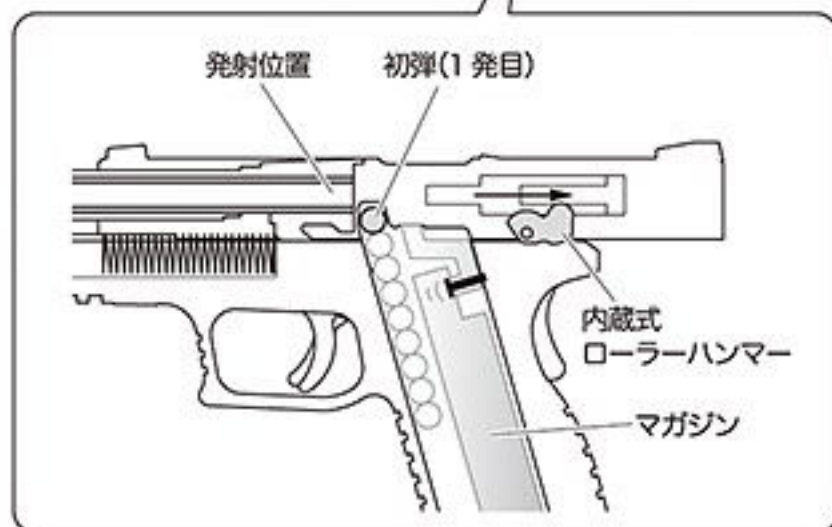
## 4-2 本体に初弾(1発目)を送り込む [マガジンのBB弾を発射位置に送り込みます]

スライドを後方の止まる所まで引き、必ず一気に手を離してスライドを自動的に前進させます。  
(手動でゆっくりと前進させると、途中で引っかかって止まる事があります。)

- ①保護キャップを外す。
- ②スライドを引く。
- ③パッと手を離す。



※スライドが勢い良く前進しないと正しく送弾されません。



## ⚠注意

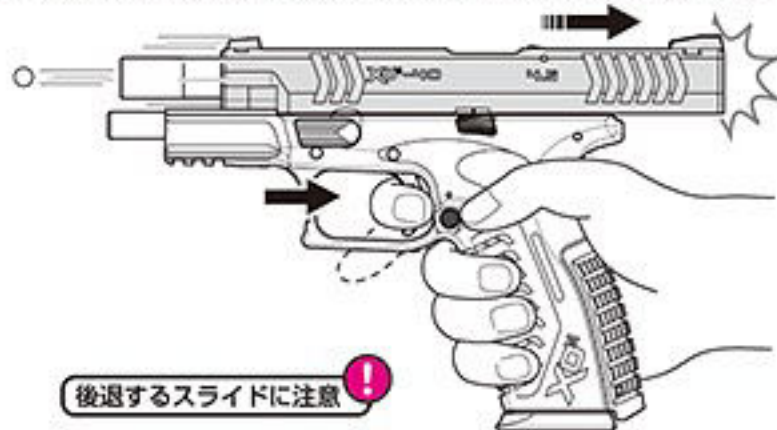
上記のように発射位置へ初弾を送り込む操作を行わずトリガーを先に引いた場合、1回目はBB弾が発射されず、ブローバック作動【参照：5-1(P9)】のみが行われます。ただし、この作動によって初弾が自動的に送り込まれるため、2回目のトリガー操作時にはその初弾が実際に発射されてブローバックします。誤射しないよう、操作手順にご注意ください。





## 5-1 BB 弾を発射する [発射と同時にスライドが作動します]

- ①グリップをしっかりと握り、グリップセフティを解除して、トリガーに入さし指をかけてトリガーセフティを解除しながら手前に引く。  
(BB 弾を発射して、スライドが勢いよく後退 = ブローバックします。)



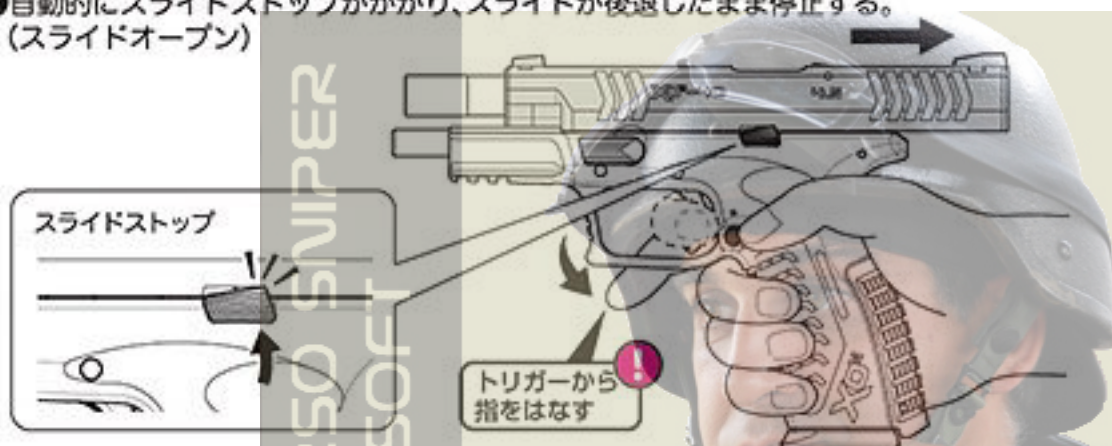
### パワーの低下について...

次のような場合は、マガジンのガスが少なくなっているか、マガジンが冷えています。ガスの注入や、マガジンを 20~30°C くらいまで温めれば、正常に作動するようになります。【参照：3-2(P7)】



### BB 弾を全て発射し終わると ...

- ②自動的にスライドストップがかかり、スライドが後退したまま停止する。  
(スライドオープン)



### 発射を続ける場合

「発射のメカニズム(P10)」へ  
進んでください。

### 発射を終了する場合

「5-2. 発射を終了して保管する(P9)」へ  
進んでください。

## 5-2 発射を終了して保管する

- ①マガジンの BB 弾を撃ち切った後、スライドオープンになってから発射終了してください。

- ①スライドストップを下げながら、作動が止まるまでトリガーを引く。(マガジンのガスを使いきる。)



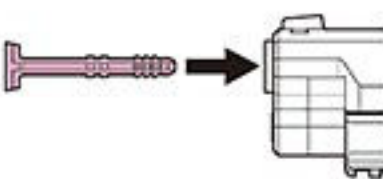
- ②マガジンを外す。【参照：4-1(P8)】



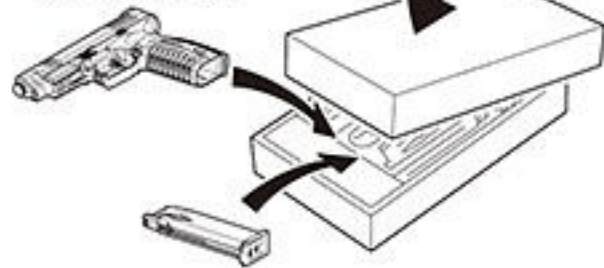
- ③安全な方向に向けて、トリガーを引き空撃ちをしてコッキングインジケーターが入るのを確認します。



- ④保護キャップを装着する。



- ⑤本体とマガジンをケースやバッグに入れ、安全な場所に保管する。



## 発射のメカニズム(シングルアクションでの流れ)

本体に初弾が送りこまれた後は、トリガーを引くたびに以下の作動を自動的にくり返します。



### マガジンのガスが不足している場合...

マガジンにBB弾が残っていても、発射できません。  
※スライドが十分に前進やブローバックしない場合があります。

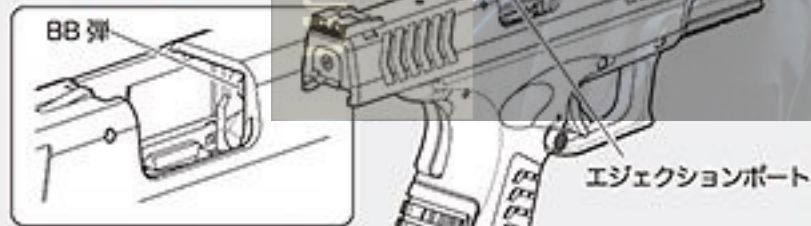
マガジンを外してガスを注入し、残弾を全て発射する。

①マガジンを外す。【参照：4-1(P8)】

**⚠注意** マガジンを外さずにガスを注入すると不意にBB弾が発射される恐れがあります。

②スライドを引いて、エジェクションポートをのぞき、BB弾の有無を確認する。

**⚠注意** 残弾に注意



③スライドをもどして、ガスを注入したマガジンをセットする。

②でBB弾が残っていた場合

引き続き発射できます。  
【参照：5-1(P9)】

②でBB弾が無い場合

④初弾を送る。【参照：4-2(P8)】

### マガジンのBB弾が空の場合...

スライドストップがかかり、スライドオープンになります。  
【参照：5-1(P9)】

発射を終了する【参照：5-2(P9)】

BB弾を入れて、発射を続ける

①スライドオープンのまま、マガジンを外す。【参照：4-1(P8)】

②外したマガジンにBB弾を入れ、再びセットする。  
【参照：4-1(P8)】

③スライドストップを下げ解除する。(スライドが勢いよく前進し、発射可能な状態になります。)



**⚠警告** 本体は「発射可能」な状態です。

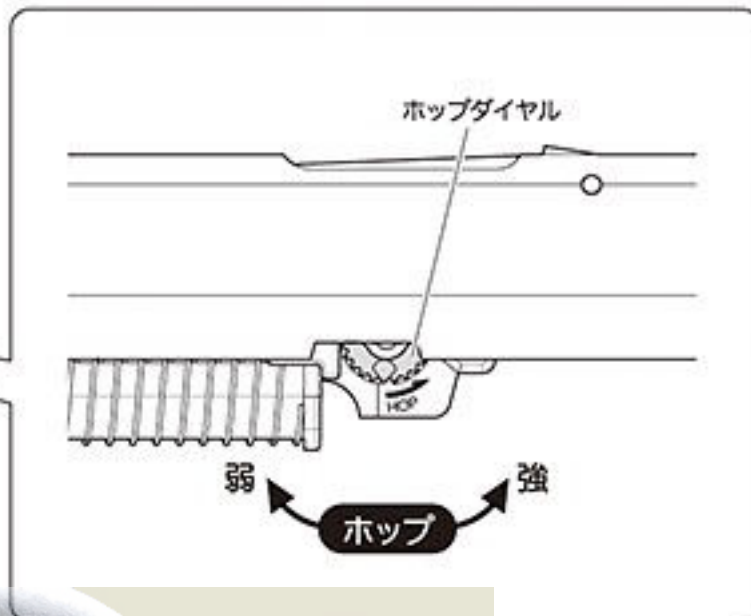
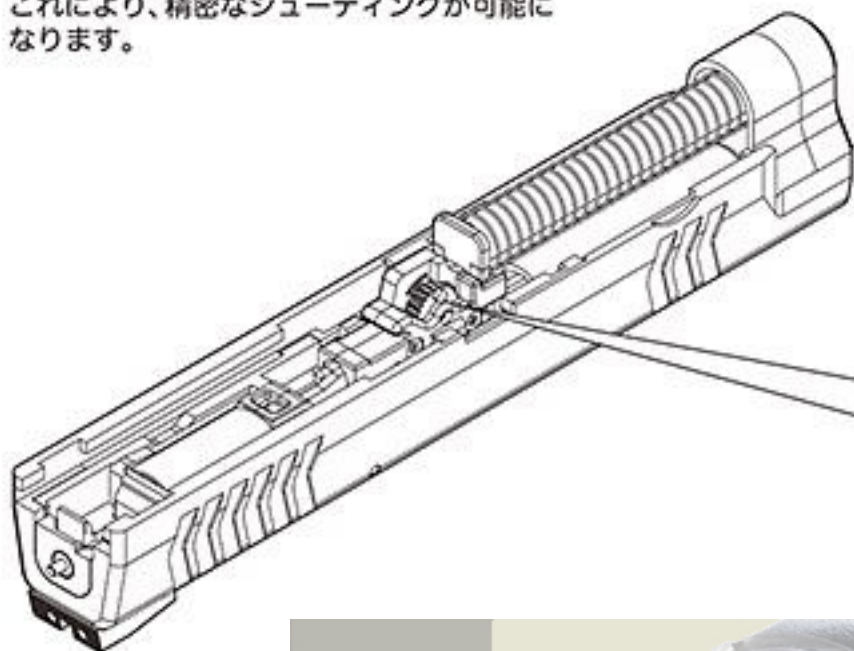
トリガーを引くだけでBB弾を発射できる状態になっています。取扱いや発射口の向きに、十分注意してください。

## 5-3 可変ホップアップシステムの調整 [弾道を調整します]

### 可変ホップアップシステムとは...

東京マルイの“ホップアップシステム”とは、発射するBB弾に回転を加えて（ホップをかけて）弾道を直進化させるシステムです。これにより、精密なシューティングが可能になります。

- ① マガジンを抜く。
- ② 通常分解を行う。【参照：6-1 (P12)】
- ③ ホップダイヤルを少しずつ回し、ホップの強弱を調節する。



- ※ホップダイヤルを少しずつ「強」方向に回すと、ホップのかけ方が強まります。
- ※本体に送り込んだBB弾が発射口からこぼれる場合は、ホップのかけ方が弱すぎます。多少ホップを強めてください。(BB弾を保持するパーツが緩くなるためで、故障ではありません。)

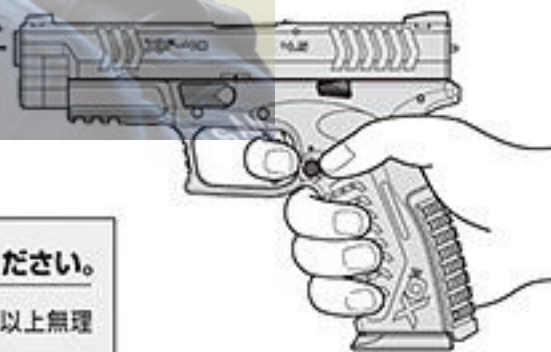
数発ずつ試射しながら調整します。ホップダイヤルは、BB弾が直線に飛ぶ位置がベストポジションです。

※BB弾が水平に飛ぶようになったら、それ以上ホップダイヤルを回さないでください。

- ホップのかけすぎ (ホップダイヤルを弱方向にまわす)
- **ベストポジション**
- ホップがかかっていない (ホップダイヤルを強方向に少しずつまわす)

発射する時だけ外す

保護キャップ



**注意** ホップダイヤルをムリに回さないでください。

ホップダイヤルは、調整の限界位置でストップします。それ以上無理に回すと、弾づまりや故障の原因となります。

ホップを強くかけすぎると、逆に発射性能が悪くなったり、弾づまりの原因になります。

### ホップ調整範囲のイメージ



使用範囲の広さは銃本体や使用BB弾の状態により変化します。



## 6-1 通常分解

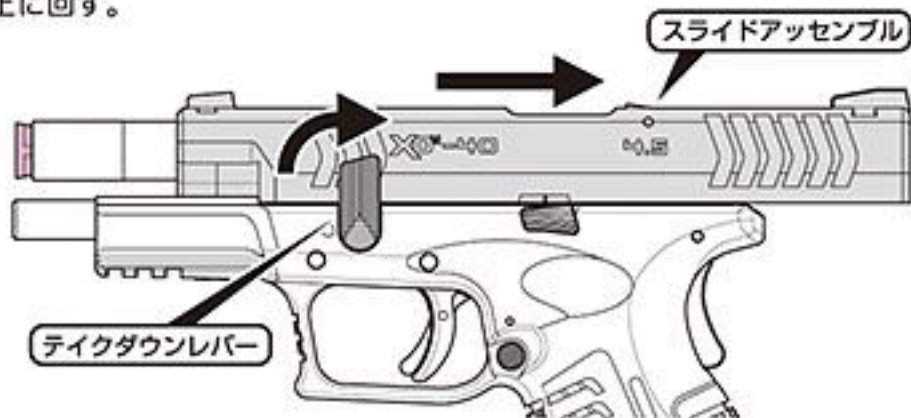
❗ 通常分解は、必要な時にだけ行ってください。

「5-3. 可変ホップアップシステムの調整(P11)」「7-2. 作動部への注油(P14)」を行う時に必要です。

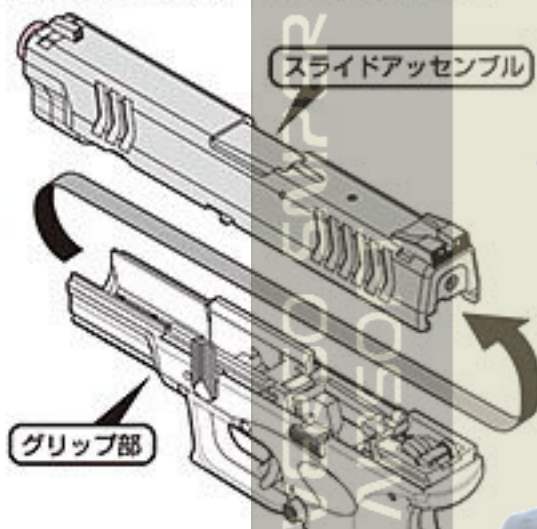
- ① マガジンを外して、保護キャップを装着する。  
【参照：4-1(P8)】



- ② スライドアッセンブルを最後まで後退させた状態でテイクダウンレバーを上に戻す。



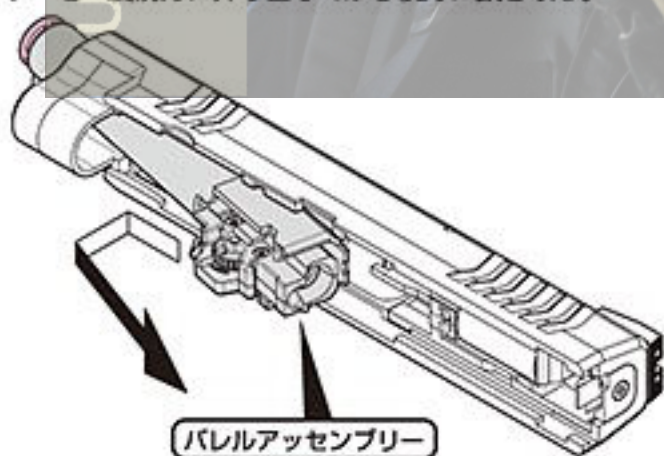
- ③ スライドアッセンブルを前方にずらして外す。  
(本体が2つのパーツに分かれます。)



- ④ リコイルスプリングアッセンブリを前方に押し、リコイルスプリングを圧縮したまま、アッセンブリを引き抜く。



- ⑤ バレルアッセンブリを一度前方に押し出してから後方に抜き取る。



**警告**

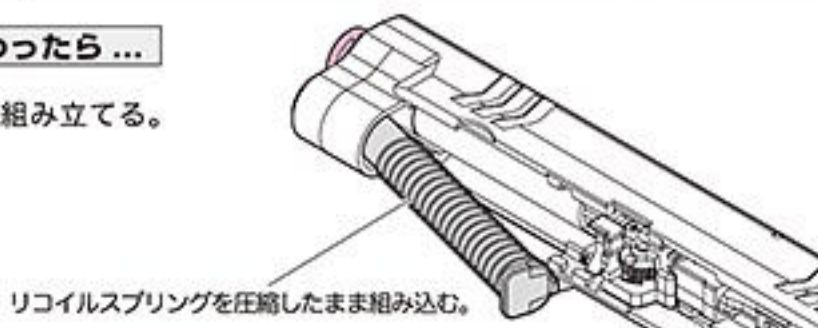
これ以上分解しないでください。

本書で説明されていない分解や改造は、作動不良の原因になり大変危険です。

## 6-2 組み立て

メンテナンスが終わったら...

- ① 分解とは逆の手順で組み立てる。

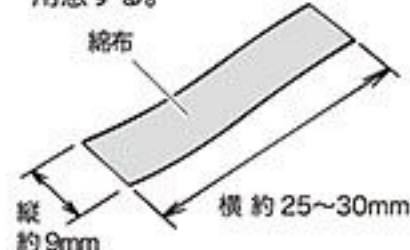


リコイルスプリングを圧縮したまま組み込む。

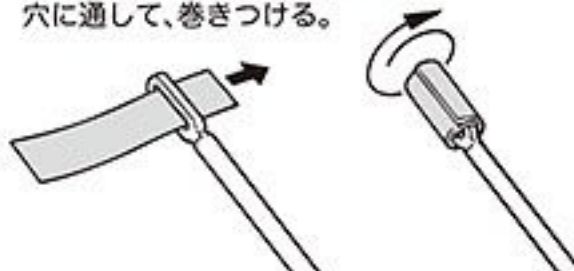
## 6-3 ▶ チャンバー内のクリーニング [命中精度が落ちてきた時などに行います]

① クリーニングロッドを準備する。\*ティッシュペーパーや固いブラシなどを使用しないでください。

① 図の大きさの、乾いた綿布を用意する。



② 綿布をクリーニングロッドの穴に通して、巻きつける。



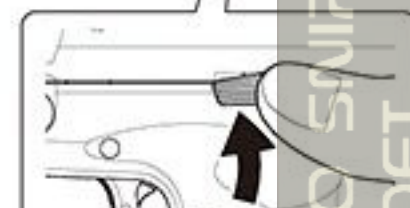
② ホップダイヤルを「弱」位置にする。  
【参照：5-3(P11)】



③ マガジンを外す。【参照：4-1(P8)】

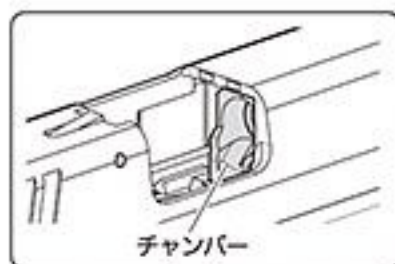
④ スライドを引き、スライドストップをかける。(スライドオープン)

1 スライドを後に引く。



2 スライドを引いた状態で、スライドストップを押し上げる。

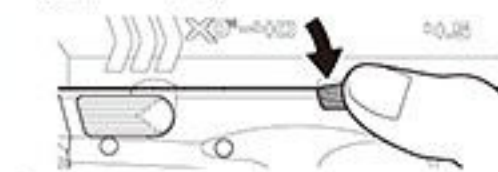
⑤ シリコンメンテナンススプレーを、チャンバーに軽く吹きかける。



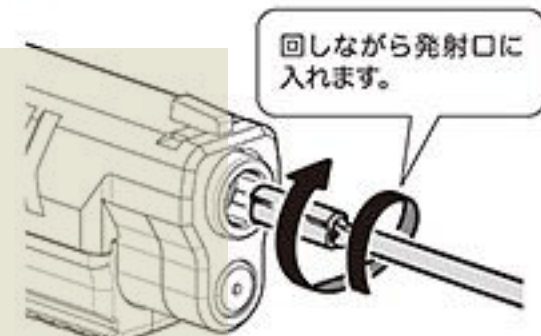
\*シリコンメンテナンススプレーは、ごく少量(0.5秒くらい)吹きかければ十分です。長く吹きかけないでください。

\*使用するメンテナンス用品については、「7-2(P14)」をお読みください。

⑥ スライドストップを解除する。  
【参照：5-2(P9)】



⑦ 用意したクリーニングロッドで、図のようにクリーニングする。



回しながら発射口に入れます。

\*スムーズに入らない時は、綿布の長さを短くしてください。

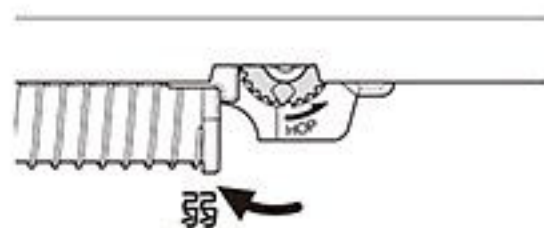
⑧ 60~70発ほどBB弾を発射して【参照：5-1(P9)】、余分な油分を取り除く。

\*余分な油分が残っているうちは、ホップのかかりが不安定になります。

## 6-4 ▶ 弾詰まりの直し方

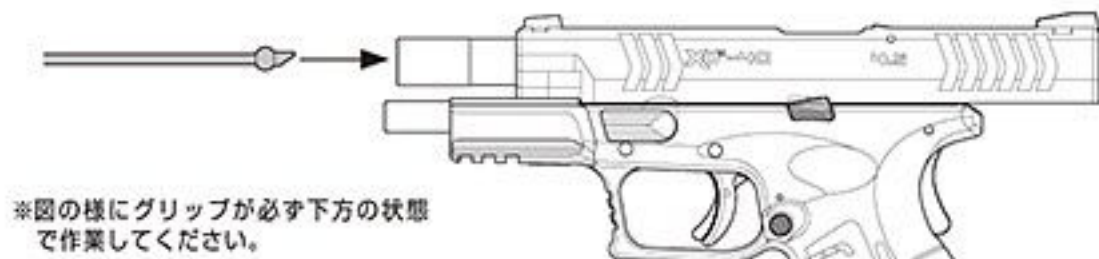
❗ 弾詰まりを起こした時は、すぐに使用を中断してください。そのまま使用を続けると、故障の原因となります。

① ホップダイヤルを「弱」位置にして、マガジンを外す。【参照：5-3(P11)】



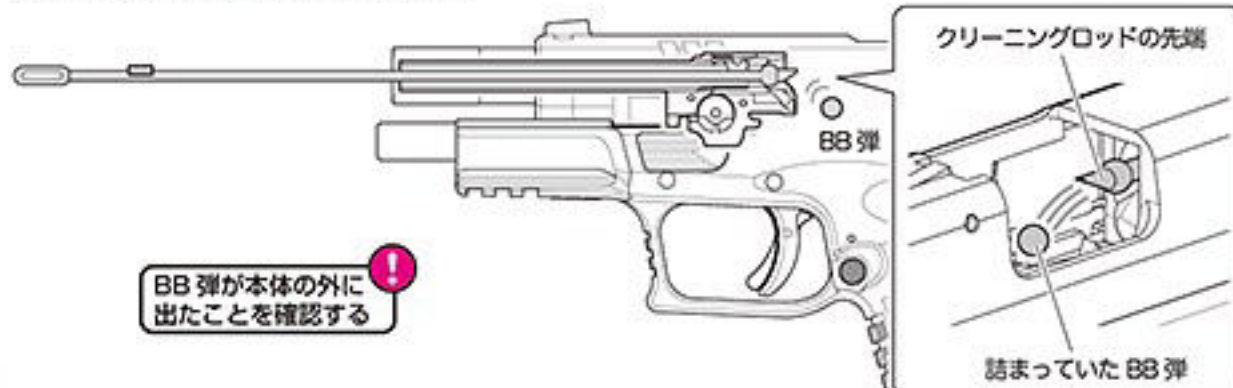
② スライドオープンにする。【参照：6-3④(P13)】

③ 発射口からクリーニングロッドをゆっくり差しこむ。



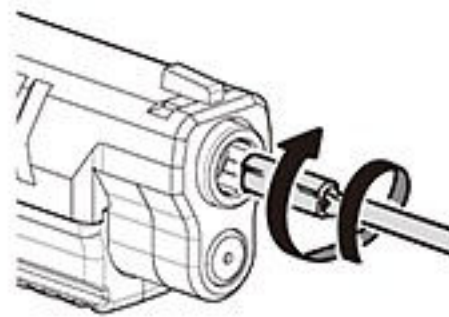
\*図の様にグリップが必ず下方の状態で作業してください。

④ つまっているBB弾を押し出す。



❗ BB弾が本体の外に出たことを確認する

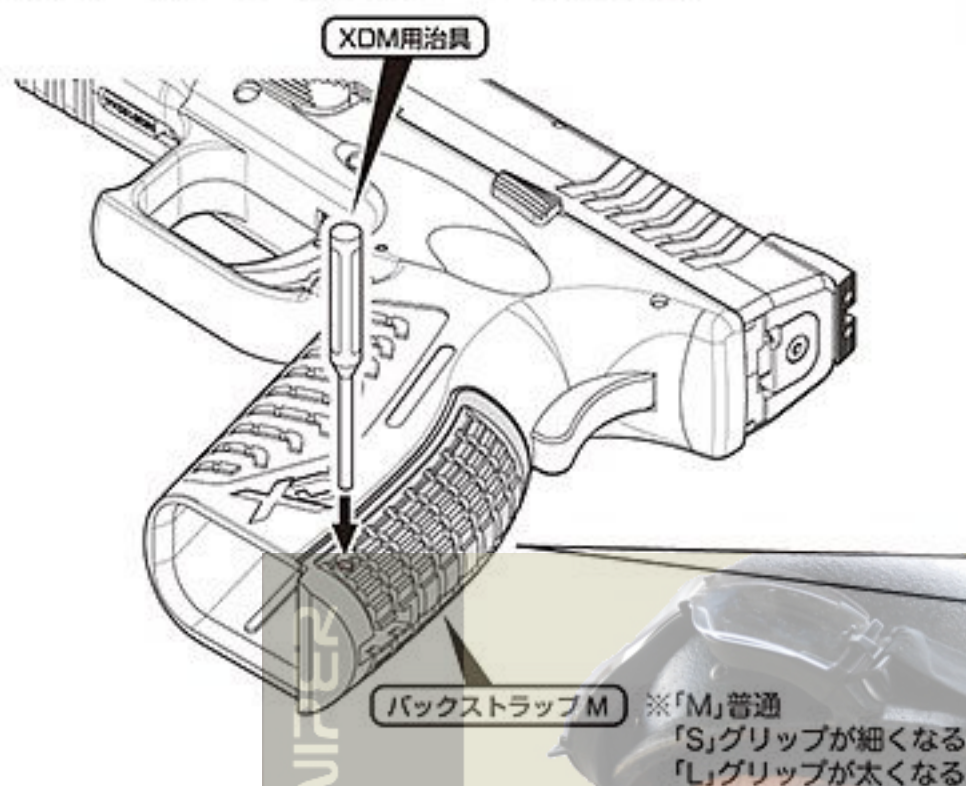
⑤ チャンバー内のクリーニングを行う。  
【参照：6-3(P13)】





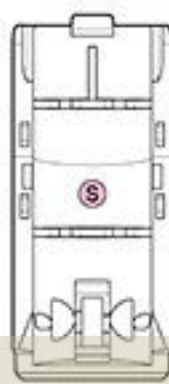
## 7-1 バックストラップの交換 [マガジンを抜いてハンマーダウンの状態で作業します]

- ① XDM用治具をハンマー等で叩いてピンを抜く。
- ② お好みのバックストラップと交換してピンを押し込む。

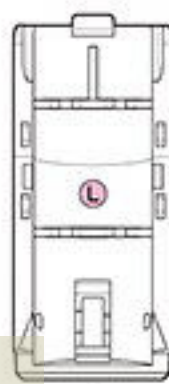


## ! ワンポイントアドバイス

実銃では「S」は手の小さな方や女性用、「L」は手の大きな方用に使い分けを奨めているようです。但しシューティンググラブ(手袋)などを使用すると違いが生じますので、その都度フィッティングは各自ご確認ください。



バックストラップS



バックストラップL

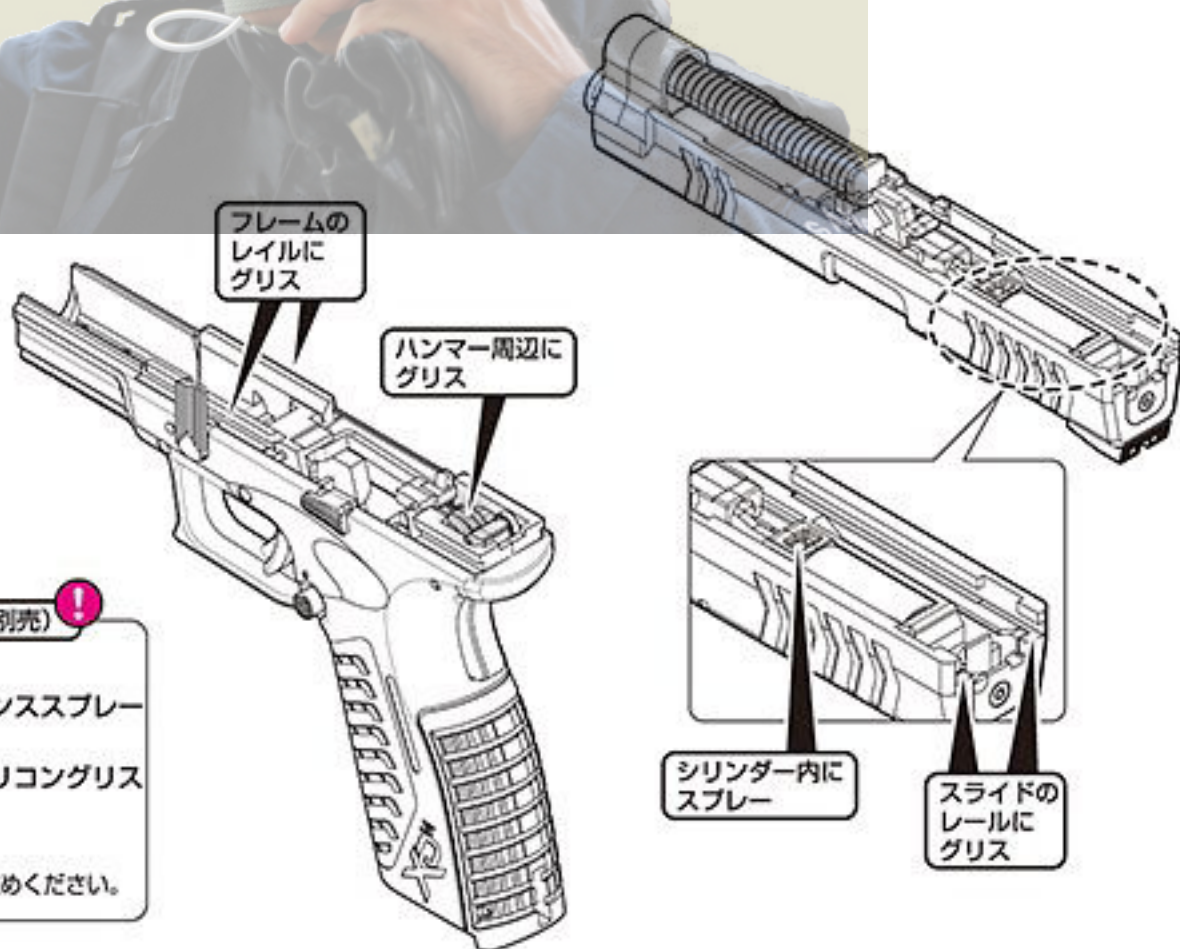
ピンは左右均等に押し込んでください。!

## 7-2 作動部への注油 [スムーズな作動を保ちます / 使用しない時でも定期的に行ってください]

- ① 通常分解を行う。【参照：6-1(P12)】
- ② 右図の通りに注油する。

※シリコンメンテナンススプレーは、ごく少量(0.5秒くらい)吹きかければ十分です。長く吹きかけないでください。

※CRC 鉱物油などは使用しないでください。パーツがとけたり傷む原因になります。



必ず次のメンテナンス用品を使用する(別売)!

- 東京マルイ シリコンメンテナンススプレー
- 東京マルイ シリコングリス (2g×2ヶ入)

※販売店やアフターサービス部でお買い求めください。

- ③ 元どおりに組み立てる。【参照：6-2(P12)】
- ④ 60~70発ほどBB弾を発射して【参照：5-1(P9)】、余分な油分を取り除く。※余分な油分が残っているうちは、ホップのかけりが不安定になります。

# 8 アフターサービス

## 8-1 トラブルクリニック [故障かな?と思ったら]

修理を依頼される前に、必ず確認してください。

下記以外のトラブル、また下記の方法で対処しても正常に作動しない場合は、お買い求めいただいた販売店、または当社アフターサービス部までお問い合わせください。

製品の状態	原因	対処方法
作動しない	セフティがかかっている	セフティを解除する【1(P5)】
	マガジンにガスを入れすぎている	放出バルブを指で何度か押し、ガスを少しずつ放出する ※ガス放出口を人に向けてない!
	マガジンのガス不足	マガジンにガスを注入する【3-2(P7)】
	コッキングインジケーターが押し込まれている	マガジンを抜いてからコッキングする【2-1(P6)】
ブローバックするがBB弾が出ない	初弾が本体に送られていない	初弾を本体に送り込む【4-2(P8)】
	マガジン内にBB弾が引っかかっている	直径3ミリ位のプラスチック系の棒をマガジンに入れ、2~3度上下させ、引っかかったBB弾を取る
	マガジンが冷えている	マガジンを20~30℃くらいに温める【3-2(P7)】
BB弾は発射できるがスライドの動きが悪い	気温が低すぎる(冬など)	マガジンを20~30℃くらいに温める【3-2(P7)】
	マガジンが冷えている	マガジンを20~30℃くらいに温める【3-2(P7)】
	マガジンにガスが無い	マガジンにガスを入れる
	シリコンオイル、およびシリコングリス切れ	作動部への注油を行う【7-2(P14)】

製品の状態	原因	対処方法
スライドが前進しない	本体内部に、BB弾や異物がつまっている	【6-4(P13)】を行い、BB弾や異物を取り除く
	スライドストップがかかっている	スライドストップを解除する
発射口からガスが噴き出す	気温が低すぎる(冬など)	マガジンを20~30℃くらいに温める【3-2(P7)】
	マガジンが冷えている	
BB弾が上に飛ぶ	ホップのかけすぎ	ホップダイヤルを「弱」方向に少しずつ回す【5-3(P11)】
	BB弾が0.2gより軽い	0.2~0.25gのBB弾を使用する
BB弾があまり飛ばない(ホップがかからない)	ホップの弱めすぎ	ホップダイヤルを「強」方向に少しずつ回す【5-3(P11)】
	BB弾が0.25gより重い	0.2~0.25gのBB弾を使用する
	チャンバー内のよごれや油の付着	60~70発ほどBB弾を発射するか、チャンバー内のクリーニングを行う【6-3(P13)】
BB弾が発射口からこぼれる	ホップの弱めすぎ	ホップダイヤルを「強」方向に少しずつ回す【5-3(P11)】
弾づまりを起こす	ホップのかけすぎ	ホップダイヤルを「弱」方向に少しずつ回す【5-3(P11)】
	BB弾の不良、サイズが大きい	東京マルイ0.2~0.25g BB弾を使用する
	チャンバー内のよごれ	チャンバー内のクリーニングを行う【6-3(P13)】

## 8-2 XDM-40の修理について

修理に出される前に、「8-1. トラブルクリニック(P15)」を必ず確認してください。

① 下記にあてはまる場合は、お買い求めいただいた販売店、または当社アフターサービス部までお問い合わせください。

- 本書で説明されている対処の方法を行っても、正常に作動しない場合。
- 本書で説明されていないトラブルが起きた場合。
- 製品を誤って落下させたり、操作ミスによって故障や破損した場合。
- 各部パーツの使用限度が過ぎたことで、作動不良が起きた場合。

※E-メールでのお問い合わせサービスは、行っておりません。

※時期によっては、修理パーツの在庫が不足していたり、修理品が混んでいる場合があります。



### パーツの使用限度について...

製品を正しく使用していても、約10,000発前後の発射を行うと、パーツの強度低下や損耗による作動不良を起こす場合があります。この場合、お買い求めいただいた販売店、または当社アフターサービス部で、パーツ交換や内部メカのメンテナンスが必要です。

② 修理品を当社までお送りいただく場合は、下記のA~Gを明記したメモをご用意ください。

- A: 製品名
- B: 故障の内容
- C: 郵便番号
- D: 住所
- E: 氏名
- F: 年令
- G: 日中ご連絡のつく電話番号

・内容はハッキリと書く  
・記入もれがないか確認



③ 修理品に②のメモをそえて、当社アフターサービス部までお送りください。



※修理品は、BB弾を発射できない安全な状態にした上で、発送してください。【参照: 5-2(P9)】

※②のメモが同封されていない場合、ご記入内容が読めない場合は、修理・発送ができません。

※修理品の往復送料は、基本的にお客様のご負担になります。

※運送中にキズがついたり破損する可能性がありますので、修理品はしっかり包装してください。

以下のものは、修理をお受けできない場合があります。

- 安全性に問題のある改造品、性能アップを目的とした改造パーツが組み込まれた製品など。
- 「6-1. 通常分解(P12)」以外の分解や、改造が行われたと思われる製品など。
- 本書で説明されていない誤った方法で、使用されたと思われる製品など。

# PROFILE of XDM-40

## クロアチア生まれ、米国育ちのポリマーフレームオートピストル

XD(eXtreme-Duty)ピストルはアメリカSpringfield Armory(スプリングフィールド・アーモリー)社が販売する新型ピストルである。ポリマーフレームにトリガーセフティ、アンダーレイルを備え、ストライカー方式を採用したその作りは、オーストリア製のグロックの影響を大きく受けている。さらにXDはより安全性を高めるためトリガーセフティを装備。マガジンキャッチは左右どちらからでも操作できるアンビタイプとなっている。XDはチャンバー内に弾が装填されると、スライド上面からパーツが突起する<ローディングインジケーター>と、ストライカーがコックされた状態になると、スライド後端からピン状のパーツが突き出す<コッキングインジケーター>を装備している。視覚的に確認できるだけでなく、指先で触れる事でも確認できるので、暗闇でもストライカーがコック状態なのか、チャンバーには弾が入っているのか確認することができる。

XDのオリジナルはクロアチアのI.M.Metal社(現HS Produkt社)が開発したHS2000である。アメリカではXDブランドとしてスプリングフィールド・アーモリー社が販売し、プロシューターのロブ・レイサムがXDを使って様々なマッチに参加し、競技にも対応できるポテンシャルを披露している。

2009年にはXDのニューモデルとしてXDMを発表。外観の意匠デザインを大幅にリファインされ、グリップボックス

トラップの交換機能が付加された。これによりシューターの体格やグローブ装着時のグリップフィーリングに合わせて付属のS、M、Lサイズのバックストラップを選択できるようになった。グリップの延長に伴い、装弾数が増大。装弾数は9mmモデルで19発、.40S&Wで16発と同クラスのピストルよりも多弾装である特徴を備えた。トリガーリセットの距離も見直され、より速射しやすくなり、リアサイトもノックタイプに変更された。

XDMのバリエーションには3.8inch/4.5inch/5.25inchのモデルがあり、それぞれ9mm/.40S&W/.45ACPの口径がラインナップされている。

数あるポリマーフレームオートの中で、XDMは高い安全性、シンプルな操作性を持ち合わせたプロのツールとして、今後競技の場や、戦闘地域でより一層活躍していこう。

XDM-40 / 実銃データ

型名	XDM-40
全長	203mm
重量	907g (空マガジン装着時)
銃身長	114mm
装弾数	16+1発
弾丸	.40S&W

## 東京マルイ ガスブローバック XDM-40

グロックシリーズ、ファイブセブン、Px4など数々のポリマーフレームオートをラインナップする東京マルイガスブローバックシリーズに、2009年にスプリングフィールド社が発表した、ポリマーフレームオートXDシリーズのニューモデル「XDM-40」が登場。

製作にあたり、実銃から採寸と型取りを行い、ディテール、サイズ、シボの具合など、細部まで忠実に再現※。XDMの特徴である、ストライカーがコックされた状態になると、スライド後端からピン状のパーツが突き出す<コッキングインジケーター>を実銃同様に再現。左右どちらからでも操作可能なくアンビマグリリースボタンも忠実に再現している。グリップボックスは実銃同様に交換可能。S、M、Lサイズのバックストラップが付属する。スライド内側にはメタルノッチ・スペーサーが組み込まれ、スライドストップのノッチ部の削れや破損を防止する。またマガジンは熱効率に優れたダイカスト製ステンレスタイプマガジンを採用。

発売して間もない実銃XDMシリーズを、東京マルイの技術を駆使してモデルアップ。最新ポリマーフレームオートである、

XDM-40のポテンシャルと最先端技術を集結したその完成度をぜひ感じて頂きたい。

- クラス最大級の<φ15mm大口徑ピストンカップ>を採用
- スライド後端にある<コッキングインジケーター>を再現
- 左右どちらからでも操作可能なくアンビマグリリースボタンを搭載
- グリップボックスは実銃同様に交換可能。S、M、Lサイズのバックストラップが付属
- 安全性を高める<トリガーセフティ>と<グリップセフティ>を搭載
- ピカティニー規格の<アンダーレイル>を装備

※エアソフトガンの内部メカの制約上、形状をデフォルメしている部分があります。

XDM-40 / ガスBLKデータ

型名	XDM-40
全長	203mm
重量	746g (マガジン装着時)
銃身長	99mm
装弾数	26+1発
弾丸	6mm BB弾

### 各種お問い合わせ先 / 修理のお申し込み・発送先

究極の感性を貫くガンメーカー  
 **東京マルイ** アフターサービス部  
 〒120-0005 東京都足立区綾瀬 5丁目17番1号  
 【営業時間】9:00 ~ 12:00 / 13:00 ~ 17:30 (土日祝除く)  
 東京マルイ Web サイト <http://www.tokyo-marui.co.jp/>

- 商品に関するお問い合わせ 03-3605-3378
- 修理に関するお問い合わせ 03-3605-3373
- パーツに関するお問い合わせ 03-3605-9669
- ※Eメールでのお問い合わせサービスは、行っておりません。

株式会社 東京マルイ 本社：東京都足立区綾瀬 4-16-16

**東京マルイの製品は、改正銃刀法をすべてクリアーしています。**

改造などを施した製品、及び分解・改造によって発生した事件、事故、怪我、故障につきましては、当社では一切の責任を負いません。





TOKYO **MARUI** MARUI

**XDM<sup>M</sup>**  
40  
NEW GAS  
BLOWBACK

## ガスブローバック XDM<sup>M</sup>-40

## 別売アクセサリ/パーツ 注文書

パーツや別売アクセサリを当社アフターサービス部でお求めになる場合は、以下の手順でお申し込みください。

- 1 あらかじめ、当社アフターサービス部に電話でお問い合わせください。(在庫や、一度に複数ご注文される場合の送料の確認など)

※E-メールでのお問い合わせサービスは、行っておりません。

※時期によっては、別売アクセサリの在庫が不足している場合があります。

※日中ご不在で、複数パーツの送料の確認をすることができない方は、リストの一番高い送料をお送りください。差額は切手などでお返しします。(注文するパーツ個々の送料全てを合計する必要はありません。)



- 2 別紙の注文書をコピーしてご記入いただくか、下記のA~Hを明記したメモをご用意ください。

- A: パーツ名と数量
- B: パーツ代金の合計金額
- C: 送料
- D: 郵便番号
- E: 住所
- F: 氏名
- G: 年齢
- H: 日中ご連絡のつく電話番号

※記入もれが無いが、必ずご確認ください。

※注文書やメモの内容は、はっきりとお書きください。

※確認のために、こちらからご連絡させていただく場合があります。



- 3 代金総額(合計金額 + 送料)と2の注文書(メモ)を、A~Cいずれかの方法で、当社アフターサービス部までお送りください。

※注文書(メモ)や代金総額が入っていない場合、ご記入いただいた内容が読めない場合は発送ができません。

### A 定額小為替(こがわせ)を使用する

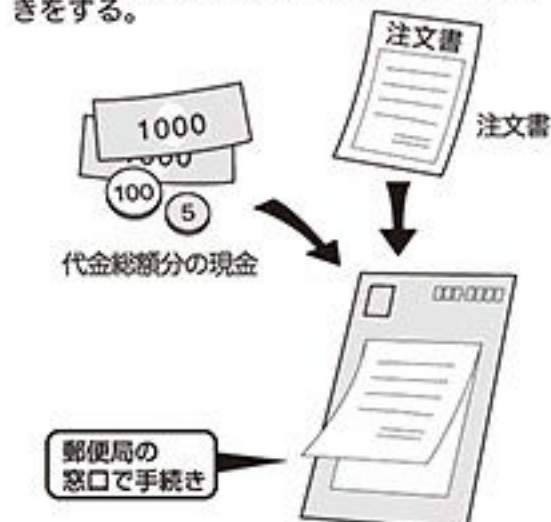
代金総額分の定額小為替(こがわせ)と注文書(メモ)を、封筒に入れて郵送する。



※定額小為替(有料)は、郵便局で取りあつかっています。  
※定額小為替は50円単位です。49円以下の分は切手で代用してください。

### B 現金書留を利用する

代金総額分の現金と注文書(メモ)を現金書留封筒に入れ、郵便局の窓口で発送手続きをする。

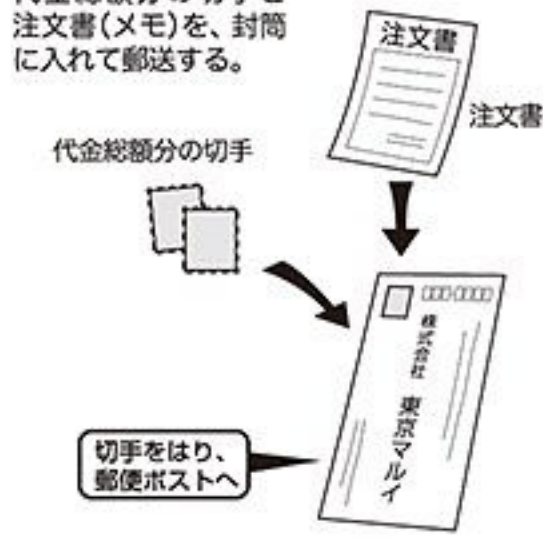


※現金書留封筒(有料)は、郵便局で取りあつかっています。また、発送手続きには手数料がかかります。  
※現金書留封筒は、ポストからは送れません。

### C 切手を使用する

※代金総額が500円以下の場合のみ。

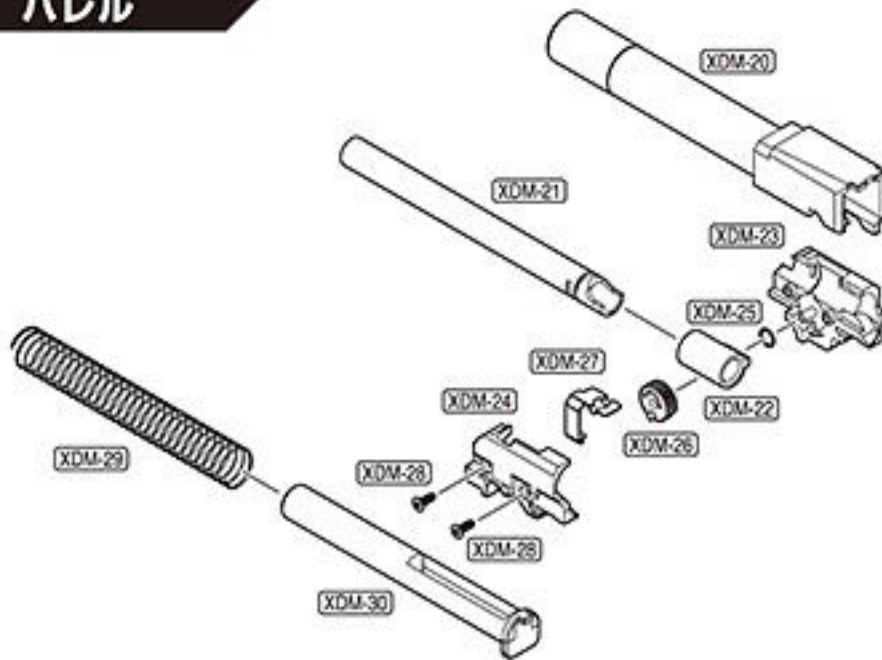
代金総額分の切手と注文書(メモ)を、封筒に入れて郵送する。



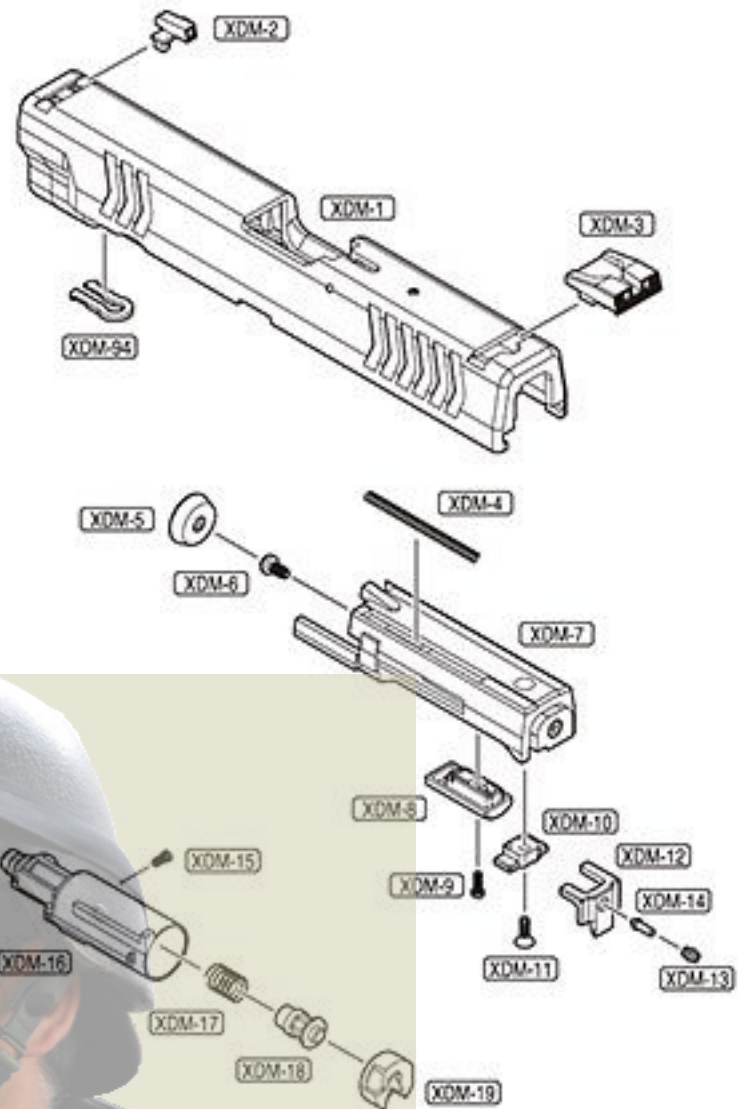
※定額小為替の発行や、現金書留封筒のお求め、発送手続きには別料金がかかります。代金総額が500円以下の場合、切手でのご注文をおすすめします。

# パーツリスト

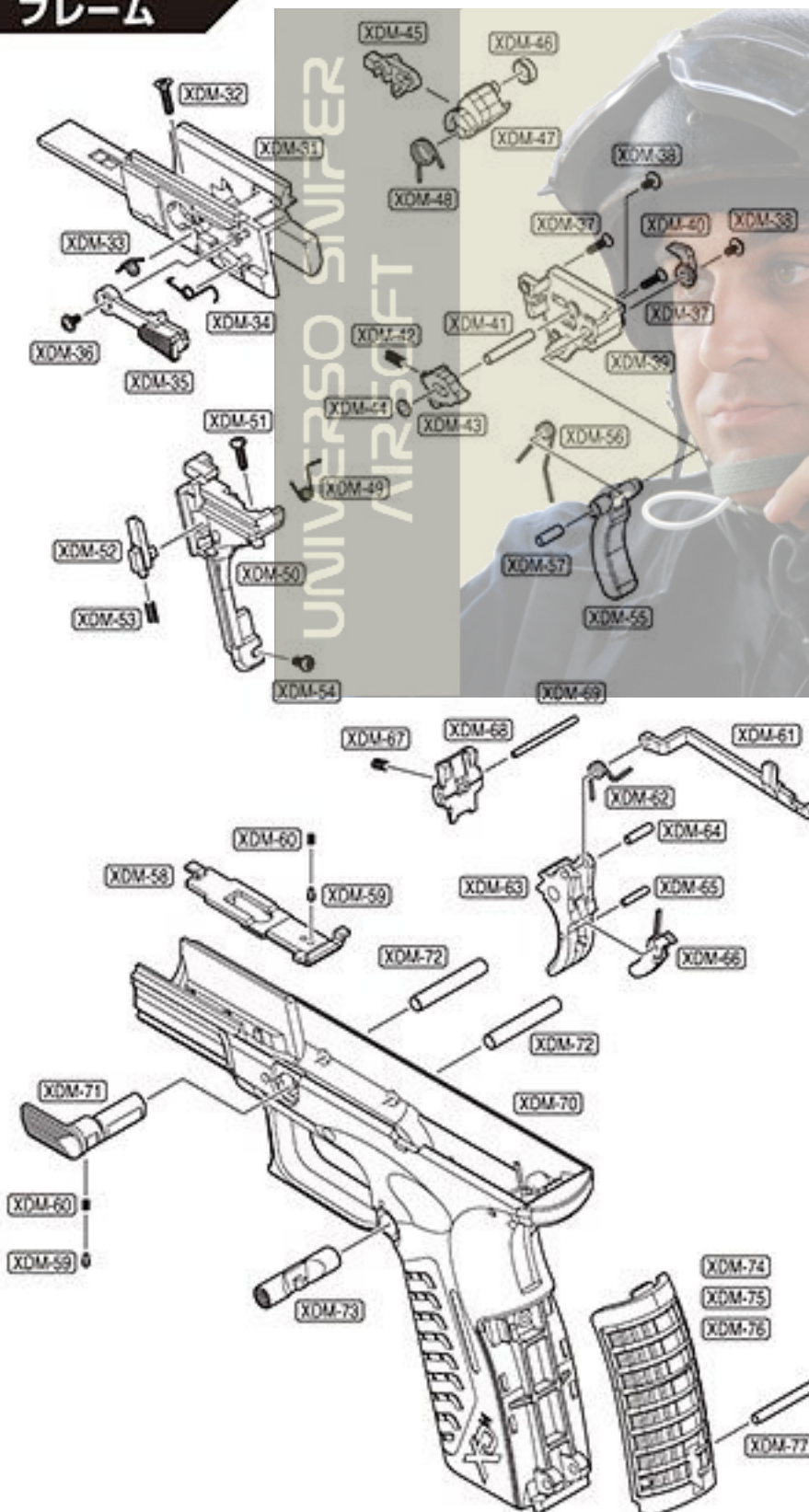
## バレル



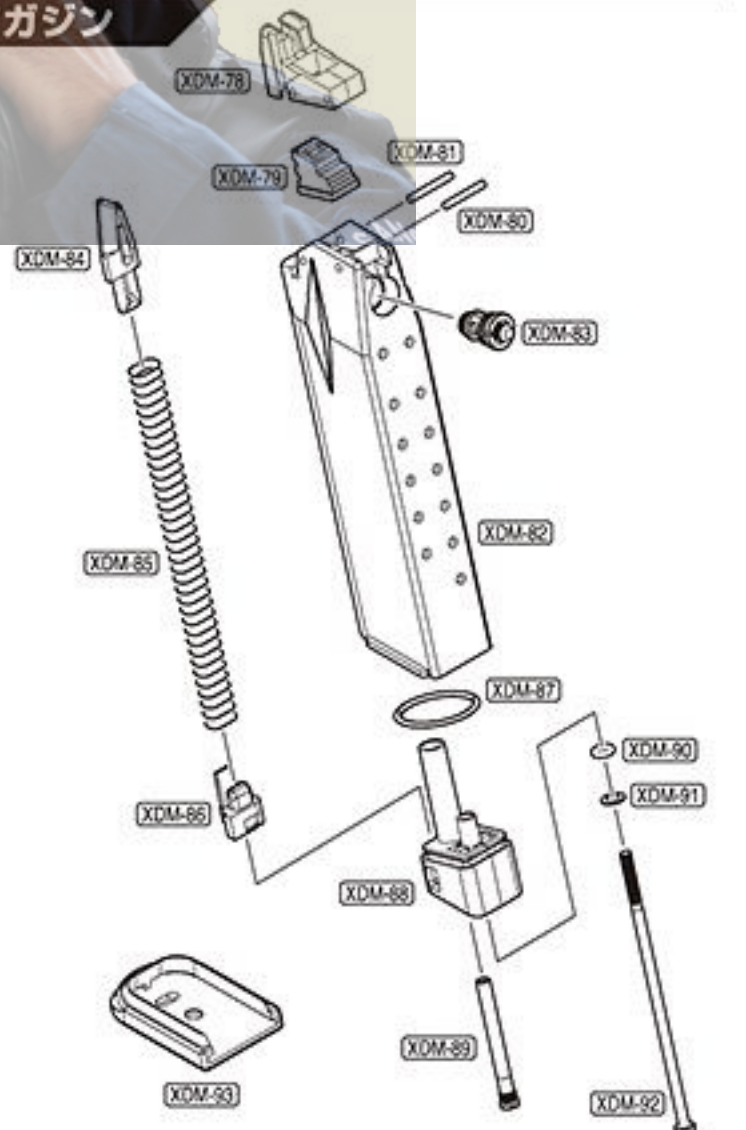
## スライド



## フレーム



## マガジン



区分	パーツNo.	パーツ名	定価	送料
スライド	XDM-1	スライド (塗装済)	2,500	250
	XDM-2	フロントサイト	400	120
	XDM-3	リアサイト	500	120
	XDM-4	シリンダーリターンSP	100	120
	XDM-5	ピストンカップ	300	120
	XDM-6	Sタイト⊕ナベM3×6	50	120
	XDM-7	ピストン	2,000	140
	XDM-8	ピストンパーツ	150	120
	XDM-9	Sタイト⊕ナベM2×6	50	120
	XDM-10	インジケーター押さえ	300	120
	XDM-11	Sタイト⊕皿M2.6×8	50	120
	XDM-12	インジケーター	400	120
	XDM-13	インジケーターSP	100	120
	XDM-14	インジケーターピン	200	120
	XDM-15	⊕ネジM1.4×3	50	120
	XDM-16	シリンダー	1,200	120
	XDM-17	シリンダーバルブSP	100	120
	XDM-18	シリンダーバルブ	200	120
	XDM-19	バルブストッパー	200	120
XDM-94	フロントサイトSP	150	120	
バレル	XDM-20	アウターバレル	1,200	140
	XDM-21	インナーバレル	2,900	140
	XDM-22	Gホップチャンバー	450	120
	XDM-23	チャンバーカバーR	600	120
	XDM-24	チャンバーカバーL	600	120
	XDM-25	Oリング (φ0.58×φ2.44)	50	120
	XDM-26	HOPダイヤル	50	120
	XDM-27	HOPレバー	250	120
	XDM-28	Sタイト⊕皿M2×6 (2本)	100	120
	XDM-29	リコイルSP	400	120
	XDM-30	リコイルSPガイド	600	140
フレーム	XDM-31	ロッキングブロック	1,500	250
	XDM-32	ta⊕皿φ2.6×10	50	120
	XDM-33	テイクダウンレバーSP	150	120
	XDM-34	スライドストップSP	150	120
	XDM-35	スライドストップ	500	120
	XDM-36	フランジ付SタイトM2×4	50	120
	XDM-37	Sタイト⊕皿M2×8 (2本)	100	120
	XDM-38	フランジ付SタイトM2×4 (2本)	100	120
	XDM-39	ハンマーシャーシR	550	140
	XDM-40	グリップセフティパーツ	200	120
	XDM-41	ハンマーピン	150	120
	XDM-42	シアーSP	150	120
	XDM-43	シアー	300	120
	XDM-44	0.3ワッシャー	20	120
	XDM-45	ノッカー	200	120
	XDM-46	ハンマーローラー	350	120
	XDM-47	ハンマー	350	120
	XDM-48	ハンマーSP	150	120
	XDM-49	ノッカーSP	150	120
	XDM-50	ハンマーシャーシL	650	140
	XDM-51	ta⊕ナベφ2.6×8	50	120
	XDM-52	ノッカーロック	200	120
	XDM-53	ノッカーロックSP	50	120
	XDM-54	ta⊕ナベφ2.6×6	50	120
	XDM-55	グリップセフティ	500	120
	XDM-56	グリップセフティSP	200	120
	XDM-57	グリップセフティピン	100	120
	XDM-58	セフティプレート	700	140

区分	パーツNo.	パーツ名	定価	送料
マガジン	XDM-59	クリックピン (2本)	100	120
	XDM-60	クリックSP (2本)	100	120
	XDM-61	トリガーバー	500	120
	XDM-62	トリガーバーSP	150	120
	XDM-63	トリガー	500	120
	XDM-64	トリガーバーピン	100	120
	XDM-65	トリガーセフティピン	100	120
	XDM-66	トリガーセフティ	50	120
	XDM-67	マガジンキャッチSP	50	120
	XDM-68	マガジンキャッチ	350	120
	XDM-69	マガジンキャッチピン	150	120
	XDM-70	フレーム (組立済)	2,800	250
	XDM-71	テイクダウンレバー	400	140
	XDM-72	ロッキングブロックピン (2本)	400	120
	XDM-73	マガジンリリースレバー	400	120
	XDM-74	バックストラップM (装着品)	800	120
	XDM-75	バックストラップS (同梱品)	800	120
	XDM-76	バックストラップL (同梱品)	800	140
	XDM-77	バックストラップピン	150	120
	XDM-78	BBリップ	250	120
	XDM-79	マガジンガセット	300	120
	XDM-80	マガジンピン短	200	120
	XDM-81	マガジンピン長	200	120
	XDM-82	マガジンケース	2,900	400
	XDM-83	放出バルブ	700	120
	XDM-84	BBフォアアー	200	120
	XDM-85	マガジンSP	200	120
	XDM-86	マガジンバンパーストッパー	200	120
	XDM-87	Oリング (φ2×18)	100	120
	XDM-88	マガジンボトム	400	140
	XDM-89	注入バルブ	180	120
	XDM-90	Oリング (φ1.9×2.8)	30	120
	XDM-91	平ワッシャー (φ3.1×φ7)	20	120
XDM-92	マガジンシャフトネジ⊕M3×82	100	120	
XDM-93	マガジンバンパー	300	120	
付属品		クリーニングロッド	100	120
		XDM-40用保護キャップ	50	120
		フォアアー止 (2ヶセット)	150	120
		XDM用器具	100	120

区分	パーツ名	定価	送料
別売アクセサリ	XDM-40用スベアマガジン (装弾数26発)	3,200	600
	シリコングリス (2g×2ヶ入)	300	120
	シリコンメンテナンススプレー	480	250
	プロゴーグルL (クリアー/スモーク)	880	250
	プロゴーグルS (クリアー/スモーク/イエロー/レッド)	680	250
	プロゴーグルフルフェイスバージョン	8,800	○

☆ゆうパック60サイズ ○ゆうパック80サイズ

別売アクセサリー / パーツ 注文書 [注文書はコピーしてご使用ください(拡大可)]

製品名	ガスブローバックシリーズ: <b>XD<sup>M</sup>-40</b>	年	月	日
ご住所	〒□□□-□□□□			
フリガナ	フリガナ	電話番号 または 携帯番号	-	-
お名前	年齢( )才			

パーツ No.	パーツ名	価格+消費税	個数	合計金額
(パーツ代金の合計金額) ¥	(送料) + ¥	(代金総額) = ¥		



連絡事項

各種お問い合わせ先 / 修理のお申し込み・発送先

究極の感性を貫くガンメーカー  
**MARUI** 東京マルイ アフターサービス部  
 〒120-0005 東京都足立区綾瀬 5 丁目 17 番 1 号  
 【営業時間】 9 : 00 ~ 12:00 / 13:00 ~ 17:30 (土日祝除く)

- 商品に関するお問い合わせ 03-3605-3378
- 修理に関するお問い合わせ 03-3605-3373
- パーツに関するお問い合わせ 03-3605-9669
- ※E-メールでのお問い合わせサービスは、行っておりません。

東京マルイ Web サイト <http://www.tokyo-marui.co.jp/> 株式会社 東京マルイ 本社: 東京都足立区綾瀬 4-16-16

改造などを行った製品、および分解・改造によって発生した事件、事故、ケガ、故障につきましては、当社では一切の責任を負いません。