



対象年齢 18才以上
改正銃刀法クリアー製品

RECOIL SHOCK

次世代

A.E.G. SYSTEM

480連射マガジン標準装備

supplementary explanation

AK102

〈補足説明書〉

AK74MN取扱い注意・説明書と合わせてご覧ください。

注意 ●本体の操作や各取扱い上の注意点は、AK74MN取扱い注意・説明書をご覧ください。

- 少量生産品のため、パーツの在庫が無い場合や、次回入荷も未定である事が起こり得ます。ご注文の際は、事前に必ずお問い合わせ願います。
- 当社事情により、予告無く生産休止、または仕様の変更が発生する可能性があります。予めご了承ください。

Mini-S 1300バッテリーを
使用してください。

東京マルイ製 8.4V 600mAh ミニバッテリー[S](ニッカド)も使用する事ができますが、容量が少ないため、次世代電動ガンの性能をフルに楽しむ事ができません。

バッテリー及び専用充電器 (別売品 / 価格については各販売店にお問い合わせください。)

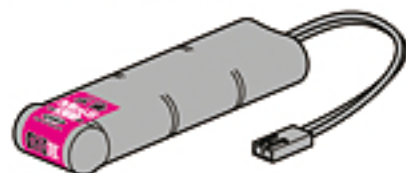
必ずバッテリー及び充電器付属の説明書を熟読して使用してください。

ニッケル 水素 Mini-S 1300

注意 他社製充電器、急速充電器、ニッカド用充電器は絶対に使用しないでください。バッテリーが破裂するなど、重大な事故が発生する恐れがあります。

- 東京マルイ
ニッケル水素1300mAh
Mini-S 1300バッテリー

- 東京マルイ
電動ガン用ニッケル水素
8.4Vバッテリー専用充電器



警告 右記充電器以外
使用禁止

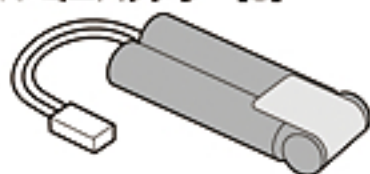
警告 ニッケル水素バッテリー&充電器、ニッカドバッテリー&充電器に互換性はありません。それぞれ専用の組み合わせで充電してください。

ニッカド ミニバッテリー [S]

- 東京マルイ
8.4V ミニバッテリー [S]



- 東京マルイ
ミニバッテリー専用充電器



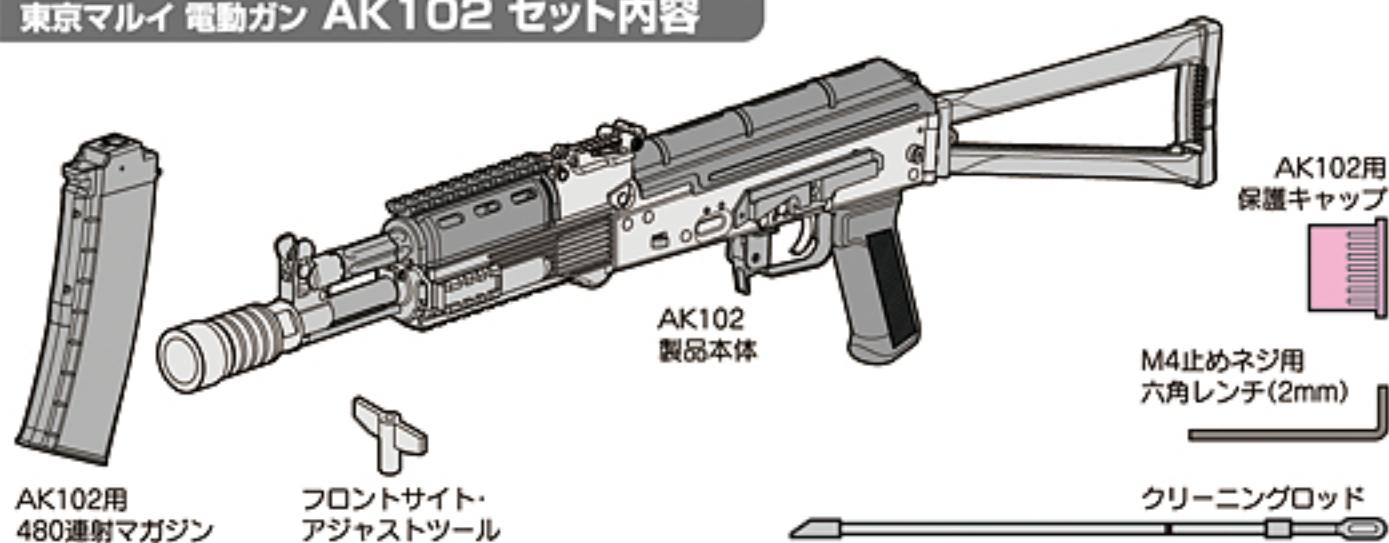
警告 右記充電器以外
使用禁止

注意 他社製品や指定外のバッテリー (アンペア数の異常に高い製品や粗悪なバッテリーなど) はメカBOXが破損しますので絶対に使用しないでください。

それぞれに付属している、付属の取扱い説明書を必ず熟読し、内容をよく理解した上でご使用ください。誤った使用方法や、他社製品、及び指定外のバッテリーを使用した事により発生した事件、事故、怪我、故障につきましては、当社では一切の責任を負いません。

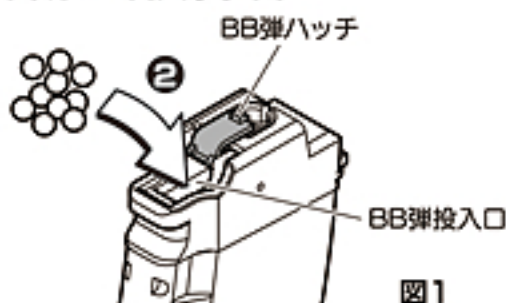
1 セット内容

東京マルイ 電動ガン AK102 セット内容



2 480連射マガジンの脱着とBB弾の装填

①BB弾ハッチを開け、BB弾を入れます。約480発入ります。



②BB弾ハッチを閉めます。



● 注意事項 ●

このマガジンは垂直にして発射すると、最後に30発前後のBB弾が導管の中に残ります。逆さにしてトリガーを引くと、BB弾が飛び出しますので注意してください。残ったBB弾は、マガジンを逆さまにして、図2のブレッドストッパー解除レバーを引くことによって出すことができます。

③BB弾が図2の出口に上がってくるまでは、BB弾ハッチを上にして、マガジンに振動を与えながら底部のギアを矢印方向へ回します。

※ハンドルを
いっぱいまで回す。
音が変わればOK。

④ギアをさらに回し続けると、ジージーという音がカチッカチツという音に変化します。これで準備OKです。(BB弾が少量の場合はカラ回りします。)



●このような時は

発射中まれに給弾しなくなる事がありますが、その場合は一度マガジンを外し、図4のようにショックを与えるか、BB弾出口を棒で2~3度つついてからセットしてください。



※左図のようにしても調子が悪い時は、マガジン内のBB弾をすべて出し、別売の東京マルイシリコンメンテナンススプレーを、マガジン内部にシュッと一噴きして下さい。但し、しばらくの間ホップの調子が安定しなくなることもあります。(スプレーしすぎるとBB弾にシリコンオイルが着き、装弾不良の原因となりますので注意してください。)

⚠ 警告・注意

●このマガジンは、内部が大変精密にできていますので、ゴミ・ホコリ等は絶対に入れないでください。(故障の原因となります。)

●ゼンマイの巻取りキャパシティの関係で、480発すべてを発射させる為には、ギアをいっぱいまで巻く作業が2回必要です。

※銃を傾けたり、マガジンを勢い良くセットすると、ギアがカラ回りしてしまいます。銃は垂直にして、ゆっくりとマガジンをセットしてください。

※銃にマガジンをセットした後は、ギアを巻き足さないでください。装弾不良の原因となります。

3 フォールディング・ストックの使用法

警告・注意

●各可動部に指等を挟んだり、ぶつかけたりすると大変危険です。特にストックを作動する際には、ストック内側のすき間に指等を入れないよう、十分注意して作動させてください。



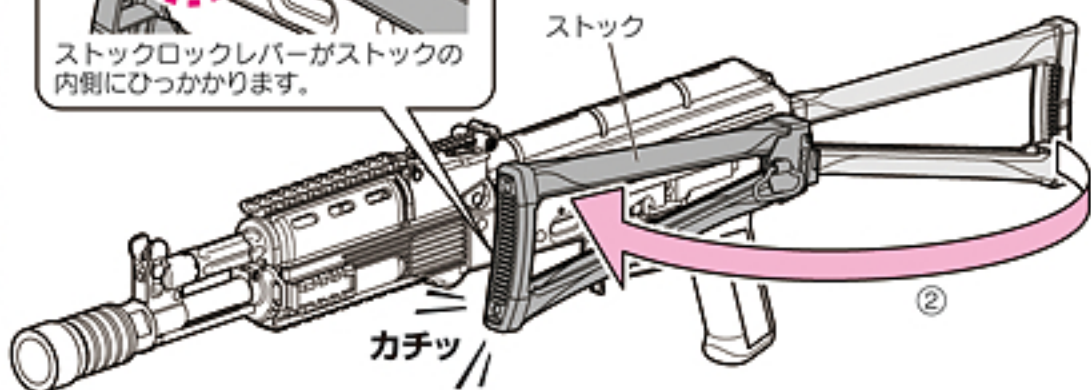
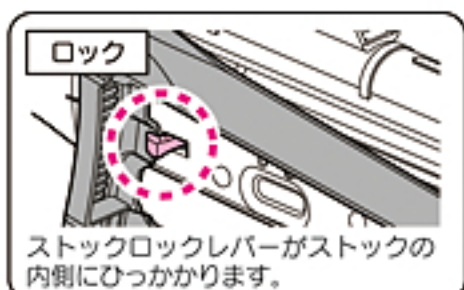
●ストックは、必ずロックを解除してから作動してください。無理にストックを展開等させると、ヒンジ部やストックロックレバーが破損する可能性がありますので、ご注意ください。

●ストックの作動により、実銃同様、ストックやストックロックレバー、ストックロックボタン等に接触跡が残ります。ご注意ください。

●オプションのサイドフックマウントレイルを取り付けると、ストックがたためなくなります。

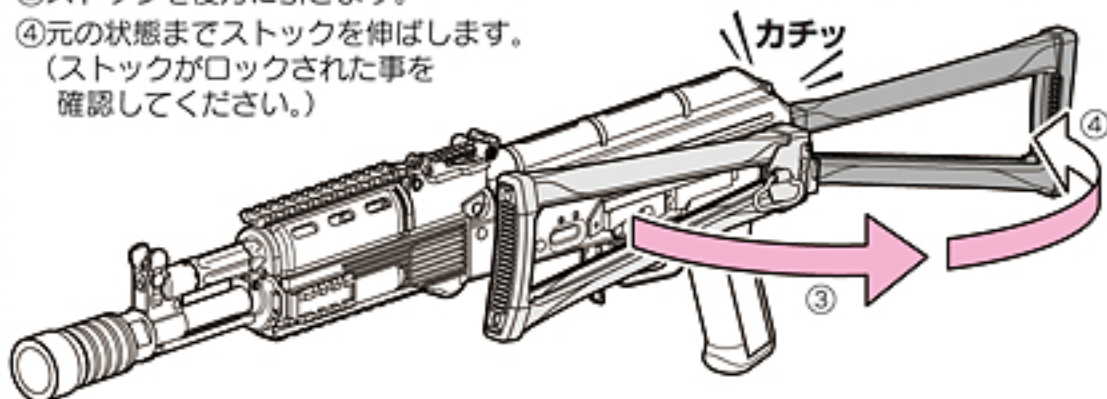
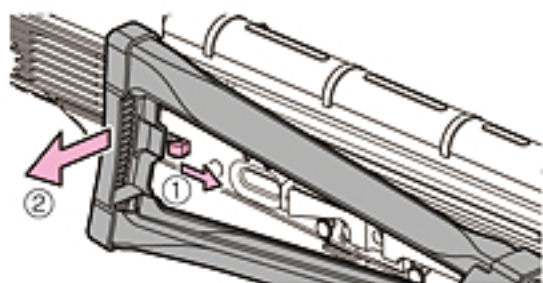
●ストックのたたみ方

- ①ストックロックボタンを押し込みながら
- ②ストックを左横方向に折りたたみます。
(ストックが、ストックロックレバーでロックされた事を確認してください。)



●ストックの伸ばし方

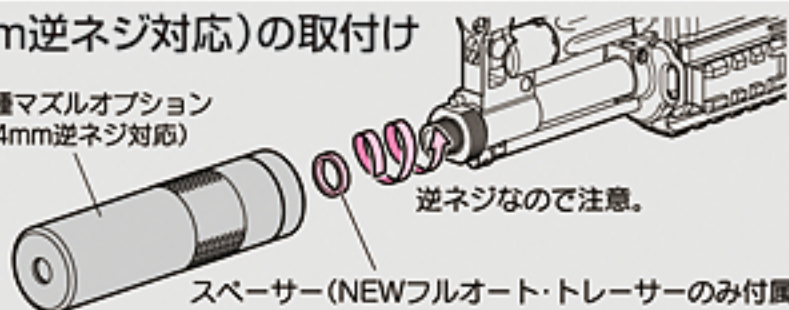
- ①ストックロックレバーを指で後方に倒したまま
- ②ストックを浮かせ、ロックを解除します。
- ③ストックを後方に引きます。
- ④元の状態までストックを伸ばします。
(ストックがロックされた事を確認してください。)



●各種マズルオプション(14mm逆ネジ対応)の取付け

- 東京マルイ
NEWフルオート・トレーサー(別売)
0.2g発光BB弾(別売)
プロサイレンサー(別売)
(ナイトタイプ/ショートタイプ)
減速アダプター(別売)

各種マズルオプション
(14mm逆ネジ対応)



※別売製品の価格につきましては、お近くの販売店にお問い合わせください。

※スペーサーは、プロサイレンサー(ナイトタイプ/ショートタイプ)の取付けには必要ありません。

警告 水平にしないとネジ山がつぶれる恐れがあります。

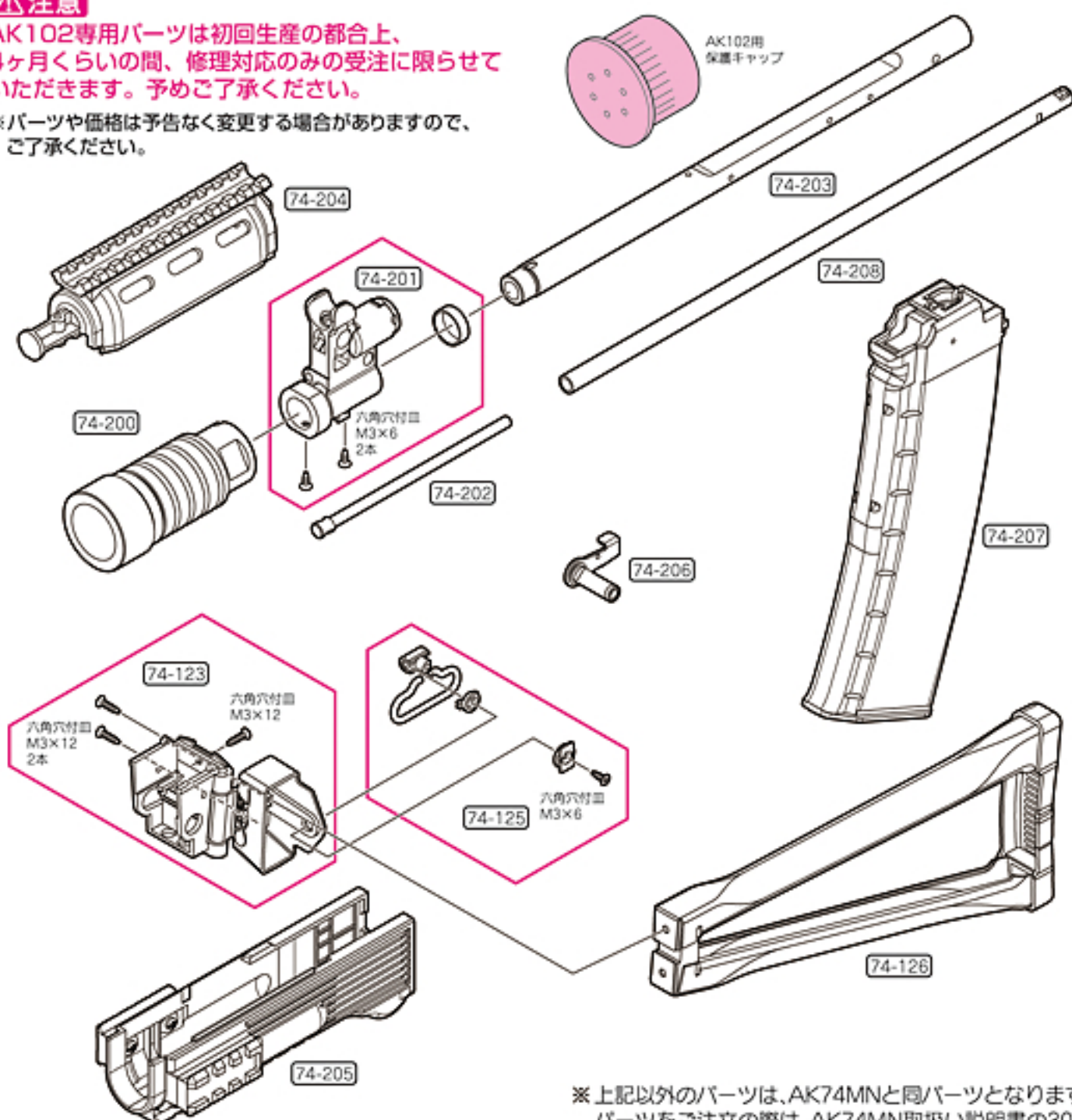


警告 逆ネジ部の形状から、取付けの際に曲がってネジ込みやすいので注意してください。また、必要以上の力でネジ込むと、ネジ部分を破損しますので注意してください。フルオート・トレーサー、プロサイレンサーが軸線よりずれて装着されていると、発射したBB弾により破損する恐れがあります。

注意

AK102専用パーツは初回生産の都合上、4ヶ月くらいの間、修理対応のみの受注に限らせていただきます。予めご了承ください。

※パーツや価格は予告なく変更する場合がありますので、ご了承ください。



※上記以外のパーツは、AK74MNと同パーツとなります。パーツをご注文の際は、AK74MN取扱い説明書の30P-31Pも合わせてご覧ください。

※パーツリストの価格は税込価格です。

No.	パーツ名	価格	送料
74-123	74Uレシーバーストックヒンジアッセンブリ(ネジ3本付)	2,940	240
74-125	74Uストックスリングセット(ネジ付)	1,470	140
74-126	74Uストックセット(組立・塗装済)	4,725	390
74-200	102フラッシュハイダー	3,150	240
74-201	102フロントサイトベース	2,310	240
74-202	102ダミークリーニングロッド	735	240
74-203	102アウターバレル	5,775	240

No.	パーツ名	価格	送料
74-204	102アッパーハンドガード(塗装済)	2,100	240
74-205	102ロアハンドガード(塗装済)	3,675	240
74-206	102テイクダウンラッチ	630	120
74-207	AK102 480連射マガジン	4,095	390
74-208	102HOPバレル	3,990	390
	102用保護キャップ	210	140
	102用クリーニングロッド	210	390

■別売パーツ、アクセサリのご注文は…

●パーツをお求めの方は、AK74MN取扱い注意・説明書、33P■各種パーツ&別売アクセサリのご注文をご参照いただき、下記アフターサービス部へお申し込みください。

各種お問い合わせ先 / 修理のお申し込み・発送先

MARUI 東京マルイ アフターサービス部

〒120-0005 東京都足立区綾瀬4丁目16番地16号

[営業時間] 9:00 ~ 12:00 / 13:00 ~ 17:30 (土日祝除く)

東京マルイWebサイト [PC版] <http://www.tokyo-marui.co.jp/> [モバイル版] <http://www.tokyo-marui.co.jp/i/>

改造などを施した製品、及び分解・改造によって発生した事件、事故、怪我、故障につきましては、当社では一切の責任を負いません。

- 商品に関するお問い合わせ 03-3605-1113
 - 修理に関するお問い合わせ 03-3605-3373
 - パーツに関するお問い合わせ 03-3605-9669
- ※Eメールでのお問い合わせサービスは、行っておりません。

TOKYO
MARUI

OPERATOR'S MANUAL for

AK74MN

MODERNIZED AK RIFLE
5.45 X 39MM MODEL OF 1991

UNIVERSO SNIPER
AIRSOFT



取扱注意・説明書

Automatic Electric Airsoft Gun "AK74MN"
Handling Cautions and Instruction Manual

オートマチック電動エアガン



■ご使用の前に最後まで必ずお読みください。

対象年齢 18才以上
改正銃刀法クリアー製品



Warning!

This Product has been manufactured and sold pursuant to the laws and relevant regulations of Japan and based upon the societal attitude towards toy guns, etc. in Japan. No warranty is provided that this Product complies with the laws and regulations of any other countries. This English explanatory note concerning this Product is intended only for the information of a foreign user who uses this Product in Japan.

【参考資料】AK74MN/初期モデルと現行生産モデルAK74M

●AK74シリーズ改良・発展略史

AK74MN(現行では単にM)が本格的に量産されるようになったのは、1991年の事である。1988年から1989年頃に試作およびパイロット生産が行われ、現在の黒いハンドガードやストックを装備した姿になった。1974年にソビエト軍に採用されたAK74は、極初期には茶色のベークライト製のハンドガードとストックを装備し、バットプレートも黒いゴム製だった。アフガニスタン紛争初期に鹵獲された物もこのタイプで、1976年頃の製造だと言われる。

良く知られているAK74は、合板(通称ロシアベニア)から削り出し加工をされたハンドガードとストック、茶色のベークライト製グリップと同系素材のオレンジ色のマガジンを持つものだ。1977年から1978年頃の生産品で、日本の銃器専門誌で初めて詳しく紹介(1985年)されたタイプである。

1985年に現在のAK74Mと全く同型のグラスファイバー製ハンドガード、ストックおよびマガジンを装備するタイプが作られた。製造時、使用していたガラス繊維が茶系のものであったらしく、成型品の色は濃い緑色(プラム色と言われる)であり、依然としてグラスファイバー製固定ストックのAK74と、金属プレス製横折畳みストックのAKS74に別れていた。この頃に初期の大柄なナイトビジョン(暗視スコープ)を搭載させるため、レシーバーにサイドマウントベースを取り付けた特別仕様タイプが作られている。それぞれ、AK74NおよびAKS74Nと呼称されている。

AK74MN(または現行のAK74M)は、上記の様に採用から今日に至るまで継続して続けられてきたPIP=製造改修プログラムの一環として部分的に改修された機種で、銃本体が新規で開発されたものではない。東京マルイがモデルアップしたタイプは、1991年に製造された物で現行のAK74Mとしては極初期モデルである。この時期の生産品はAKS74Nに黒いハンドガード、グリップおよびマガジンを取り付け、金属プレス製折畳みストックを、折畳み機能を残したまま黒い樹脂ストックに置き換えた物で、細かく見るとマズルブレイキやレシーバーカバーなど、現行型とは随分異なるのである。

東京マルイにヨーロッパ銃器の情報を寄せて頂いている専門家の方によると、ロシア式銃器命名法(銃種・設計者・採用年・改修の有無・ストック型式・マウントベースの有無をアルファベットで並べて示す)に則った場合、「AKS74MN」がこの時代のこの機種の「実名」だろうと言う。ただしソビエト連邦崩壊後、民間企業となった生産メーカーでは、現在自社ラインナップとして「AK74M」と記してあるのみだ。

1991年と言えば、ソビエトが崩壊するほんの数年前である。各パーツは当然互換性があり、生産ラインでも付け替えはあったであろうし、修理の際、新しい部品に置き換えられた「合いの子」も多かったに違いない。1994年から始まったチェチェン紛争の写真には、AK74NとAK74M、どちらも判別がつかない銃が多く映しだされている。東京マルイでは、AK74の特徴を多く持ち、現用のブラックパーツを有するこの「過渡期」モデルを、あえてモデルアップ機種に選定した。商品名である「AK74MN」は、現行モデルとは異なるパーツを持つ事や製造時期的に不明瞭な背景を有する事など、上記に記した様々な事情を鑑み付けられている。1991年製であっても現在、引き続き使用されているのは間違いないだろう。軍用銃は簡単には廃棄処分にならない。ライフリングが磨耗したバレルは交換され、レシーバーの歪みやガタつきはメーカーで矯正され再び軍に戻されるからだ。軍用銃は我々が思っているより長く現役に留まる。頑丈なAKならば尚更だろう。

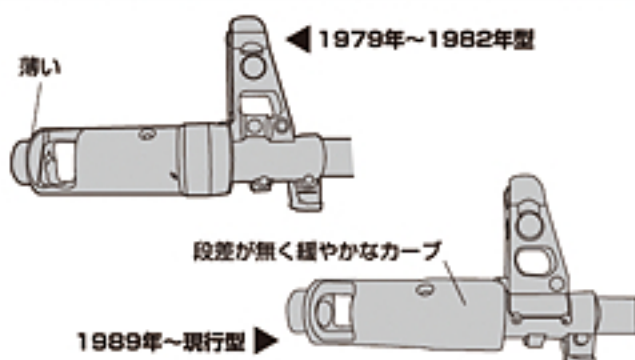
●各パーツの説明/相違点など(一部)

○マズルブレイキ
フロントサイトポスト

フロントサイトポストの四角い肉抜きは現行型には存在しない。



▲ AK74MNの1985年~1989年型
マズルブレイキとフロントサイトポスト



○レシーバーカバー



AK74MNの1981年~1993年型レシーバーカバー



◀ この図はAK47用を上から見たものだが、AK74M現行型にも補強リブは無い。



◀ AKM以降、1993年頃まで補強リブが入れられていた。

○ハンドガード/マガジン
1989年~現行型

放熱フィン付ハンドガードおよびリブ付マガジンは、1985年頃登場している。ただし、成型色は濃い緑色(プラム色)で写真によっては茶色に見える。黒になったのは、1989年から。

○リアサイト 1978年~1986年型

現行型は、各数字の下のラインが半分しかない物に変更されている。



CAUTIONREAD THE SAFETY RULES BEFORE
HANDLING THE "AK74MN" RIFLE!

■**ご使用の前に最後まで必ずお読みください。**
Always read through this manual before operation.

オートマチック電動エアガン

AK74MN

MODERNIZED AK RIFLE
5.45 X 39MM MODEL OF 1991SHOOT & RECOIL ENGINE / ALUMINUM DIECASTING RECEIVER
ZINC DIECASTING PARTS / SIDE MOUNT BASE / FOLDING STOCK
VARIABLE HOP-UP SYSTEM / SEMI-FULL SELECTIVE FIRE MODEL**Table of Contents**イントロダクション INTRODUCTION: **P02 / P35**取扱い注意書 HANDLING CAUTIONS: **P04**プロフィール PROFILE: **P06**取扱い説明書 INSTRUCTION MANUAL: **P10**パーツリスト PARTS LIST: **P30**修理について AFTER-SALES SERVICE: **P32**各種パーツのご注文 ORDER FORM: **P33**"AK74MN"セット内容 / セット以外に必要な物 ... **P10****1** 各部の名称 **P10****2** セレクター・セフティの説明 **P12****3** マガジンの装着とBB弾の装填 **P13****4** バッテリーのセット **P14****5** オープンサイトの使用方法 **P16****6** フォールディング・ストックの使用方法 **P18****7** 発射 **P19****8** 可変ホップアップシステムの説明 **P22****9** マズルブレーキの装着 **P25****10** 各種メンテナンス **P26****11** トラブルクリニック **P28****警告****18才以上**

●このエアソフトガンは、使用者・管理者対象年齢18才以上用の競技銃です。

**ケガ注意**

●発射したプラスチックBB弾を、およそ50~60m先に到達させる能力がありますので、不注意な発射や誤った使用は、失明や怪我等の危険を生じます。

**注意書熟読**

●ご使用前には、必ず「取扱い注意・説明書」をよく読んで、記載されている各注意点を認識した上でご取扱ください。

●「取扱い注意・説明書」を紛失した場合は、すぐに当社アフターサービス部までご請求ください。

● Only for 18 years of age or older

● Injury caution

● Careful reading of HANDLING CAUTIONS
AND INSTRUCTION MANUAL

● Operation of this Airsoft Gun for competition use is restricted to users of 18 years of age or older.

● Since plastic BB bullets reach 50 to 60 meters, careless shooting may cause eye damage or other injuries.

● Always read through this HANDLING CAUTIONS AND INSTRUCTION MANUAL carefully before operation
Operate the Airsoft Gun with full recognition of warnings and cautions.Promptly request a copy if you lose
the HANDLING CAUTIONS AND
INSTRUCTION MANUAL.

警告 <取扱い注意書>

!! WARNING !! HANDLING CAUTIONS AND INSTRUCTION MANUAL

このエアソフトガンは、正しいスポーツシューティングを通じて健全なホビーライフをエンジョイするために使用されます。独特のフィーリングが体験でき、射撃センスを向上させるスポーツグッズとなりますが、誤った使用は、失明や怪我等の危険を生じます。必ず下記の各注意点とそれぞれの製品の取扱い

This sport gun is developed for enjoying sport shooting through correct sport shooting operation. You can experience unique feel of the As the Airsoft Gun has the capacity to shoot BB bullets by 50 to 60 meters, careless shooting and wrong operation are dangerous, causing eye

このエアソフトガンは、使用者・管理者対象年齢18才以上用の競技銃です。不注意
Operation of this Airsoft Gun for competition use is restricted to users of 18 years old or more.

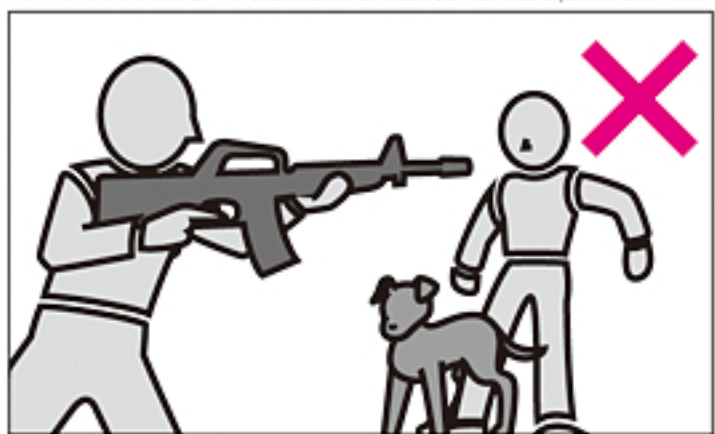
警告 必ず目の保護具を装着する。
WARNING Always wear eye protective gear.



BB弾を発射する時やゲーム等の場合は、跳弾にも注意し、ゴーグル等の目の保護具を本人と参加者全員が必ず装着して行ってください。(参加者以外の第三者にBB弾が当たらないように、十分注意してください。)

When shooting the Airsoft Gun for a target or game, you and all participants must wear goggles or other eye protective gear, also paying attention to ricochets. (Pay sufficient attention also to third personnel other than participants.)

警告 銃口は人や動物に向けない。
WARNING Never shoot the Airsoft Gun towards a person or animal.



エアソフトガンで人や動物を狙ったり、発射したりしないでください。標的に向けて発射する時以外は、必ず銃口に保護キャップを装着してください。

Never aim or shoot a person or animal as the target. Always attach the protective plug to the muzzle, except when you are ready to shoot a target.

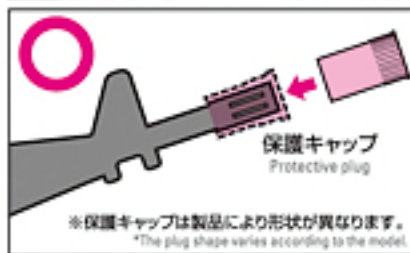
警告 イタズラのつもりでも処罰される場合がある。



たとえイタズラのつもりでも、共有物、及び他人の財産に向け発射して破損させたり、人や動物に向け発射して怪我をさせたりすると、器物破損の罪や傷害の罪等で処罰される場合があります。

You may be punished if you are shooting for a practical joke.

警告 いつも銃口に保護キャップをつけておく。



万一の暴発を防ぐと共に、防塵のためにも、発射する時以外は必ず銃口に保護キャップを装着してください。

Always attach the protective plug to the gun muzzle.

*保護キャップは製品により形状が異なります。
*The plug shape varies according to the model.

警告 銃口は、いかなる場合も絶対にのぞかない。



銃口は、BB弾が入っている入っていないに関わらず、絶対にのぞかないでください。BB弾が眼に当たった場合、最悪失明の恐れがあり大変危険です。

Never look into the gun muzzle.

警告 不用意に引き金を引かない。



不用意に引き金を引くと、非常に危険です。保護キャップを外し、標的に向かって発射する時以外、トリガーには指を触れないでください。

Avoid pulling the trigger carelessly.

警告 銃口は、常に安全な方向に向けて取扱う。



銃口は、いかなる場合も人や動物、又は危険な場所に向けしないでください。標的に向かって発射する時以外は、必ず銃口に保護キャップを装着してください。

Always direct the muzzle towards a safe direction.

警告 人や車が横切るような場所では、エアソフトガンを絶対に発射しない。



エアソフトガンを発射する場所では、安全に配慮し、人や車が横切るような場所、及び周りに人がいるような場所での発射は、絶対におやめください。

Never shoot the Airsoft Gun at places where people and cars pass cross.

■操作方法は製品により異なります。必ずその製品の特性を良く理解した上で、お取扱いください。

■誤った使用方法や取扱い、改造、分解によって発生した事件、事故、怪我、故障等につきましては、当社では一切の責任を負いません。また、改造、分解した製品の修理はお受けできません。

■ The operation procedure varies according to the model. Make sure to operate an Airsoft Gun after recognizing its features.

■ We are not responsible for any accidents, events, injuries or repair costs arising from wrong operation and handling or by modification and disassembly of the Airsoft Gun.

ご使用前に最後まで必ずお読みください。

Always read through this manual before operation.

開発された競技専用エアソフトガンです。それぞれの製品の特性や、使用上の注意点をよく認識した上で発射されたプラスチックBB弾をおよそ50~60m先に到達させる能力がありますので、不注意な発射や説明書を最後まで読み、よく認識された上、ルールを守ったスポーツシューティングをお楽しみください。

Airsoft Gun, which is a most suitable sport goods to improve your shooting sense, if you recognize its features and operational warnings, damage or other injury. Make sure to read through warnings stipulated below and observe rules and manners for pleasant sport shooting.

な発射や誤った使用は、失明や怪我等の危険が生じますので十分ご注意ください。

Careless shooting and wrong operation are dangerous, causing eye damage or other injury.

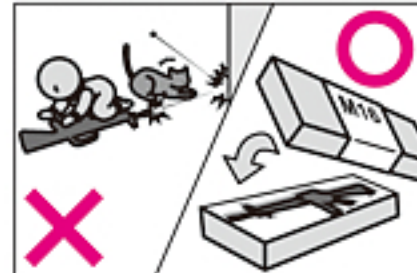
警告 移動する時は、必ずエアソフトガンをケースやバッグに入れる。



エアソフトガンを持ち歩く場合は、銃口に保護キャップを装着し、セクターレバーをセフティONにした上で、必ずケースやバッグに入れて運んでください。

Always put the Airsoft Gun in a case or bag when you are carrying it.

警告 子供の手の届かない所に保管する。



対象年齢以下の子供がイタズラをして怪我や事故等を起こさないように、必ず銃口に保護キャップを装着してバッテリーを本体から取外し、ケースに収納し手の届かない所に保管してください。

Store the Airsoft Gun at places out of reach by children.

警告 マガジンを抜いても、BB弾が発射される場合がある。



マガジンを抜いても本体にBB弾が残っている場合があり、不用意にトリガーを引くとBB弾が発射され危険です。マガジンを抜いた後、銃口を安全な方向に向けトリガーを引き、BB弾が残っていない事を確認し、銃口に保護キャップを装着して保管してください。

BB bullets may be shot out even if the magazine is removed.

警告 発射する時以外は、セクターレバーを常にセフティONしておく。

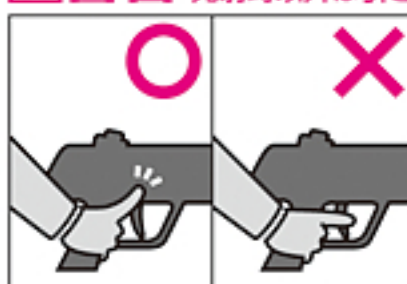


①銃口に保護キャップを装着する。②セクターレバーをセフティONにする。③本体からマガジンを抜く。④バッテリーを本体から取外す。

Always set the selector lever to the Safety position.

*セフティの位置は、製品により異なります。
*The Safety position varies according to the model.

警告 発射時以外は引き金に指をかけない。



標的に向けて発射する時以外、引き金には指をかけないでください。引き金に指をかけた状態では、何らかの理由で引き金を引いてしまう恐れがあり、危険です。

Release put away your fingers from the trigger, except when you are ready to shoot a target.

警告 エアソフトガンの分解、改造はしない。



この製品は、最適な性能、操作性を考慮して製造されています。むやみな分解、改造は、危険性を誘発したり性能を著しく損なう場合がありますので、絶対におやめください。

Never disassemble or modify the Airsoft Gun.

警告 WARNING

●このエアソフトガンは、直径6mmのプラスチックBB弾をおよそ50~60m先に到達させる能力があります。ご使用の際は、この性能を念頭に置き、あらゆる危険防止を考慮した上で取扱ってください。●ゲーム等を行う場合、想定される危険エリア内にゴーグル等を装着していない人や、ゲームに参加していない第三者がいない事を確認してから行ってください。●破損の危険性のあるもの(ガラス、照明灯、家電品、食器類、家具、自動車、ガスボンベ、その他)には、絶対に銃口を向けしないでください。●マガジンやチャンバーに、東京マルイ 電動ガン対応0.2g~0.25gBB弾以外の物を絶対に装弾しないでください。●このエアソフトガンは、その形状から指等を挟みやすい箇所があります。例としてフォールディング(折り畳み式)ストックのストック操作、又はボルト開閉作動の時等には、指を挟まないように注意してください。●飲酒した上でのエアソフトガンの取扱いは、さまざまな危険性を誘発する恐れがありますので、絶対におやめください。●エアソフトガンを保管する場合、転倒したり落下したりする様な所を避け、子供、又は管理者以外の人の使用ができない所へ、銃口に保護キャップを装着し、必ずケース(パッケージ)、又はバッグに収納し保管してください。●保護キャップを紛失された方は、P33「各種パーツ&別売アクセサリーのご注文」をご参照の上、当社パーツ係までお求めください。折り返し保護キャップをお送り致します。●このエアソフトガンに使用する専用バッテリーは、故意にショートさせたりすると発火、爆発等の危険があります。必ず専用バッテリーに添付されている「取扱い説明書」の注意事項を守ってご使用ください。●専用バッテリーの充電は、必ず専用の充電器で行ってください。●電動ガンを水中に落下させたり、大量の水をかけたると、モーターやバッテリー、スイッチ等に異常をきたし、誤作動等の原因となります。そのような場合すぐに発射するのをやめ、バッテリーを取外し、当社アフターサービス部にお問い合わせください。●「取扱い説明書」に記載されている正しい使用方法でトリガーを引いても発射されない場合、長期使用により耐用期限が過ぎてトラブルが起きた場合、誤って落下させた事による破損や故障等の場合も、自分で直そうとはせずに、お買い求めいただいた販売店、又は当社アフターサービス部へお問い合わせください。●このエアソフトガンには、対応している当社オプションパーツ各種(別売)を取付けの事ができます。オプションパーツの取付けやご使用前に、各オプションパーツに添付されている「取扱い説明書」を、必ず最後までよく読んでください。●電動ガンは、通常の使用およそ30,000発前後の発射で、消耗パーツ等の交換が必要です。耐用期限を過ぎてのご使用は、作動不良等で危険性を誘発しますので、お買い求めいただいた販売店、又は当社アフターサービス部にお問い合わせください。

●商品に関するお問い合わせ 03-3605-1113
●修理に関するお問い合わせ 03-3605-3373
●パーツに関するお問い合わせ 03-3605-9669

「取扱い注意・説明書」は、必ず製品と一緒に大切に保管しておいてください

紛失された場合は、すぐに当社アフターサービス部までお求めください。
・①製品名 ②「取扱い注意・説明書」請求の旨 ③郵便番号 ④ご住所 ⑤お名前 ⑥電話番号、を明記したメモを必ず添えてください。(メモははっきりとお書きください)
・代金¥105+送料¥140(計¥245)分の切手を、①~⑥のメモと共に当社アフターサービス部までお送りください。(価格は税込み価格です。)

現在、ロシア製のオリジナルからライセンス生産品まで合せると、全世界に1億挺ものAKライフルが存在している。その中で、ロシア連邦軍スベツナズやFSB対テロ特殊部隊アルファなど、エリート部隊に優先配備されている最新鋭モデルがAK74MNである。

5.45mm小口径高速弾を使用する同銃は1974年に採用された新世代AKをベースにした発展改良モデルで、“21世紀型AKライフル”と呼ぶに相応しい。西欧の最新銃器が高精度・高価格な反面、脆弱な部分があるのに対し、AK74MNにはシリーズ共通の頑健な構造と確実な作動性能など高い信頼性があり、無駄が一切無い。特殊部隊OBで構成された民間軍事企業(PMC)のオペレーター達がAKライフルを絶大に支持する理由は、その信頼性に拠る所が大きいのだ。

世界で最も量産されたライフル、国旗に描かれた初のアサルトライフル、錆びていても曲がっていても射撃可能な驚異の作動性能…。伝説化した数々の逸話に彩られたAKライフルの誕生は第二次世界大戦まで遡る。以下でその経緯を時系列的に追ってみよう。

ロシアのブラックライフル、実銃AK74MN開発の経緯。

AKシリーズの開発者は、ミハイル・カラシニコフ。1919年に生まれた彼は、長ずると徴兵されソビエト軍戦車部隊の一戦車長として出征した。ドイツ軍の攻勢の前に苦戦を強いられていた1941年、カラシニコフは戦闘中負傷し後方の病院へ搬送された。彼が戦場で見たものはサブマシンガンを大量に装備し、単発式ライフルしか持たないソビエト兵を次々に倒していくドイツ兵の姿だった。少年時代から機械好きだった彼は、一念発起し病院の図書館で銃器設計について独習を始めた。傷が癒えた翌年にはサブマシンガンの図面を作成し、上層部へ提出したと言うから銃器開発者として天賦の才があったのだろう。彼が設計し試作されたサブマシンガンは残念ながら軍には採用されなかった。しかし彼の能力は高く評価され、銃器開発者としての門戸が開かれる事となった。

同じ頃、ドイツで革新的なライフルが開発された。MKb42(機関騎兵銃42型)と呼ばれるこの銃器は、ドイツ軍標準弾7.92×57mmを短くした7.92×33mm弾を使用し、セミ・フルオート切換え式で30連マガジンを装備した、世界初のアサルトライフルである。当時、敵国であったソビエトがこれを見越す訳は無く、鹵獲された同銃(もしくは改良型MP43)は子細に検分された。ソビエト軍は早速、標準弾7.62×54mmRを短縮化した7.62×39mm弾を開発、「57-N-231」の名称を与え、同時に造兵部門に命じてこの弾薬を使用するライフルの開発を急がせた。

1946年、ソビエト軍次期制式アサルトライフル(アブトマツト)トライアルが行われ、著名な銃器デザイナーによる試作品が脱落していく中、カラシニコフの試作品が栄冠を掴んだ。彼の銃は、泥に沈められてもトラックに引きずられても問題無く作動したと言う。その秘密は、余裕を持たせた機関部の設計にあった。通常は、精度を求めためパーツとパーツの嵌合は詰めていくものだが、カラシニコフは逆転の発想により、悪く言えば隙間だらけにしたのだ。限り無くゼロに近い噛み合わせであっても、砂や埃は否応なく侵入し作動不良を生じさせる。隙間が多いと異物は侵入しやすいが、排出もされやすい。柔軟性に富んだ発想により、世界最高の信頼性と堅牢性を併せ持つアサルトライフルがここに生まれる事になったのである。

1947年、いくつかの改良を終えテスト生産が開始された。



●MKb42 (H)
コンセプトから、全体のレイアウトに至るまでAKシリーズに影響を与えたと思われる。



●試作品・AK46



●AK47 (1型)
極初期のモデルはプレス成型のレシーバーだったが当時の技術では耐久性が低く2型以降、削り出し部品に置き換えられた。



●AKM
※イラストはマガジンなし。

そして1949年、ついにソビエト軍制式ライフルとして量産が始まるのである。AK74MNの原型であり、全てのAK系ライフルの基となる「AK47」の誕生である。

AK47は、現在ではオーソドックスなメカニズムと言えるガス圧利用式・ロテティングボルトによる、ロッキングシステムを備えている。ボルトキャリアー前部にガスピストンが固定されており、パーツ点数は少なく構造も単純で生産性も高かった。

1959年、7.62mm口径・AKライフルの“完成型”と言われる「AKM」が開発される。Mはロシア語の“モデルニジロバニ”で現用改修型を意味し、基本構造はAK47と共通だが、フルオート時の連射速度を安定させるためにスタビライザーが付加されている。最も大きな変更点は、AK47で金属削り出しだったレシーバーをプレス部品化した事で、大幅な軽量化を実現している点だ。

1974年、AKMをベースにした小口径バージョンと言える「AK74」が採用された。米軍がベトナム戦争中に採用したM16(口径5.56×45mm)に対抗する意味もあったと思われるが、反動の大きな7.62mm弾が現代の近接戦闘に不向きなのは事実であった。AK74に使用される5.45×39mm弾(7N6)は、弾頭内先端部が空洞になっており、ソフトターゲットに命中すると倒弾し目標に大きな被害を与える。エネルギー(初活力)においてはNATO標準の5.56×45mm弾に劣るものの、ストップパワーについては凌駕していると言われる所以である。さらにAK74で外観上大きな特徴となっている物に、銃口部のマズルブレイキがある。反動抑制を効率的に行わせるため、ガス拡散空間を大きく取っており、小孔と大孔と内部構造の組み合わせによって発射音の低下、ガス利用の適宜化、そして跳ね上がり抑制がこのパーツ一つで可能となっている。

1979年、ソビエト軍がアフガニスタンに侵攻を開始し、スペツナズとアルファ部隊に携えられてAK74も投入された。10年に渡る泥沼化した戦いが後のソビエト連邦の崩壊に繋がるのだが、AK74にも改良すべき点が生じてきた。合板から削り出されたハンドガードやストックは、寒暖の差が大きな戦地ではとかく問題視されており、さらに生産効率の観点からもプラスチックに置き換える事が早期に求められた。AK74の折畳みストック(AKS74)は金属プレス製で、厳寒期の使用感は劣悪であり、さらにオレンジ色に仕上げられたマガジンは太陽光を反射するため、戦場での被発見率の高さから好ましいものでは無かった。

1980年代後半、ハンドガードやストックをガラス繊維入りノングレア樹脂に置き換えた、「AK74MN」の試作が行われた。樹脂パーツ部分は、新型のマガジンも含めて艶消しのブラックフォスフェイト仕上げが施されており、従来機種では固定/折畳み式と別れていたものが、AK74MNではすべて折畳みストックモデルとされた。また、発展著しいナイトビジョンなど光学機器装着のため、レシーバー左面にマウントベースが恒久的に装備された。

AK74MNは、1994年以降のチェチェン紛争の頃から多く見かけられる様になり、記憶に新しい所では、2002年にモスクワの大劇場で発生した「ノルド・オスト人質籠城事件」の際、事件解決のため現場を包囲するアルファ部隊とAK74MNが、連日TVに映し出されていた。最近ではNATO弾仕様に変更した輸出モデルも多く作られ、冒頭で述べた様に、PMCオペレーターが紛争地域で使用しているようだ。“ロシアのブラックライフル”「AK74MN」が世界の小火器市場で欧米メーカーを脅かしているのは、価格・性能の面から言っても止むを得ない現実となっているのだ。



●試作AK74MN
ハンドガードはバレルの熱を逃がすため放熱フィンが設けられた。マズルブレイキが無くマガジンの形状も異なる。



●AK74MNの通常分解
マズルブレイキが2穴式の試作だが、他はほぼ最終形態と思われる。ストック 側面の長方形の凹みは畳んだ時にマウントベースが干渉しない様に設けられている。



●NSPU3ナイトビジョンを装備した状態

モデル名末尾の「N」はナイトビジョン、もしくはマウントベース装着モデルを示していると言われている。

15年以上前、東京マルイがバッテリーとモーターで駆動するエアソフトガン「FA-MAS 5.56F1」を電動ガンシリーズ第1弾として世に送り出した事で、エアソフトガン史上に大きな変革が訪れました。リアルな外観と高剛性、高精度を併せ持ち、〈可変ホップアップシステム〉による抜群の飛距離を得た電動ガンシリーズは、エアソフトガンファンから大きな支持を頂いています。

技術の粋を投入した内部メカニズムは、〈フル/セミオート・セレクトティブファイア〉はもちろん、「89式小銃」では〈メカニカル3バースト〉を再現。また、これら電動ガンの機構を極限まで凝縮し、「電動ガン ハンドガンタイプ」や「電動コンパクトマシンガン」としてシリーズ展開をする等、「電動ガン」は常に進化してきました。

次代を担う電動ガン AK74MN

実銃の自動ライフルは、薬莢に充填された火薬の爆発により弾頭を射出します。その際に発生する燃焼ガスを利用してボルトが動き、同時に強烈な反動(リコイル)が生じます。このボルトアクションと反動を再現した「次世代電動ガン AK74MN」がついに完成しました。生半可な構えではフルオート時に本来の命中精度を発揮する事が難しい程、実銃感覚の反動が全身に響き渡ります。使いこなす為には射手に対しても覚悟を求める、まさに選ばれた人の為のワンランク上の電動ガンと言えるでしょう。

- 〈次世代電動ガン専用メカBOX〉と〈リコイル・ユニット〉を内包する新機構、〈シュート&リコイルエンジン〉を搭載。従来の電動ガンから受け継いだ高性能に、強烈なりコイルショックをプラスしました。さらに、発射に連動した迫力あるボルトの作動が、実銃を操るような臨場感を盛り上げます。
- 〈アルミダイカスト製のロアレシーバー〉をはじめ、要所にダイカスト製パーツを多数採用。材質構成にリアリティを追求した事で、実銃の持つ「味」を演出し、同時に最高クラスの剛性と優れた重量バランスを実現しています。
- 〈クーリングフィンを設けたハンドガード〉等、「AK74MN」の特徴を完全新金型で忠実に再現。〈フォールディング(折り畳み)・ストック〉や〈フロント/リアサイト〉は、実銃通りの手順で作動や調節が可能です。
- アウターバレルには14mm逆ネジを採用し、〈マズルブレーキ〉を取外せば「プロサイレンサー」や「フルオート・トレーサー」等の、マズルオプション装着に対応します。さらに、ロアレシーバー側面の〈サイドマウントベース〉には、実銃通りオプション搭載用のレール装着が可能。光の反射を抑えたマットブラックの精悍なボディに、各種オプションを装備する事で、近代化された「AK74MN」のアドヴァンテージを感じる事ができます。
- 最後の1発まで撃ちきれる、リアルサイズの専用〈74連マガジン〉を標準装備。
※電動ガン「AK47」「AK47S」「β スペツナズ」ではご使用になれません。

東京マルイが持てる技術の全てを投入し、また贅を尽して生み出した「次世代電動ガン」は、再現性と実用性における高次元での両立を確立しました。これまでの電動ガンとは一線を画するコンセプトを内に秘め、まさに「ベスト・オブ・AK74」と呼ぶに相応しい完成度を誇る「AK74MN」は、エアソフトガン業界に再び大きな変革をもたらす事でしょう。

AK74MN 電動エアガン テクニカル・データ Data of AK74MN Electric Air Gun	
型名 Name	AK74MN
全長 Overall	700mm / 943mm (ストック伸長時) 700mm / 943mm (When stock is extended)
重量 Weight	3,040g (バッテリー含む) 3,040g (included battery)
銃身長 Barrel length	460mm
装弾数 Magazine capacity	74発 74rounds
弾丸 Bullet	6mmBB弾 6mm BB bullets
連射速度 Full auto shooting speed	850発/分 850rounds/min

AK74MN 実銃 テクニカル・データ Data of Actual AK74MN Gun	
型名 Name	AK74MN
全長 Overall	700mm / 943mm (ストック伸長時) 700mm / 943mm (When stock is extended)
重量 Weight	3,400g (マガジン未装弾) 3,400g (with empty magazine)
銃身長 Barrel length	415mm
装弾数 Magazine capacity	30発 30rounds
弾丸 Bullet	5.45x39mm
連射速度 Full auto shooting speed	650発/分 650rounds/min

**SHOOT & RECOIL ENGINE**

強烈なリコイルとリアルなボルトアクションを生み出す、シュート&リコイルエンジンを搭載。

**E: FOLDING STOCK**

□アレーパー側面のストックロックレバーが、ストックを折りたたんだ状態でロックする。

D: MAGAZINE

最後まで撃ちきる事ができる、装弾数74発の専用マガジン。

次世代電動ガン AK74MN

MODERNIZED AK RIFLE 5.45 X 39MM MODEL OF 1991

**A: MUZZLE BRAKE**

着脱式マズルブレーキは、14mm逆ネジ対応の各種オプションに換装する事ができる。

**B: REAR SIGHT**

リアルに再現されたダイカスト製リアサイト。実銃同様に、スライドバーの位置で着弾の上下を調整する。

**C: SIDE MOUNT RAIL**

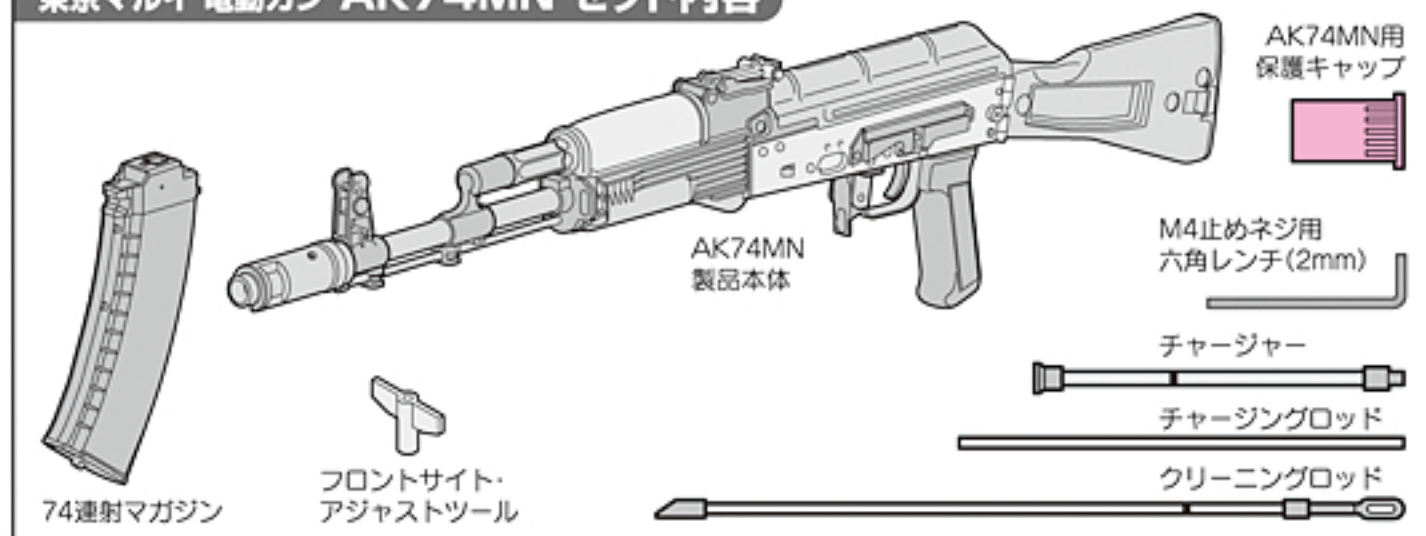
ドットサイトやナイトサイト等、光学機器を搭載するためのレイル装着を可能にする、サイドマウントレイル。



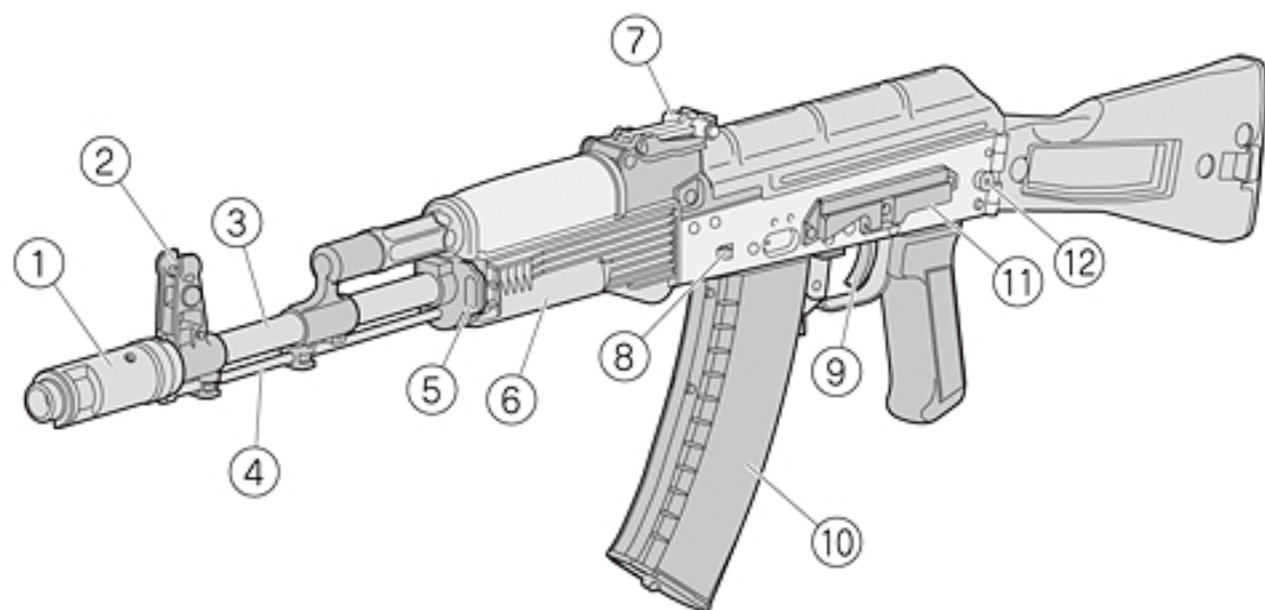
〈取扱い説明書〉について

- この説明書には、製品を安全に正しくお使いいただくため、絵表示と説明によって操作上、特に注意すべき点を示しています。本文と合わせて熟読し、内容をよく理解した上でご使用ください。
- 警告・注意事項を無視して誤った取扱いをすると、ケガの発生や製品の故障を誘発し危険です。
- 本書に記載されていない使用方法により発生した本体の破損、及びそれを起因としたトラブルにつきましては、当社では一切責任を負いません。

東京マルイ 電動ガン AK74MN セット内容



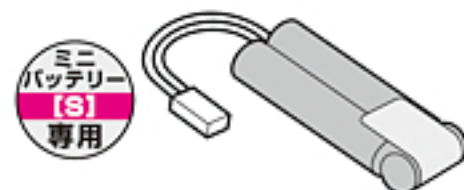
1 各部の名称 (詳細については各名称後の各ページ項目で説明します。)



No.	名 称	No.	名 称		
①	マズルブレーキ Muzzle Brake	P25 ⑨	⑧	ストックロックレバー Stock Lock Lever	
②	フロントサイト Front Sight	P16 ⑤	⑨	トリガー Trigger	P19 ⑦
③	アウターバレル Outer Barrel		⑩	マガジン Magazine	P13 ③
④	ダミークリーニングロッド Dummy Cleaning Rod		⑪	サイドマウントベース Side Mount Base	
⑤	フロントスリングフック Front Sling Hook		⑫	ストックロックボタン Stock Lock Button	P18 ⑥
⑥	ハンドガード(下) Hand Guard (Lower)	P27 ⑩	⑬	ストックロックレバー・リリースボタン Stock Lock Lever Release Button	P18 ⑥
⑦	リアサイト Rear Sight	P16 ⑤	⑭	バットプレート Batt Plate	P16 ⑤

セット以外に必要な物 (別売品 / 価格については各販売店にお問い合わせください。)

- 東京マルイ
8.4V600mAh ミニバッテリー (S)



- 東京マルイ
8.4Vミニバッテリー用充電器

充電器は、左記バッテリーに対応するバッテリー専用充電器をご使用ください。



- 東京マルイ
NEWニカドバッテリー放電器

NEWニカドバッテリー放電器を適正使用することにより、充電効率がUPします。



- マイナスドライバー

ギアかみ合わせの微調整に使用します。お近くの工具店やホームセンター等でお求めください。

この製品をご使用いただくには、指定の東京マルイ 8.4V600mAhミニバッテリー (S) が必要です。他社製品、及び指定外のバッテリー (アンペア数の異常に高い製品や粗悪なバッテリー等) は、内部メカが破損しますので絶対に使用しないでください。※ラージバッテリー/SDタイプ/AKタイプは使用できません。

それぞれに付属している (取扱説明書) をよく読んでからご使用ください。誤った使用方法や、他社製品、及び指定外のバッテリーを使用した事により発生した事件、事故、怪我、故障につきましては、当社では一切の責任を負いません。

●TOKYO MARUI 8.4V Mini Battery Pack (Sold separately)

- Use the specified battery for the Airsoft Gun, TOKYO MARUI 8.4V, 600mAh Hyper Command Mini Battery [S]. Avoid use of non-standard or other brand name batteries. Otherwise, the originally designed functions will not be obtained. The SD and AK Type Mini Batteries cannot be used.

●Exclusive Charger for Mini Battery (Sold separately)

- Use the specified battery charger which is applicable to the above battery, The charger Exclusive Type.

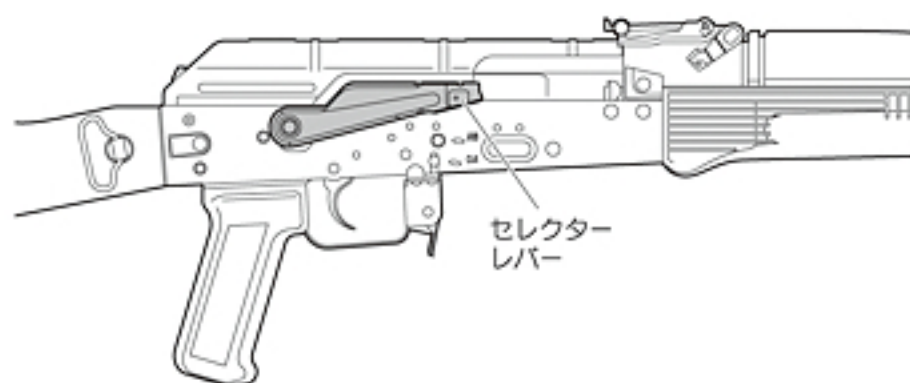
●Ni-Cd Battery Discharger

- The battery's capacity power is increased with use of the Ni-Cd battery Discharger (Sold separately).
- Use the correct battery and charger according to respective instruction manuals. We will not be held responsible for any accident or damage caused by wrongful operation or usage of non-specified batteries.



No.	名称	No.	名称				
15	フォールディング・ストック Folding Stock	P18	6	22	リアスリングフック Rear Sling Hook		
16	レシーバーカバーロック Receiver Cover Lock			23	グリップ Grip	P27	10
17	レシーバーカバー Receiver Cover			24	トリガーガード Trigger Guard		
18	セレクターレバー Selector Lever	P12	2	25	マガジンキャッチレバー Magazine Catch Lever	P13	3
19	ボルト Bolt	P22	8	26	コッキングハンドル Cocking Handle	P22	8
20	テイクダウン・ラッチ Take Down Latch	P14	4				
21	ハンドガード(上) Hand Guard (Upper)	P14	4				

2 セクター・セフティの説明 (発射直前までセフティONにしておきます)



⚠ セクターレバーは、正確な位置で止めないと誤作動する場合があります。

■セフティ(安全装置)

発射しない時やバッテリーを入れる時、製品を保管する時には、必ずセフティONにしてください。保護キャップも忘れずに装着してください。

※セフティONの場合、トリガーは引けません。



セフティON

■フルオート(連発)

トリガーを引いている間、BB弾を連続して発射します。



セフティOFF
セクターレバー位置<AB>

■セミオート(単発)

トリガーを引くと、BB弾を1発だけ発射します。



セフティOFF
セクターレバー位置<OA>

⚠ 警告・注意

- トリガーを引いたままセクターレバーを操作しますと、故障や誤作動の原因になり危険ですのでおやめください。
- セクターレバーを操作する際、レシーバカバーとの間に指をはさまないように注意してください。
- セクターレバーを操作すると、実銃同様、ロアレシーバに接触跡が残ります。ご注意ください。

2 • Selector and Safety-Setting (Always set the selector to Safe position until immediately before firing.)

⚠ Set the selector correctly in position; otherwise, malfunction may occur.

Safety-Setting

When you are not firing the Airsoft Gun or during storage. Always set the selector to the **Safe** position and attach the protective cap.

Full-Automatic (Automatic firing)

The Airsoft Gun will fire automatically while the trigger remains pulled.

Semi-Automatic (Single shot)

The Airsoft Gun will fire one shot each time the trigger is pulled.

WARNING • CAUTION

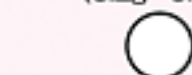
- Never operate the selector while pulling the trigger. Otherwise, malfunctions are possible, resulting in accidents.
- Do not place the finger between the receiver covers when you operate the selector lever.

3 マガジンの脱着とBB弾の装填

警告・注意

●この製品には、必ず東京マルイ 電動ガン対応 0.2g~0.25gBB弾をご使用ください。他社製BB弾、バリや突起のある粗悪なBB弾等を使用して発生した事故や故障につきましては、当社では一切の責任を負いません。

○東京マルイ製 電動ガン対応BB弾 (0.2g~0.25g)



●他社製BB弾や粗悪なBB弾



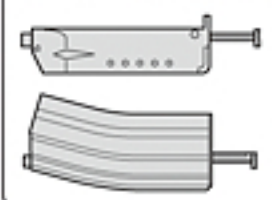
●東京マルイ 電動ガン対応BB弾 (別売)

0.25g BB (2,000発入/950発入)

0.2g BB (3,500発入/1,600発入)

ワンポイントカルチャー

東京マルイ BBローダー、及びBBローダーXL(共に別売品)を使用すると、BB弾をスムーズに装填できます。



※別売製品の価格につきましては、お近くの販売店にお問い合わせください。

●マガジンの脱着

●本体へのセット

① マガジンフォロアーをセットします。



② 必ず下からマガジンをセットします。始めに本体側のフックにマガジンを引っ掛けてから、マガジン後部を押し込んでください。



▲発射するまではセフティをONにしておき、トリガーには指をかけないでください。

▲必ずはじめに行ってください。

はじめにマガジンフォロアーが出ていたら、本体へのセットが出来ないため、必ず最初に押し込んでください。(BB弾を給弾する時も同様にセットしてください。)

●本体からの取り外し

マガジンキャッチレバーを押し、マガジンを抜きます。(マガジンが落ちる場合がありますので、手で押さえてください。)



マガジンキャッチレバー
発射し終わったらー (P21参照)

●74連射マガジンへのBB弾の装填

① チャージャーに当社 6mmBB弾を入れます。

② チャージャーをマガジンに差し込みます。

③ チャージングロッドでBB弾をマガジンに押し込みます。



黒いラインまでで、37発入ります。①~③の作業を2度行くと、74連射マガジンを満充填できます。

チャージャーをマガジンに差し込む時は、BB弾ストッパーを横向きに入れてください。(マガジン内のマガジンストッパーにぶつかると、折れる場合があります。)



矢印の方向にリブをスライドさせると、マガジン内に残ったBB弾を取り出せます。(飛び出すので注意してください。)



▲マガジンの装弾数は74発です。それ以上は無理に押し込まないでください。

▲BB弾を入れたマガジンは、P19~P21「発射」を行う場合のみ本体にセットしてください。本体にセットする前に、必ずP14「バッテリーのセット」をよく読んでください。

3 • Setting the Magazine, and Loading of the BB Bullets to the Magazine.

WARNING・CAUTION

● Always use the TOKYO MARUI BB bullet for this Airsoft Gun. We shall not be held responsible for any damage or accidents arising from the use of bullets supplied by other manufacturers.

● Detaching of magazine

● Set the magazine

① Set the magazine follower.

② Always set the magazine upwardly. First, align to the groove shown by an arrow and press in the rear of the magazine.

▲ Confirm that the safety lever is set to the Safety position and don't place your finger on the trigger.

● Removing the magazine

Press the magazine release to remove the magazine. (Support the magazine as it may drop.) **After Operation** (refer to P21)

● Loading of BB bullet into magazine

① Insert 6mm BB bullets supplied by TOKYO MARUI into the charger. (74 bullets can be inserted.)

② Insert the charger into the magazine.

③ Press in bullets using the charging rod.

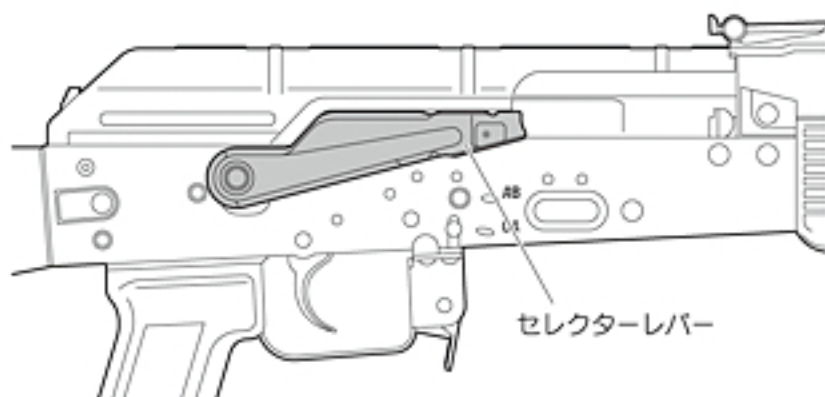
▲ The magazine is capable of containing 74 rounds.

▲ Only when P19-P21 "Firing" is done, the magazine that loads the bullets are set in the main body. Read P14 "Setting the battery" well before it sets in the main body.

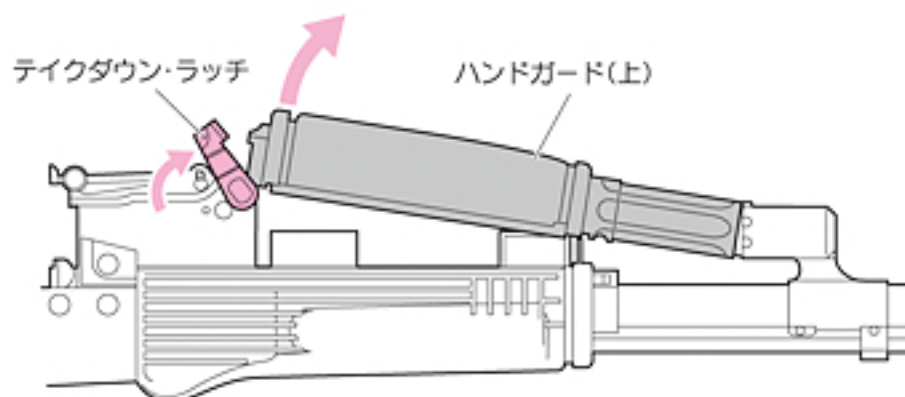
4 バッテリーのセット (ここからはバッテリーを充電してから行います。)

⚠ マガジンは必ず外した状態で行います。

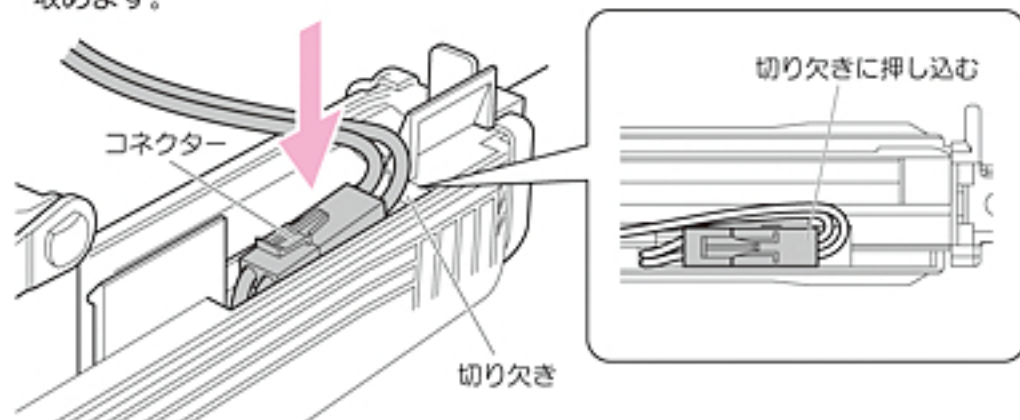
① セレクターレバーを下図の位置に合わせ、セフティONにします。



② テイクダウン・ラッチを起こし、ハンドガード(上)を上方向に外します。



③ 本体とバッテリーのコンネクターを接続し、コンネクターを本体の切り欠き内に取めます。



⚠ 警告・注意

● バッテリーをセットする時は、万一の暴発を防ぐために必ず以下の事を守ってください。

- セフティをONにする
- 銃口に保護キャップを装着する
- マガジンを抜いておく
- 銃口を安全な方向に向ける



保護キャップ

● バッテリーは、無理に押し込まないでください。

● この製品には、必ず当社指定の東京マルイ B.4V600mAhミニバッテリー (S) をご使用ください。他社製バッテリー、及び指定外のバッテリー (アンペア数の異常に高いバッテリーや粗悪なバッテリー等) は、内部メカが破損しますので絶対に使用しないでください。

4 • Setting the Battery (Conduct operations hereafter after charging the battery.)

⚠ The magazine is done under the condition that it is removed.

- ① Turn the selector lever to the Safe position.
- ② The take down latch is set up, and the hand guard (upper) is removed for above.
- ③ The main body is connected with the connector of the battery, and the connector is put in the cutting lack of the main body.

WARNING • CAUTION

● The set of the battery makes the selector to the Safe position, in order to prevent emergency accidental discharge, it surely equips the muzzle of the Airsoft Gun with the protection cap, and where the magazine is removed, it turns and sets the muzzle of the Airsoft Gun in the safe direction.

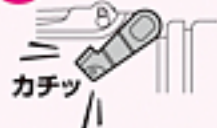
● Don't push in by force but check direction of the battery.

● TOKYO MARUI B.4V600mAh Mini Battery (S) of our specification is used without fail for this product.

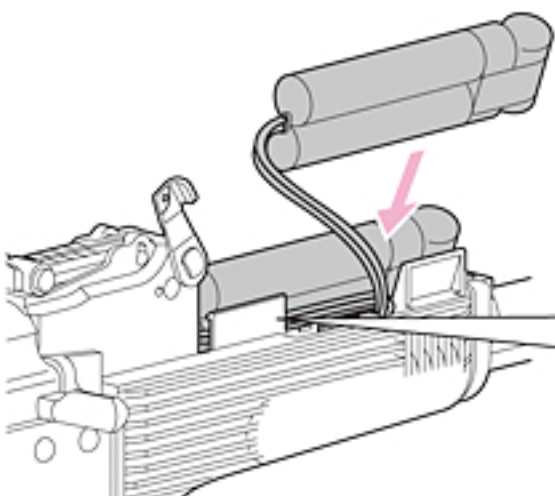
4 バッテリーのセット

警告・注意

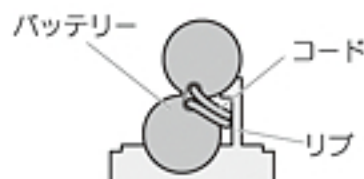
- ハンドガード(上)は無理に取付けないでください。コード等の破損の原因になります。
- ハンドガード(上)が完全にロックされていないと、バッテリーの脱落と、それに伴うコードの断線が発生する恐れがあります。テイクダウン・ラッチはカチッと音がするまで倒しきってください。



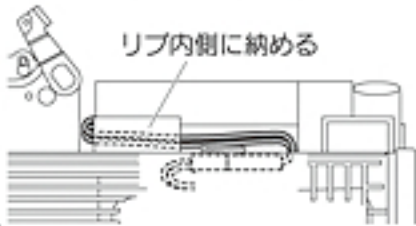
- ④ コードが出ている方を後にして、コードをリブ内側のミソに通しながら、バッテリーをハンドガード内に入れます。



バッテリーは多少斜めに収まります。

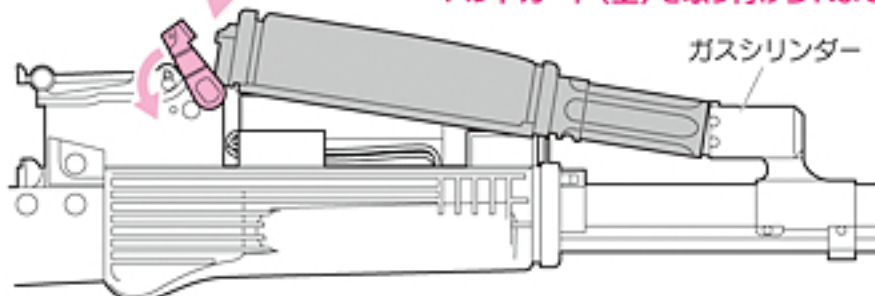


リブ内側に納める



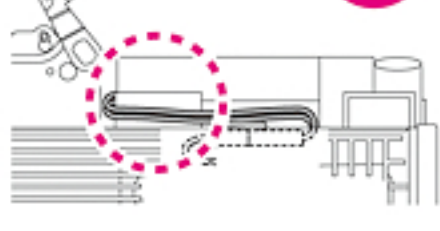
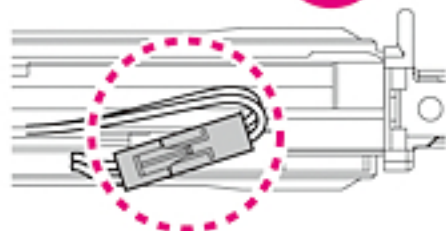
- ⑤ ハンドガード(上)の先端部をガスシリンダーに合わせてから、後端を下側に押さえ、テイクダウン・ラッチを倒してロックします。

⚠ テイクダウン・ラッチを起こしていないと、ハンドガード(上)を取り付けられません。



ハンドガードをうまく取付けられない場合は…

コードやコネクターがリブや切り欠きの上に重なってしまうと、ハンドガードを取付けることができません。



4 • Setting the Battery

WARNING-CAUTION

- Don't close a trap door by force. Because, it becomes the cause of breakage, such as a code.
- If the hand guard (upper) is not completely locked, the dropout of the battery and the disconnection of the code according to it might be generated.

- ④ The code is made a back to come out, and the battery is put in the hand guard while passing the code through the rib inside the ditch.
- ⑤ The rear end is suppressed downward after the point part of the hand guard (upper) is matched to the gas cylinder, the take down latch is knocked down, and it locks.

⚠ If the take down latch has not been set up, the hand guard (upper) is not obtained.

When a hand guard can't be attached well.

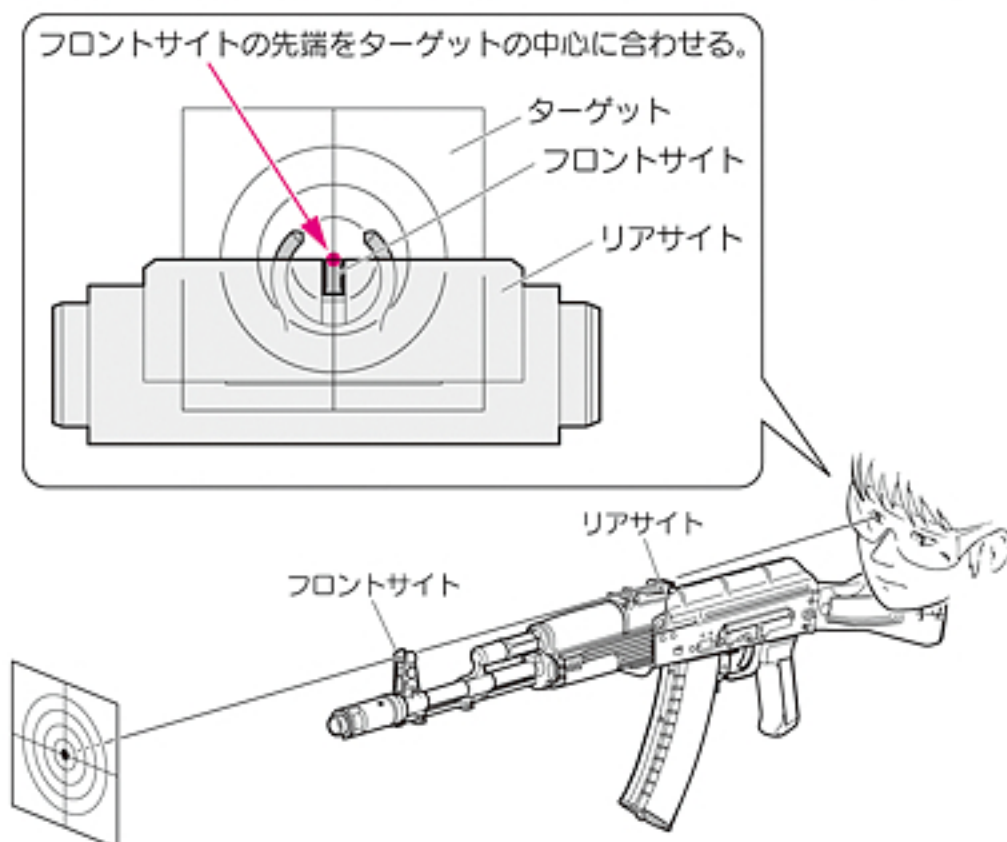
When the code and the connector come in succession after the rib and the lack of cutting, the hand guard cannot be obtained.

5 オープンサイトの使用方法

● 照準の合わせ方

リアサイトの凹にフロントサイトを図のように重ねて、ターゲットの中心を狙います。

複数発BB弾を発射して平均を取り、着弾点がターゲットの中心からズれている場合は、P17を参照してフロントサイト、リアサイトで調整してください。



● 正しい銃の構え方

バットプレートを肩の関節のやや内側にあて、ストックに頬を乗せ、上図のように照準を合わせてターゲットの中心を狙います。



⚠ 警告・注意

- P17で示すサイト調整をフルに使うことにより、更に正確なシューティングをお楽しみ頂けます。

5 • Setting the Open Sight

● How to aim

It aims at the front sight in concave of the rear sight and it aims at the center of the target as shown in figure repeatedly.

Adjust it on the front sight and the rear sight referring to P17 when it takes the average by launching the BB bullet by the plural, and the bullet hitting point shifts from the center of the target.

● How to hold

The butt plate is appropriated a little internally of the joint of the shoulder, and the cheek is put on the stock, and it takes a sight and it aims at the center of the target as shown in the above figure.

WARNING-CAUTION

- Still more exact shooting can be enjoyed by using all site adjustments shown by P17.

5 オープンサイトの使用方法

警告・注意

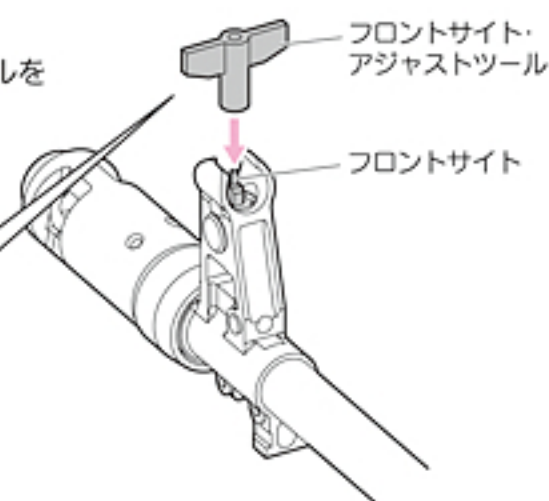
- フロントサイト・アジャストツールは紛失しないように注意してください。
- フロントサイトを限界以上にきつく締め込まないでください。無理に回し過ぎると破損の原因となります。
- フロントサイトの調整を行う際、左に回しすぎるとフロントサイトが外れますので注意してください。

ワンポイントアドバイス

リアサイトのスライドバーが後端にある状態で、フロントサイトを調整します。フロントサイトのみで上下調整しきれない場合に、リアサイトで追加調整します。

● フロントサイトの調整

フロントサイト・アジャストツールをフロントサイトにかぶせ、押しながら回します。

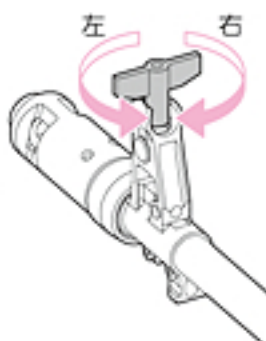


■ 上下のエレベーション調整

着弾点の上下を調整します。

フロントサイトが上がると着弾点、下
左に回します。

フロントサイトが下がると着弾点、上
右に回します。



■ 左右のウインデージ調整

着弾点の左右を調整します。

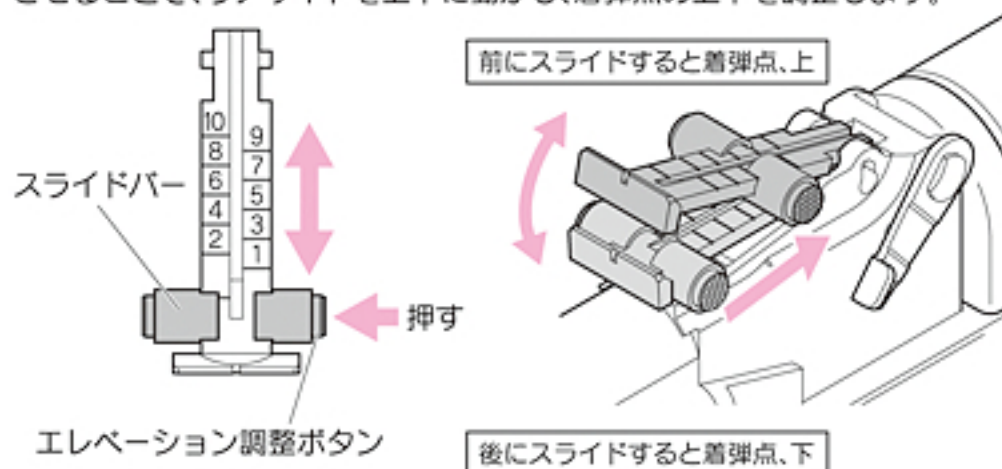
フロントサイトを左に寄せると着弾点、右

フロントサイトを右に寄せると着弾点、左



● リアサイトの調整

エレベーション調整ボタンを押しながらスライドバーを前後にスライドさせることで、リアサイトを上下に動かし、着弾点の上下を調整します。



5 • Setting the Open Sight

WARNING-CAUTION

- Be sure not to lose the adjustment tool. Moreover, it causes damage when tightening too much.
- The front sight will come off if turned too much.

One point advice

When it is not possible to adjust it up and down on the front sight alone, an additional adjustment is done on the rear sight.

● Front Sight Adjustment

It covers the front sight with the front sight adjustment tool, it turns while pushing, and the top and bottom of the bullet hitting point is adjusted.

Elevation adjustment

Turning counterclockwise: Lowers the bullet hitting point.
Turning clockwise: Raises the bullet hitting point.

Windage adjustment

Turning counterclockwise: Left the bullet hitting point.
Turning clockwise: Right the bullet hitting point.

● Rear Sight Adjustment

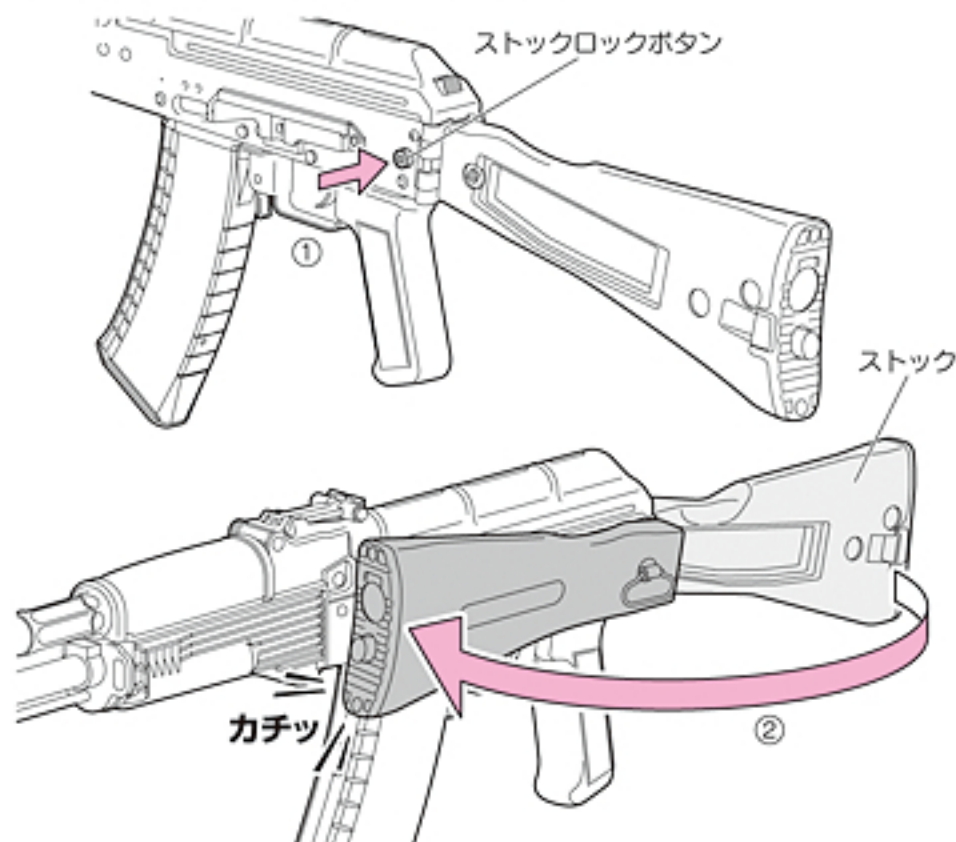
The slide bar is adjusted while pushing elevation adjustment button, and the rear sight is moved up and down by doing the slide back and forth, and the top and bottom of the bullet hitting point is adjusted.

If it slides in front, the bullet hitting point will turn up.
If it slides behind, the bullet hitting point will turn down.

6 フォールディング・ストックの使用法

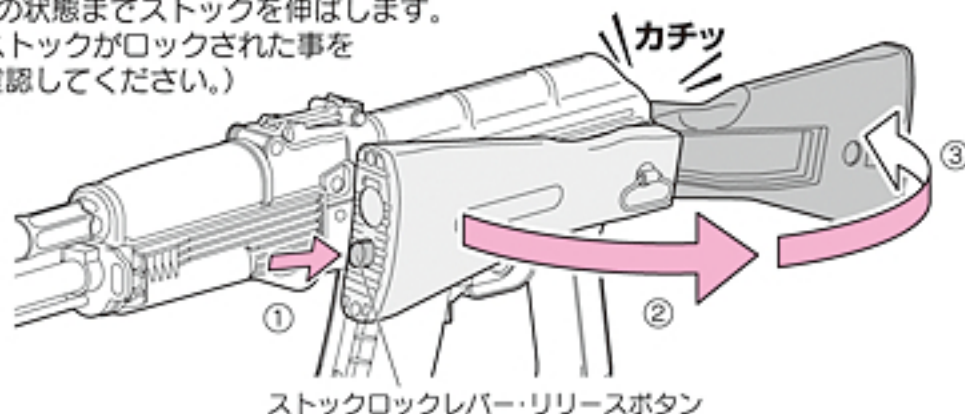
●ストックのたたみ方

- ①ストックロックボタンを押しながら
- ②ストックを左横方向に折りたたみます。
(ストックがロックされた事を確認してください。)



●ストックの伸ばし方

- ①ストックロックレバー・リリースボタンを押します。(ストックが浮きます。)
- ②ストックを後方に引きます。
- ③元の状態までストックを伸ばします。
(ストックがロックされた事を確認してください。)



⚠警告・注意

- 各可動部に指等を挟んだり、ぶついたりすると大変危険です。十分注意して作動させてください。

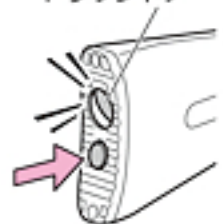


- ストックは、必ずストックロックボタン、又はストックロックレバー・リリースボタンを押してロックを解除してから作動してください。ボタンを押さず無理にストックを展開等させると、ヒンジ部が破損する可能性がありますのでご注意ください。

!ワンポイントカルチャー

ストックロックレバー・リリースボタンを押すと、トラップドアが連動して開きますが、実銃ではここからクリーニングキットを収納する事ができます。

トラップドア



6 • How to Use the Folding Stock

●How to fold

- ①While pushing the stock lock button.
- ②The stock is folded in the horizontal direction of the left.

●How to extend

- ①While pushing the stock lock lever release button.
- ②The stock is pulled backward.
- ③The stock is extended to former state. (Confirm the thing that the stock is locked.)

WARNING・CAUTION

- Be careful not to catch your finger in the moving parts.
- Thing that operates while pushing stock lock button without fail when stock is operated.

! One point advice

If the stock lock lever release button is pushed, although the trap door will interlock and open, by the real gun, a cleaning kit can be contained from here.

7 発射 (周囲の安全を十分に確かめてから発射してください。)

警告・注意

- 本体にマガジンをセットした後、トリガーを引いても初弾のみ空撃ちとなる場合がありますが、故障ではありません。
- セミオートでの発射中、まれにトリガーを引いてもスイッチONされないことがあります。その場合、一度フルオートで5~6発発射した後、セミオートで発射してください。

BB弾を発射する時は、必ずゴーグル等の目の保護具を着用してください。

- 東京マルイ
プロゴーグル (別売)
(Sサイズ/Lサイズ)

※ 別売製品の価格につきましては、お近くの販売店にお問い合わせください。

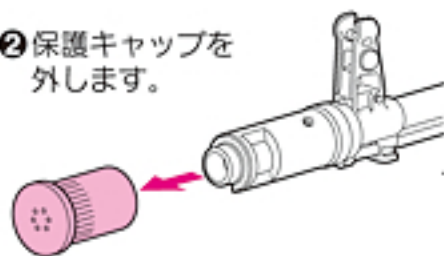
⚠ P13「マガジンの脱着とBB弾の装填」を参照し、発射の直前で初めてBB弾を入れたマガジンを本体にセットします。

① マガジンをセットします。



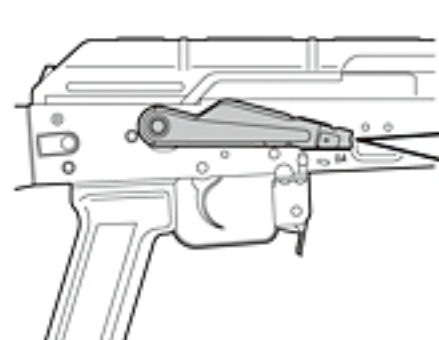
カチッと音がするまでしっかり押し込んでください。

② 保護キャップを外します。



⚠ 万一の暴発を防ぐと共に防塵のため、発射を行う時以外は必ず銃口に保護キャップを装着してください。(装着したまま発射しないでください。)

③ セレクターレバーをフルオート、またはセミオートにします。



フルオート



または

セミオート



射撃を始める前に必ずお読みください。



人や動物には、絶対に銃口を向けない事。



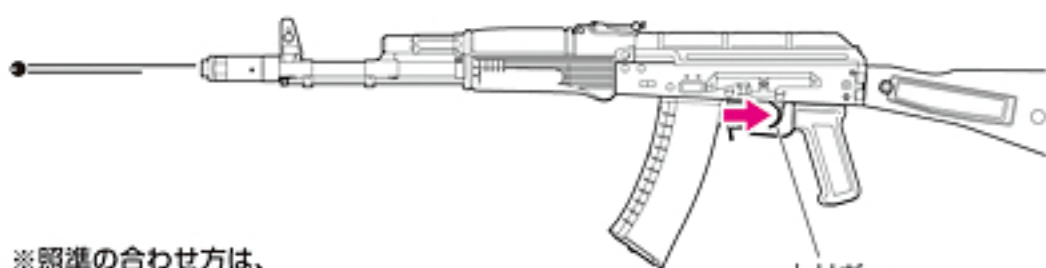
人や車が横切る場所、ガラス等が多い危険な場所では発射しない事。



発射をする人はもちろん周囲の人も、必ずゴーグル等の目の保護具を着用する事。

④ トリガーを引く。(銃口からBB弾が発射されます。)

※ 発射の直前にセフティOFFにし、トリガーを引く様にします。



※ 照準の合わせ方は、P16,17を参照してください。

⚠ 不用意にトリガーを引くと非常に危険です。周囲の安全を確認し、発射を行う時のみトリガーに指をかけるようにしてください。

7 • Firing (Confirm safety sufficiently before beginning firing.)

WARNING-CAUTION

- A blank firing may occur at triggering after setting the magazine, this is the normal operation of the Airsoft Gun.
- There are possible cases that no firing occurs after pulling the trigger in the Semi-Auto mode. In this case, do not pull the trigger furiously. Fire 5 to 6 shots in the Full-Auto mode and then return to the Semi-Auto operation.

⚠ Load the magazine charging the bullets, referring to P13 "Setting the magazine".

① Make sure to set the magazine upwards and connect it firmly until a click sound is heard.

② Remove the protective cap.

⚠ Make sure to attach the protective cap to the Airsoft Gun muzzle, except when you are shooting, for preventing accidental, sudden discharge and for the dust-proof purpose. (Never pull the trigger with the protective cap being attached.)

③ Set the selector to Full-Auto or Semi-Auto.

Read before starting shooting.

Don't turn the muzzle of the Airsoft Gun to people or an animal by any means. Don't shoot neither in the place which people and a car cross, nor a dangerous place with much glass etc. Of course, those who shoot surely need to wear goggles also for a surrounding man.

④ Pull the trigger. *Refer to P16,17 "Setting the Open Sight".

⚠ Activating the trigger carelessly is extremely dangerous. Never put your finger on the trigger unless the protective cap is removed and you are ready to shoot a target.

7 発射

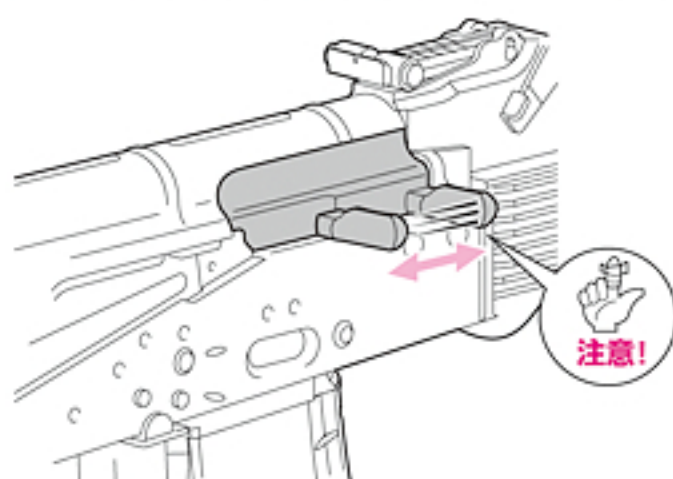
シュート&リコイルエンジンについて

この製品には、発射に連動した反動(リコイルショック)と迫力あるボルトアクションを再現する、「シュート&リコイルエンジン」が搭載されています。

- トリガーを引くと内部で反動が発生し、本体ごと大きく振動しますので、発射の際にはグリップとハンドガードを手でしっかり保持してください。



- BB弾の発射に合わせてボルトが前後に動きます。発射時にはコッキングハンドルに手をぶつかけたり、ボルトに手をはさまないように、十分注意してください。



警告・注意

- P16を参照し、正しい構え方でトリガーを引くようにしてください。片手で構える等の不安定な姿勢でトリガーを引くと、振動で本体を落下させ、破損や故障、ケガの原因となり危険です。
- この製品では、発射と反動、ボルトの作動にバッテリーを消費します。発射のみの機能を搭載した電動ガンに比べて消費エネルギーが大きいため、1度のバッテリー充電で発射できる弾数が少なくなっています。ご了承ください。

7 • Firing

Explanation and Attention of Shoot & Recoil Engine

The reactionary (Recoil shock) that synchronizes with the firing and the bolt action with power are reproduced in this product, and "Shoot & Recoil Engine" is installed.

- Hold the grip and the hand guard by the hand firmly when you launch it because the reactionary is generated internally if the trigger is pulled, and it vibrates greatly in each main body.
- The bolt moves back and forth according to the firing of the BB bullet. Do not throw the hand at cocking handle when firing it, and place the hand enough between the bolt.

WARNING・CAUTION

- Pull the trigger referring to P16 by a correct way to take a stance. The vibration cannot finish being suppressed when the trigger is pulled by unstable posture of the posture with one hand etc. and the main body is dropped, and it causes damage, the breakdown, and the injury and it is dangerous.

7 発射

警告・注意

- 発射を始めてしばらくの間、モーター部から多少臭いがしますが、異常ではありません。
- チャンバー内に、ゴミやホコリ等が絶対に入らないよう注意してください。弾づまり等の、故障の原因となります。
- シリコンメンテナンススプレー後、チャンバー内のシリコンオイルがBB弾に付着し、ホップのかかりが不安定になります。BB弾を200~300発ほど発射するか、クリーニングロッドでチャンバー内の油分をふき取ってください。(P26参照)
- CRC-556等の鉱物性オイルは、絶対につけないでください。プラスチックが溶解してしまいます。



● 東京マルイ
シリコン
メンテナンス
スプレー
(別売)



● 東京マルイ
NEWバッテリー
放電器(別売)

※ 別売製品の価格につきましては、お近くの販売店にお問い合わせください。

発射し終わったら...

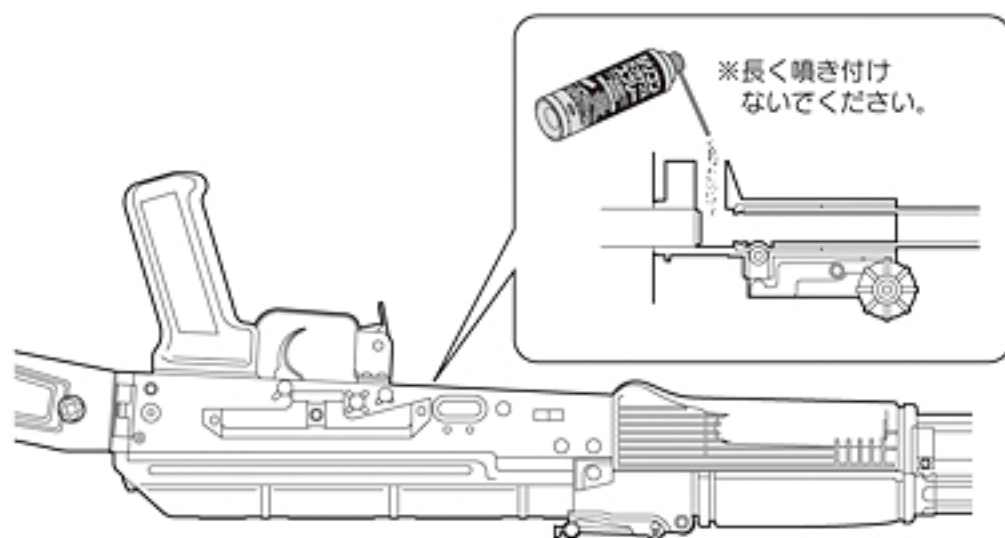
- 本体からマガジンを抜いて、銃口を安全な方向に向けてフルオートで2~3秒空撃ちしてから、セミオートで一度空撃ちして(セミオートでの空撃ちをしないと、バネが弱くなることがあります)、セレクターレバーをセフティONにします。
- 使用しない時は、必ず本体からバッテリーを取外し、銃口に保護キャップを装着しておいてください。マガジン内にBB弾が入っていても(マガジンを本体にセットしなくても)、チャンバー内にBB弾が残っている場合があります。

モーターとバッテリーの注意

- 発射回数(回転)が遅くなったら、バッテリー切れですので再充電してください。
- 連続で発射し続けると、モーター等が発熱します。モーターやバッテリーを長持ちさせるために、連続で500発ほど発射したら5~10分休ませましょう。
- バッテリーは、充電前に本体が発射できない状態(バッテリーがゼロの状態)である事を確認してから再充電してください。バッテリーが残っている状態で再充電すると、バッテリーの性能が著しく低下します。(バッテリーが残っている場合は、放電器を使用してください。)
- グリップやトリガーが熱くなってきたら、5~10分休ませましょう。

このような時は...

- もしもBB弾がつまった場合は、つまったBB弾を取り出し(P26「各種メンテナンス」参照)、下図のようにチャンバーからシリコンオイルを給弾口に数滴たらすか、東京マルイシリコンメンテナンススプレーを0.5~1秒間吹きかけてください。スムーズに発射されるようになります。



- 本体が5℃以下になると内部のグリスが固まり、弾づまりを起こす場合があります。その場合、マガジンを外して保護キャップを装着し、フルオートで数秒間空撃ちしてください。グリスが柔らかくなり正常に発射されるようになります。

7 • Firing

WARNING・CAUTION

- Small may be generated from the motor for a while when a new Airsoft Gun is operated, this is the normal operation of the gun.
- Make sure no dirt gets into the chamber to avoid clogging of bullets.
- The hopping up operation may be unstable for 200 to 300 rounds after using silicone oil, this is the normal operation of this Airsoft Gun.
- Never use CRC-556 or other mineral oil.

After Operation

- Remove the magazine and dry fire the Airsoft Gun in the Semi-Auto mode directing the muzzle to a safe direction. (Otherwise, the spring may be weakened.) Set the selector to the Safe position.
- Always disconnect the battery and attach the protective cap whenever you don't operate the Airsoft Gun.

Cautions on Motor and Battery

- Charge the battery if the firing cycle becomes slow.
- Give the Airsoft Gun a rest for 5 to 10 minutes after firing about 500 rounds, in order to ensure long service lives of the motor and battery.
- Charge of the battery after checking the state (the battery is the state of zero) where the Airsoft Gun cannot be shot before charge.
- When the grip and the trigger become hot, let's have it take a rest during 5 to 10 minute.

When Bullets Are Clogged

- If bullets are clogged, remove them (refer to P26) and apply a few drops of silicone oil into the chamber from the magazine entrance as shown or spray silicone oil for 0.5 to 1 sec, to obtain smooth continuous firing.

8 可変ホップアップシステムの説明

東京マルイのホップアップシステムとは、発射するBB弾に一定方向の回転を与える事で揚力を持たせるシステムです。これにより、遠くの目標に向かってBB弾を水平に飛ばす事が出来ます。

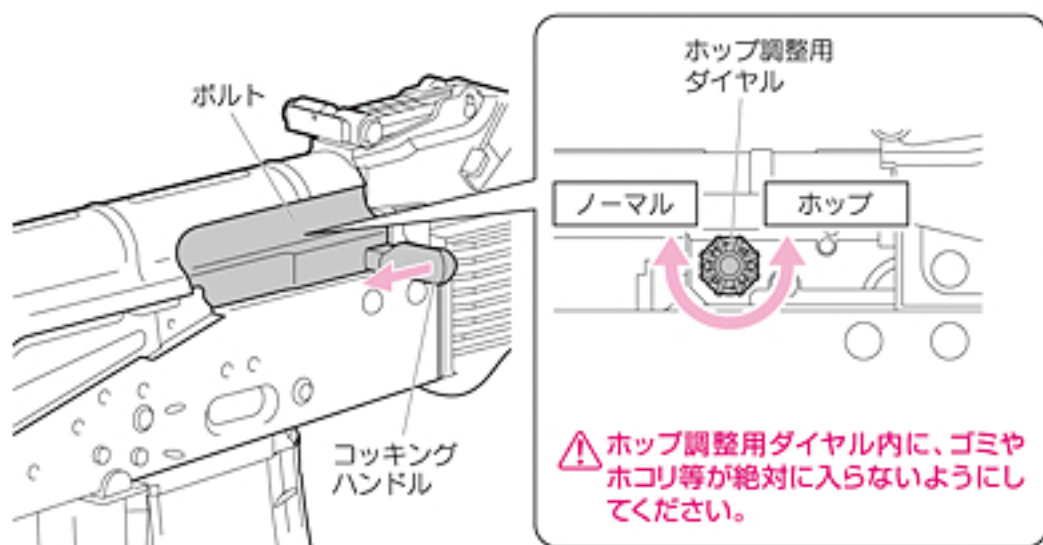
可変ホップアップシステムではBB弾の重さに応じて、回転の具合をダイヤルやレバーの操作で微調整する事が出来ます。

⚠ 一度使用したBB弾、汚れたBB弾は絶対に使用しないでください。(チャンバー内にキズやゴミが付く事でホップが不安定になり、また弾づまりや内部メカの破損の原因にもなります。)

●ホップ調整のしかた

P19~21「発射」を読んで、試射をしながら行ってください。

- コッキングハンドルを引いたまま調整します。コッキングハンドルを引くとボルトが開き、ホップ調整用ダイヤルが現れます。
- ホップ調整用ダイヤルを少しずつホップ方向に回すと、ホップがかかります。BB弾が水平に飛ぶ位置がベストポジションです。(P23参照)
- あまり強くホップをかけすぎると逆に飛行性能を悪くしますので、BB弾が水平に飛ぶようになったら、必ず調整を止めてください。



⚠ 警告・注意

- コッキングハンドルを引いている手を離すと、ボルトが勢いよく閉じます。指を入れたままですと大変危険ですので、特にホップ調整時等、絶対にコッキングハンドルから手を離さないでください。



- トリガーを引くとボルトが勢いよく開閉しますので、ホップ調整用ダイヤルを操作している間は、決してトリガーに触れないでください。
- ホップ調整用ダイヤルを回しすぎると弾づまりを起こします。そのまま発射すると、ピストン及びギアが破損しますので、すぐに発射するのをやめ、ホップ調整用ダイヤルをノーマル側に戻し、ホップを解除してから再度調整してください。

8 •Variable HOP-UP System

By producing a back-spin on the BB bullets, this system allows for straighter and longer distance shooting than normal Airsoft Guns. Unlike the fixed type, the TOKYO MARUI variable HOP-UP system permits one-touch adjustments using the dial and lever, making it an ideal HOP-UP system.

⚠ Never use used and dirty bullets. (Otherwise, the chamber gets damaged or becomes dirty, resulting in instable hopping up.)

●Adjustment Procedure

Adjust by carrying out trial firing, referring to P19-21 "Firing".

- Keep pulling the cocking lever while adjusting the dial. The bolt opens when cocking handle is pulled, and the dial for the hop adjustment appears.
- If turned the HOP adjustment dial is little by little to the HOP, HOP will start. (The position to which BB bullet flies horizontally is the best.)
- Turning excessively adversely affects the trajectory. So, stop turning the HOP adjustment dial when bullets fly horizontally.

WARNING • CAUTION

- Be careful not to catch your fingers in the bolt as it will close quickly when the cocking handle is released.
- The bolt opens when cocking handle is pulled, and the dial for the hop adjustment appears.
- Moving the dial too much towards HOP causes bullets to clog. Adjust again after stopping shooting immediately, returning the dial to the Normal-side and canceling HOP, since the piston and the gear will be damaged, if it continues shooting then.

8 可変ホップアップシステムの説明

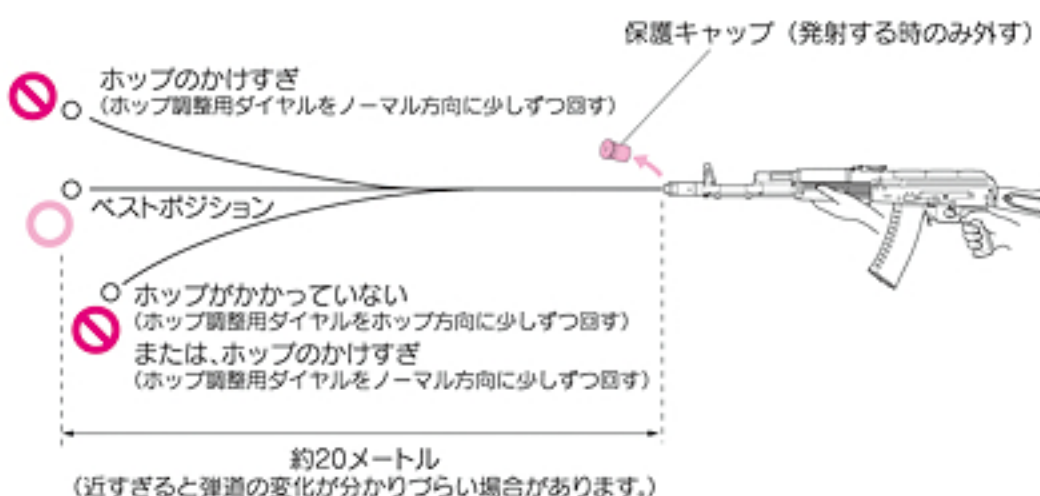
警告・注意

- ホップアップシステムにより発射されたBB弾は回転しながら飛びますので、本体を倒して発射すると、BB弾が左右に大きく曲がって飛び危険です。本体は必ず通常の立てた状態で発射してください。

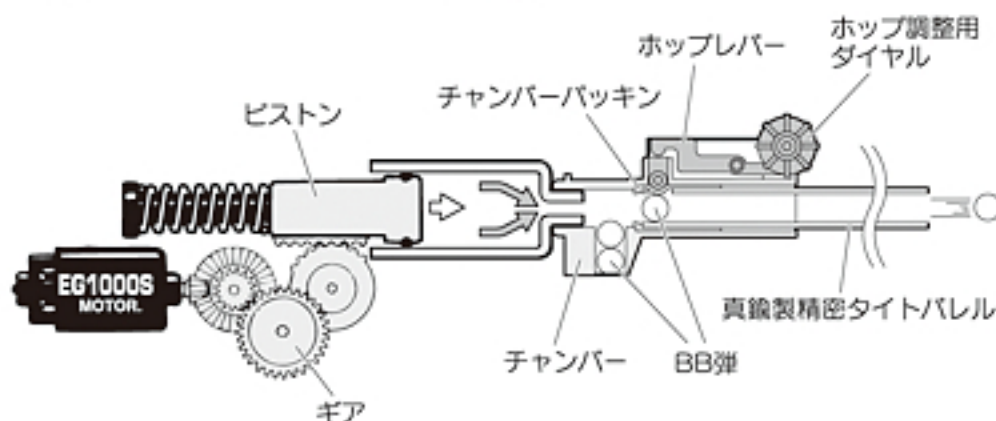


● ホップ調整のめやす

下図のように、BB弾が水平に飛ぶ位置がベストポジションです。



可変ホップアップシステム構造図



ご使用上の注意 (必ず守ってください)

- 10,000発ほど発射するたびに、シリコンメンテナンススプレーをチャンバーに0.5~1秒間吹きかけてください。(P21参照)
※シリコンメンテナンススプレー後、チャンバー内のシリコンオイルがBB弾に付着し、ホップのかかりが不安定になりますが、故障ではありません。BB弾を200~300発ほど発射するか、クリーニングロッドでチャンバー内の油分をふき取ってください。(P26参照)

8 • Variable HOP-UP System

WARNING-CAUTION

- Never hold the Airsoft Gun sideways as the BB bullets will curve right or left. This is due to the HOP-UP system.

● Adjustment Procedure

The best position is where the bullets fly horizontally, and the longest flying distance is obtained.

Operational Cautions

- When about 10,000 rounds are fired, spray silicone oil to the chamber for 0.5 to 1 sec. (Refer to P21.)
*It is not a breakdown though the silicon oil in the chamber adheres to the BB bullet after spraying of the silicon maintenance, and hanging of the hopping up operation becomes unstable. Launch the BB bullet by about 200 to 300 or wipe oil in the chamber off by the cleaning rod. (Refer to P26.)

8 可変ホップアップシステムの説明

●ホップがかからない時は…

銃の状態	原因	対処の方法
BB弾が上に飛ぶ	ホップのかけすぎ	ホップ調整用ダイヤルを ノーマル方向に少しずつ回す
BB弾があまり飛ばない (ホップがかからない)	ホップのかけすぎ	ホップ調整用ダイヤルを ノーマル方向に少しずつ回す
	チャンバーパッキンに 油が付いている	200~300発ほど発射するか、クリーニング ロッドで油分をふき取る(P26参照)
	チャンバーパッキンの 摩耗破損	お買い求めの販売店、又は 当社アフターサービス部へお問い合わせ
調整ができない	ホップ調整用ダイヤル、 その他のパーツ破損	お買い求めの販売店、又は 当社アフターサービス部へお問い合わせ
弾づまりをおこす	ホップのかけすぎ	ホップ調整用ダイヤルをノーマル側に回し、 ホップを解除してから再度調整する
	BB弾の不良、径が大きい	東京マルイ 電動ガン対応 0.2g~0.25gBB弾を使用する
	チャンバーパッキンが 汚れている	クリーニングロッドで汚れを落とすか(P26 参照)、お買い求めの販売店、又は当社アフター サービス部へお問い合わせ

2 • Variable HOP-UP System

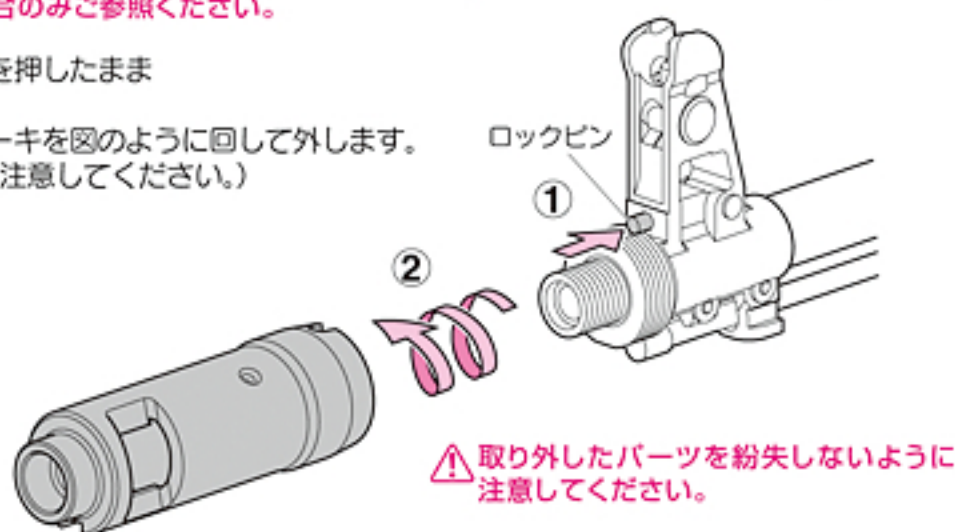
●Adjustment Procedure

SYMPTON	CAUSE	ACTION
Bullets flying upwards	Too much HOP setting	Gradually return the HOP adjustment dial towards Normal.
Short flying distance of bullets (less hopping up effect)	Too much HOP setting	Gradually return the HOP adjustment dial towards Normal.
	Chamber packing contaminated by oil or dirt	Fire bullets equivalent to 200 to 300 bullets or clean the chamber using cleaning rod.
	Worn or damaged chamber packing	Consult with your dealer or TOKYO MARUI for repair.
Cannot adjust	Damaged HOP adjustment dial or other parts	Consult with your dealer or TOKYO MARUI for repair.
Frequent bullet clogging	Too much HOP setting	After the HOP adjustment dial is returned to a Normal, and the HOP is released, it adjusts it again.
	Improper or too large sized BB bullets	Use the BB bullet supplied by TOKYO MARUI.
	Dirty chamber packing	Clean using the cleaning rod or consult with your dealer or TOKYO MARUI for repair.

9 マズルブレーキの脱着

⚠ 別売のフルオート・トレーサー、プロサイレンサー（ナイツタイプ/ショートタイプ）、及び減速アダプターを取付ける場合のみご参照ください。

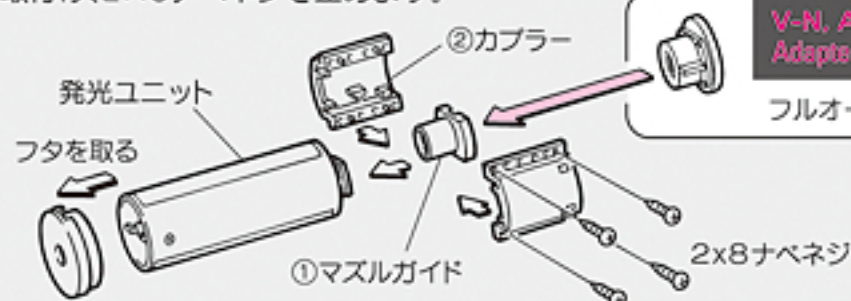
- ① ロックピンを押したまま
- ② マズルブレーキを図のように回して外します。
(⌚方向に注意してください。)



●フルオート・トレーサー（BB弾発光装置）アダプターの取付け

●東京マルイ フルオート・トレーサー（別売）、0.2g発光BB弾（別売）

- ① 発光ユニットのフタを取り、図のように
①マズルガイド ②カブラーの順番で
取付け、2×8ナベネジで止めます。



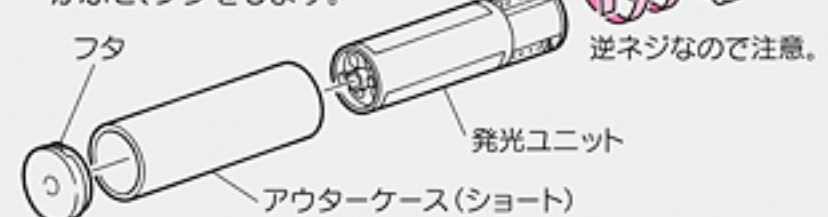
V-N, AK-47用アダプターを使用します。
Adapter for V-N, AK-47.

フルオート・トレーサーに付属しています。

- ② V-N, AK-47用アダプターを、2×10
サラネジ4本で固定します。



- ③ 発光ユニットをジョイントバレルに取付け、
アウターケース（ショート）を
かぶせ、フタをします。



●プロサイレンサーの取付け （ナイツタイプ/ショートタイプ）

●東京マルイ プロサイレンサー
ナイツタイプ（別売）、ショートタイプ（別売）

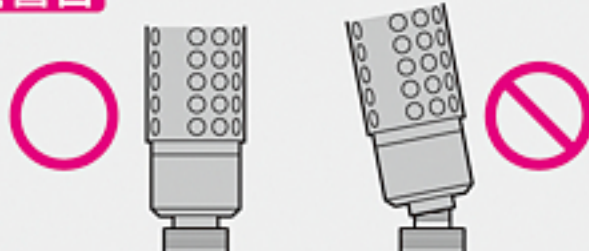
※プロサイレンサー（ナイツタイプ）、
および減速アダプターの取付け
方法も同様です。

プロサイレンサー
（ショートタイプ）



※別売製品の価格につきましては、お近くの販売店に
お問い合わせください。

⚠ 警告 水平にしないとネジ山がつぶれる恐れがあります。

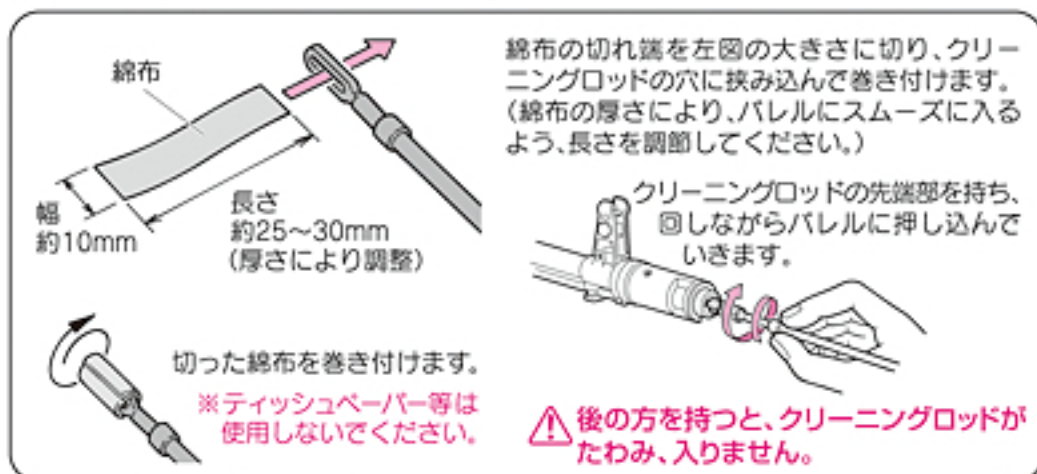
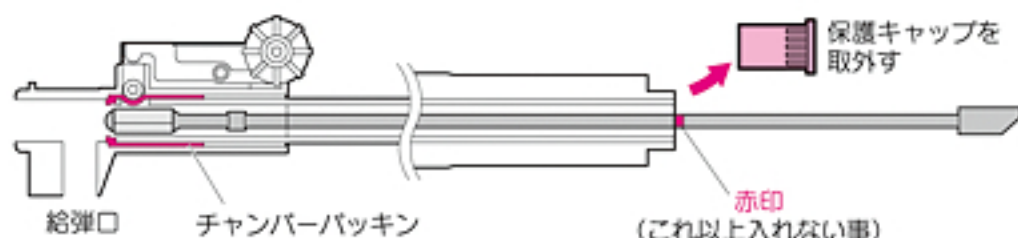


⚠ 逆ネジ部の形状から、取付けの際に曲がってネジ込み
やすいので注意してください。
また、必要以上の力でネジ込むと、ネジ部分を破損
しますので注意してください。
フルオート・トレーサー、プロサイレンサーが軸線より
ずれて装着されていると、発射したBB弾により破損
する恐れがあります。

10 各種メンテナンス

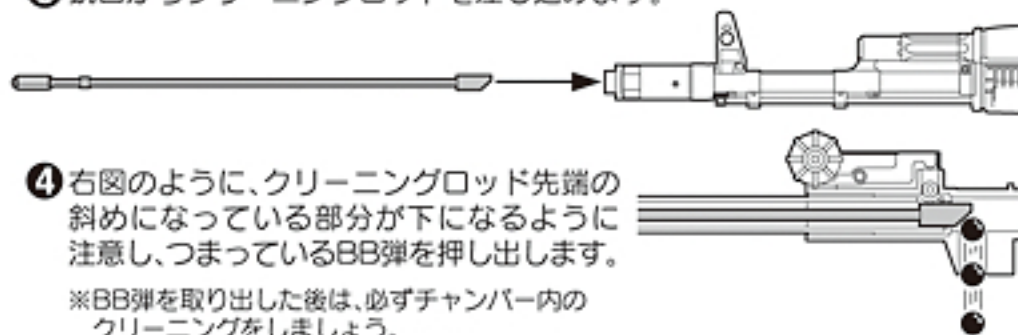
●命中精度が落ちてきた時のメンテナンス

- ① 給弾口よりシリコンメンテナンススプレーを0.5秒吹きかけ、BB弾を装填したマガジンをセットして(P13参照)、200~300発ほど発射します。
- ② セフティONにして本体からマガジンとバッテリーを抜き、クリーニングロッド(綿布付き)でチャンバー内の油分をふき取ります。



●弾詰まりの取り方 (セフティONにしてから行います。)

- ① 本体からマガジンを抜きます。(P13参照)
- ② ホップ調整ダイヤルをノーマル側に戻します。(P22参照)
- ③ 銃口からクリーニングロッドを差し込みます。



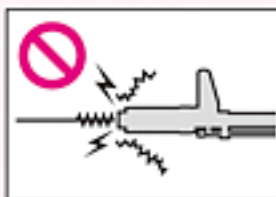
- ④ 右図のように、クリーニングロッド先端の斜めになっている部分が下になるように注意し、つまっているBB弾を押し出します。

※BB弾を取り出した後は、必ずチャンバー内のクリーニングをしましょう。

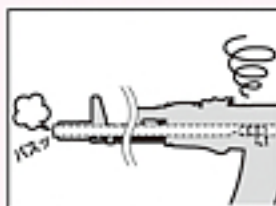
△ クリーニングロッドを無理に押し込まないでください。BB弾が押し出されない場合は、銃口に保護キャップを装着し、安全な方向に向けてセミオートで1度空撃ちしてから、再度クリーニングロッドで押し出します。

⚠警告・注意

- チャンバーパッキンを傷めますので、ホップ調整用ダイヤルを必ずノーマル(ホップOFF)位置に戻してから、メンテナンスを行ってください。
- チャンバー内は非常に精密にできています。硬いブラシ等の使用は、チャンバーパッキンを傷める恐れがあります。



- BB弾が詰まった時は、直ちに発射をやめて、BB弾を取り除いてください。(BB弾が詰まったままで発射し続けると、内部メカが破損してしまいます。)



- つまっているBB弾が勢いよく飛び出る事がありますので、BB弾を取り除く時は必ずゴーグル等の目の保護具を着用し、周囲の安全を確かめてから行ってください。

10 • Maintenance

● Maintenance When Bullet Speed Becomes Low

- ① The silicon maintenance spray is sprayed for 0.5 seconds from the bullet entrance. Insert BB bullets into the magazine and fire bullets equivalent to 200 or 300 bullets.
 - ② To complete the cleaning, use the cleaning rod (with cotton), to remove excess oil.
- △ Inserting the cleaning rod will be difficult if you hold the cleaning rod at the end.

● Removing Clogged Bullets (Set the selector to the Safe position.)

- ① Remove the magazine. (Refer to P13.)
- ② The HOP adjustment dial is returned to a normal side. (Refer to P22.)
- ③ Insert the cleaning rod from the lead edge of the barrel.
※ Make sure to clean the barrel chamber whenever bullets are removed.
- ④ Be careful so that the angled part of the cleaning rod faces down, and remove clogged bullets.

△ Do not push it forcibly. The protection cap is put up, the muzzle is turned in a safe direction, and after it does, one emptiness U is pushed out again a Semi-Auto when the BB bullet is not pushed out.

WARNING • CAUTION

- Begin the maintenance after returning the HOP adjustment dial to the Normal (HOP-off) position, as in the case of clearing clogged bullets as instructed above.
- Be careful during maintenance. As the inside chamber is precisely designed it can be damaged easily. Use of a hard brush may damage the HOP chamber packing.
- When bullets are clogged, immediately stop operation. Remove clogged bullets and then restart operation of the Airsoft Gun. (If operation is continued with bullets being clogged, the mechanism may be damaged.)
- Since clogging bullets may jump out at a high speed, always wear safety goggles and confirm safety.

10 各種メンテナンス

警告・注意

- 電氣的に過電流が流れると、ヒューズがとんでしまいます。この場合、メカBOXになんらかの故障がおきている事も考えられますので、他の部分をチェックしてからバッテリーをセットしてご使用ください。

〈ガラス管ヒューズ〉

● 20Aヒューズ



お近くの電気店等でお求めください。
(必ず20Aをお求めください。)

- ハンドガード(下)を脱着する際、コードを傷つけたりつぶしたりしないよう注意してください。無理に脱着しようとすると、断線等の破損の原因となります。

- 通常はさわらないでください。

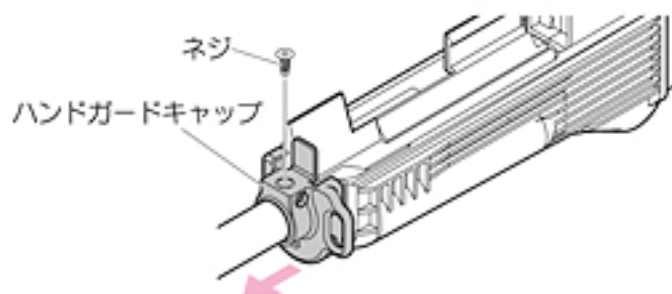
● マイナスドライバー

お近くの工具店、又はホームセンター等でお求めください。

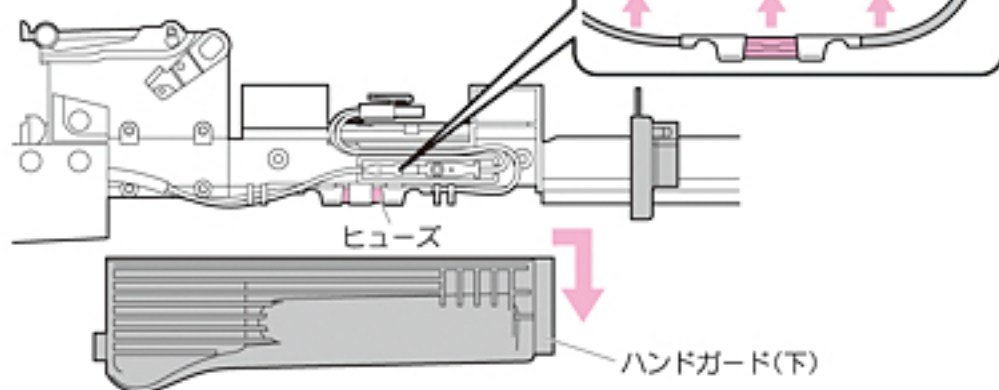
※ 別売製品の価格につきましては、お近くの販売店にお問い合わせください。

● ヒューズ交換のしかた

- ① P14「バッテリーのセット」①～②を参照して、ハンドガード(上)を外します。バッテリーやマガジン(P13参照)がセットされている場合は外してください。
- ② 付属の「M4止めネジ用六角レンチ(2mm)」でネジを外し、ハンドガードキャップを前方にスライドさせます。



- ③ ハンドガード(下)を5mmほど前方にスライドさせてから下側に外し、ヒューズを交換してください。



● ギアかみ合わせの微調整

- ⚠ ネジの締めすぎ、緩めすぎはモーター破損の原因になります。

長時間使用後、モーターの回転音が高くなってきた場合にのみ、下図のように調整してください。

- ① 本体からマガジンを抜き、グリップ底のビスをマイナスドライバー(別売)で外します。(ビスを外すとグリップが本体から外れまますので注意してください。)
- ② グリップ底の穴に、付属の「M4止めネジ用六角レンチ(2mm)」を差し込み、左右に少しずつ回しながらトリガーを引きます。モーターの回転音が静かになったら、そこで止めてください。



10 • Maintenance

WARNING • CAUTION

- The fuse may blow out due to the electrical overcurrent. Malfunctions of the internal mechanism are possible. So, check possible faulty parts and then connect the battery again.
- When you detach the hand guard (lower), note that the code is not damaged and crushed.
- Normally, do not attempt to adjust.

● Fuse Replacement Procedure

- ① Remove the hand guard (upper) referring to P14. Remove when the battery and the magazine (Refer to P13) are set.
- ② Remove the screw by "Hex-head wrench for the M4 stop screw" (2mm) of the attachment, and do the hand guard cap in the slide forward.
- ③ Remove the hand guard (lower) downward after doing the slide forward by about 5mm, and exchange fuses.

● Fine Adjustment of Gear Engagement

Only when the motor noise becomes high after operations for a long period of time, conduct the fine adjustment as shown.

- ⚠ Excessive tightening of the screw may damage the motor.

- ① Remove the magazine from the main body, and remove the screw from the grip bottom.
- ② Insert attached hex-head wrench (2mm) in the hole bottom the grip, and pull the trigger while turning little by little right and left. Then, stop it when the rotation sound of the motor quiets down.

11 トラブルクリニック (故障内容自己診断) 修理に出される前に必ずご確認ください。

銃の状態	原因	対処の方法
作動しない	セレクターレバーがセフティONになっている	セレクターレバーをセミオートかフルオートに入れる
	バッテリーが充電されていない	バッテリーを充電する
	バッテリーのコネクターが外れている	コネクターをつなぐ
	バッテリーと銃のコネクターが⊕⊖逆になっている	⊕⊖を正しくつなぐ(ヒューズが切れていないかチェックする)
	ヒューズが切れている	ヒューズを交換する(P27参照)
	接点不良	お買い求めの販売店、又は当社アフターサービス部へお問い合わせ
	モーターの寿命(5~6万発が限度)もしくは接点不良	モーターを交換する(お買い求めの販売店、又は当社アフターサービス部へお問い合わせ)、接点点検する
モーターは動いているがBB弾が出ない	マガジン内にBB弾が引っかかっている	チャージングロッドをマガジンに入れ、2~3度上下させ、引っかかりを取る
	チャンバー内にBB弾がつまっている	クリーニングロッドを使用して、つまっているBB弾を取る(P26参照)
	ギアトラブル	お買い求めの販売店、又は当社アフターサービス部へお問い合わせ
フルオート(連射)での発射ができない	バッテリーのパワー不足	バッテリーを充電する
	マガジンの送弾不良	マガジンのつまりを直す
セミオート(単発)での発射ができない	ギアのタイミングのズレ	フルオートに切り替え、5~6発ほど発射してからセミオートに切り替える

11 • Trouble Clinic (Troubleshooting) *Confirm before calling for repair.*

SYMPTOM	CAUSE	ACTION
No operation at all.	Selector lever is set to Safe position.	Set the selector lever to Semi-Auto or Full-Auto.
	Battery is not charged.	Charge the battery.
	Battery connector is disconnected.	Connect the connector.
	The ⊕ and ⊖ or battery connector is revers.	Connect the connector correctly. (check the fuse.)
	Poor electrical connection.	Purchase the replacement part at your dealer or from TOKYO MARUI and replace it.
	Fuse is blown out.	Replace the fuse. (Refer to P27.)
	Expired motor life (50,000 to 60,000 rounds) or poor electrical connection.	Replace the motor (Consult with your dealer or TOKYO MARUI for repair.) or check and repair the contacts.
Although motor is removing, no bullets jump out.	Bullets are clogged in magazine.	Insert the charging rod into the magazine and move up and down a few times to remove clogged bullets.
	Bullets are clogged in chamber.	Remove clogged bullets using the cleaning rod. (Refer to P26.)
	Faulty gear.	Consult with your dealer or TOKYO MARUI for repair.
Impossible Full-Auto (automatic firing) operation.	Insufficient battery power.	Charge the battery.
	Faulty bullet feed of magazine.	Repair clogging of the magazine.
Impossible Semi-Auto (single shot) operation.	Deviation in gear timing.	Set the selector lever to Semi-Auto after firing 5 to 6 rounds in Full-Auto.

東京マルイ 電動ガン対応0.2~0.25gBB弾以外は使用しないでください。粗悪品を使用すると故障の原因となります。分解、改造は絶対にしないでください。ここで対処できないトラブルは、「当社アフターサービス部」までお問い合わせください。

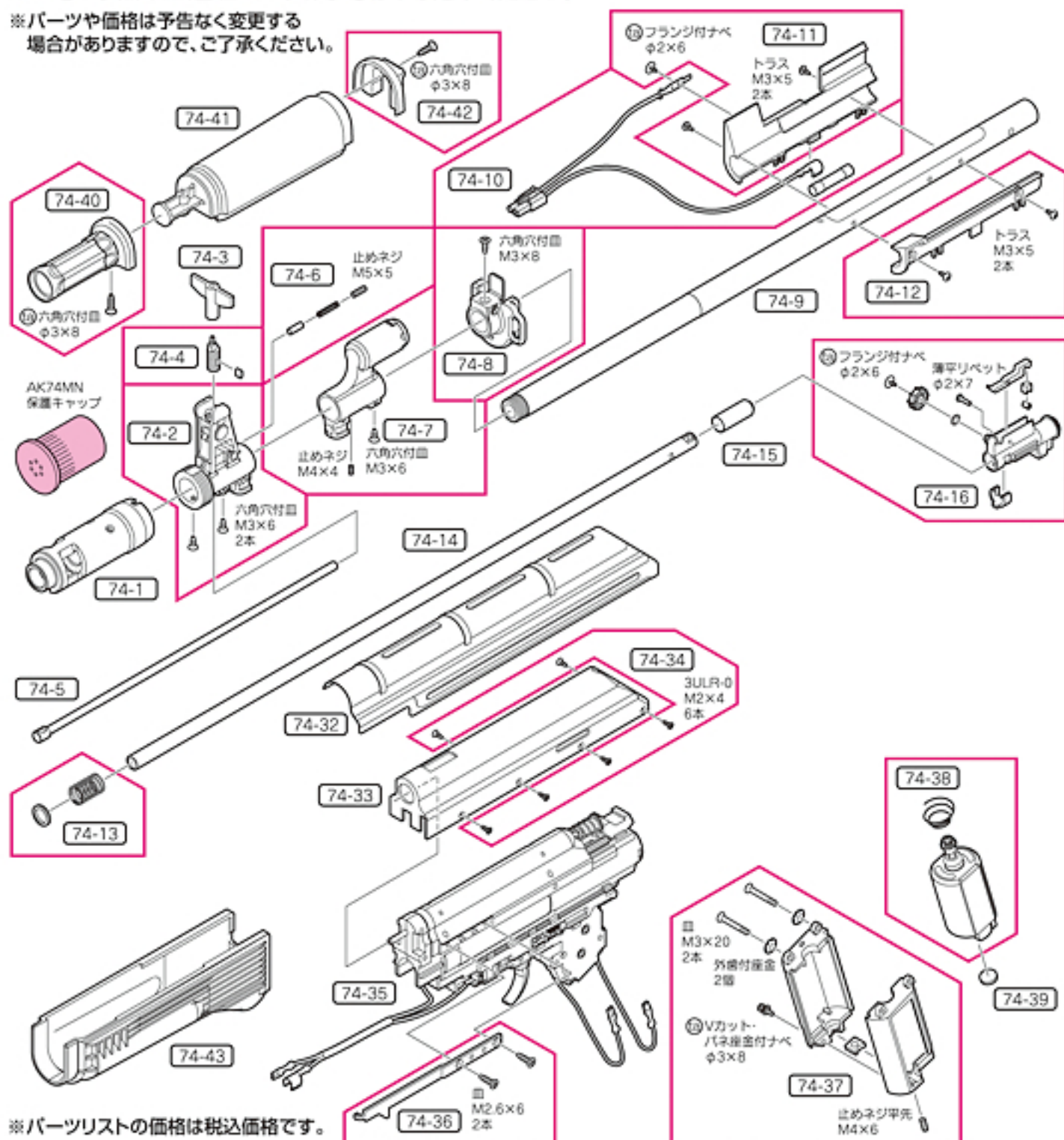
銃の状態	原因	対処の方法	
セミオート(単発)での発射ができない	バッテリーのパワー不足	バッテリーを充電する	
連射速度が遅くなった	バッテリーのパワー不足	バッテリーを充電する	
BB弾の飛距離が短くなった	チャンバーパッキンの摩耗・破損	お買い求めの販売店、又は当社アフターサービス部へお問い合わせ チャンバーパッキン、ピストンアッセンブルの交換	
	ピストンパッキン(Oリング)の摩耗・破損		
	ピストンスプリングの疲労		
	BB弾の不良(小さい・重い等)	当社の電動ガン対応0.2g~0.25gBB弾を使用する	
作動の音が異常になった	シリコンオイル切れ	シリコンオイルを給弾口から数滴たらす(P26参照)	
	空撃ちのしすぎによるギアトラブル	お買い求めの販売店、又は当社アフターサービス部へお問い合わせ	
ギアの磨耗・破損			
銃口からBB弾がこぼれる	チャンバーパッキンの摩耗・破損	お買い求めの販売店、又は当社アフターサービス部へお問い合わせ	
	ホップが全くかかってない		ホップ調整用ダイヤルをホップアップ方向へ回す
	BB弾の不良(小さい)		当社の純正BB弾を使用する
水(雨)に濡れた、水中に落とした	ただちに使用を中止し、すぐバッテリーを外し、本体内とバッテリーの水分を拭き取り、数日間よく乾かした後再度セットして、安全な場所で試射する。作動しない、誤作動がある等の場合、お買い求めの販売店、又は当社アフターサービス部へお問い合わせ。		

Never use BB bullets other than those supplied by TOKYO MARUI. Use of poor quality BB bullets will cause problems. Never disassemble or modify the Air Gun. *Please ask our After-Sales service dept. When you can not settle the trouble / inconvenience with this manual.

SYMPTOM	CAUSE	ACTION
Impossible Semi-Auto (single shot) operation.	Insufficient battery power.	Charge the battery.
Automatic firing cycles become longer.	Insufficient battery power.	Charge the battery.
Shooting distance become shorter.	Worn or damaged chamber packing.	Replace the chamber packing, piston assembly. Consult with your dealer or TOKYO MARUI for repair.
	Worn or damaged chamber packing (O-ring).	
	Deteriorated piston spring.	
	Faulty BB bullets (too small or heavy).	Use the genuine TOKYO MARUI BB bullets.
	Shortage oil of damaged gear.	Drop a few drops of the silicone oil from under the chamber.
Too loud operating noise.	Gear problem caused by too many blank firing.	Consult with your dealer or TOKYO MARUI for repair.
	Worn or damaged gear.	
Bullets being fallen out from barrel end.	Worn or damaged chamber packing.	Turn the HOP adjustment dial toward HOP.
	No HOP setting.	
	Faulty BB bullets (too small).	Use the TOKYO MARUI genuine BB bullet.
Being wet by or dropped into water (rain).	Stop operation immediately, disconnect the battery, wipe off water from inside the main body and the battery, and, after complete dry, carry out trial firing. If no operation or malfunction is detected, consult with your dealer or TOKYO MARUI for repair.	

下記パーツリストに記載されているパーツをお求めの方は、P33をご参照の上、当社パーツ係までお申し込みください。

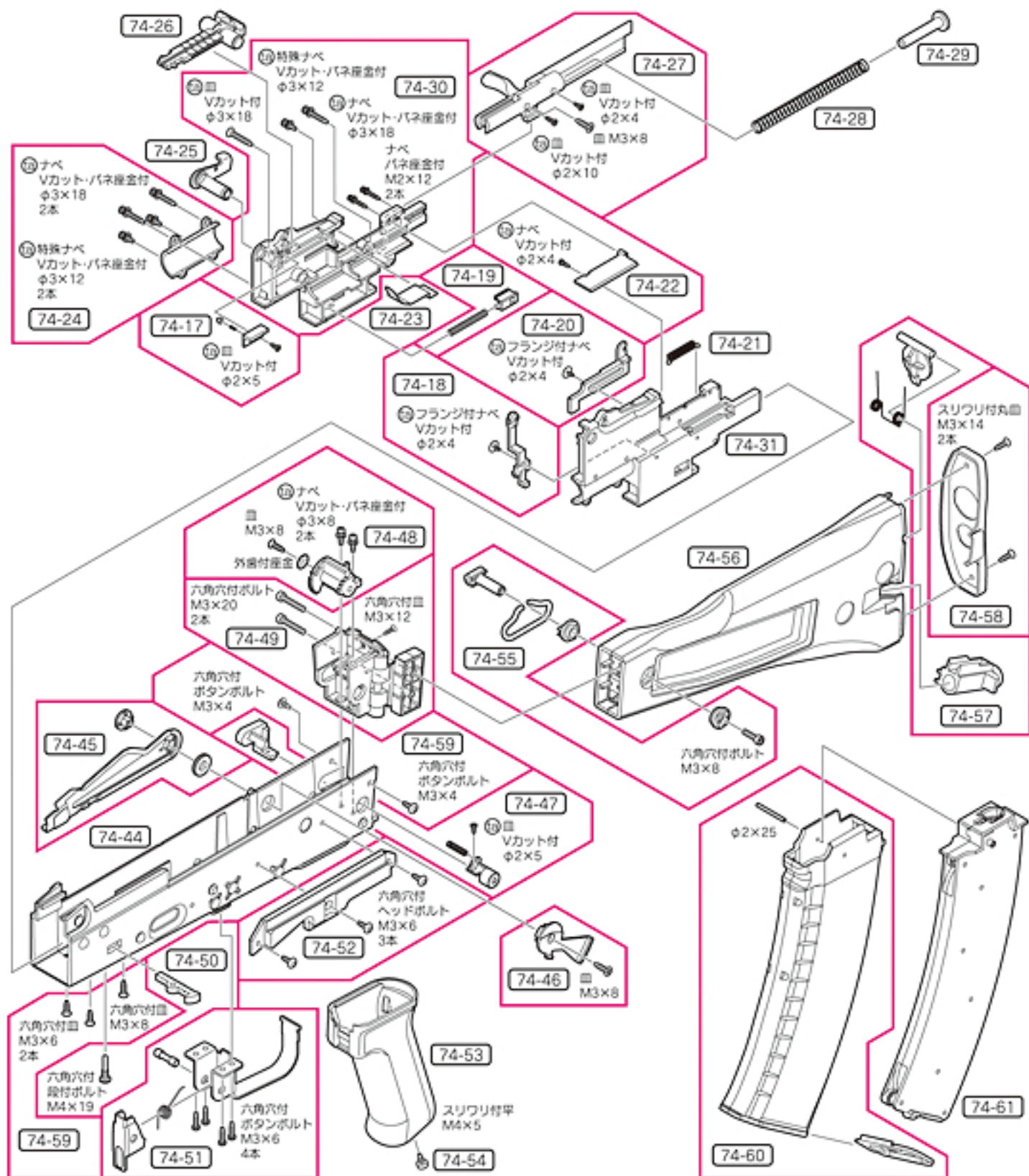
※パーツや価格は予告なく変更する場合がありますので、ご了承ください。



※パーツリストの価格は税込価格です。

No.	パーツ名	価格	送料
74-1	マズルブレーキ	1,890	240
74-2	フロントサイトベース(ネジ2本付)	2,310	240
74-3	フロントサイト・アジャストツール	315	120
74-4	フロントサイト	420	120
74-5	ダミークリーニングロッド	735	240
74-6	マズルロックピンセット(ピン・スプリング止めネジ)	420	120
74-7	ガスシリンダー(ネジ2本付)	1,680	240
74-8	ハンドガードキャップ(ネジ付)	945	200
74-9	アウターパレル	5,775	240
74-10	本体コードセット(20Aヒューズ付)	630	240
74-11	バッテリーホルダー右セット(ネジ3本付)	1,313	240
74-12	バッテリーホルダー左セット(ネジ2本付)	1,155	240
74-13	チャンバースプリングセット	210	120
74-14	ホップパレル	3,990	390
74-15	ホップアップチャンバースプリング	315	120
74-16	ホップアップチャンバースプリングセット(ネジ2本付)	2,625	140
74-17	テイクダウンラッチピンセット(ネジ付)	840	120

No.	パーツ名	価格	送料
74-18	リコイルスイングアームセット(ネジ付)	1,470	120
74-19	ストックロックレバースプリングセット	368	120
74-20	リコイルプレート(ネジ付)	525	120
74-21	リコイルバースプリング	210	120
74-22	リコイルバースプリングセット(ネジ付)	263	120
74-23	リアサイトスプリング	315	120
74-24	パレルホルダーセット(ネジ4本付)	788	240
74-25	テイクダウンラッチ	420	120
74-26	リアサイトアッセンブル	1,680	140
74-27	ボルトアッセンブル(ネジ3本付)	2,520	240
74-28	ボルトリコイルスプリング	263	120
74-29	ボルトリコイルスプリングガイド	158	120
74-30	リアサイトベース右(ネジ5本付)	2,940	240
74-31	リアサイトベース左	2,730	240
74-32	レシーバカバー	3,990	390
74-33	ウェイトカバー	630	390
74-34	ウェイトカバー用特殊ネジセット(6本)	420	120



注意 時期により、パーツの在庫が不足している場合があります。あらかじめご了承ください。

No.	パーツ名	価格	送料
74-35	AK74MN用メカBOXアッセンブル	19,425	700
74-36	リコイルバーセット(ネジ2本付)	840	120
74-37	AK74MN用モーターホルダーセット(ネジ4本付)	2,520	240
74-38	EG-1000Sモーター	3,675	240
74-39	ネジ受けプレート	32	120
74-40	ガスチューブ(ネジ付)	1,890	240
74-41	アッパーハンドガード(塗装済)	840	240
74-42	アッパーハンドガードリアキャップ(ネジ付)	630	120
74-43	ロアハンドガード(組立・塗装済)	2,310	240
74-44	レシーバー	6,510	580
74-45	セレクターセット	1,260	240
74-46	セレクターギアセット(ネジ付)	630	120
74-47	ストックロックボタンセット(ネジスプリング付)	1,155	120
74-48	連結ギアセット(ネジ3本付)	2,100	140
74-49	レシーバー・ストックヒンジアッセンブル(ネジ3本付)	2,940	240
74-50	ストックロックレバーセット	525	120
74-51	トリガーガードセット(ネジ4本付)	1,260	240

No.	パーツ名	価格	送料
74-52	サイドマウントベースセット(ネジ3本付)	4,200	240
74-53	グリップ(塗装済)	1,680	240
74-54	グリップスクリュー	210	120
74-55	ストックスプリングセット(ネジ付)	1,470	140
74-56	ストック(組立・塗装済)	4,095	390
74-57	ストックリリースボタンセット	630	240
74-58	バットプレートセット(ネジ2本付)	1,680	240
74-59	ネジセット	315	120
74-60	マガジンアウターセット	1,365	240
74-61	マガジンインナーアッセンブル	1,575	240
	AK74MN保護キャップ	105	140
	20Aガラス管ヒューズ(3本セット)	315	120
	AK74MN用チャージャーセット	420	120
	AK74MN用クリーニングロッド	210	390
	8.4V600mAhミニバッテリー(S)	4,725	390
	8.4Vミニバッテリー用充電器	1,890	390
	AK74シリーズ共通74連マガジン	2,415	390
	AK74シリーズ共通480連射マガジン	4,095	390

東京マルイ 次世代電動ガンAK74MNの修理について

この製品は、最適な性能・操作性を十分に考慮した上で製造されていますが、正しい操作による通常の使用状態でも、約30,000発の発射回数を超えますと、パーツの交換等が必要となります。このような耐用期間を過ぎたパーツの交換、及び故障、又は、操作ミスによる故障、及びメンテナンスの場合は、お買い求めいただいたお店、又は当社アフターサービス部までお問い合わせください。

改造などを施した製品、及び分解・改造によって発生した事件、事故、怪我、故障につきましては、当社では一切の責任を負いません。

■修理依頼品を当社アフターサービス部まで直接お送りいただける場合

※電子メールでのお問い合わせサービスは、行っておりません。



- まずは、①製品名、②故障内容、③ご住所、④お名前、⑤(日中ご連絡のつく)電話番号、⑥郵便番号を明記したメモを書きます。
- 修理依頼品の往復送料は、基本的にお客様のご負担になりますのでご了承ください。

もしもし



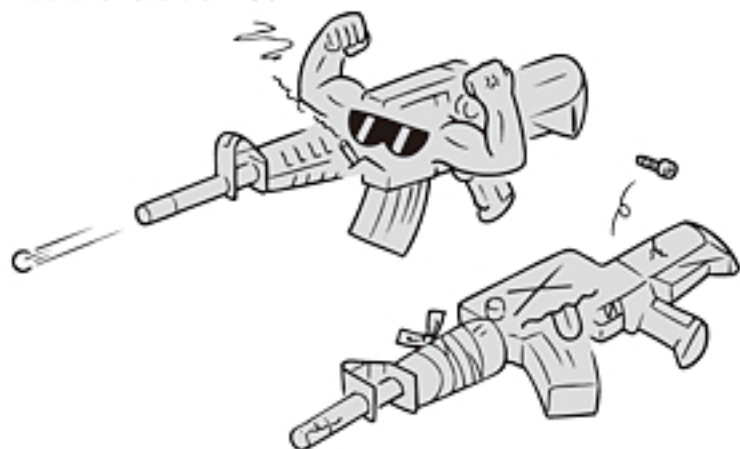
- 時期により修理パーツの不足、又は修理依頼品が混んでいる場合がありますので、事前に当社アフターサービス部までお問い合わせください。



- 当社アフターサービス部まで直接お送りいただく修理依頼品は、BB弾を抜き、セフティONにして、バッテリーを外し保護キャップを装着した安全な状態でお送りください。
- 修理依頼品には、必ず①～⑥を記載したメモを同封してください。(メモははっきりとお書きください。)

■以下の場合には修理をお受けできないことがあります。

- 安全性に問題のある改造品、性能アップを目的とした改造パーツが組み込まれた製品、又は分解・改造の形跡がある製品等。



- (取扱説明書)にある正しい使用方法以外での使用が見受けられる製品等。



各種パーツ&別売アクセサリのご注文

- 本製品のパーツをお求めの方は、P30~31のパーツリストから必要なパーツのNo.、パーツ名、個数をご記入いただいた注文書(下の表をご利用いただくか、表の内容に準じたメモ等)と共に、代金、送料分の小為替、又は現金書留にて、当社パーツ係(住所同じ)までお申し込みください。
(合計金額が¥500以下の場合、切手で代用できます。)
- 複数ご注文される場合の送料は、事前に当社パーツ係までお問い合わせください。
- 時期によりパーツの在庫が不足している場合がありますので、事前に当社パーツ係までお問い合わせください。
- パーツ名、あなたの住所、氏名、郵便番号、電話番号は、はっきりとお書きください。記入内容が不明瞭な場合や注文書が同封されていない場合は、発送する事ができません。



東京マルイ 〒120-0005 東京都足立区綾瀬4丁目16番地16号 <http://www.tokyo-marui.co.jp/>

●商品に関するお問い合わせ 03-3605-1113 ●修理に関するお問い合わせ 03-3605-3373 ●パーツに関するお問い合わせ 03-3605-9669

東京マルイ 次世代電動ガン AK74MN パーツ注文書

※当社へ直接部品をご注文なさる場合は、下の表内容に準じメモ等に明記いただくか、表をコピー(拡大可)して記入し、金額を同封し、お送りください。

年 月 日

製品名	次世代電動ガン「AK74MN」		
ご住所	〒□□□-□□□□		
フリガナ	電話番号	-	
お名前	または 携帯番号	-	

パーツNo.	パーツ名	価格	個数	合計額

合計金額(パーツ総額+送料) ¥	←	部品総額(=小計) ¥
		送料 ¥

※複数ご注文の場合、送料はあらかじめお問い合わせください。
 ※日中ご不在で、複数パーツの送料の確認をする事ができない方は、パーツ表にある送料の一番高い金額をお送りください。差額は切手等でご返却させていただきます。各一点ごとの送料全てを合計する必要はありません。送り先、在庫等こちらからご連絡させて頂く場合がありますので、ご連絡先を必ずご記入ください。

連絡事項



安全にご使用いただくために

各製品の対象年齢を必ずご確認ください。
〈取扱注意・説明書〉をよく読んでからご使用ください。
シューティング専用ゴーグルを必ず着用してください。
定められたルール・マナーを必ず守りましょう。



AK74MN

MODERNIZED AK RIFLE
5.45 X 39MM MODEL OF 1991

Overall length: 700 / 943 mm (Stock Extended)

Weight: 3,400g (Included Empty Magazine)

Barrel Length: 415 mm (Without Muzzle Brake)

Magazine Capacity: 30 rounds

Bullet: 5.45 x 39mm

Initial Bullet Speed: 900 m/sec

Full-Auto Shooting Speed: 650 rounds/min



株式会社 東京マルイ

〒120-0005 東京都足立区綾瀬4丁目16番地16号

● 商品に関するお問い合わせ 03-3605-1113

● 修理に関するお問い合わせ 03-3605-3373

● パーツに関するお問い合わせ 03-3605-9669

<http://www.tokyo-marui.co.jp/>

【参考資料】AK74MN用 小口径高速弾 5.45×39mm (7N6)

●5.45×39mm弾 (7N6) の解説

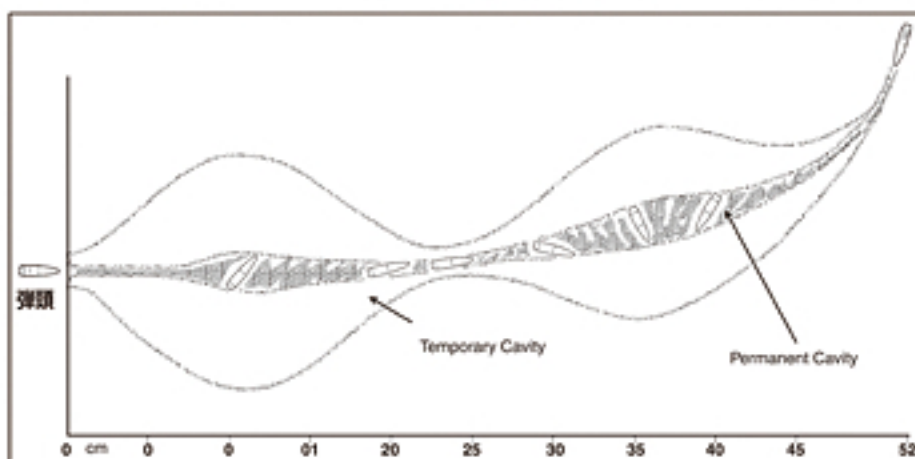
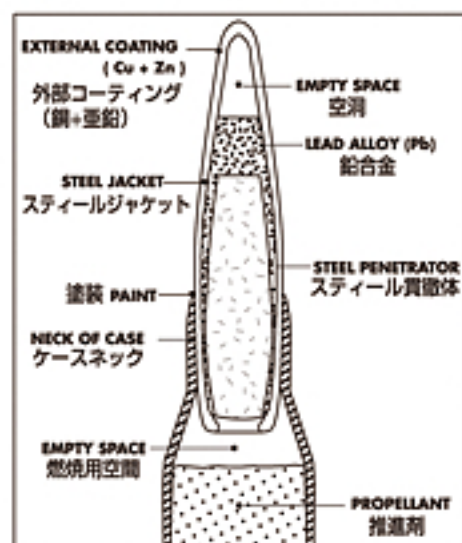
米軍によるベトナム戦争中の5.56×45mm[.223レミントン]弾採用により、ソビエトは口径が小さく反動が少ないカートリッジに移行する必要性が生じた。ベトナムで捕獲された米軍の5.56×45mmカートリッジとの比較テストが、繰り返し行われたのは明らかだ。最終的に緑なし重層構造で全長39.5mmのケースに決定され、その結果、カートリッジの全長は57mmということになった。最初の試作品の中には銅洗浄したケースで作られた物もあったが、ラッカーコートの方が選ばれた。FMJ=ミリタリーボール(普通弾)については説明を要する。目標や障害物への衝突によって即座に崩壊するように意図されており、選ばれた弾頭は実直径5.64mm、重量3.42g、尖頭タイプの25.5mmフルジャケット弾で、この弾頭は内部に一部鉛素合金が充填され、先端に空洞を残してある。このような構成による長い全長/直径比と重心の後方配置の結果、安定性に優れ、揺れをほとんど起こさないフラットな弾道が実現した。弾着の衝撃によってコアの一部は前方に移動して空洞が潰され、弾頭が転倒を開始し最適なストッピング効果を生じさせる。

今日製造されているほとんどの5.45×39mm弾(軍記号7N6)では、雷管とケースマウスの周りに赤か紫のシールが貼られている。平均装薬量は黒鉛処理を施していない火薬1.39gで、その成分は次のように分析されている。

●ニトロセルロース 81.62%・ニトログリセリン 10.44%・エチルセントラライト 6.06%・ジニトロトルオール 0.51%
ジフェニルアミン 0.84%・硝酸カリウム 0.03%・不明有機化合物 0.50%……

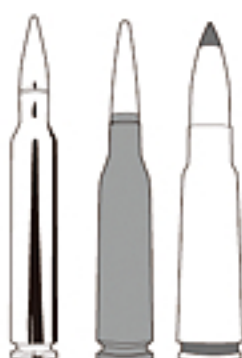
AK74アサルトライフルから発射された場合、7N6弾は、最大燃焼室圧力が2.940バール(42,639lbs/in²)で、発射速度897m/s(2,943fps)、衝撃力137kg/m(991ft.lbs)に達する。548mの距離では、速度は440m/s(1,444fps)に低下するが、エネルギーは33kg/m(238.7ft.lbs)に保っている。総重量は10.5±0.1gである。

●内部図解/7N6弾の特性の解説



摂氏4度の20×22×47cmのゼラチン10%の塊に向けて、5.45×39mmのAK74で発射された7N6弾の侵入路を示した弾頭の運動図

○5.45×39mm (7N6) 弾 構造図



○対比図

左: 5.56mm NATO
中: 5.45mm 7N6
右: 7.62×39mm

○5.45×39mm弾
バリエーション

左から
7N6ミリタリーボール
弾道テスト用
バレルテスト用
動作テスト用
曳光弾
消火弾
7Kh3ブランク
訓練用



5.45mm弾は、7.62×39mm弾のどれよりもはるかに平らな軌道を描く。この違いだけでも、400mの距離にある目標を狙うのは容易になる。AK74ライフルの銃身は415mm(16.3吋)で、内部には1周235mm(9.25吋)で施条されているため弾頭はきわめて高速で回転する(1秒に約3,830回転)。その結果この銃の弾頭は一貫して非常に安定して飛ぶ。ところが、弾頭が空気より密度の高い物質、たとえばゼラチンなどに衝突すると、この安定性は弾頭自身の構造によって不意に損なわれることになる。前述したように、基本的な5.45mmミリタリーボール弾には、先端部分に長さ約5mmの空洞がある。弾頭の重心を後方に配置することで、弾頭の設計者らは事実上、弾頭が目標に当たると回転するようにしたのである。とりわけ、鉛コアが衝撃によって意図したとおりに前方へ移動した場合に顕著に発生する。この重心の移動によって、弾頭はほぼ確実に縦回転することになる。

弾頭が縦回転を始めると、その運動エネルギーは目標物に急速に放出され、最大限のストッピングパワーが発揮される。重要なことは、弾頭の破壊効果は目標物に時間とともに加えられるエネルギーの量にかかっているということだ。NATOのフルパワーの7.62×51mm弾などのより重い弾頭の効果が、より小さくて速い弾頭よりも少ないのは、これによって説明が可能である。なぜなら、重い弾頭は目標物の内部でも安定性を保ち続けるため、目標物内部で停止する弾頭ほどのエネルギーを伝えられないからである。

参考文献: カラシニコフ ザ・アームズ・アンド・ザ・マン

UNIVERSO SNIPER
AIRSOFT



<http://www.tokyo-marui.co.jp/>

[NEXT GENERATION AUTOMATIC ELECTRIC AIRSOFT GUN]

SHOOT & RECOIL ENGINE / ALUMINUM DIECASTING RECEIVER

ZINC DIECASTING PARTS / SIDE MOUNT BASE

FOLDING STOCK / VARIABLE HOP-UP SYSTEM

SEMI-FULL SELECTIVE FIRE MODEL



東京マルイの製品は、改正銃刀法をすべてクリアーしています。

改造などを施した製品、及び分解・改造によって発生した事件、事故、怪我、故障につきましては、当社では一切の責任を負いません。