

TOKYO
MARUI

UNIVERSO SNIPER
AIRSOFT



OPERATOR'S MANUAL

AKS74U

5.45x39mm Assault Rifle Shorty '79



AKS74 modified version
with a much shorter barrel
and a innovatory flash hider.

取扱い注意・説明書

Automatic Electric Airsoft Gun "AKS74U" Handling Cautions and Instruction Manual

オートマチック電動エアガン



■ご使用の前に最後まで必ずお読みください。

対象年齢 **18才以上**
改正銃刀法クリアー製品



Warning!

This Product has been manufactured and sold pursuant to the laws and relevant regulations of Japan and based upon the societal attitude towards toy guns, etc. in Japan. No warranty is provided that this Product complies with the laws and regulations of any other countries. This English explanatory note concerning this Product is intended only for the information of a foreign user who uses this Product in Japan.

INTRODUCTION

【参考資料】AKライフルを愛用する、イラクのPMCオペレーター

●PMCとは？

「PMC」とは「Private Military Company(=民間軍事企業)」の略で、一般的に危険地域で安全を提供するサービスを請け負っている民間企業を指す言葉だ。これらの企業は、自らの業務カテゴリーを「セキュリティーサービス」や「リスクマネジメント」として位置付けており、その業務内容は、「安全」に繋がるビジネス全てと言って過言では無いほど多岐にわたる。要人の警護や施設・輸送物資の警備といったセキュリティー・サービスから、軍施設の設営・運営や物資の護送、兵器システムのメンテナンスといった軍隊後方支援。軍・警察向けに最先端の戦闘技術や知識のレクチャー、その訓練施設の経営、衛星を介した陸・海・空に及ぶ治安や政治情勢の監視・情報提供、さらには国内の治安維持力が低い途上国等で政府軍と連携し、対テロ作戦に戦力として参加していた事もある。勤めているオペレーター(社員)は民間人ではあるが、多くが元特殊部隊や警察、情報機関のOB、また弁護士やジャーナリスト、様々な分野の研究者といったスペシャリスト達であり、各企業がそれぞれの得意分野を生かしたサービスを提供しているのだ。

戦火の及ばない部分で軍隊のサポートを請け負う企業は、1970年代前半から既に存在していた。しかしイラク戦争を契機にこの市場は急激に拡大し、前線での活動は無いものの、例えば情報操作や重要システムのメンテナンス等、軍の中核に迫る部分まで「PMC」の活動が広がってきている。大きな要因と考えられているのが、「冷戦の終結」と共に世界各国で行われた軍事予算の縮小だ。これによって軍の多くの優秀なスタッフが職を失い、スキルを生かせる「PMC」へと流れてゆく切っ掛けとなり、軍では経験の豊富な人材の不足に陥った。今現在も元同僚の「引き抜き」によって「PMC」へと移る現役の隊員が後を断たない。しかし近年、世界中でテロ行為が急増。人手不足に陥った軍・警察では特に中東で頻発するテロへの対処で手一杯となり、軍が行っていた比較的安全な任務の一端を、「PMC」に依頼せざるを得なくなっている。そして「PMC」が着実に成果を上げてみせているのだ。

●PMCオペレーターとAKライフル

中東、特にイラクでは、軍隊と同等レベルの火器で武装するPMCのオペレーター達の姿を目にする機会が多い。彼等は前線にて直接戦闘に加わるわけではない。警備・護送の対称、遂には彼等自身が武装したテロリスト達の攻撃対象となり、応戦という形で戦闘に参加せざるを得ない状況が増えてきているのだ。政府に直接繋がる組織力と人員・システムの規模、スタッフの保障に優れる軍隊に対し、「PMC」は迅速なフットワークと最先端の優れた技術・情報、そして何よりオペレーター達の質の高さがウリと言えるだろう。縦の組織である軍隊では緊急時において1つの決断を下す際にもロスタイムがある。しかし個々の判断で動く事のできるPMCオペレーター達は、状況に応じて即座に最善の行動をとる事ができ、最近ではライバル会社であったはずの「PMC」同士で、緊急時のフォローをするようになってきている。また、特殊部隊出身のエリートを多く雇い入れている為、任務にあたるチームのメンバーはまさに少数精鋭で、その戦闘能力は軍隊のそれを凌ぐほどだと言える。

彼等の装備は、基本的に支給品を使用する軍・警察とは違い、任務の条件によってベストな物を選択する事ができる。選択肢は「制式採用」の枠に縛られる事がなく、最先端の武器を取り揃えている事も特徴の1つだ。その為、現役時代から使い慣れた物は勿論、トレーニングを積みより多くの武器のスキルを常に磨いている。特にイラクという地においては、AKシリーズを選択するオペレーターが多い。これは高気温や砂塵の多い環境下における壊れにくさ、1発の攻撃力の高さもさる事ながら、現地における弾薬や銃本体の調達容易である為だ。中でも「AKS74U」は狭い場所での取り回しの良さ、サイズに見合わぬ攻撃力の高さから、車両等による輸送や建物内外の警備で使用される。また、ストックを折り畳めばジャケットの下に隠し持つ事もできてしまう為、要人のボディガードを勤める際にも携行される事が多い。例えば車両による移動の際に襲撃を受けても、オペレーター達は車を止めて応戦する事は無い。車両を止めるという事は襲撃側に援軍の時間を与えてしまったり、退路を塞がれる危険性が高まる事に繋がる。車を全速力で走らせ、危険な場から早々に離脱する事が最善の策であり、狭い車のシートから応戦するには、「AKS74U」はうってつけの銃なのだ。「世界で最も生産されたアサルトライフル」と言われるAKシリーズ。世界各国への普及率を考えれば、これからもPMCオペレーター達の片腕となって働く機会はいくらだろう。

Table of Contents

イントロダクション.....	INTRODUCTION: P02
取扱い注意書.....	HANDLING CAUTIONS: P04
プロフィール.....	PROFILE: P06

取扱い説明書.....	INSTRUCTION MANUAL: P10

“AKS74U”セット内容 / セット以外に必要な物 ...	P10
1 各部の名称	P10
2 セクター・セフティの説明	P12
3 マガジンの脱着とBB弾の装填	P13
4 バッテリーのセット	P14

5 オープンサイトの使用方法	P16
6 フォールディング・ストックの使用方法	P18
7 発射	P19
8 可変ホップアップシステムの説明	P22
9 フラッシュハイダーの脱着	P25
10 各種メンテナンス	P26
11 トラブルクリニック	P30

パーツリスト.....	PARTS LIST: P32
修理について.....	AFTER-SALES SERVICE: P34
各種パーツのご注文.....	ORDER FORM: P35

CAUTION

READ THE SAFETY RULES BEFORE
HANDLING THE "AKS74U" RIFLE!

■ご使用の前に最後まで必ずお読みください■

Always read through this manual before operation.

AKS74U

5.45x39mm Assault Rifle Shorty '79



AKS74 modified version
with a much shorter barrel
and a innovatory flash hider.

SHOOT & RECOIL ENGINE / ALUMINUM DIECASTING RECEIVER
ZINC DIECASTING PARTS / FOLDING STOCK
WOOD TYPE HAND GUARD / SEMI-FULL SELECTIVE FIRE MODEL
VARIABLE HOP-UP SYSTEM

オートマチック電動エアガン



警告



18才以上

●このエアソフトガンは、使用者・管理者対象年齢18才以上用の競技銃です。



ケガ注意

●発射したプラスチックBB弾を、およそ50~60m先に到達させる能力がありますので、不注意な発射や誤った使用は、失明や怪我等の危険を生じます。



注意書熟読

●ご使用前には、必ずく取扱い注意・説明書をよく読んで、記載されている各注意点を認識した上でお取扱いください。

●く取扱い注意・説明書を紛失した場合は、すぐに当社アフターサービス部までご請求ください。

● Only for 18 years of age or older
● Injury caution
● Careful reading of HANDLING CAUTIONS
AND INSTRUCTION MANUAL

● Operation of this Airsoft Gun for competition use is restricted to users of 18 years of age or older.
● Since plastic BB bullets reach 50 to 60 meters, careless shooting may cause eye damage or other injuries.
● Always read through this HANDLING CAUTIONS AND INSTRUCTION MANUAL carefully before operation
Operate the Airsoft Gun with full recognition of warnings and cautions.

Promptly request a copy if you lose
the HANDLING CAUTIONS AND
INSTRUCTION MANUAL.

警告 〈取扱い注意書〉

!! WARNING !! HANDLING CAUTIONS AND INSTRUCTION MANUAL

このエアソフトガンは、正しいスポーツシューティングを通じて健全なホビーライフをエンジョイするために使用されます。独特のフィーリングが体験でき、射撃センスを向上させるスポーツグッズとなりますが、誤った使用は、失明や怪我等の危険を生じます。必ず下記の各注意点とそれぞれの製品の取扱い

This sport gun is developed for enjoying sport shooting through correct sport shooting operation. You can experience unique feel of the As the Airsoft Gun has the capacity to shoot BB bullets by 50 to 60 meters, careless shooting and wrong operation are dangerous, causing eye

このエアソフトガンは、使用者・管理者対象年齢18才以上用の競技銃です。不注意
Operation of this Airsoft Gun for competition use is restricted to users of 18 years old or more.

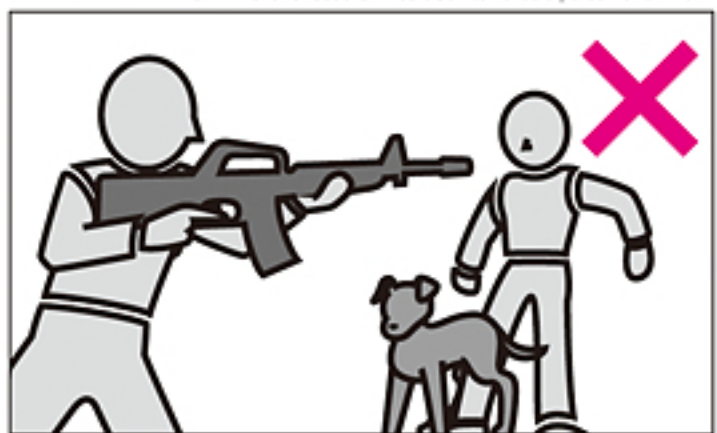
警告 必ず目の保護具を装着する。
WARNING Always wear eye protective gear.



BB弾を発射する時やゲーム等の場合は、跳弾にも注意し、ゴーグル等の目の保護具を本人と参加者全員が必ず装着して行ってください。(参加者以外の第三者にBB弾が当たらないように、十分注意してください。)

When shooting the Airsoft Gun for a target or game, you and all participants must wear goggles or other eye protective gear, also paying attention to ricochets. (Pay sufficient attention also to third personnel other than participants.)

警告 銃口は人や動物に向けない。
WARNING Never shoot the Airsoft Gun towards a person or animal.



エアソフトガンで人や動物を狙ったり、発射したりしないでください。標的に向けて発射する時以外は、必ず銃口に保護キャップを装着してください。

Never aim or shoot a person or animal as the target. Always attach the protective plug to the muzzle, except when you are ready to shoot a target.

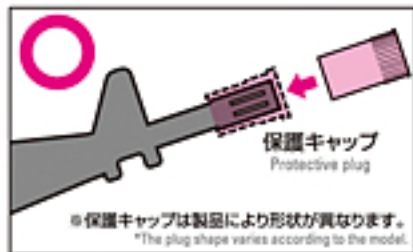
警告 イタズラのもりでも処罰される場合がある。



たとえイタズラのもりでも、共有物、及び他人の財産に向け発射して破損させたり、人や動物に向け発射して怪我をさせたりすると、器物破損の罪や傷害の罪等で処罰される場合があります。

You may be punished if you are shooting for a practical joke.

警告 いつも銃口に保護キャップをつけておく。



万一の暴発を防ぐと共に、防塵のためにも、発射する時以外は必ず銃口に保護キャップを装着してください。

Always attach the protective plug to the gun muzzle.

※保護キャップは製品により形状が異なります。
*The plug shape varies according to the model.

警告 銃口は、いかなる場合も絶対にのぞかない。



銃口は、BB弾が入っている入っていないに関わらず、絶対にのぞかないでください。BB弾が眼に当たった場合、最悪失明の恐れがあり大変危険です。

Never look into the gun muzzle.

警告 不用意に引き金を引かない。



不用意に引き金を引くと、非常に危険です。保護キャップを外し、標的に向かって発射する時以外、トリガーには指を触れないでください。

Avoid pulling the trigger carelessly.

警告 銃口は、常に安全な方向に向けて取扱う。



銃口は、いかなる場合も人や動物、又は危険な場所に向けしないでください。標的に向かって発射する時以外は、必ず銃口に保護キャップを装着してください。

Always direct the muzzle towards a safe direction.

警告 人や車が横切るような場所では、エアソフトガンを絶対に発射しない。



エアソフトガンを発射する場所では、安全に配慮し、人や車が横切るような場所、及び周りに人がいるような場所での発射は、絶対におやめください。

Never shoot the Airsoft Gun at places where people and cars pass cross.

■操作方法は製品により異なります。必ずその製品の特性を良く理解した上で、お取扱いください。

■誤った使用方法や取扱い、改造、分解によって発生した事件、事故、怪我、故障等につきましては、当社では一切の責任を負いません。また、改造、分解した製品の修理はお受けできません。

■ The operation procedure varies according to the model. Make sure to operate an Airsoft Gun after recognizing its features.

■ We are not responsible for any accidents, events, injuries or repair costs arising from wrong operation and handling or by modification and disassembly of the Airsoft Gun.

ご使用前に最後まで必ずお読みください。

Always read through this manual before operation.

開発された競技専用エアソフトガンです。それぞれの製品の特性や、使用上の注意点をよく認識した上で発射されたプラスチックBB弾をおよそ50~60m先に到達させる能力がありますので、不注意な発射や説明書を最後まで読み、よく認識された上、ルールを守ったスポーツシューティングをお楽しみください。

Airsoft Gun, which is a most suitable sport goods to improve your shooting sense, if you recognize its features and operational warnings, damage or other injury. Make sure to read through warnings stipulated below and observe rules and manners for pleasant sport shooting.

な発射や誤った使用は、失明や怪我等の危険が生じますので十分ご注意ください。
Careless shooting and wrong operation are dangerous, causing eye damage or other injury.

警告 移動する時は、必ずエアソフトガンをケースやバッグに入れる。



エアソフトガンを持ち歩く場合は、銃口に保護キャップを装着し、セクターレバーをセフティONにした上で、必ずケースやバッグに入れて運んでください。

Always put the Airsoft Gun in a case or bag when you are carrying it.

警告 子供の手の届かない所に保管する。



対象年齢以下の子供がイタズラをして怪我や事故等を起こさないように、必ず銃口に保護キャップを装着してバッテリーを本体から取外し、ケースに収納し手の届かない所に保管してください。

Store the Airsoft Gun at places out of reach by children.

警告 マガジンを抜いても、BB弾が発射される場合がある。



マガジンを抜いても本体にBB弾が残っている場合があり、不用意にトリガーを引くとBB弾が発射され危険です。マガジンを抜いた後、銃口安全方向に向けトリガーを引き、BB弾が残っていない事を確認し、銃口に保護キャップを装着して保管してください。

BB bullets may be shot out even if the magazine is removed.

警告 発射する時以外は、セクターレバーを常にセフティONしておく。

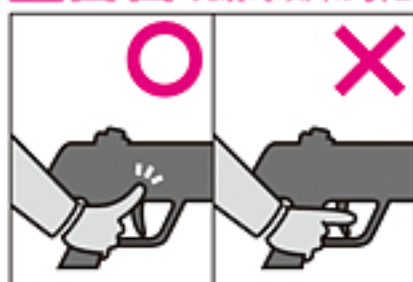


①銃口に保護キャップを装着する。②セクターレバーをセフティONにする。③本体からマガジンを抜く。④バッテリーを本体から取外す。

Always set the selector lever to the Safety position.

*セフティの位置は、製品により異なります。
*The Safety position varies according to the model.

警告 発射時以外は引き金に指をかけない。



標的に向けて発射する時以外、引き金には指をかけないでください。引き金に指をかけた状態では、何らかの理由で引き金を引いてしまう恐れがあり、危険です。

Release put away your fingers from the trigger, except when you are ready to shoot a target.

警告 エアソフトガンの分解、改造はしない。



この製品は、最適な性能、操作性を考慮して製造されています。むやみな分解、改造は、危険性を誘発したり性能を著しく損なう場合がありますので、絶対におやめください。

Never disassemble or modify the Airsoft Gun.

警告 WARNING

●このエアソフトガンは、直径6mmのプラスチックBB弾をおよそ50~60m先に到達させる能力があります。ご使用の際にはこの性能を念頭に置き、あらゆる危険防止を考慮した上で取扱ってください。●ゲーム等を行う場合、想定される危険エリア内にゴーグル等を装着していない人や、ゲームに参加していない第三者がいない事を確認してから行ってください。●破損の危険性のあるもの(ガラス、照明灯、家電品、食器類、家具、自動車、ガスボンベ、その他)には、絶対に銃口を向けなくてください。●マガジンやチャンバーに、東京マルイ 電動ガン対応0.2g~0.25gBB弾以外の物を絶対に装弾しないでください。●このエアソフトガンは、その形状から指等を挟みやすい箇所があります。例としてフォールディング(折り畳み式)ストックのストック操作、又はボルト開閉作動の時等には、指を挟まないように注意してください。●飲酒した上でのエアソフトガンの取扱いは、さまざまな危険性を誘発する恐れがありますので、絶対におやめください。●エアソフトガンを保管する場合、転倒したり落下したりする様な所を避け、子供、又は管理者以外の人の使用ができない所へ、銃口に保護キャップを装着し、必ずケース(パッケージ)、又はバッグに収納し保管してください。●保護キャップを紛失された方は、P35「各種パーツ&別売アクセサリーのご注文」をご参照の上、当社パーツ係までお求めください。折り返し保護キャップをお送り致します。●このエアソフトガンに使用する専用バッテリーは、故意にショートさせたりすると発火、爆発等の危険があります。必ず専用バッテリーに添付されている<取扱説明書>の注意点を必ず読んでください。●専用バッテリーの充電は、必ず専用の充電器で行ってください。●電動ガンを水中に落下させたり、大量の水をかけた時、モーターやバッテリー、スイッチ等に異常をきたし、誤作動等の原因となります。そのような場合すぐに発射するのをやめ、バッテリーを取外し、当社アフターサービス部にお問い合わせください。●<取扱説明書>に記載されている正しい使用方法でトリガーを引いても発射されない場合、長期使用により耐用期限が過ぎてトラブルが起きた場合、誤って落下させた事による破損や故障等の場合も、自分で直そうとはせずに、お買い求めいただいた販売店、又は当社アフターサービス部へお問い合わせください。●このエアソフトガンには、対応している当社オプションパーツ各種(別売)を取付ける事ができます。オプションパーツの取付けやご使用前に、各オプションパーツに添付されている<取扱説明書>を、必ず最後までよく読んでください。●電動ガンは、通常の使用およそ30,000発前後の発射で、消耗パーツ等の交換が必要です。耐用期限を過ぎてのご使用は、作動不良等で危険性を誘発しますので、お買い求めいただいた販売店、又は当社アフターサービス部にお問い合わせください。

●商品に関するお問い合わせ 03-3605-1113
●修理に関するお問い合わせ 03-3605-3373
●パーツに関するお問い合わせ 03-3605-9669

<取扱注意・説明書>は、必ず製品と一緒に大切に保管しておいてください

紛失された場合は、すぐに当社アフターサービス部までお求めください。
・①製品名 ②<取扱注意・説明書>請求の旨 ③郵便番号 ④ご住所 ⑤お名前 ⑥電話番号、を明記したメモを必ず添えてください。(メモははっきりとお書きください)
・代金¥105+送料¥140(計¥245)分の切手を、①~⑥のメモと共に当社アフターサービス部までお送りください。(価格は税込み価格です。)

STORY of AKS74U

1979年、共産主義政権であったアフガニスタン政府がアメリカの諜報機関と関係を持った事を切っ掛けに、これを西側への転身の兆しととったソビエト連邦が、後に「アフガニスタン侵攻」と呼ばれる軍事作戦を決行した。これに対しアメリカは、ムジャーヒディーン(=ジハードを遂行する者達)と名乗るイスラム教徒のゲリラにCIAを通じて武器や装備品等を提供し、ソビエト連邦への抵抗運動を支援。以後、ソビエト軍が完全撤退するまで10年に渡って戦火が続く事となった。

初めはアメリカ製の武器を使用していたムジャーヒディーンは、しかしながらそれらの操作法やメンテナンスが複雑であった為、また日に日に増えてゆく義勇兵に武器が不足していた為、次第にソビエト兵が破棄していった、もしくは彼等から奪った武器を使用するようになる。ある日西側の報道陣のカメラに、ソビエト軍に対し、ソビエト軍と同じ武器を向けるムジャーヒディーンの姿が写された。ムジャーヒディーンはその武器を、「チビ助」の意を持つ英語から「クリンコフ(KRINKOV)」と名付け呼んでいた為、その後アメリカで公開されたその写真と共に、その武器「クリンコフ」が紹介された。そう、今なお「クリンコフ」の愛称で知られる「AKS74U」の事である。

最小のAKライフル「AKS74U」

ソビエト軍にとってのアフガニスタン侵攻は、新たに開発した5.45×39mm弾とそのライフルAK74シリーズの初の大量投入となり、非常に大きな意味を持つものであった。それまでソビエト軍に制式採用されていたAK47シリーズ、AKMシリーズで使用する7.62×39mm弾は、「広大なフィールドで遠方の敵に強力な攻撃を行う」事を目的として作られていた為、弾丸の威力に見合った大きな反動が発射時に発生する。しかし、年々戦闘の場は木々の生い茂る山林や市街地等の障害物が多い場所で行われる傾向にあり、近～中距離戦で目標と対峙する機会が増えていた。戦闘は相手との距離が近づく程、迅速かつ正確な射撃で相手を無力化する事が必要になってくる。5.45×39mm弾は発射時の反動を抑える事で発射後の隙を無くし、より精密な射撃を行うべく、AK74シリーズと共に開発が進められていたのである。

実際、アフガニスタン侵攻に向けた訓練で5.45×39mm弾とAK74シリーズを初めて手にした兵士達は、口径が小さくなったにも関わらず、弾頭の重心を後方へ置いた事で7.62×39mm弾に迫る大きな破壊力を持っている事、発射した弾丸が真直ぐ的に吸い込まれる事に感動を覚えたという。

山中深くに潜伏するムジャーヒディーンを攻撃するにあたって、ソビエト軍はヘリコプターによる兵士の空輸、パラシュートによる降下作戦を用いている。降下した兵士達は装備を抱えたまま、着陸地点からおおよそ15～20km先の目標地点まで山中を歩かなければならなかった。7.62×39mm弾の70%ほどしか重量のない5.45×39mm弾は、弾薬を大量に携行しなければならない彼等の負担を大きく軽減した事だろう。

「AK74」の折畳みストックver.である「AKS74」は、7.62mm口径「AKM」の折畳みストックver.である「AKMS」に代わる空挺部隊の標準装備として、1974年から支給されている。中でもゲリラ的な作戦を担う隊員や上陸部隊、そして特殊部隊スペツナズには、移動力や取り回し易さを考慮した「AKS74U」が支給され、この作戦で初めて使用されている。その後生産が進むにつれ、次第に戦車・車両部隊や砲兵隊、国境警備隊等にも支給される事となった。

「AKS74U」は、いわば「AKS74」のショートバレルモデルにあたり、1975年から製造を開始、1979年から支給が開始された。製造国であるソビエト連邦ではキリル文字で「АКС74У」と記し、「Автомату(=自動装置/銃の種類) Капашникова(=カラシニコフ/設計者) Со Складным Прикладом(=折畳みストック/ストック形式) 1974(=1974年/ベースモデル採用年) Укороченному(=短くされた/改修内容)」という、それぞれの頭文字を並べたものをモデル名としている。一般的に呼ばれている「AKS74U」とは、これを英語表記したものだ。サイズ、重量、そして射程において「サブマシンガン」としてセッティングされたこのモデルは、有効射程距離は500mと非常に限られたものだったが、コンパクトで軽量な上、アサルトライフルのパワフルな弾薬・マガジンをそのまま使用する事が可能で、閉所や近～中距離戦において、また移動力を求められる部隊等において、大きな効果を発揮する。

「AKS74U」には、特殊部隊や国境警備隊に向けた様々なバリエーションが存在する。「AKS74UN(又はN2、N3)」は、ローレーザー左側面にマウントレイルを配し、ナイトビジョン「NSPU」、または「NSPUM」を搭載した夜間戦闘用モデルだ。ナイトサイトは同じレイル規格のドットサイトにも換装可能となっている。アフガニスタンでは山中の移動が夜間に行われた為、ナイトサイトの有無は大きな違いだった。他にも「PBSサイレンサー」と「BS-1グレネードランチャー」を装備した、特別仕様の「AKS74UB」がある。このサイレンサーは特殊部隊スペツナズが「AKM」や「AKMS」で使用していたサイレンサー「PBS-1」を、5.45mm口径用に改良したものだ。ハンドガードの下に装着したグレネードランチャーは、「Тишина(=静寂)」という名が付けられている事からも分かる通り消音機能を有しており、「30mmHE-DPグレネード弾」と、ランチャーのグリップにセットするマガジンに装填した特種な弾薬を発射することができる。隠密行動に特化したモデルだ。

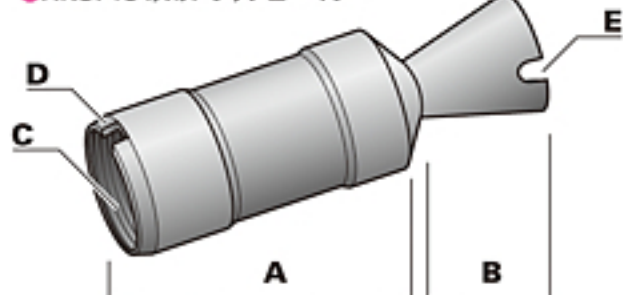
「AKS74U」の全長は739mm、ストックを折畳めば500mmを下回る。このコンパクトなサイズの実現には、バレルのカットダウンが必要不可欠であった。結果「AK74」の約半分、210mmという銃身長に落ち着くまでに、歴代AKシリーズには珍しい事に、ガスオペレーティングに関わる内部システムにまで大きく手が加えられた。ガスチャンバーを後方へ移し、ガスピストンは実質カットダウン、更にフラッシュハイダーがガス拡散機能を担う。この「AKS74U」専用デザインされたフラッシュハイダーは非常に優秀で、ガス拡散機能が体感するリコイルショックを減らし、発射時のマズルフラッシュを抑える他、発射音を低減させる効果、更には精度の向上をも可能としている。1991年以降、AK74の現代向け改良モデル「AK74M」をベースに「100シリーズ」と呼ばれる最新モデルが開発されているが、その「AKS74U」クラスにあたる「AK-104」と「AK-105」にもこのタイプのフラッシュハイダーが採用されている事から、その性能の高さと当時のシステムの完成度が伺える。

「AKS74U」のもう一つの特徴が、レーザーカバーにマウントしたリアサイトだ。通常AKライフルには、プレートを傾斜させて調整する「タンジェントタイプ」が設置されている。0~1000mをカバーする従来のリアサイトに対し、「AKS74U」のリアサイトは、前後に倒し2段階の上下調節を行う「L型フリップアップタイプ」で、前方に倒し「Π」の表示を起こすと0~350m射程のバトルサイト・ポジション、後方に倒し「4-5」の表示を起こすと400~500m射程のサイトセッティングとなる。フロントサイトはこれまでの「ネジ式ポストタイプ」を採用しているが、有効射程距離を短くとしている為、通常より設置されている位置は低い。

筒状にプレス成型されたフォールディング・ストック、弾薬とマガジンは「AKS74」と同じものが採用されている。マガジンのアウターは一般的に「ベークライト」と呼ばれるフェノール樹脂製のもので、装弾数は30発。一時期、バイクや装甲車のクルー向けにショルダーホルスターが用意され、専用の20連マガジンが作られたが、生産数は非常に少なかったようだ。尚、同口径のライトマシンガン「RPK-74」の45連マガジンを使用する事もできる。

「AKS74U」はその他の「AKシリーズ」同様、劣悪な環境下でも通常通り作動する堅牢性と、メンテナンスの容易さが高い評価を得ている。ドイツやルーマニア等の東側諸国やエジプト、中国等では、ライセンス生産や改良製品、果てはコピー品までが製造され、今だ様々な国で生産・輸出が続けられている。また2001年時点では、一部のアラブ諸国にロシア軍の放出品が引き渡されていた。しかし、それら多国メイドの「AKS74U」は各国の軍や警察のみならず、結局は対立するテロリスト達の手にも大量に渡る事となり、アフガニスタン侵攻当時の「AKS74U vs AKS74U」の構図は、今なお世界の紛争地域で頻りに目にする事のできる光景となってしまっている。

●AKS74U専用フラッシュハイダー



円筒形の部分(A)がガスの拡散を行い、円錐形の部分(B)が消炎器&減音器としての機能を持つ。(C)でフロントサイトベースのネジ山に取り付け、(D)の切り欠きにピンを合わせて固定する。(E)の切り欠きは銃に付属しているクリーニングロッドをはめ込む為のもので、フラッシュハイダー脱着の際に使用する。

STORY of AKS74U

従来の電動ガン(スタンダードタイプ)の高性能をそのまま引き継ぎ、〈シュート&リコイルエンジン〉搭載で強烈な反動とボルト作動を体感できる「次世代電動ガン AK74MN」に続き、第2弾に「AKS74U」がラインナップします。各種光学機器搭載に対応し、木製パーツに代わり樹脂製パーツを多用した現代版「AK74MN」に対し、5.45×39mm弾のソビエト軍制式採用程なくして開発された「AKS74U」は、金属フレーム&パーツがかもし出す重厚感の中にも、木製のハンドガード、樹脂製マガジンという温もりあるアクセントが、1970年代当時のソビエト/ロシアらしいデザインと言えるでしょう。

東京マルイ「AKS74U」は、ロアーフレームを始めとするパーツ各所にダイカストを採用し、実銃の雰囲気を出す事は勿論、「次世代電動ガン」としてモデルアップする事により、発射時のリアルなリコイルショック(反動)と排莢の為のボルト作動を再現。外観、ギミック共に実銃に迫る再現性となっています。

次世代電動ガン第2弾 AKS74U

- 〈次世代電動ガン専用メカBOX〉と〈リコイル・ユニット〉を内包する、〈シュート&リコイルエンジン〉を搭載。トリガーを引く事でBB弾が発射されると共にボルトが作動し、さらに本体内部で発生した強烈な反動が全身に伝わります。実銃の衝撃をリアルに味わう事ができる、リコイルショック体感モデルです。
- 東京マルイが技術の粋を投入し、15年以上にわたって常に進化してきた従来の電動ガン(スタンダードタイプ)の内部メカニズムは、次世代電動ガンにも引き継がれています。ホップアップシステムには、使用するBB弾の重量に応じて簡単にダイヤル調整できる、〈可変ホップアップシステム〉を採用。高い精度と抜群の飛距離を実現しています。
- 〈アルミダイカスト製ロアーレシーバー〉をはじめ、各種パーツにダイカストやプレススチールを用い、全長739mmのサブマシンガン・サイズながら、目に映る重厚感と手にした時の重量感を演出。また、最高クラスの剛性と優れた重量バランスを誇ります。
- 木目をリアルに再現した〈ウッドタイプ・ハンドガード〉、樹脂製の〈プラムタイプ・グリップ〉を採用し、〈フォールディング・ストック〉のパイプ部分をスチールプレス製、バットプレートには亜鉛ダイカストを使用。レシーバー左側面にストックを折り畳むギミックも完全再現しています。また、「AKS74U」専用デザインの〈フラッシュハイダー〉や〈フロントサイトベース〉、〈L型フリップアップ式リアサイト〉等を、新規金型でギミックと共に再現。〈フロント/リア

サイト〉は実銃同様の手順で調整が可能です。配色やディテールから操作感に到るまで、リアリティの追求をトータルに行っています。

- 〈8.4V600mAhミニバッテリー(S)〉を、ハンドガード内部に完全収納。安定したパワースourceで、高性能とリコイルショックを楽しむ事ができます。
- アウターバレルには14mm逆ネジを採用。〈フラッシュハイダー〉を取外せば「プロサイレンサー」や「NEWフルオート・トレーサー」等の、各種マズルオプションを装着する事ができ、ゲームユースにおいて様々なシチュエーションに対応します。
- 最後の1発まで撃ちきれる、リアルサイズの

AKS74U 電動エアガン テクニカル・データ Data of AKS74U Electric Air Gun	
型名 Name	AKS74U
全長 Overall	499 mm / 739 mm (ストック伸長時) 499 mm / 739 mm (When stock is extended)
重量 Weight	2,630 g (バッテリー含まず) 2,630 g (without battery)
銃身長 Barrel length	260 mm
装弾数 Magazine capacity	74発 74 rounds
弾丸 Bullet	6mmBB弾 6mm BB bullets
連射速度 Full auto shooting speed	850発/分 850 rounds/min

AKS74U 実銃 テクニカル・データ Data of Actual AKS74U Gun	
型名 Name	AKS74U
全長 Overall	19.5 インチ / 29 インチ (ストック伸長時) 19.5 inch / 29 inch (When stock is extended)
重量 Weight	2,710 g (マガジン未装弾) 2,710 g (with empty magazine)
銃身長 Barrel length	210 mm
装弾数 Magazine capacity	30発 30 rounds
弾丸 Bullet	5.45x39 mm
連射速度 Full auto shooting speed	650~750発/分 650~750 rounds/min

〈74連マガジン〉を標準装備。「AKS74U」の生産初期に支給されたベークライト・マガジンを彷彿とさせる仕上がりとなっています。別売オプションとして、大容量の480連射マガジンを同時発売。

※次世代電動ガン「AK74MN」と互換性があります。

※電動ガン(スタンダードタイプ)「AK47」「AK47S」「β スペツナズ」ではご使用になれません。

数多くのモデルやバリエーションを持つAKライフルの中でも、最小モデルとして人気の高い「AKS74U」の登場で、新旧のAK74ファンに満足していただけるラインナップとなりました。東京マルイが誇る高い精度を、実銃を扱うようなリアルな反動と安定した作動で楽しむ事ができる「次世代電動ガン」は、これからのエアソフトガン・ライフをより充実したものにしてくれる事でしょう。



A: FLASH HIDER

脱着式フラッシュハイダーは、14mm逆ネジ対応の各種オプションに換装可能。



C: REAR SIGHT

ダイカスト製のL型フリップアップ・リアサイトは、プレートを前後に倒す事で、上下2段階の調整が可能。

B: FOLDING STOCK

ボタン1つでレシーバー側面に折り畳む事ができる、フォールディングストック。



E: WOOD TYPE HAND GUARD

木目をリアルに再現した、ウッドタイプ・ハンドガード。内部にミニバッテリー(S)を完全収納。

D: MAGAZINE

最後まで撃ちきれる、光沢を抑えたベークライトタイプのマガジン。装弾数74発。

次世代電動ガン AKS74U

5.45x39mm Assault Rifle Shorty '79



SHOOT & RECOIL ENGINE

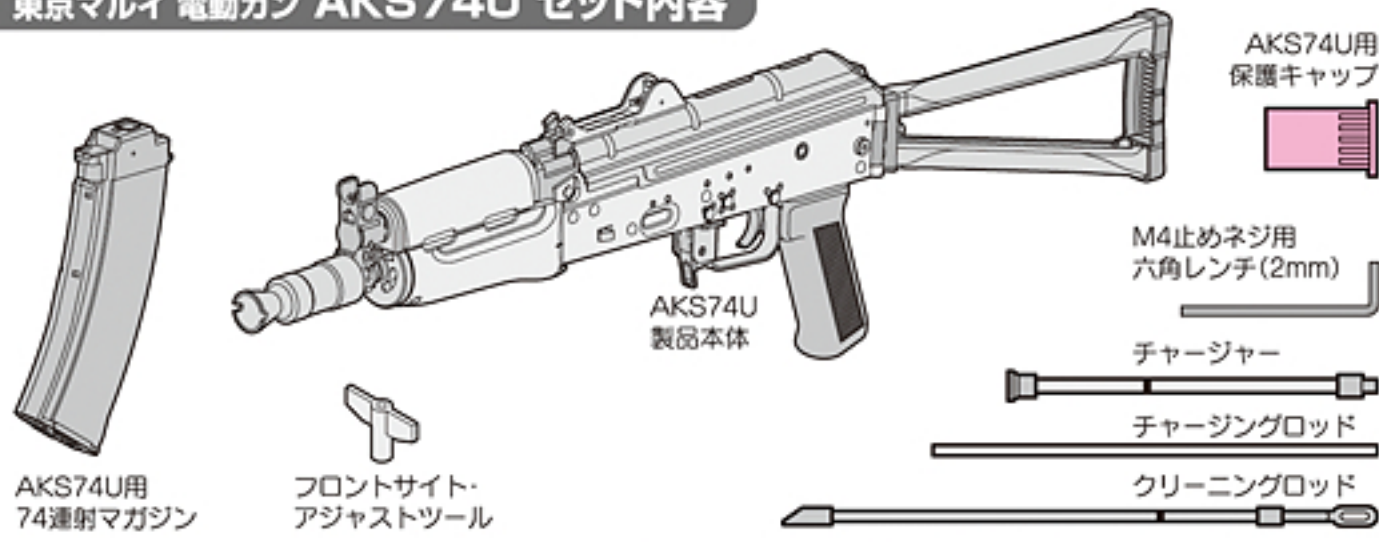
強烈なリコイルとリアルなボルトアクションを生み出す、シュート&リコイルエンジンを搭載。



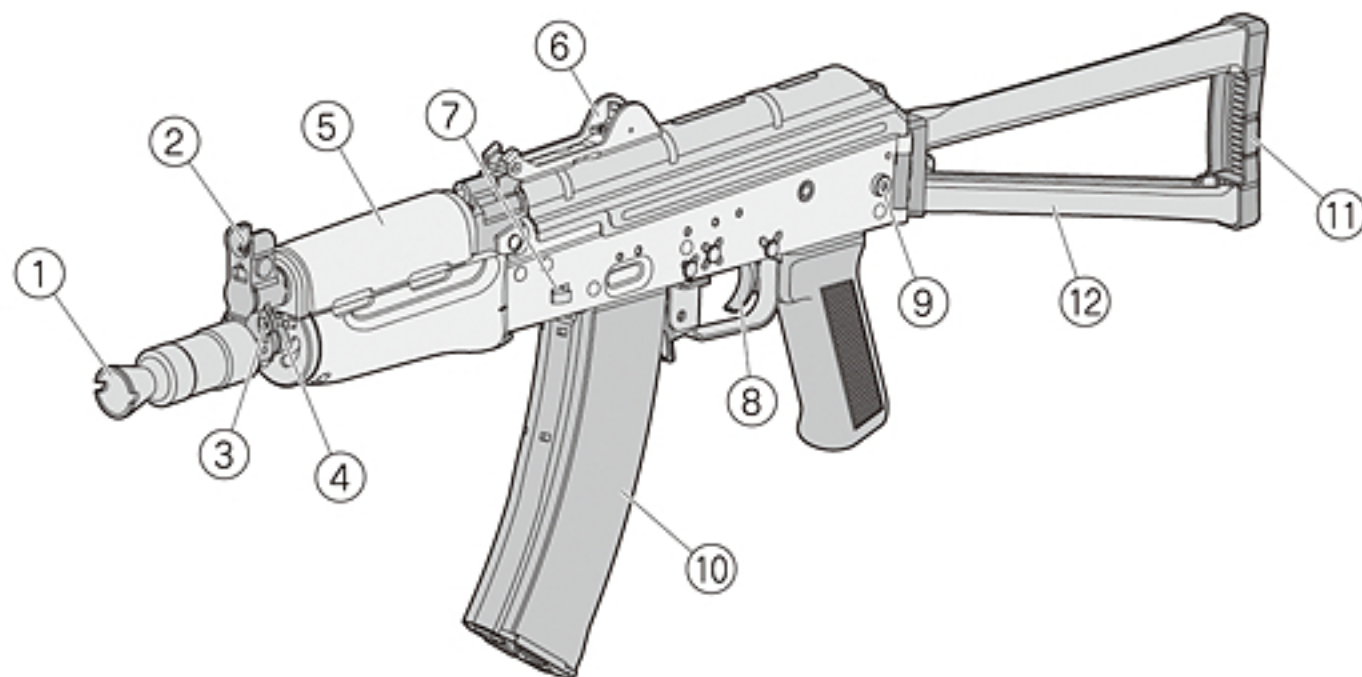
〈取扱い説明書〉について

- この説明書には、製品を安全に正しくお使いいただくため、絵表示と説明によって操作上、特に注意すべき点を示しています。本文と合わせて熟読し、内容をよく理解した上でご使用ください。
- 警告・注意事項を無視して誤った取扱いをすると、ケガの発生や製品の故障を誘発し危険です。
- 本書に記載されていない使用方法により発生した本体の破損、及びそれを起因としたトラブルにつきましては、当社では一切責任を負いません。

東京マルイ 電動ガン AKS74U セット内容



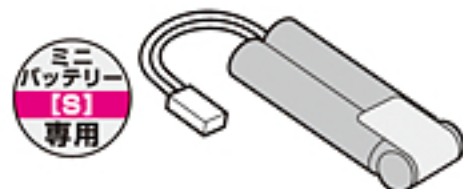
1 各部の名称 (詳細については各名称後の各ページ項目で説明します。)



No.	名称	No.	名称		
①	フラッシュハイダー Flash Hider	P25 9	⑦	ストックロックレバー Stock Lock Lever	P18 6
②	フロントサイト Front Sight	P16 5	⑧	トリガー Trigger	P19 7
③	フロントスリングフック Front Sling Hook		⑨	ストックロックボタン Stock Lock Button	P18 6
④	アウターバレル Outer Barrel		⑩	マガジン Magazine	P13 3
⑤	ハンドガード(上) Hand Guard (Upper)	P14 4	⑪	バットプレート Batt Plate	P16 5
⑥	リアサイト Rear Sight	P16 5	⑫	フォールディング・ストック Folding Stock	P18 6

セット以外に必要な物 (別売品 / 価格については各販売店にお問い合わせください。)

●東京マルイ 8.4V600mAh ミニバッテリー (S)



●東京マルイ 8.4Vミニバッテリー用充電器

充電器は、左記バッテリーに対応するバッテリー専用充電器をご使用ください。



●東京マルイ NEWニカドバッテリー放電器

NEWニカドバッテリー放電器を適正使用することにより、充電効率がUPします。



●マイナスドライバー

ギアかみ合わせの微調整に使用します。お近くの工具店やホームセンター等でお求めください。

この製品をご使用いただくには、指定の東京マルイ 8.4V600mAhミニバッテリー (S) が必要です。他社製品、及び指定外のバッテリー (アンペア数の異常に高い製品や粗悪なバッテリー等) は、内部メカが破損しますので絶対に使用しないでください。※ラージバッテリー/SDタイプ/AKタイプは使用できません。

それぞれに付属している (取扱説明書) をよく読んでからご使用ください。誤った使用方法や、他社製品、及び指定外のバッテリーを使用した事により発生した事件、事故、怪我、故障につきましては、当社では一切の責任を負いません。

●TOKYO MARUI 8.4V Mini Battery Pack (Sold separately)

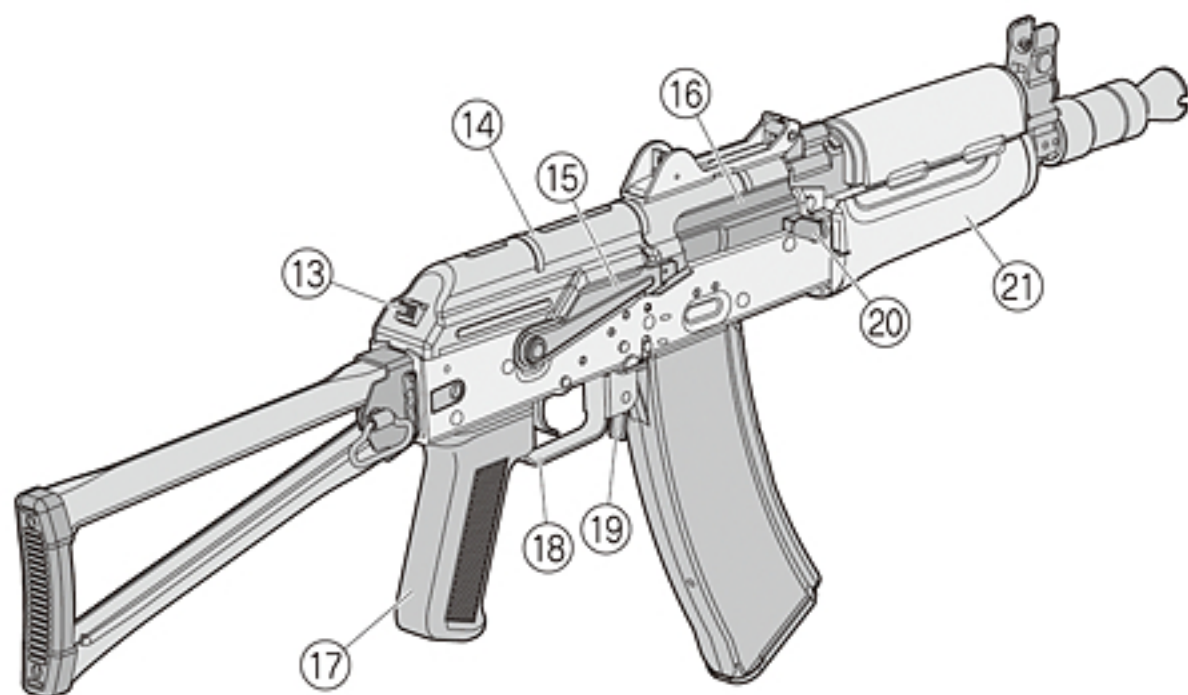
- Use the specified battery for the Airsoft Gun, TOKYO MARUI 8.4V, 600mAh Hyper Command Mini Battery (S). Avoid use of non-standard or other brand name batteries. Otherwise, the originally designed functions will not be obtained. The SD and AK Type Mini Batteries cannot be used.

●Exclusive Charger for Mini Battery (Sold separately)

- Use the specified battery charger which is applicable to the above battery, The charger Exclusive Type.

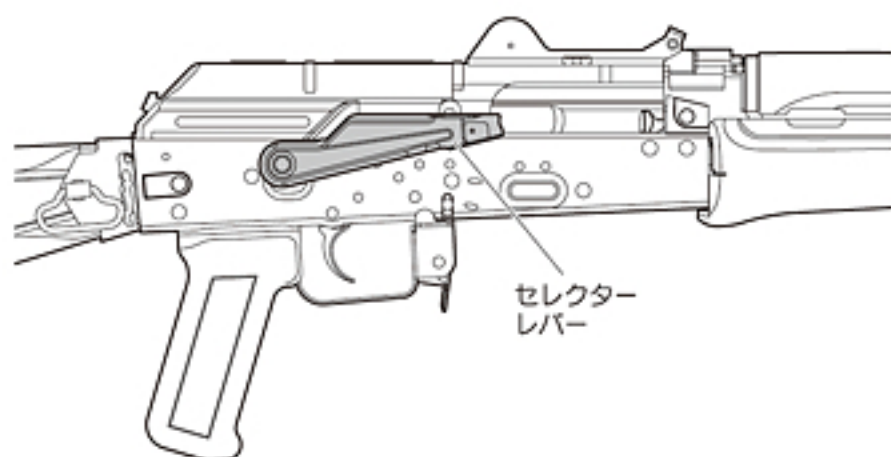
●Ni-Cd Battery Discharger

- The battery's capacity power is increased with use of the Ni-Cd battery Discharger (Sold separately).
- Use the correct battery and charger according to respective instruction manuals. We will not be held responsible for any accident or damage caused by wrongful operation or usage of non-specified batteries.



No.	名称	No.	名称				
⑬	レシーバーカバーロック Receiver Cover Lock	⑲	マガジンキャッチレバー Magazine Catch Lever				
⑭	レシーバーカバー Receiver Cover	⑳	コッキングハンドル Cocking Handle				
⑮	セレクターレバー Selector Lever	P12	②	⑳	ハンドガード(下) Hand Guard (Lower)	P27	⑩
⑯	ボルト Bolt	P22	⑧				
⑰	グリップ Grip	P29	⑩				
⑱	トリガーガード Trigger Guard						

2 セクター・セフティの説明 (発射直前までセフティONにしておきます)



⚠ セクターレバーは、正確な位置で止めないと誤作動する場合があります。

■セフティ(安全装置)

発射しない時やバッテリーを入れる時、製品を保管する時には、必ずセフティONにしてください。保護キャップも忘れずに装着してください。

※セフティONの場合、トリガーは引けません。



セフティON

■フルオート(連発)

トリガーを引いている間、BB弾を連続して発射します。



セフティOFF
セクターレバー位置<AB>

■セミオート(単発)

トリガーを引くと、BB弾を1発だけ発射します。



セフティOFF
セクターレバー位置<0A>

⚠ 警告・注意

- トリガーを引いたままセクターレバーを操作しますと、故障や誤作動の原因になり危険ですのでおやめください。
- セクターレバーを操作する際、レシーバカバーとの間に指をはさまないように注意してください。
- セクターレバーを操作すると、実銃同様、リアレシーバーに接触跡が残ります。ご注意ください。

2 • Selector and Safety-Setting (Always set the selector to Safe position until immediately before firing.)

⚠ Set the selector correctly in position; otherwise, malfunction may occur.

Safety-Setting

When you are not firing the Airsoft Gun or during storage. Always set the selector to the **Safe** position and attach the protective cap.

Full-Automatic (Automatic firing)

The Airsoft Gun will fire automatically while the trigger remains pulled.

Semi-Automatic (Single shot)

The Airsoft Gun will fire one shot each time the trigger is pulled.

WARNING-CAUTION

- Never operate the selector while pulling the trigger. Otherwise, malfunctions are possible, resulting in accidents.
- Do not place the finger between the receiver covers when you operate the selector lever.
- When the selector lever is operated, the contact mark remains in lower receiver as well as a real gun.

3 マガジンの脱着とBB弾の装填

警告・注意

●この製品には、必ず東京マルイ 電動ガン対応 0.2g~0.25g BB弾をご使用ください。他社製BB弾、バリや突起のある粗悪なBB弾等を使用して発生した事故や故障につきましては、当社では一切の責任を負いません。

○東京マルイ製 電動ガン対応BB弾 (0.2g~0.25g)



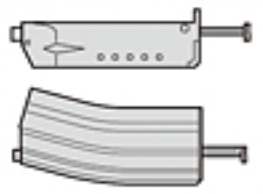
●他社製BB弾や粗悪なBB弾

一度使用したBB弾

●東京マルイ 電動ガン対応BB弾 (別売)
0.25g BB (2,000発入/950発入)
0.2g BB (3,500発入/1,600発入)

ワンポイントカルチャー

東京マルイ BBローダー、及びBBローダーXL (共に別売品)を使用すると、BB弾をスムーズに装填できます。



※別売製品の価格につきましては、お近くの販売店にお問い合わせください。

●マガジンの脱着

●本体へのセット

①マガジンフォロアーをセットします。



②必ず下からマガジンをセットします。始めに本体側のフックにマガジンを引っ掛けてから、マガジン後部を押し込んでください。



▲発射するまではセフティをONにしておき、トリガーには指をかけないでください。

▲必ずはじめに行ってください。

はじめにマガジンフォロアーが出ていると、本体へのセットが出来ないため、必ず最初に押し込んでください。(BB弾を給弾する時も同様にセットしてください。)

●本体からの取り外し

マガジンキャッチレバーを押し、マガジンを抜きます。(マガジンが落ちる場合がありますので、手で押さえてください。)



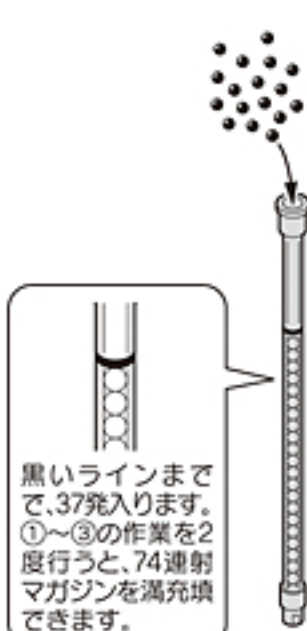
マガジンキャッチレバー
発射し終わったらー (P21参照)

●74連射マガジンへのBB弾の装填

①チャージャーに当社6mmBB弾を入れます。

②チャージャーをマガジンに差し込みます。

③チャージングロッドでBB弾をマガジンに押し込みます。

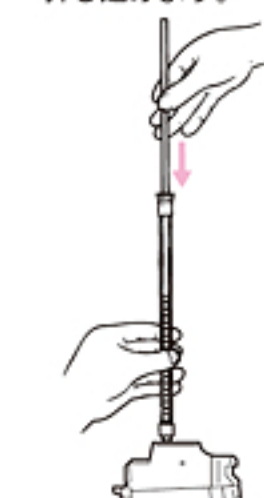


黒いラインまでで、37発入ります。①~③の作業を2度行くと、74連射マガジンを満装填できます。

チャージャーをマガジンに差し込む時は、BB弾ストッパーを横向きに入れてください。(マガジン内のマガジンストッパーにぶつかると、折れる場合があります。)



矢印の方向にリブをスライドさせると、マガジン内に残ったBB弾を取り出せます。(飛び出すので注意してください。)



▲マガジンの装弾数は74発です。それ以上は無理に押し込まないでください。

▲BB弾を入れたマガジンは、P19~P21「発射」を行う場合のみ本体にセットしてください。本体にセットする前に、必ずP14「バッテリーのセット」をよく読んでください。

3 • Setting the Magazine, and Loading of the BB Bullets to the Magazine.

WARNING・CAUTION

● Always use the TOKYO MARUI BB bullet for this Airsoft Gun. We shall not be held responsible for any damage or accidents arising from the use of bullets supplied by other manufacturers.

● Detaching of magazine

● Set the magazine

① Set the magazine follower.

② Always set the magazine upwardly. First, align to the groove shown by an arrow and press in the rear of the magazine.

▲ Confirm that the safety lever is set to the Safety position and don't place your finger on the trigger.

● Removing the magazine

Press the magazine release to remove the magazine. (Support the magazine as it may drop.) **After Operation** (refer to P21)

● Loading of BB bullet into magazine

① Insert 6mm BB bullets supplied by TOKYO MARUI into the charger. (74 bullets can be inserted.)

② Insert the charger into the magazine.

③ Press in bullets using the charging rod.

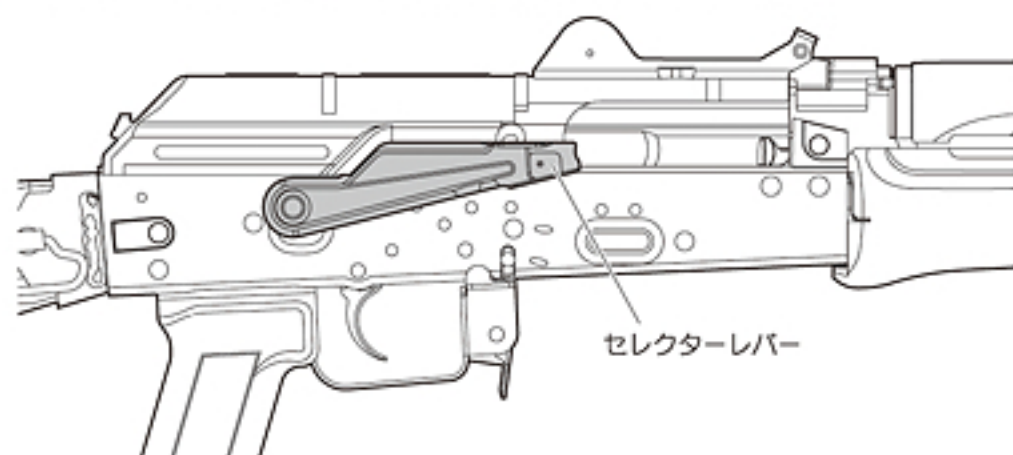
▲ The magazine is capable of containing 74 rounds.

▲ Only when P19-P21 "Firing" is done, the magazine that loads the bullets are set in the main body. Read P14 "Setting the battery" well before it sets in the main body.

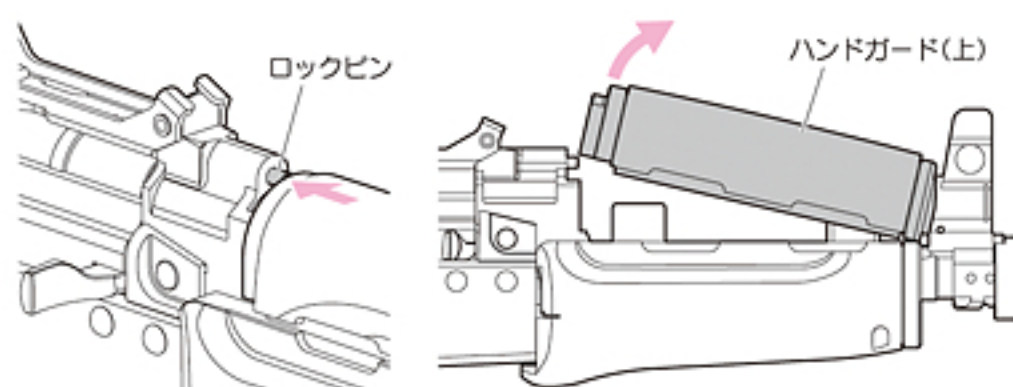
4 バッテリーのセット (ここからはバッテリーを充電してから行います。)

⚠ マガジンは必ず外した状態で行います。

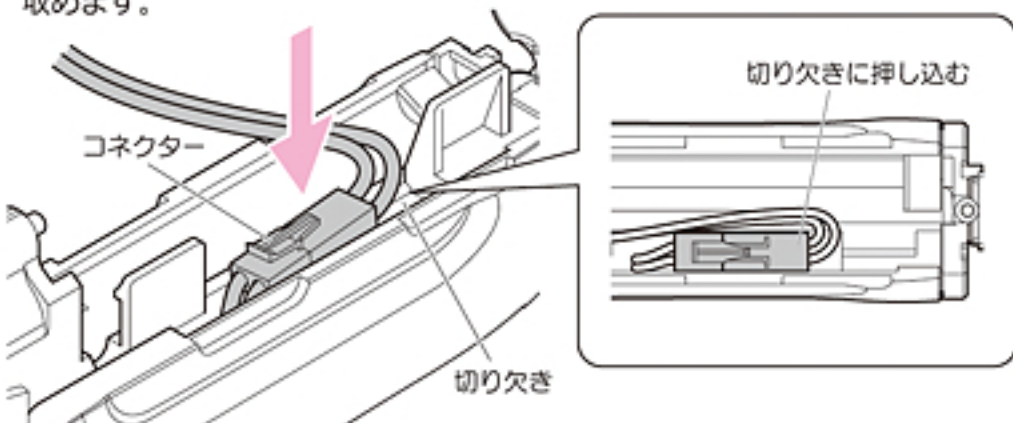
① セレクターレバーを下図の位置に合わせ、セフティONにします。



② ロックピンを押したまま、ハンドガード(上)を上方向に外します。



③ 本体とバッテリーのコンネクターを接続し、コンネクターを本体の切り欠き内に取めます。



⚠ 警告・注意

● バッテリーをセットする時は、万一の暴発を防ぐために必ず以下の事を守ってください。

- セフティをONにする
- 銃口に保護キャップを装着する
- マガジンを抜いておく
- 銃口を安全な方向に向ける



保護キャップ

● バッテリーは、無理に押し込まないでください。

● この製品には、必ず当社指定の東京マルイ 8.4V600mAhミニバッテリー (S) をご使用ください。他社製バッテリー、及び指定外のバッテリー (アンペア数の異常に高いバッテリーや粗悪なバッテリー等) は、内部メカが破損しますので絶対に使用しないでください。

4 • Setting the Battery (Conduct operations hereafter after charging the battery.)

⚠ The magazine is done under the condition that it is removed.

- ① Turn the selector lever to the Safe position.
- ② The hand guard (upper) is removed for above with the lock pin pushed.
- ③ The main body is connected with the connector of the battery, and the connector is put in the cutting lack of the main body.

WARNING • CAUTION

● The set of the battery makes the selector to the Safe position, in order to prevent emergency accidental discharge, it surely equips the muzzle of the Airsoft Gun with the protection cap, and where the magazine is removed, it turns and sets the muzzle of the Airsoft Gun in the safe direction.

● Don't push in by force but check direction of the battery.

● TOKYO MARUI 8.4V600mAh Mini Battery (S) of our specification is used without fail for this product.

4 バッテリーのセット

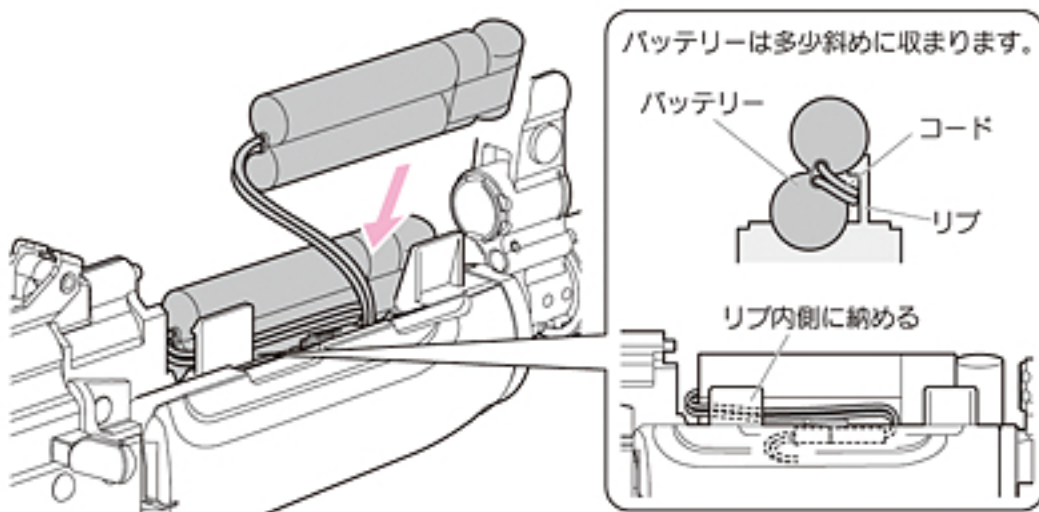
警告・注意

- ハンドガード(上)は無理に取付けないでください。コード等の破損の原因になります。
- ハンドガード(上)が完全にロックされていないと、バッテリーの脱落と、それに伴うコードの断線が発生する恐れがあります。カチッと音がして、ハンドガード(上)がロックピンでロックされた事を確認してください。

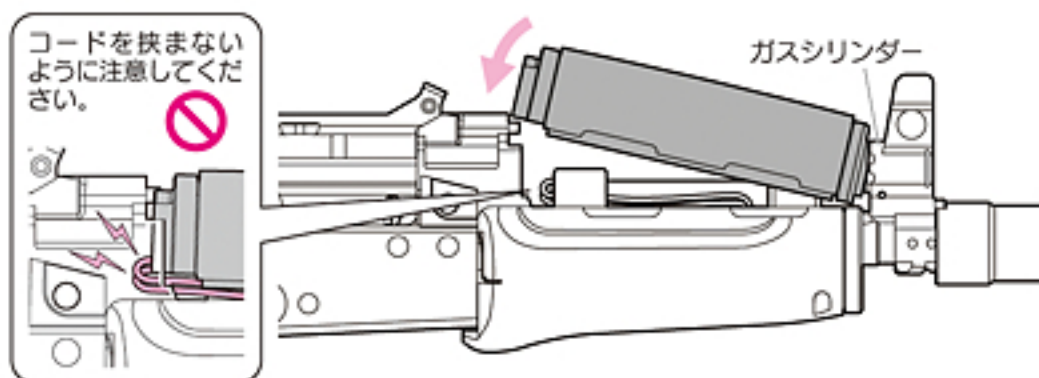


- ハンドガード(上)を脱着すると、ハンドガード(上)後端に接触跡が残ります。ご注意ください。

- ④ コードが出ている方を後にして、コードをリップ内側のミゾに通しながら、バッテリーをハンドガード内に入れます。

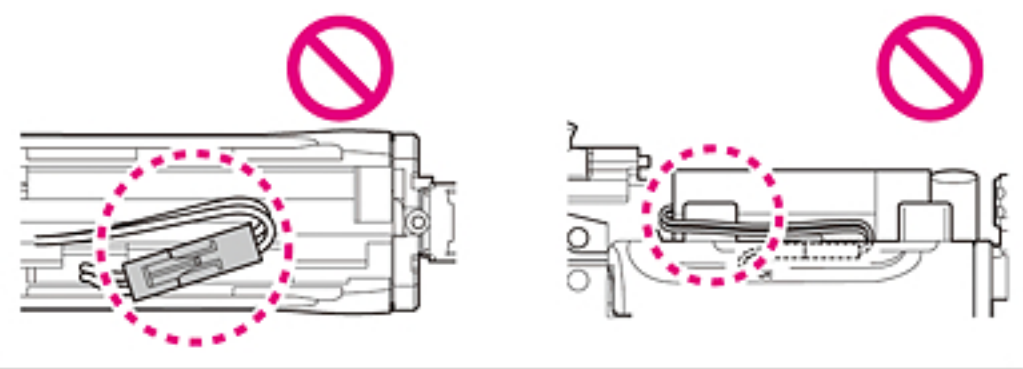


- ⑤ ハンドガード(上)の先端部をガスシリンダーに合わせてから、後端を下側に押さえ、ロックピンでロックします。



ハンドガードをうまく取付けられない場合は…

コードやコネクターがリップや切り欠きの上に重なってしまうと、ハンドガードを取付けることができません。



4 • Setting the Battery

WARNING-CAUTION

- Don't close a trap door by force. Because, it becomes the cause of breakage, such as a code.
- If the hand guard (upper) is not completely locked, the dropout of the battery and the disconnection of the code according to it might be generated. Please confirm the thing surely locked.
- When the hand guard (on) is detached, the contact mark remains at the rear end.

- ④ The code is made a back to come out, and the battery is put in the hand guard while passing the code through the rib inside the ditch.
- ⑤ The rear end is suppressed downward after the point part of the hand guard (upper) is matched to the gas cylinder, and it locks with the lock pin.

When a hand guard can't be attached well.

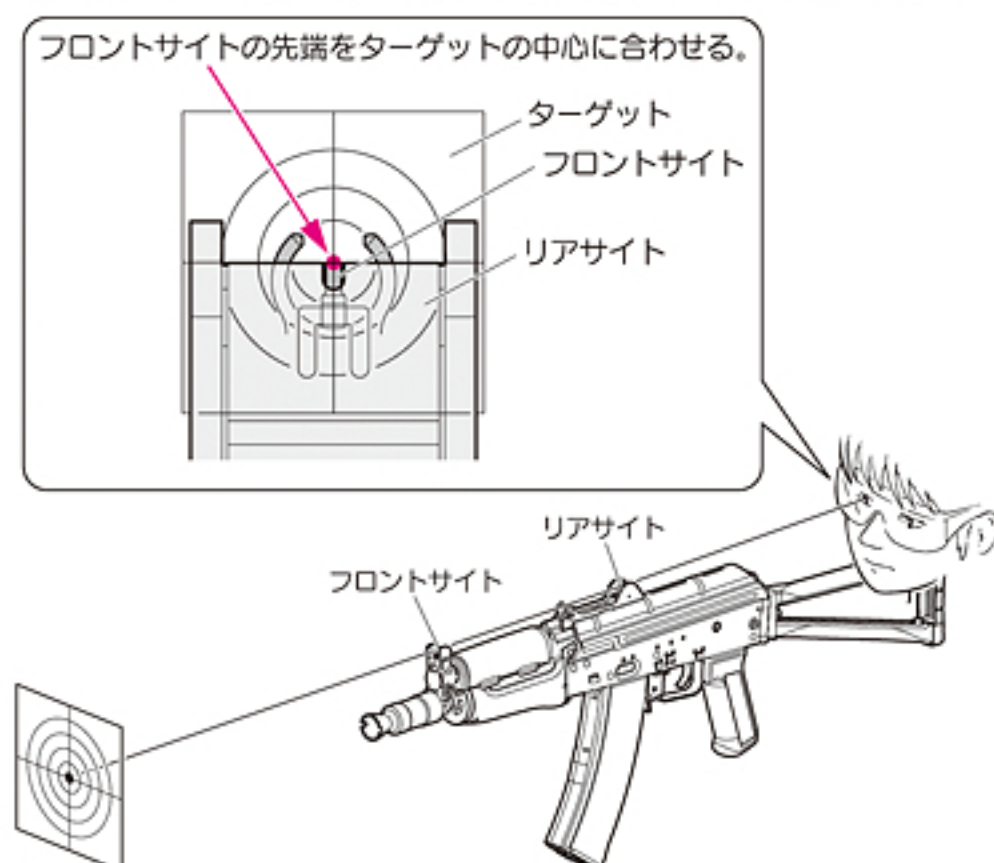
When the code and the connector come in succession after the rib and the lack of cutting, the hand guard cannot be obtained.

5 オープンサイトの使用方法

● 照準の合わせ方

リアサイトの凹にフロントサイトを図のように重ねて、ターゲットの中心を狙います。

複数発BB弾を発射して平均を取り、着弾点がターゲットの中心からズれている場合は、P17を参照してフロントサイト、リアサイトを調整してください。



● 正しい銃の構え方

バットプレートを肩の関節のやや内側にあて、ストックに頬を乗せ、上図のように照準を合わせてターゲットの中心を狙います。



⚠ 警告・注意

- P17で示すサイト調整をフルに使うことにより、更に正確なシューティングをお楽しみいただけます。

5 • Setting the Open Sight

● How to aim

It aims at the front sight in concave of the rear sight and it aims at the center of the target as shown in figure repeatedly.

Adjust it on the front sight and the rear sight referring to P17 when it takes the average by launching the BB bullet by the plural, and the bullet hitting point shifts from the center of the target.

● How to hold

The butt plate is appropriated a little internally of the joint of the shoulder, and the cheek is put on the stock, and it takes a sight and it aims at the center of the target as shown in the above figure.

⚠ WARNING-CAUTION

- Still more exact shooting can be enjoyed by using all site adjustments shown by P17.

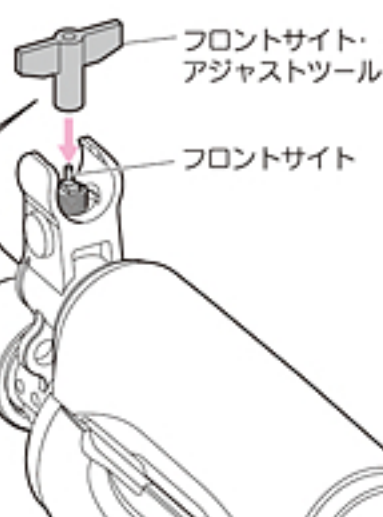
5 オープンサイトの使用方法

警告・注意

- フロントサイト・アジャストツールは紛失しないように注意してください。
- フロントサイトを限界以上にきつく締め込まないでください。無理に回し過ぎると破損の原因となります。
- フロントサイトの調整を行う際、左に回しすぎるとフロントサイトが外れますので注意してください。

● フロントサイトの調整

フロントサイト・アジャストツールをフロントサイトにかぶせ、押しながら回します。

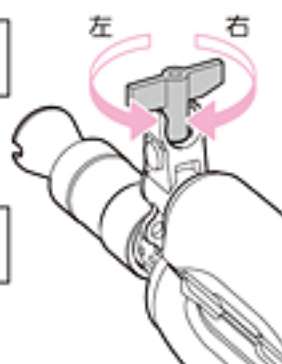


■ 上下のエレベーション調整

着弾点の上下を調整します。

フロントサイトが上がる
と着弾点、下
左に回します。

フロントサイトが
下がると着弾点、上
右に回します。



■ 左右のウインデージ調整

着弾点の左右を調整します。

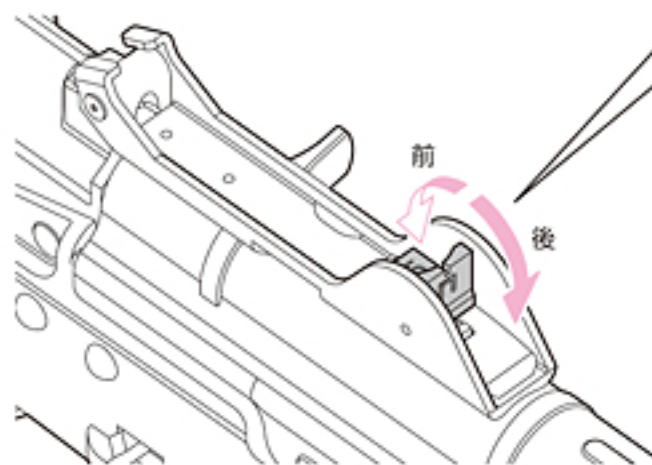
フロントサイトを
左に寄せると着弾点、右

フロントサイトを
右に寄せると着弾点、左



● リアサイトの調整

リアサイトを前後に倒し、着弾点の上下を2段階で調整します。



前に倒すと着弾点、上



後ろに倒すと着弾点、下

5 • Setting the Open Sight

WARNING-CAUTION

- Be sure not to lose the adjustment tool. Moreover, it causes damage when tightening too much.
- The front sight is not tightly tightened more than the limit. It causes damage when forcibly turning too much.
- The front sight will come off if turned too much.

● Front Sight Adjustment

It covers the front sight with the front sight adjustment tool, it turns while pushing, and the top and bottom of the bullet hitting point is adjusted.

Elevation adjustment

Turning counterclockwise: Lowers the bullet hitting point.
Turning clockwise: Raises the bullet hitting point.

Windage adjustment

Turning counterclockwise: Right the bullet hitting point.
Turning clockwise: Left the bullet hitting point.

● Rear Sight Adjustment

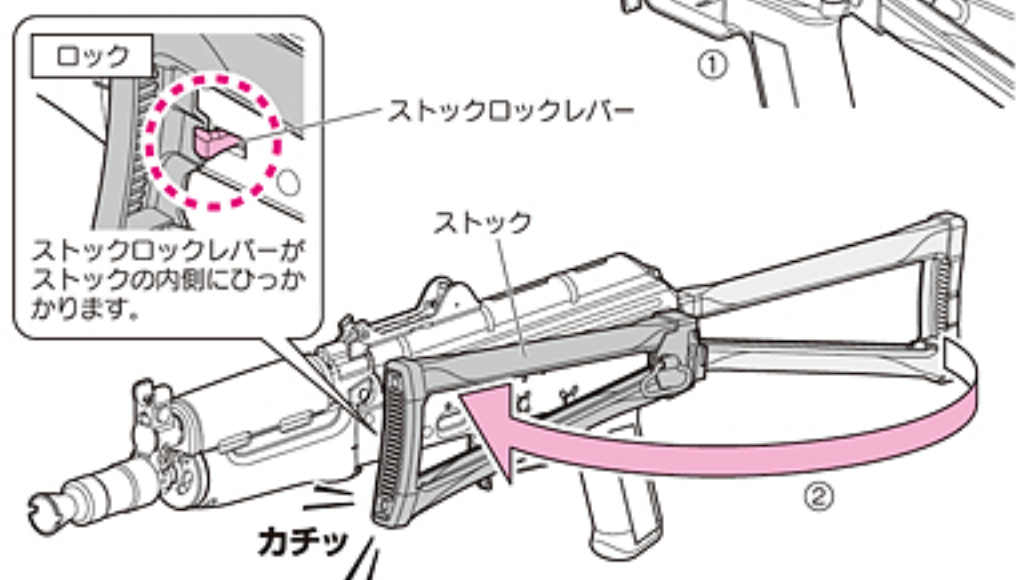
The rear sight is pushed down forward and backward and the upper and lower sides of an impact area are adjusted in two stages.

Push down in front: Raises the bullet hitting point.
Push down back: Lowers the bullet hitting point.

6 フォールディング・ストックの使用法

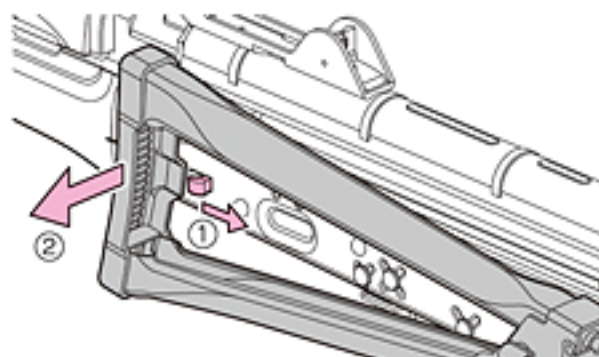
●ストックのたたみ方

- ①ストックロックボタンを押し込みながら
- ②ストックを左横方向に折りたたみます。
(ストックが、ストックロックレバーでロックされた事を確認してください。)

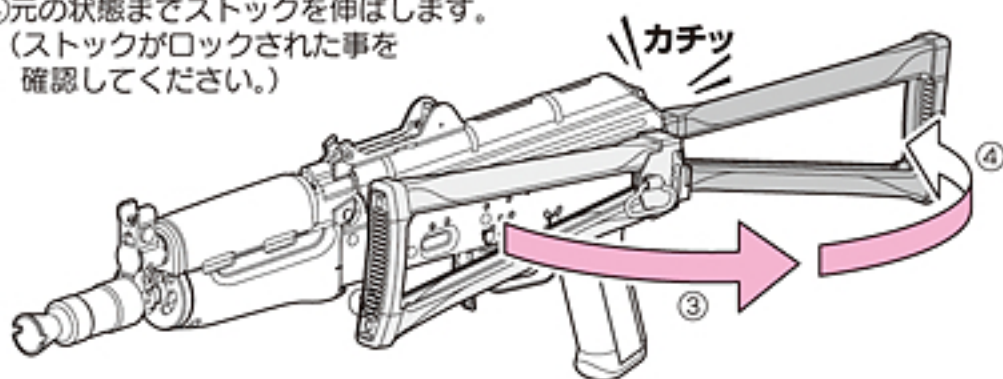


●ストックの伸ばし方

- ①ストックロックレバーを指で後方に倒したまま
- ②ストックを浮かせ、ロックを解除します。



- ③ストックを後方に引きます。
- ④元の状態までストックを伸ばします。
(ストックがロックされた事を確認してください。)



⚠警告・注意

- 各可動部に指等を挟んだり、ぶつけたりすると大変危険です。特にストックを作動する際には、ストック内側のすき間に指等を入れないよう、十分注意してください。



- ストックは、必ずロックを解除してから作動してください。無理にストックを展開させると、ヒンジ部やストックロックレバーが破損する可能性がありますので、ご注意ください。
- ストックの作動により、実銃同様、ストックやストックロックレバー、ストックロックボタン等に接触跡が残ります。ご注意ください。

6 • How to Use the Folding Stock

●How to fold

- ①While pushing the stock lock button.
- ②The stock is folded in the horizontal direction of the left. (The stock must confirm the thing locked with the stock lock lever.)

●How to extend

- ①The stock lock lever is left knocked down backward by the finger.
- ②The stock is floated, and the lock is released.
- ③The stock is pulled backward.
- ④The stock is extended to former state. (Confirm the thing that the stock is locked.)

WARNING・CAUTION

- Be careful not to catch your finger in the moving parts.
- The stock must operate after releasing the lock without fail. There is a possibility of damaging it when the stock is forcibly developed.
- The contact mark remains in the stock, the stock lock lever, and the stock lock button, etc. by operating the stock as well as a real gun.

7 発射 (周囲の安全を十分に確かめてから発射してください。)

警告・注意

- 本体にマガジンをセットした後、トリガーを引いても初弾のみ空撃ちとなる場合がありますが、故障ではありません。
- セミオートでの発射中、まれにトリガーを引いてもスイッチONされない事があります。その場合、一度フルオートで5~6発発射した後、セミオートで発射してください。

BB弾を発射する時は、必ずゴーグル等の目の保護具を着用してください。

- 東京マルイ
プロゴーグル (別売)
(Sサイズ/Lサイズ)

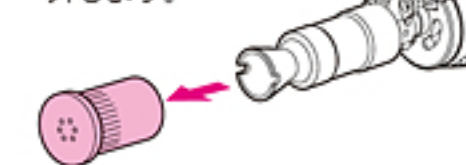
※ 別売製品の価格につきましては、お近くの販売店にお問い合わせください。

⚠ P13「マガジンの装着とBB弾の装填」を参照し、発射の直前で初めてBB弾を入れたマガジンを本体にセットします。

① マガジンをセットします。

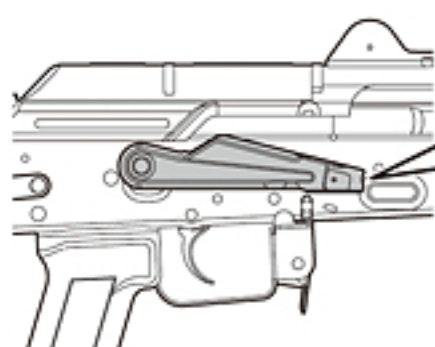


② 保護キャップを外します。



⚠ 万一の暴発を防ぐと共に防塵のため、発射を行う時以外は必ず銃口に保護キャップを装着してください。(装着したまま発射しないでください。)

③ セレクターレバーをフルオート、またはセミオートにします。



フルオート



または

セミオート



射撃を始める前に必ずお読みください。



人や動物には、絶対に銃口を向けない事。



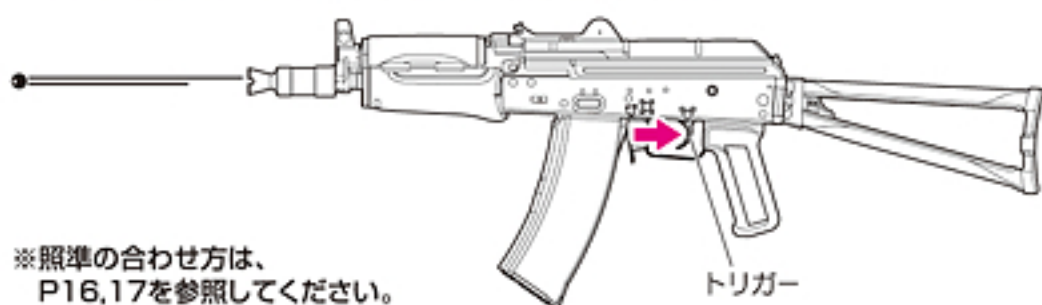
人や車が横切る場所、ガラス等が多い危険な場所では発射しない事。



発射をする人はもちろん周囲の人も、必ずゴーグル等の目の保護具を着用する事。

④ トリガーを引く。(銃口からBB弾が発射されます。)

※ 発射の直前にセフティOFFにし、トリガーを引く様にします。



※ 照準の合わせ方は、P16,17を参照してください。

⚠ 不用意にトリガーを引くと非常に危険です。周囲の安全を確認し、発射を行う時のみトリガーに指をかけるようにしてください。

7 • Firing (Confirm safety sufficiently before beginning firing.)

WARNING-CAUTION

- A blank firing may occur at triggering after setting the magazine, this is the normal operation of the Airsoft Gun.
- There are possible cases that no firing occurs after pulling the trigger in the Semi-Auto mode. In this case, do not pull the trigger furiously. Fire 5 to 6 shots in the Full-Auto mode and then return to the Semi-Auto operation.

⚠ Load the magazine charging the bullets, referring to P13 "Setting the magazine".

① Make sure to set the magazine upwards and connect it firmly until a click sound is heard.

② Remove the protective cap.

⚠ Make sure to attach the protective cap to the Airsoft Gun muzzle, except when you are shooting, for preventing accidental, sudden discharge and for the dust-proof purpose. (Never pull the trigger with the protective cap being attached.)

③ Set the selector to Full-Auto or Semi-Auto.

Read before starting shooting.

Don't turn the muzzle of the Airsoft Gun to people or an animal by any means. Don't shoot neither in the place which people and a car cross, nor a dangerous place with much glass etc. Of course, those who shoot surely need to wear goggles also for a surrounding man.

④ Pull the trigger. *Refer to P16,17 "Setting the Open Sight".

⚠ Activating the trigger carelessly is extremely dangerous. Never put your finger on the trigger unless the protective cap is removed and you are ready to shoot a target.

7 発射

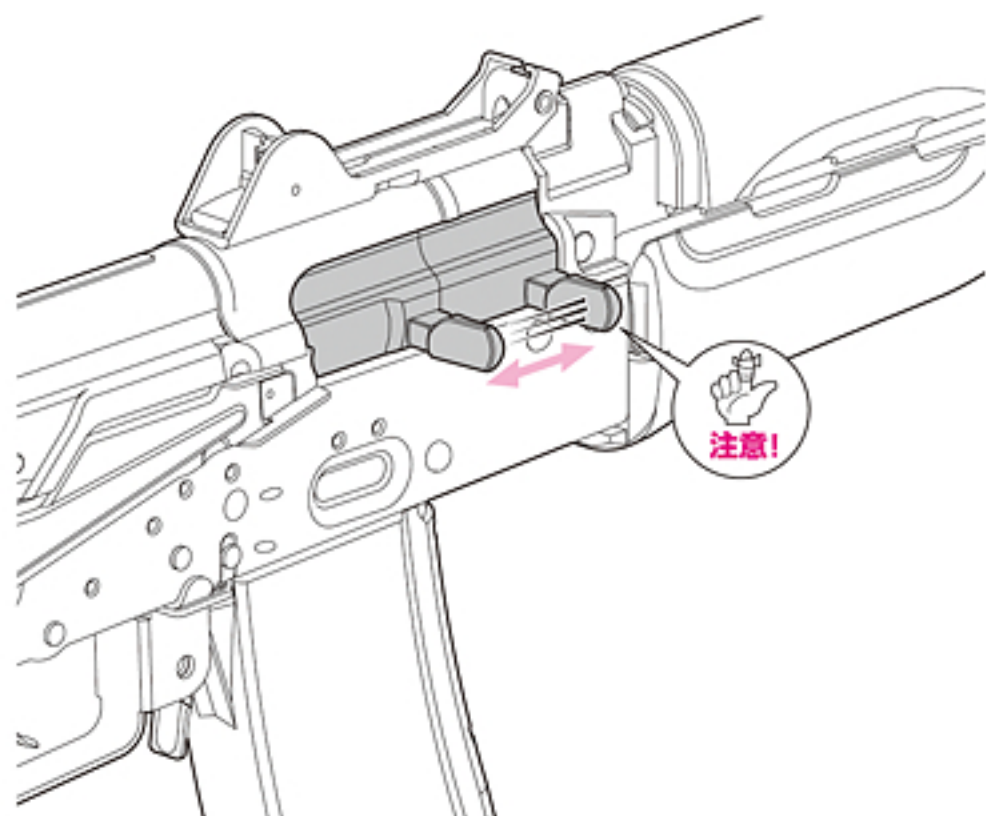
シュート&リコイルエンジンについて

この製品には、発射に連動した反動(リコイルショック)と迫力あるボルトアクションを再現する、「シュート&リコイルエンジン」が搭載されています。

- トリガーを引くと内部で反動が発生し、本体ごと大きく振動しますので、発射の際にはグリップとハンドガードを手でしっかり保持してください。



- BB弾の発射に合わせてボルトが前後に動きます。発射時にはコッキングハンドルに手をぶついたり、ボルトに手をはさまないように、十分注意してください。



警告・注意

- P16を参照し、正しい構え方でトリガーを引くようにしてください。片手で構える等の不安定な姿勢でトリガーを引くと、振動で本体を落下させたり、思わぬ方向への発射や跳弾を招き、破損や故障、ケガの原因となり危険です。
- この製品では、発射と反動、ボルトの作動にバッテリーを消費します。発射のみの機能を搭載した電動ガンに比べて消費エネルギーが大きいので、1度のバッテリー充電で発射できる弾数が少なくなっています。ご了承ください。

7 • Firing

Explanation and Attention of Shoot & Recoil Engine

The reactionary (Recoil shock) that synchronizes with the firing and the bolt action with power are reproduced in this product, and "Shoot & Recoil Engine" is installed.

- Hold the grip and the hand guard by the hand firmly when you launch it because the reactionary is generated internally if the trigger is pulled, and it vibrates greatly in each main body.
- The bolt moves back and forth according to the firing of the BB bullet. Do not throw the hand at cocking handle when firing it, and place the hand enough between the bolt.

WARNING-CAUTION

- Pull the trigger referring to P16 by a correct way to take a stance. The vibration cannot finish being suppressed when the trigger is pulled by unstable posture of the posture with one hand etc. and the main body is dropped, and it causes damage, the breakdown, and the injury and it is dangerous.

7 発射

警告・注意

- 発射を始めてしばらくの間、モーター部から多少臭いがしますが、異常ではありません。
- チャンバー内に、ゴミやホコリ等が絶対に入らないよう注意してください。弾づまり等の、故障の原因となります。

- 東京マルイ NEWバッテリー放電器(別売)



- BB弾がつまった時は、直ちに発射をやめて、BB弾を取り除いてください。(BB弾がつまったまま発射し続けると、内部メカが破損してしまいます。)



- ※ 別売製品の価格につきましては、お近くの販売店にお問い合わせください。

発射し終わったら・・・

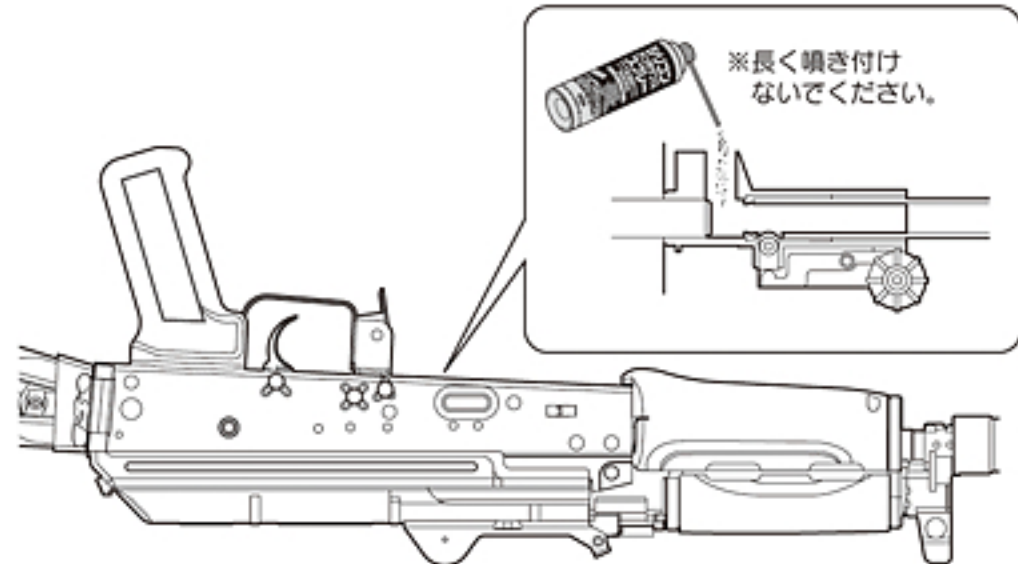
- 本体からマガジンを抜いて、銃口を安全な方向に向けてフルオートで2~3秒空撃ちしてから、セミオートで一度空撃ちして(セミオートでの空撃ちをしないと、バネが弱くなることがあります)、セレクターレバーをセフティONにします。
- 使用しない時は、必ず本体からバッテリーを取外し、銃口に保護キャップを装着しておいてください。マガジン内にBB弾が入っていても(マガジンを本体にセットしなくても)、チャンバー内にBB弾が残っている場合があります。

モーターとバッテリーの注意

- 発射回数(回転)が遅くなったら、バッテリー切れですので再充電してください。
- 連続で発射し続けると、モーター等が発熱します。モーターやバッテリーを長持ちさせるために、連続で500発ほど発射したら5~10分休ませましょう。
- バッテリーは、充電前に本体が発射できない状態(バッテリーがゼロの状態)である事を確認してから再充電してください。バッテリーが残っている状態で再充電すると、バッテリーの性能が著しく低下します。(バッテリーが残っている場合は、放電器を使用してください。)
- グリップやトリガーが熱くなってきたら、5~10分休ませましょう。

このような時は・・・

- もしもBB弾がつまった場合は、つまったBB弾を取出した後、チャンバー内のクリーニングを行ってください。(P26「各種メンテナンス」参照)スムーズに発射されるようになります。



- 本体が5℃以下になると内部のグリスが固まり、弾づまりを起こす場合があります。その場合、マガジンを外して保護キャップを装着し、フルオートで数秒間空撃ちしてください。グリスが柔らかくなり正常に発射されるようになります。

7 • Firing

WARNING・CAUTION

- Small may be generated from the motor for a while when a new Airsoft Gun is operated, this is the normal operation of the gun.
- Make sure no dirt gets into the chamber to avoid clogging of bullets.
- When bullets are clogged, immediately stop operation. Remove clogged bullets and then restart operation of the Airsoft Gun. (If operation is continued with bullets being clogged, the mechanism may be damaged.)

After Operation

- Remove the magazine and dry fire the Airsoft Gun in the Semi-Auto mode directing the muzzle to a safe direction. (Otherwise, the spring may be weakened.) Set the selector to the Safe position.
- Always disconnect the battery and attach the protective cap whenever you don't operate the Airsoft Gun.

Cautions on Motor and Battery

- Charge the battery if the firing cycle becomes slow.
- Give the Airsoft Gun a rest for 5 to 10 minutes after firing about 500 rounds, in order to ensure long service lives of the motor and battery.
- Charge of the battery after checking the state (the battery is the state of zero) where the Airsoft Gun cannot be shot before charge.
- When the grip and the trigger become hot, let's have it take a rest during 5 to 10 minute.

When Bullets Are Clogged

- After it takes it out, a blocked BB bullet is cleaned in the chamber when the BB bullet is blocked. (Refer to P26 "Maintenance".)
- When the main body becomes 5°C or less, internal grease might harden, and bullet be caused. In that case, remove the magazine, install the protection cap, and do Ou a full auto between a few seconds.

8 可変ホップアップシステムの説明

東京マルイのホップアップシステムとは、発射するBB弾に一定方向の回転を与える事で揚力を持たせるシステムです。これにより、遠くの目標に向かってBB弾を水平に飛ばす事が出来ます。

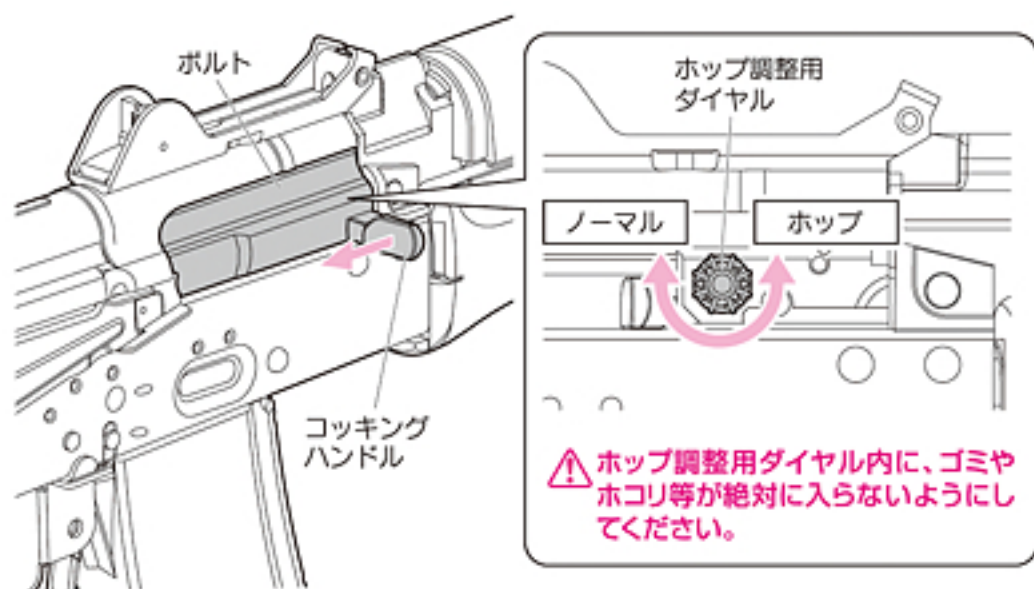
可変ホップアップシステムではBB弾の重さに応じて、回転の具合をダイヤルやレバーの操作で微調整する事が出来ます。

⚠ 一度使用したBB弾、汚れたBB弾は絶対に使用しないでください。(チャンバー内にキズやゴミが付く事でホップが不安定になり、また弾づまりや内部メカの破損の原因にもなります。)

●ホップ調整のしかた

P19~21「発射」を読んで、試射をしながら行ってください。

- コッキングハンドルを引いたまま調整します。コッキングハンドルを引くとボルトが開き、ホップ調整用ダイヤルが現れます。
- ホップ調整用ダイヤルを少しずつホップ方向に回すと、ホップがかかります。BB弾が水平に飛ぶ位置がベストポジションです。(P23参照)
- あまり強くホップをかけすぎると逆に飛行性能を悪くしますので、BB弾が水平に飛ぶようになったら、必ず調整を止めてください。



⚠ 警告・注意

- コッキングハンドルを引いている手を離すと、ボルトが勢いよく閉じます。指を入れたままですと大変危険ですので、特にホップ調整時等、絶対にコッキングハンドルから手を離さないでください。



- トリガーを引くとボルトが勢いよく開閉しますので、ホップ調整用ダイヤルを操作している間は、決してトリガーに触れないでください。
- ホップ調整用ダイヤルを回しすぎると弾づまりを起こします。そのまま発射すると、ピストン及びギアが破損しますので、すぐに発射するのをやめ、ホップ調整用ダイヤルをノーマル側に戻し、ホップを解除してから再度調整してください。

8 •Variable HOP-UP System

By producing a back-spin on the BB bullets, this system allows for straighter and longer distance shooting than normal Airsoft Guns. Unlike the fixed type, the TOKYO MARUI variable HOP-UP system permits one-touch adjustments using the dial and lever, making it an ideal HOP-UP system.

⚠ Never use used and dirty bullets. (Otherwise, the chamber gets damaged or becomes dirty, resulting in instable hopping up.)

●Adjustment Procedure

Adjust by carrying out trial firing, referring to P19-21 "Firing".

- Keep pulling the cocking lever while adjusting the dial. The bolt opens when cocking handle is pulled, and the dial for the hop adjustment appears.
- If turned the HOP adjustment dial is little by little to the HOP, HOP will start. (The position to which BB bullet flies horizontally is the best.)
- Turning excessively adversely affects the trajectory. So, stop turning the HOP adjustment dial when bullets fly horizontally.

WARNING • CAUTION

- Be careful not to catch your fingers in the bolt as it will close quickly when the cocking handle is released.
- The bolt opens when cocking handle is pulled, and the dial for the hop adjustment appears.
- Moving the dial too much towards HOP causes bullets to clog. Adjust again after stopping shooting immediately, returning the dial to the Normal-side and canceling HOP, since the piston and the gear will be damaged, if it continues shooting then.

8 可変ホップアップシステムの説明

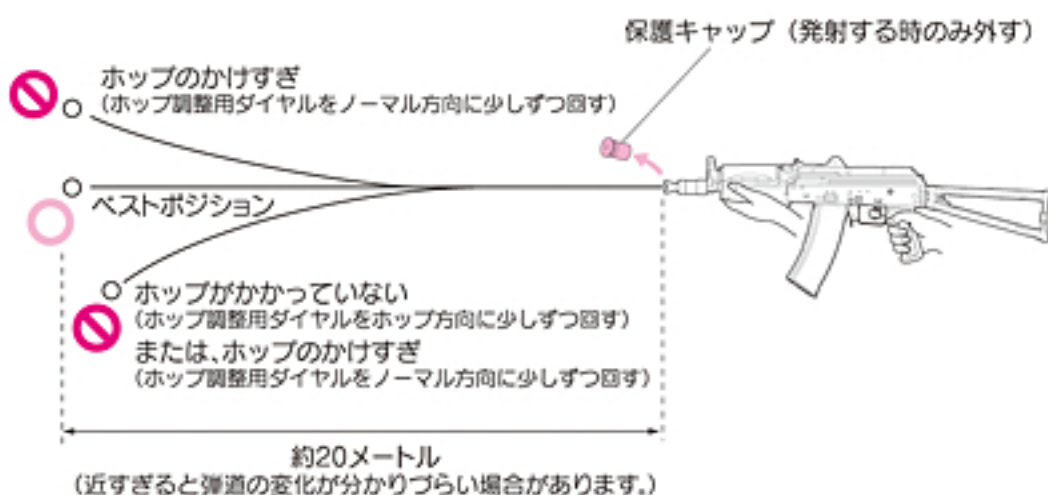
警告・注意

- ホップアップシステムにより発射されたBB弾は回転しながら飛びますので、本体を倒して発射すると、BB弾が左右に大きく曲がって飛び危険です。本体は必ず通常の立てた状態で発射してください。

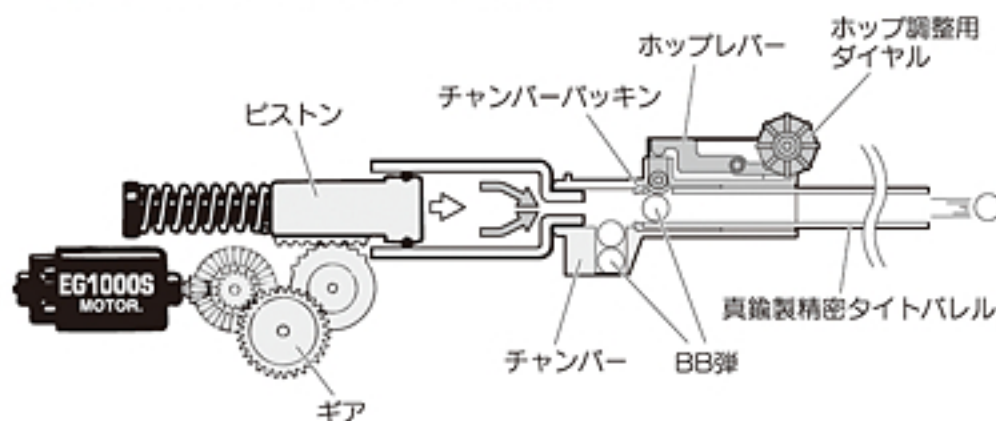


● ホップ調整のめやす

下図のように、BB弾が水平に飛ぶ位置がベストポジションです。



可変ホップアップシステム構造図



ご使用上の注意 (必ず守ってください)

- 10,000発ほど発射するたびに、チャンバー内のクリーニングを行ってください。(P26参照)
※シリコンメンテナンススプレー後、チャンバー内のシリコンオイルがBB弾に付着し、ホップのかかりが不安定になりますが、故障ではありません。BB弾を200~300発ほど発射し、クリーニングロッドでチャンバー内の油分をふき取ってください。(P26参照)

8 • Variable HOP-UP System

WARNING-CAUTION

- Never hold the Airsoft Gun sideways as the BB bullets will curve right or left. This is due to the HOP-UP system.

● Adjustment Procedure

The best position is where the bullets fly horizontally, and the longest flying distance is obtained.

Operational Cautions

- When about 10,000 rounds are fired, clean it in the chamber. (Refer to P26.)
*It is not a breakdown though the silicon oil in the chamber adheres to the BB bullet after spraying of the silicon maintenance, and hanging of the hopping up operation becomes unstable. Launch the BB bullet by about 200 to 300 or wipe oil in the chamber off by the cleaning rod. (Refer to P26.)

8 可変ホップアップシステムの説明

●ホップがかからない時は…

銃の状態	原因	対処の方法
BB弾が上に飛ぶ	ホップのかけすぎ	ホップ調整用ダイヤルを ノーマル方向に少しずつ回す
BB弾があまり飛ばない (ホップがかからない)	ホップのかけすぎ	ホップ調整用ダイヤルを ノーマル方向に少しずつ回す
	チャンバーパッキンに 油が付いている	200~300発ほど発射し、クリーニング ロッドで油分をふき取る(P26参照)
	チャンバーパッキンの 摩耗破損	お買い求めの販売店、又は 当社アフターサービス部へお問い合わせ
調整ができない	ホップ調整用ダイヤル、 その他のパーツ破損	お買い求めの販売店、又は 当社アフターサービス部へお問い合わせ
弾づまりをおこす	ホップのかけすぎ	ホップ調整用ダイヤルをノーマル側に回し、 ホップを解除してから再度調整する
	BB弾の不良、径が大きい	東京マルイ 電動ガン対応 0.2g~0.25gBB弾を使用する
	チャンバーパッキンが 汚れている	クリーニングロッドで汚れを落とすか(P26 参照)、お買い求めの販売店、又は当社アフター サービス部へお問い合わせ

2 • Variable HOP-UP System

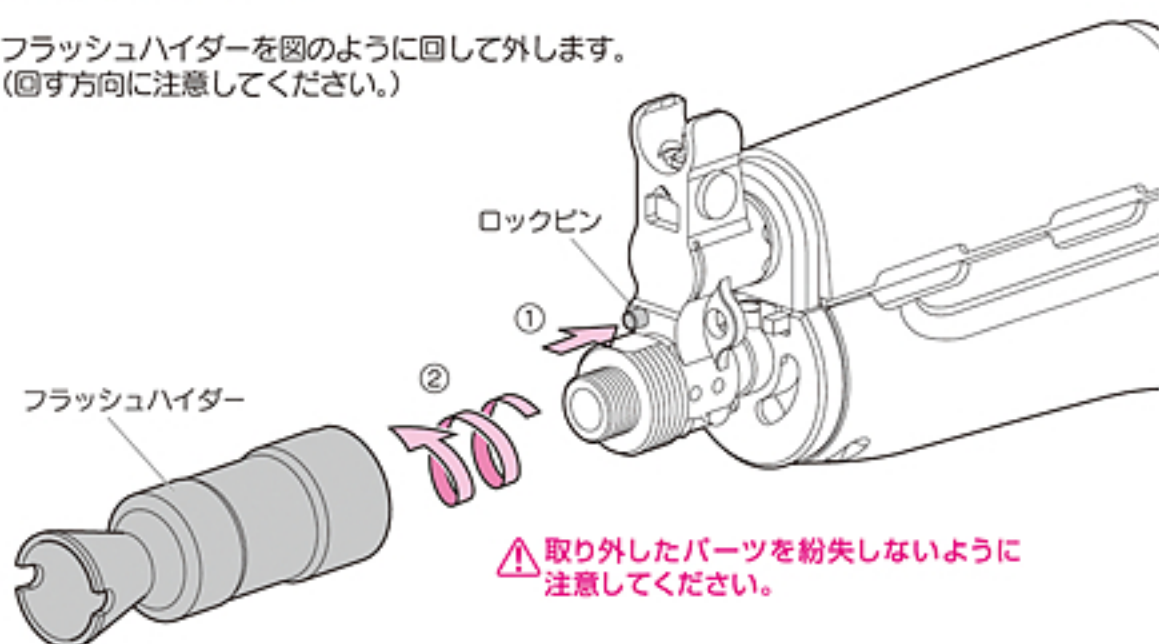
●Adjustment Procedure

SYMPTON	CAUSE	ACTION
Bullets flying upwards	Too much HOP setting	Gradually return the HOP adjustment dial towards Normal.
Short flying distance of bullets (less hopping up effect)	Too much HOP setting	Gradually return the HOP adjustment dial towards Normal.
	Chamber packing contaminated by oil or dirt	Fire bullets equivalent to 200 to 300 bullets and clean the chamber using cleaning rod.(Refer to P26.)
	Worn or damaged chamber packing	Consult with your dealer or TOKYO MARUI for repair.
Cannot adjust	Damaged HOP adjustment dial or other parts	Consult with your dealer or TOKYO MARUI for repair.
Frequent bullet clogging	Too much HOP setting	After the HOP adjustment dial is returned to a Normal, and the HOP is released, it adjusts it again.
	Improper or too large sized BB bullets	Use the BB bullet supplied by TOKYO MARUI.
	Dirty chamber packing	Clean using the cleaning rod (refer to P26.) or consult with your dealer or TOKYO MARUI for repair.

9 フラッシュハイダーの脱着

⚠ 別売のNEWフルオート・トレーサー、プロサイレンサー（ナイツタイプ/ショートタイプ）、及び減速アダプターを取付ける場合のみご参照ください。

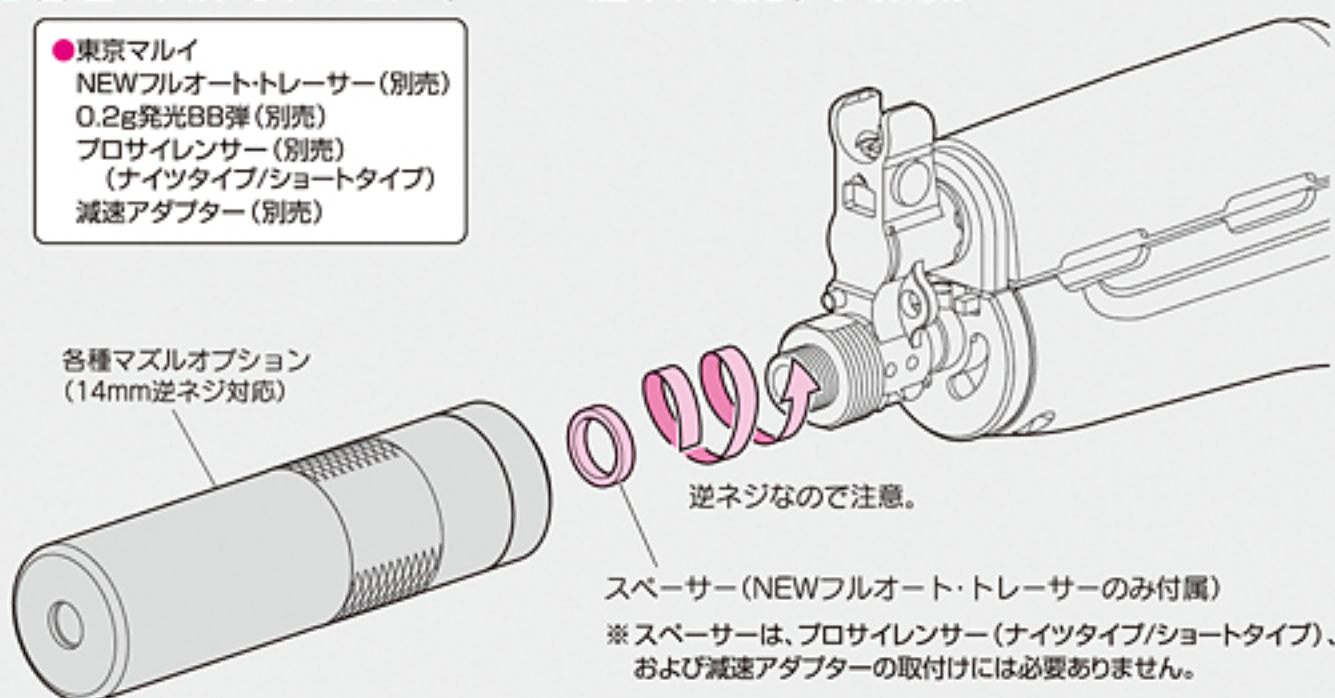
- ① ロックピンを押したまま
- ② フラッシュハイダーを図のように回して外します。
(回す方向に注意してください。)



●各種マズルオプション（14mm逆ネジ対応）の取付け

- 東京マルイ
NEWフルオート・トレーサー（別売）
0.2g発光BB弾（別売）
プロサイレンサー（別売）
（ナイツタイプ/ショートタイプ）
減速アダプター（別売）

各種マズルオプション
（14mm逆ネジ対応）



⚠ 警告 水平にしないとネジ山がつぶれる恐れがあります。



⚠ 逆ネジ部の形状から、取付けの際に曲がってネジ込みやすいので注意してください。また、必要以上の力でネジ込むと、ネジ部分を破損しますので注意してください。
NEWフルオート・トレーサー、プロサイレンサー等が軸線よりずれて装着されていると、発射したBB弾により破損する恐れがあります。

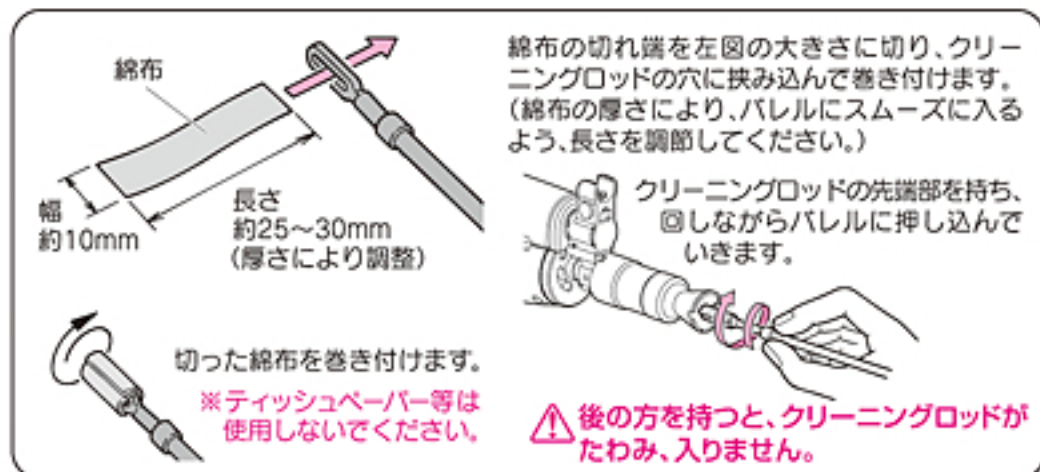
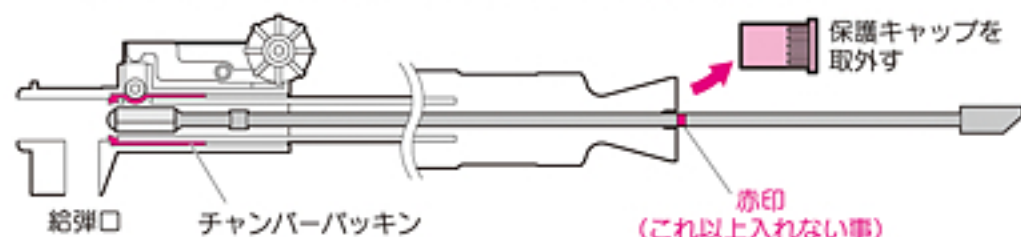
※別売製品の価格につきましては、お近くの販売店にお問い合わせください。

10 各種メンテナンス

●チャンバー内のクリーニング

(命中精度が落ちてきた時、弾づまりを取った後に行います。)

- ① 給弾口よりシリコンメンテナンススプレーを0.5秒吹きかけ、BB弾を装填したマガジンをセットして(P13参照)、200~300発ほど発射します。
- ② セフティONにして本体からマガジンとバッテリーを抜き、クリーニングロッド(綿布付き)でチャンバー内の油分をふき取ります。



●弾づまりの取り方 (セフティONにしてから行います。)

- ① 本体からマガジンを抜きます。(P13参照)
- ② ホップ調整ダイヤルをノーマル側に戻します。(P22参照)
- ③ 銃口からクリーニングロッドを差し込みます。



- ④ 右図のように、クリーニングロッド先端の斜めになっている部分が下になるように注意し、つまっているBB弾を押し出します。

※BB弾を取出した後は、必ずチャンバー内のクリーニングをしましょう。

△ クリーニングロッドを無理に押し込まないでください。BB弾が押し出されない場合は、銃口に保護キャップを装着し、安全な方向に向けてセミオートで1度空撃ちしてから、再度クリーニングロッドで押し出します。

⚠警告・注意

- チャンバーパッキンを傷めますので、ホップ調整用ダイヤルを必ずノーマル(ホップOFF)位置に戻してから、メンテナンスを行ってください。
- チャンバー内は非常に精密にできています。硬いブラシ等の使用は、チャンバーパッキンを傷める恐れがあります。
- シリコンメンテナンススプレー後、チャンバー内のシリコンオイルがBB弾に付着し、ホップのかけりが不安定になります。BB弾を200~300発ほど発射し、クリーニングロッドでチャンバー内の油分をふき取ってください。
- CRC-556等の鉱物性オイルは、絶対につけないでください。プラスチックが溶解してしまいます。



- つまっているBB弾が勢いよく飛び出る事がありますので、BB弾を取り除く時は必ずゴーグル等の目の保護具を着用し、周囲の安全を確かめてから行ってください。

10 • Maintenance

● Cleaning in chamber (After bullet is taken, do in the place where the hit accuracy deteriorates.)

- ① The silicon maintenance spray is sprayed for 0.5 seconds from the bullet entrance. Insert BB bullets into the magazine and fire bullets equivalent to 200 or 300 bullets.
- ② To complete the cleaning, use the cleaning rod (with cotton), to remove excess oil.

△ Inserting the cleaning rod will be difficult if you hold the cleaning rod at the end.

● Removing Clogged Bullets (Set the selector to the Safe position.)

- ① Remove the magazine. (Refer to P13.)
- ② The HOP adjustment dial is returned to a normal side. (Refer to P22.)
- ③ Insert the cleaning rod from the lead edge of the barrel.
※ Make sure to clean the barrel chamber whenever bullets are removed.
- ④ Be careful so that the angled part of the cleaning rod faces down, and remove clogged bullets.

△ Do not push it forcibly. The protection cap is put up, the muzzle is turned in a safe direction, and after it does, one emptiness U is pushed out again a Semi-Auto when the BB bullet is not pushed out.

WARNING • CAUTION

- Begin the maintenance after returning the HOP adjustment dial to the Normal (HOP-off) position, as in the case of cleaning clogged bullets as instructed above.
- Be careful during maintenance. As the inside chamber is precisely designed it can be damaged easily. Use of a hard brush may damage the HOP chamber packing.
- It is not a breakdown though the silicon oil in the chamber adheres to the BB bullet after spraying of the silicon maintenance, and hanging of the hopping up operation becomes unstable. Launch the BB bullet by about 200 to 300 or wipe oil in the chamber off by the cleaning rod. (Refer to P26.)
- Never use CRC-556 or other mineral oil.
- Since clogging bullets may jump out at a high speed, always wear safety goggles and confirm safety.

警告・注意

- 電氣的に過電流が流れると、ヒューズがとんでしまいます。この場合、メカBOXになんらかの故障がおきている事も考えられますので、他の部分をチェックしてからバッテリーをセットしてご使用ください。

〈ガラス管ヒューズ〉

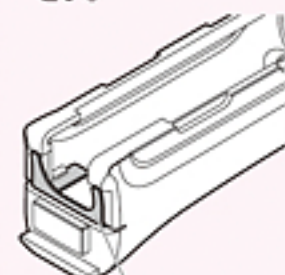
● 20Aヒューズ



お近くの電気店等でお求めください。
(必ず**20A**をお求めください。)

- ハンドガード(下)を取外す際、コードを傷つけたりつぶしたりしないよう注意してください。無理に外そうとすると、断線等の破損の原因となります。

- ハンドガード(下)を取外す際、付属しているリーフスプリングを紛失しないよう注意してください。



リーフスプリング

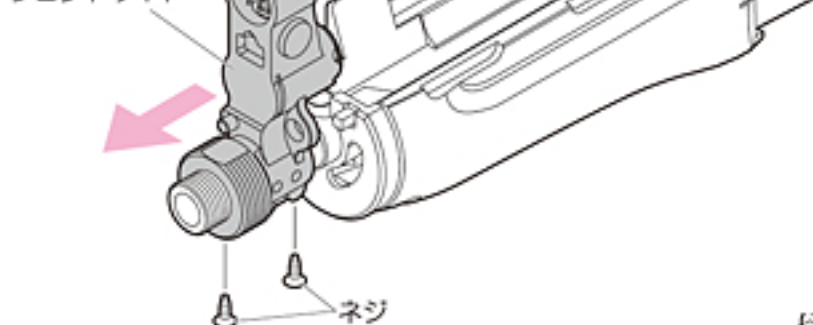
※ 別売製品の価格につきましては、お近くの販売店にお問い合わせください。

● ヒューズ交換のしかた(分解)

⚠ 取外したネジやパーツ等を紛失しないよう注意してください。

- ① P14「バッテリーのセット」①～②を参照して、ハンドガード(上)を外します。バッテリーやマガジン(P13参照)がセットされている場合は外してください。
- ② P25「フラッシュハイダーの脱着」を参照して、マズルブレーキを外します。
- ③ 付属の「六角レンチ(2mm)」でフロントサイト底部のネジ2本を外し、前方にスライドさせて外します。

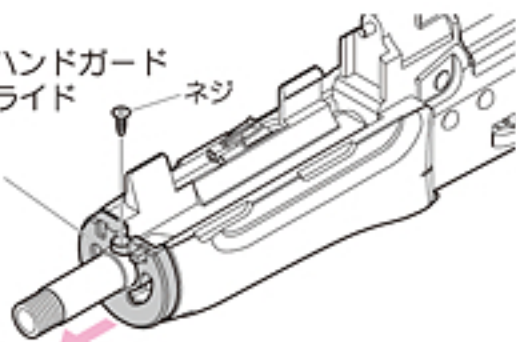
フロントサイト



ネジ

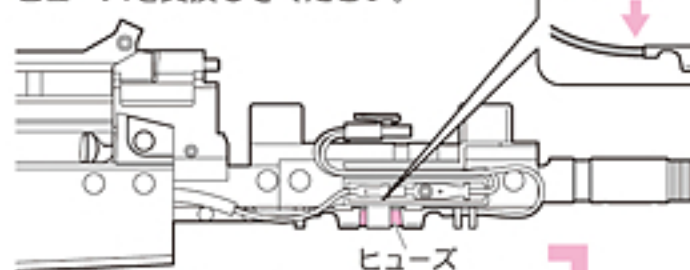
- ④ 付属の「六角レンチ(2mm)」でハンドガードキャップのネジを外し、前方にスライドさせて外します。

ハンドガードキャップ

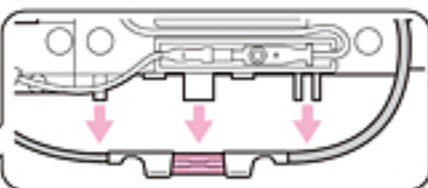


ネジ

- ⑤ ハンドガード(下)を5mmほど前方にスライドさせてから下側に外し、ヒューズを交換してください。



ヒューズ



ネジ

ハンドガード(下)

10 • Maintenance

WARNING • CAUTION

- The fuse may blow out due to the electrical overcurrent. Malfunctions of the internal mechanism are possible. So, check possible faulty parts and then connect the battery again.
- When you detach the hand guard (lower), note that the code is not damaged and crushed.
- Do not lose the attached reef spring when you detach the hand guard (lower).

● Fuse Replacement Procedure (Dismantle)

⚠ Be careful to lose neither the removed screw nor the parts.

- ① The hand guard (on) is removed referring to P14 "Set of the battery". Remove it when the battery and the magazine (Refer to P13) are set.
- ② The Muzzle Brake is removed referring to P25 "Detach of Muzzle Brake".
- ③ Two screws of the front sight bottom are removed by "Hex-head wrench (2mm)" of the attachment, the slide is done forward, and it removes.
- ④ Remove the screw by "Hex-head wrench for the M4 stop screw" (2mm) of the attachment, and do the hand guard cap in the slide forward.
- ⑤ Remove the hand guard (lower) downward after doing the slide forward by about 5mm, and exchange fuses.

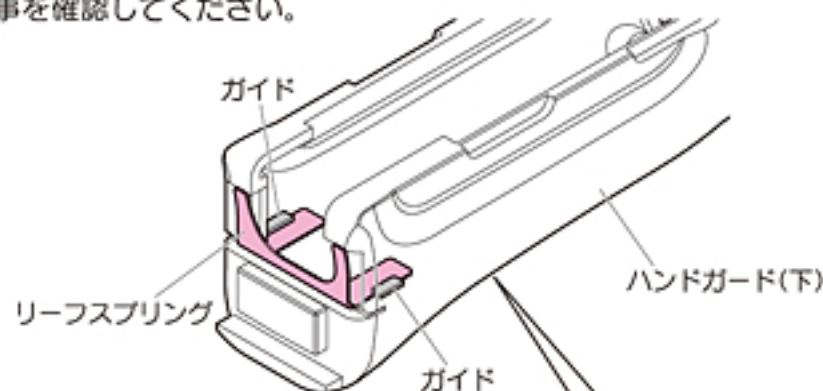
10 各種メンテナンス

● ヒューズ交換のしかた（組み立て）

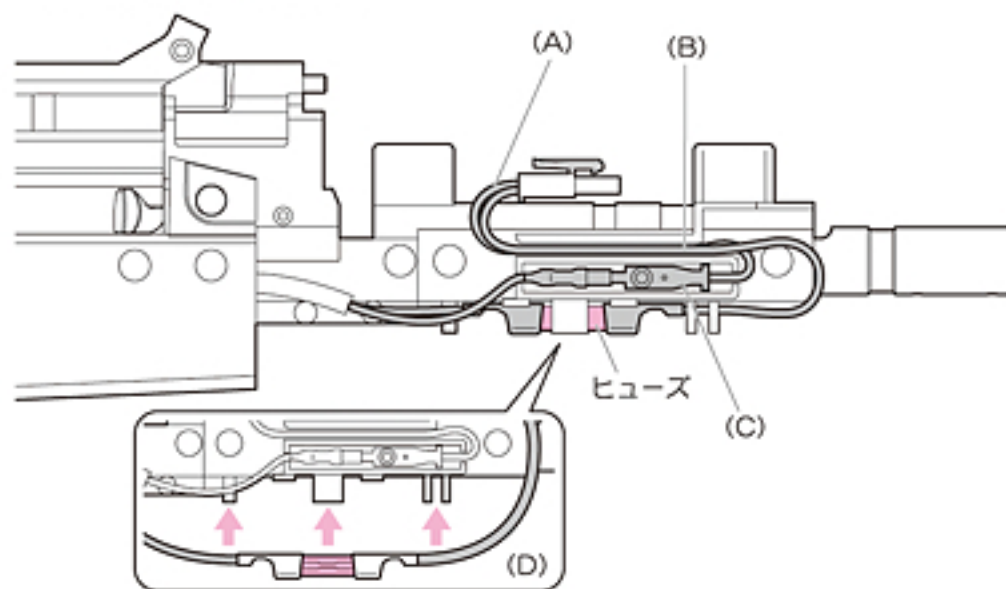
ヒューズを交換したら、以下の点に注意して、P27「ヒューズ交換のしかた（分解）」と逆手順で行ってください。

■ ハンドガード（下）を取付ける時

- ① リーフスプリングが、ハンドガード（下）内側のガイド中央を通っている事を確認してください。



- ② ヒューズやコネクター、コードの位置（A～D）に注意しながら、ハンドガード（下）を取付けてください。



⚠ 警告・注意

- ハンドガード（下）を取付ける際、コードを傷つけたりつぶしたりしないよう注意してください。無理に取付けようとすると、断線等の破損の原因となります。

WARNING・CAUTION

- When the hand guard (under) is installed, please note that the code is not damaged and crushed. When forcibly removing, it causes the damage of the disconnection etc.

10 • Maintenance

● Fuse Replacement Procedure (Assembly)

When fuses are exchanged, it assembles it in P27 "Fuse Replacement Procedure (Dismantle)" and order of the inverted hand noting the following points.

■ When install the hand guard (lower)

- ① The reef spring must confirm the guide of the inside the hand guard (lower) and confirm the going thing.
② Install the hand guard (under) while noting position (A to D) of the fuse, the connector, and the code.

10 各種メンテナンス

警告・注意

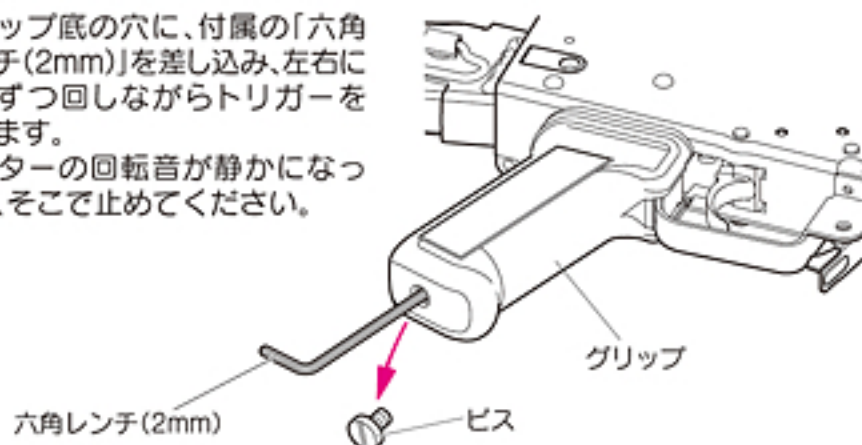
● 通常はさわらないでください。

● マイナスドライバー
お近くの工具店、又は
ホームセンター等
でお求めください。

● ギアかみ合わせの微調整

長時間使用後、モーターの回転音が高くなってきた場合にのみ、
下図のように調整してください。

- ① 本体からマガジンを抜き、グリップ底のビスをマイナスドライバー（別売）で外します。（ビスを外すとグリップが本体から外れますので注意してください。）
- ② グリップ底の穴に、付属の「六角レンチ(2mm)」を差し込み、左右に少しずつ回しながらトリガーを引きます。
モーターの回転音が静かになったら、そこで止めてください。



⚠ ネジの締めすぎ、緩めすぎはモーター破損の原因になります。

※ 別売製品の価格につきましては、お近くの販売店にお問い合わせください。

10 • Maintenance

WARNING • CAUTION

● Normally, do not attempt to adjust.

● Fine Adjustment of Gear Engagement

Only when the motor noise becomes high after operations for a long period of time, conduct the fine adjustment as shown.

- ① Remove the magazine from the main body, and remove the screw from the grip bottom.
- ② Insert attached hex-head wrench (2mm) in the hole bottom the grip, and pull the trigger while turning little by little right and left. Then, stop it when the rotation sound of the motor quiets down.

⚠ Excessive tightening of the screw may damage the motor.

11 トラブルクリニック (故障内容自己診断) 修理に出される前に必ずご確認ください。

銃の状態	原因	対処の方法
作動しない	セレクターレバーがセフティONになっている	セレクターレバーをセミオートかフルオートに入れる
	バッテリーが充電されていない	バッテリーを充電する
	バッテリーのコネクターが外れている	コネクターをつなぐ
	バッテリーと銃のコネクターが⊕⊖逆になっている	⊕⊖を正しくつなぐ(ヒューズが切れていないかチェックする)
	ヒューズが切れている	ヒューズを交換する(P27参照)
	接点不良	お買い求めの販売店、又は当社アフターサービス部へお問い合わせ
	モーターの寿命(5~6万発が限度)もしくは接点不良	モーターを交換する(お買い求めの販売店、又は当社アフターサービス部へお問い合わせ)、接点点検する
モーターは動いているがBB弾が出ない	マガジン内にBB弾が引っかかっている	チャージングロッドをマガジンに入れ、2~3度上下させ、引っかかりを取る
	チャンバー内にBB弾がつまっている	つまっているBB弾を取り、チャンバー内のクリーニングを行う(P26参照)
	ギアトラブル	お買い求めの販売店、又は当社アフターサービス部へお問い合わせ
フルオート(連射)での発射ができない	バッテリーのパワー不足	バッテリーを充電する
	マガジンの送弾不良	マガジンのつまりを直す
セミオート(単発)での発射ができない	ギアのタイミングのズレ	フルオートに切り替え、5~6発ほど発射してからセミオートに切り替える

11 • Trouble Clinic (Troubleshooting) *Confirm before calling for repair.*

SYMPTOM	CAUSE	ACTION
No operation at all.	Selector lever is set to Safe position.	Set the selector lever to Semi-Auto or Full-Auto.
	Battery is not charged.	Charge the battery.
	Battery connector is disconnected.	Connect the connector.
	The ⊕ and ⊖ or battery connector is revers.	Connect the connector correctly. (Check the fuse.)
	Poor electrical connection.	Purchase the replacement part at your dealer or from TOKYO MARUI and replace it.
	Fuse is blown out.	Replace the fuse. (Refer to P27.)
	Expired motor life (50,000 to 60,000 rounds) or poor electrical connection.	Replace the motor (Consult with your dealer or TOKYO MARUI for repair.) or check and repair the contacts.
Although motor is removing, no bullets jump out.	Bullets are clogged in magazine.	Insert the charging rod into the magazine and move up and down a few times to remove clogged bullets.
	Bullets are clogged in chamber.	Remove clogged bullets and cleaning in the chamber. (Refer to P26.)
	Faulty gear.	Consult with your dealer or TOKYO MARUI for repair.
Impossible Full-Auto (automatic firing) operation.	Insufficient battery power.	Charge the battery.
	Faulty bullet feed of magazine.	Repair clogging of the magazine.
Impossible Semi-Auto (single shot) operation.	Deviation in gear timing.	Set the selector lever to Semi-Auto after firing 5 to 6 rounds in Full-Auto.

東京マルイ 電動ガン対応0.2~0.25gBB弾以外は使用しないでください。粗悪品を使用すると故障の原因となります。分解、改造は絶対にしないでください。ここで対処できないトラブルは、「当社アフターサービス部」までお問い合わせください。

銃の状態	原因	対処の方法
セミオート(単発)での発射ができない	バッテリーのパワー不足	バッテリーを充電する
連射速度が遅くなった	バッテリーのパワー不足	バッテリーを充電する
BB弾の飛距離が短くなった	チャンバーパッキンの摩耗・破損	お買い求めの販売店、又は当社アフターサービス部へお問い合わせ チャンバーパッキン、ピストンアッセンブルの交換
	ピストンパッキン(Oリング)の摩耗・破損	
	ピストンスプリングの疲労	
	BB弾の不良(小さい・重い等)	当社の電動ガン対応0.2g~0.25gBB弾を使用する
作動の音が異常になった	シリコンオイル切れ	チャンバー内のクリーニングを行う(P26参照)
	空撃ちのしすぎによるギアトラブル	お買い求めの販売店、又は当社アフターサービス部へお問い合わせ
銃口からBB弾がこぼれる	ギアの磨耗・破損	
	チャンバーパッキンの摩耗・破損	ホップ調整用ダイヤルをホップアップ方向へ回す
	ホップが全くかかってない	当社の電動ガン対応0.2g~0.25gBB弾を使用する
水(雨)に濡れた、水中に落とした	BB弾の不良(小さい)	
	ただちに使用を中止し、すぐバッテリーを外し、本体内とバッテリーの水分を拭き取り、数日間よく乾かした後再度セットして、安全な場所で試射する。作動しない、誤作動がある等の場合、お買い求めの販売店、又は当社アフターサービス部へお問い合わせ。	

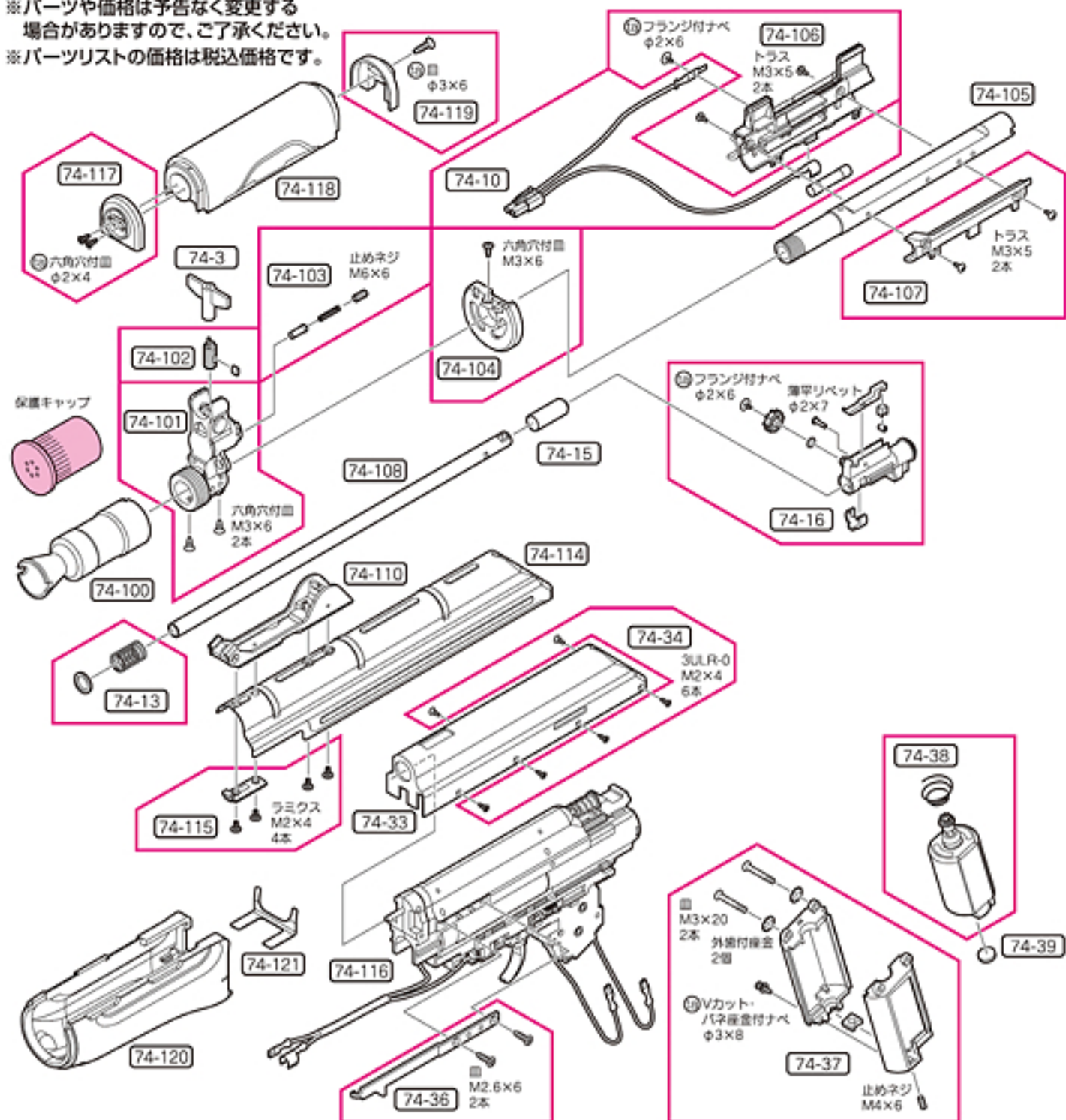
Never use BB bullets other than those supplied by TOKYO MARUI. Use of poor quality BB bullets will cause problems.

Never disassemble or modify the Air Gun. *Please ask our After-Sales service dept. When you can not settle the trouble / inconvenience with this manual.

SYMPTOM	CAUSE	ACTION
Impossible Semi-Auto (single shot) operation.	Insufficient battery power.	Charge the battery.
Automatic firing cycles become longer.	Insufficient battery power.	Charge the battery.
Shooting distance become shorter.	Worn or damaged chamber packing.	Replace the chamber packing, piston assembly. Consult with your dealer or TOKYO MARUI for repair.
	Worn or damaged chamber packing (O-ring).	
	Deteriorated piston spring.	
	Faulty BB bullets (too small or heavy).	Use the TOKYO MARUI genuine BB bullet.
	Shortage oil of damaged gear.	Cleaning in the chamber.(Refer to P26.)
Too loud operating noise.	Gear problem caused by too many blank firing.	Consult with your dealer or TOKYO MARUI for repair.
	Worn or damaged gear.	
Bullets being fallen out from barrel end.	Worn or damaged chamber packing.	Turn the HOP adjustment dial toward HOP.
	No HOP setting.	
	Faulty BB bullets (too small).	Use the TOKYO MARUI genuine BB bullet.
Being wet by or dropped into water (rain).	Stop operation immediately, disconnect the battery, wipe off water from inside the main body and the battery, and, after complete dry, carry out trial firing. If no operation or malfunction is detected, consult with your dealer or TOKYO MARUI for repair.	

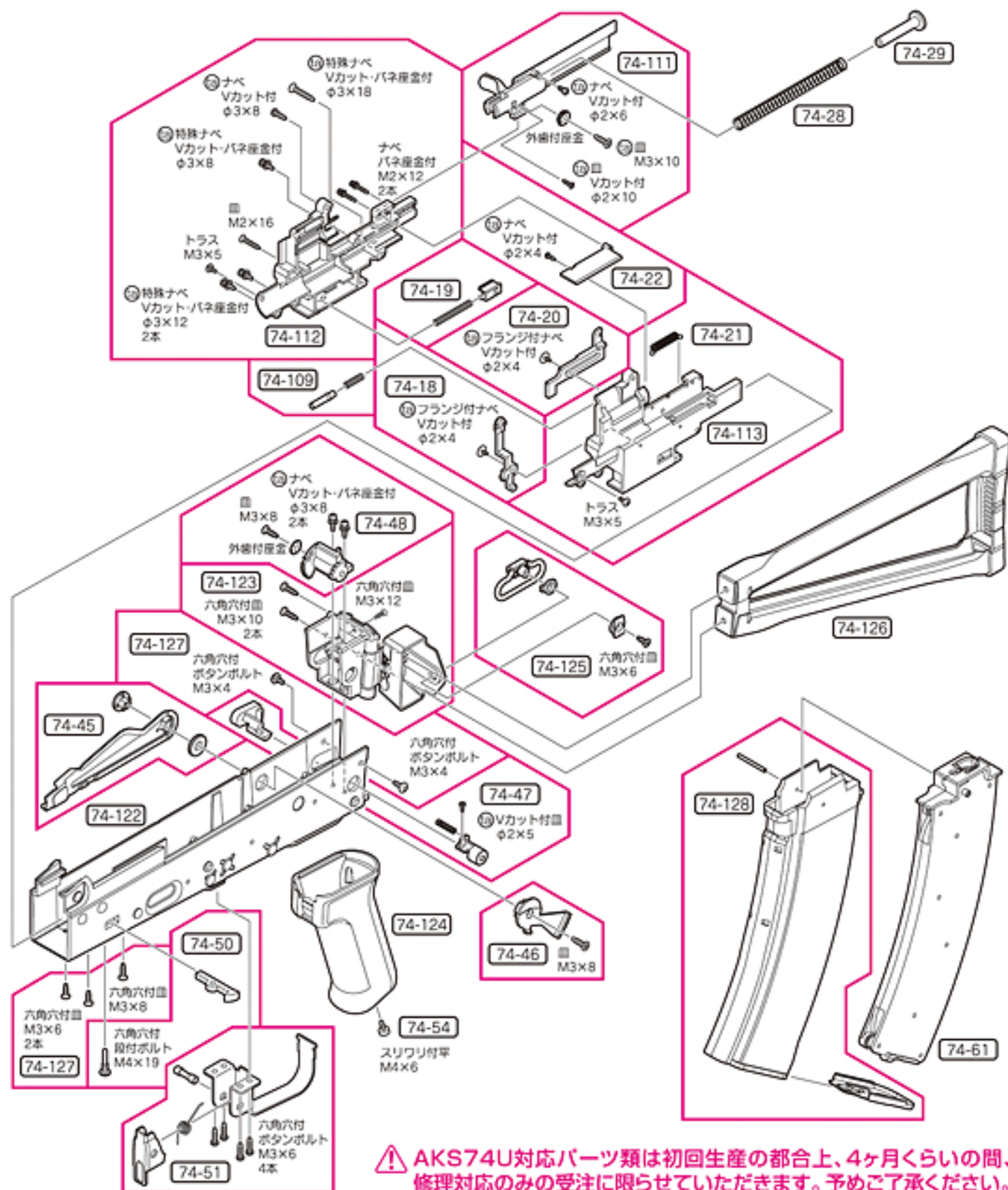
下記パーツリストに記載されているパーツをお求めの方は、P35をご参照の上、当社パーツ係までお申し込みください。

※パーツや価格は予告なく変更する場合がありますので、ご了承ください。
 ※パーツリストの価格は税込価格です。



No.	パーツ名	価格	送料
74-3	フロントサイト・アジャストツール	315	120
74-10	本体コードセット(20Aヒューズ付)	630	240
74-13	チャンバースプリングセット	210	120
74-15	ホップアップチャンバースプリング	315	120
74-16	ホップアップチャンバースプリングセット(ネジ・リベット付)	2,625	140
74-18	リコイルスイングアームセット(ネジ付)	1,470	120
74-19	ストックロックレバースプリングセット	368	120
74-20	リコイルプレート(ネジ付)	525	120
74-21	リコイルバースプリング	210	120
74-22	リコイルバースプリングセット(ネジ付)	263	120
74-28	ボルトリコイルスプリング	263	120
74-29	ボルトリコイルスプリングガイド	158	120
74-33	ウェイトカバー	630	390
74-34	ウェイトカバー用特殊ネジセット(6本)	420	120
74-36	リコイルバースプリングセット(ネジ2本付)	840	120
74-37	AK74MN共用モーターホルダーセット(ネジ4本付)	2,520	240
74-38	EG-1000Sモーター(スプリング付)	3,675	240

No.	パーツ名	価格	送料
74-39	ネジ受けプレート	32	120
74-45	セレクターセット	1,260	240
74-46	セレクターギアセット(ネジ付)	630	120
74-47	ストックロックボタンセット(ネジ・スプリング付)	1,155	120
74-48	連結ギアセット(ネジ3本付)	2,100	140
74-50	ストックロックレバースプリング	525	120
74-51	トリガーガードセット(ネジ4本付)	1,260	240
74-54	グリップスクリュー	210	120
74-61	マガジンインナーアッセンブル	1,575	240
74-100	74Uフラッシュハイダー	1,680	240
74-101	74Uフロントサイトベース	2,310	240
74-102	74Uフロントサイト	420	120
74-103	74Uフラッシュハイダーロックピンセット(SP・ネジ付)	525	120
74-104	74Uオーハンドガードキャップ(ネジ付)	1,260	240
74-105	74Uアウターバレル	5,250	240
74-106	74Uバッテリーホルダー右セット(ネジ3本付)	1,155	240
74-107	74Uバッテリーホルダー左セット(ネジ2本付)	1,050	240



No.	パーツ名	価格	送料
74-108	74Uホップバレル	3,990	390
74-109	74Uテイクダウンピンセット(スプリング付)	473	120
74-110	74Uリアサイトアッセンブル	2,310	240
74-111	74Uボルトアッセンブル	2,625	240
74-112	74Uレシーバー基部右セット(ネジ9本付)	2,940	240
74-113	74Uレシーバー基部左セット(ネジ付)	2,730	240
74-114	74Uレシーバーカバー	4,095	390
74-115	74Uリアサイトベースパーツセット(ネジ4本付)	525	120
74-116	74U用メカBOXアッセンブル	19,425	700
74-117	74Uアッパーハンドガードフロントキャップ(ネジ付)	735	120
74-118	74Uアッパーハンドガード(塗装済)	1,260	240
74-119	74Uアッパーハンドガードリアキャップ(ネジ付)	840	120
74-120	74Uロアーハンドガード(組立・塗装済)	2,625	240
74-121	74Uロアーハンドガードリーフスプリング	420	240
74-122	74Uレシーバー	6,510	580
74-123	74Uレシーバーストックヒンジアッセンブル(ネジ3本付)	2,940	240
74-124	74Uグリッパ	1,575	240

No.	パーツ名	価格	送料
74-125	74Uストックスリングセット(ネジ付)	1,470	140
74-126	74Uストックセット(組立・塗装済)	4,725	390
74-127	74Uネジセット	315	120
74-128	74Uマガジンアウターセット(シャフト・プレスパーツ付)	1,365	240
	AK74MN, AKS74U共用保護キャップ	105	140
	20Aガラス管ヒューズ(3本セット)	315	120
	AK74MN, AKS74U共用チャージャーセット	420	120
	AKS74U用クリーニングロッド	210	390
	8.4V600mAhミニバッテリー(S)	4,725	390
	8.4Vミニバッテリー用充電器	1,890	390
	AK74シリーズ共通AKS74U74連マガジン	2,415	390
	AK74シリーズ共通AKS74U480連射マガジン	4,095	390

東京マルイ 次世代電動ガンAKS74Uの修理について

この製品は、最適な性能・操作性を十分に考慮した上で製造されていますが、正しい操作による通常の使用状態でも、約30,000発の発射回数を超えますと、パーツの交換等が必要となります。このような耐用期間を過ぎたパーツの交換、及び故障、又は、操作ミスによる故障、及びメンテナンスの場合は、お買い求めいただいたお店、又は当社アフターサービス部までお問い合わせください。

改造などを施した製品、及び分解・改造によって発生した事件、事故、怪我、故障につきましては、当社では一切の責任を負いません。

■修理依頼品を当社アフターサービス部まで直接お送りいただける場合

※電子メールでのお問い合わせサービスは、行っておりません。



- まずは、①製品名、②故障内容、③ご住所、④お名前、⑤(日中ご連絡のつく)電話番号、⑥郵便番号を明記したメモを書きます。
- 修理依頼品の往復送料は、基本的にお客様のご負担になりますのでご了承ください。

もしもし
.....



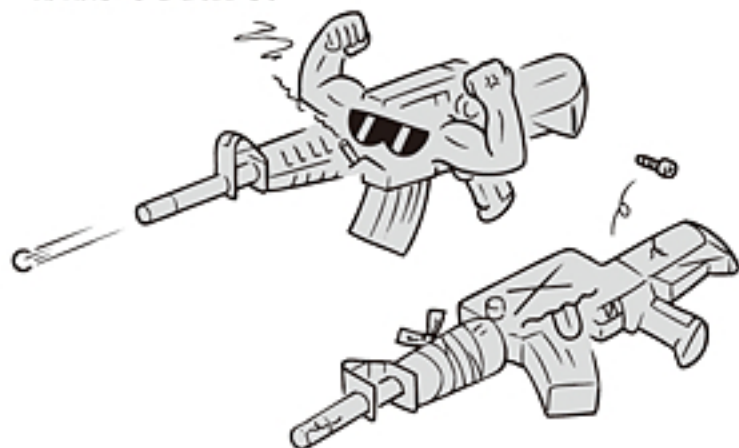
- 時期により修理パーツの不足、又は修理依頼品が混んでいる場合がありますので、事前に当社アフターサービス部までお問い合わせください。



- 当社アフターサービス部まで直接お送りいただく修理依頼品は、BB弾を抜き、セフティONにして、バッテリーを外し保護キャップを装着した安全な状態でお送りください。
- 修理依頼品には、必ず①～⑥を記載したメモを同封してください。(メモははっきりとお書きください。)

■以下の場合には修理をお受けできないことがあります。

- 安全性に問題のある改造品、性能アップを目的とした改造パーツが組み込まれた製品、又は分解・改造の形跡がある製品等。



- 〈取扱い説明書〉にある正しい使用方法以外での使用が見受けられる製品等。



各種パーツ&別売アクセサリのご注文

- 本製品のパーツをお求めの方は、P32~33のパーツリストから必要なパーツのNo.、パーツ名、個数をご記入いただいた注文書(下の表をご利用いただくか、表の内容に準じたメモ等)と共に、代金、送料分の小為替、又は現金書留にて、当社パーツ係(住所同じ)までお申し込みください。
(合計金額が¥500以下の場合、切手で代用できます。)
- 複数ご注文される場合の送料は、事前に当社パーツ係までお問い合わせください。
- 時期によりパーツの在庫が不足している場合がありますので、事前に当社パーツ係までお問い合わせください。
- パーツ名、あなたの住所、氏名、郵便番号、電話番号は、はっきりとお書きください。記入内容が不明瞭な場合や注文書が同封されていない場合は、発送する事ができません。



東京マルイ 〒120-0005 東京都足立区綾瀬4丁目16番地16号 <http://www.tokyo-marui.co.jp/>

●商品に関するお問い合わせ 03-3605-1113 ●修理に関するお問い合わせ 03-3605-3373 ●パーツに関するお問い合わせ 03-3605-9669

東京マルイ 次世代電動ガン AKS74U パーツ注文書

※当社へ直接部品をご注文なさる場合は、下の表内容に準じメモ等に明記いただくか、表をコピー(拡大可)して記入し、金額を同封し、お送りください。

年 月 日

製品名	次世代電動ガン「AKS74U」		
ご住所	〒□□□-□□□□		
フリガナ	電話番号	-	
お名前	または 携帯番号	-	

パーツNo.	パーツ名	価格	個数	合計額

合計金額(パーツ総額+送料) ¥	←	部品総額(=小計) ¥
		送料 ¥

※複数ご注文の場合、送料はあらかじめお問い合わせください。
 ※日中ご不在で、複数パーツの送料の確認をする事ができない方は、パーツ表にある送料の一番高い金額をお送りください。差額は切手等でご返却させていただきます。各一点ごとの送料全てを合計する必要はありません。送り先、在庫等こちらからご連絡させて頂く場合がありますので、ご連絡先を必ずご記入ください。

連絡事項



<http://www.tokyo-marui.co.jp/>

UNIVERSO SNIPER
AIRSOFT



東京マルイの製品は、改正銃刀法をすべてクリアーしています。

改造などを施した製品、及び分解・改造によって発生した事件、事故、怪我、故障につきましては、当社では一切の責任を負いません。