

# KNIGHT'S

## SR-16 M4 CARBINE



### 補足説明書

SUPPLEMENT INSTRUCTION MANUAL

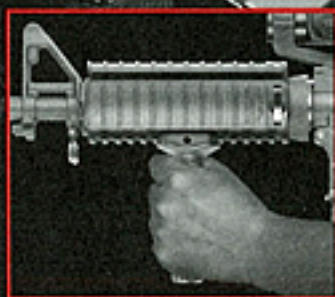
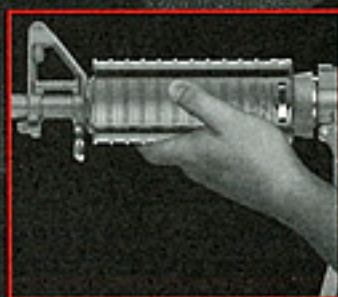
対象年齢18才以上

Users Restricted to  
18 Years of age or older

オートマチック電動エアガン



UNIVERSO SNIPER  
AIRSOFT



●全周パネル装着

●パーティカルグリップ装着

**装着パーツ選択可能!**

ハンドガードパネル4枚とパーティカルグリップ標準装備

※ハイマウントベース、プロサイトは別売です。

ナイツSR-16 M4カービン

●ご使用の前にM16 A2説明書と合わせて最後まで必ずお読みください。

Always read through this manual together with the M16A2 Instruction Manual before beginning operation.



## 警告

WARNING



**18才以上**

Only for 18 years  
of age or older

●このエアガンは、使用者・管理者対象年齢18才以上用の競技銃です。

Operation of this air gun for competition use is restricted to users of 18 years of age or older.



**ケガ注意**

Injury caution

●発射したプラスチックBB弾を、およそ50~60m先に到達させる能力がありますので、不注意な発射や誤った使用は、失明や怪我などの危険を生じます。

Since plastic BB bullets reach 50 to 60 meters, careless shooting may cause eye damage or other injuries.



**注意書熟読**

Careful reading of  
Handling cautions  
and  
instruction manual

●ご使用前には、必ず〈取扱い注意・説明書〉を良く読んで、記載されている各注意点を認識した上でお取扱いください。

Always read through this HANDLING CAUTIONS AND INSTRUCTION MANUAL carefully before operation. Operate the air gun with full recognition of warnings and cautions.

●〈取扱い注意・説明書〉を紛失した場合は、すぐに当社までご請求ください。

Promptly request a copy if you lose the HANDLING CAUTIONS AND INSTRUCTION MANUAL.



**Warning!**

This Product has been manufactured and sold pursuant to the laws and relevant regulations of Japan and based upon the societal attitude towards toy guns, etc. in Japan. No warranty is provided that this Product complies with the laws and regulations of any other countries. This English explanatory note concerning this Product is intended only for the information of a foreign user who uses this Product in Japan.

# オートマチック電動エアガン ナイツ SR-16 M4 カービン (補足説明書)

## AUTOMATIC ELECTRIC AIR GUN, KNIGHT'S SR-16 M4 CARBINE (INSTRUCTION MANUAL)

取扱う前に必ず最後までお読みください。  
Read through this manual before shooting paying special attention for safe operation.

- ご使用前にM16A2説明書と合わせて最後まで必ずお読みください。
- Always read through this manual together with the M16A2 Instruction Manual before beginning operation.

### 1 バッテリー・充電器別売

Battery and charger are sold separately.

使用するバッテリーはM16A2と共通です。くわしくはM16A2説明書P5をご参照ください。  
The battery used is the same as the M16A2. Consult the M16A2 Instruction Manual for details. (See on page 5.)

- この製品には、指定のマルイ8.4V1300mAhハイパーコマンドバッテリーを使用してください。他社製品及び、指定外のバッテリー（アンペア数の異常に高い製品や粗悪なバッテリーなど）はメカBOXが破損しますので絶対使用しないでください。【注意】ミニバッテリーは使用できません。
- Use the specified battery for the gun, Marui 8.4V1300mAh Hyper Command Battery. Avoid use of non-standard or other brand name batteries. Otherwise, the originally designed functions will not be obtained. **CAUTION** The Mini Batteries cannot be used.



- 塗装面・文字印刷面保護のため、汚れ落としには中性洗剤を使用し、シンナー等は絶対に使用しないでください。
- On cleaning, do not use solvent to protect paintwork and the lines.

### 2 各部の名称 (各部の操作は各部下部に表示された本補足説明書の各ページ項目でくわしく説明されています。)

Component Names (Component names are explained in the M16A2 Instruction Manual.)



- 表示のないパーツ及びその説明については、M16A2の説明書をご覧ください。
- Refer to the M16A2 explanation manual for names of parts.



※ハンドガードパネルは計4枚入っています。  
The four hand guard panels are attached.

保管の時は、いつも保護キャップをしておく  
Always attach the protective cap during storage.



- 使用中に転倒し、リアサイト先端で目などにケガをする恐れがあります。必ずゴーグルを着用して使用してください。
- If a Rear Sight hits your eye, you may, in the worst case, lose your sight. Always wear eye protective gear.
- 各パーツに指などを挟まないよう注意してください。
- Be careful not to catch your fingers in the moving parts.
- ジョイントスクリューは使用するとき、必ず緩んでいないか確認してください。
- Can firm the joint screw isn't loose.

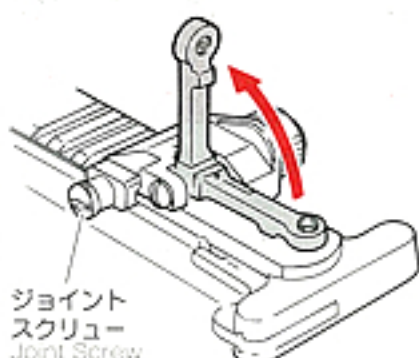
#### オプションパーツ

- プロサイト ¥9,980
- ハイマウントベース ¥3,800
- 3×20スコープ ¥8,900
- 4×30スコープ ¥9,800

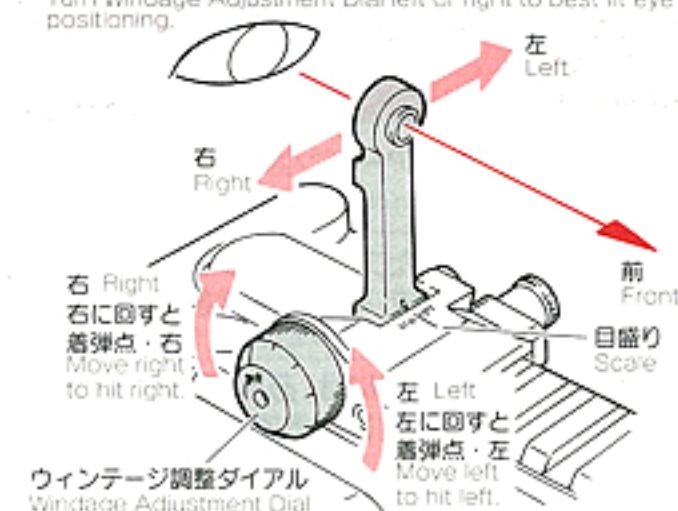
### 3 フリップアップリアサイトの使用方法

Frip Up Rear Sight

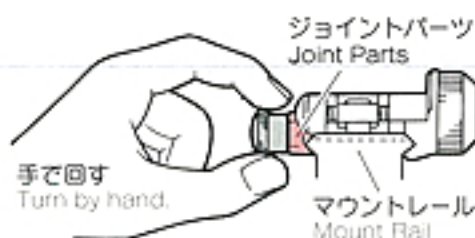
- 使用するときにはリアサイトを起こします。  
Just flip up to use.



- 左右調節 For left-right adjustment  
ウィンテージ調整ダイヤルを回し、左右調整します。目盛りを目安として利用できます。  
Turn Windage Adjustment Dial left or right to best fit eye positioning.



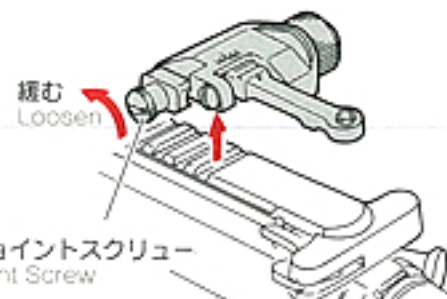
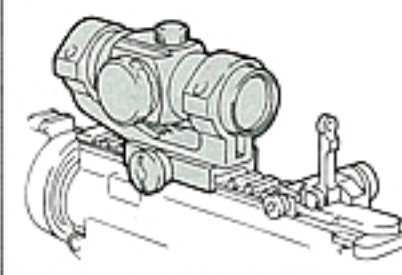
- 取外し Removing  
●ジョイントスクリューを緩めてマウントレールから取外します。(取付けは逆の手順で行います。)  
Loosen and remove the Joint Screw from the Mount Rail. (When reassembling, perform backward process.)



#### ワンポイントアドバイス

One Point Advice

別売マルイプロサイト(ドットサイト)とM4A1用ハイマウントスコープベースを組み合わせればさらに、精密な射撃が行えます。  
※ショート(3×20) ロング(4×30) 各スコープも使用できます。  
The optional attachments Marui Professional Sight (the Dot Sight) and the M4A1 High Mount Scope Base will promote accurate shooting.  
\*The short scope(3×20) and the long scope(4×30) will be also useful.

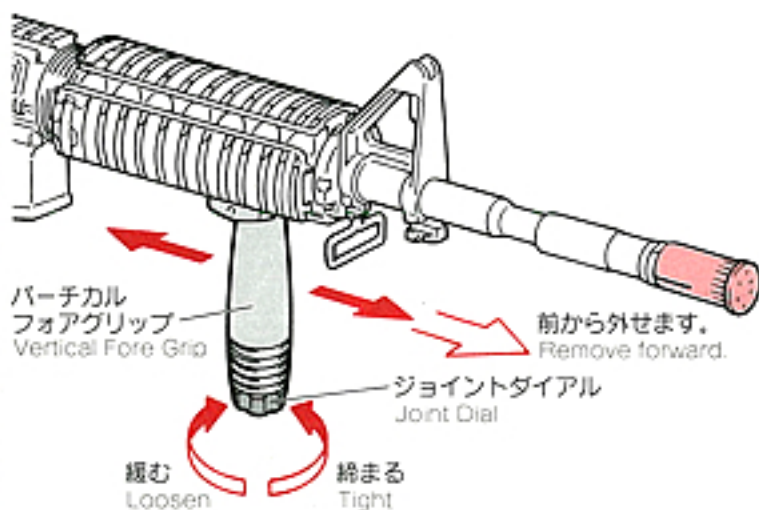


**注意**  
CAUTION

- フォアグリップのみで銃を持ち上げたりしないでください。本体下部が脱落し銃本体が落下するなど危険が生じます。
- Do not attempt to pick up gun by the fore grip. Doing so may cause it to break.
- フォアグリップは確実に固定してください。固定が不十分だと、銃本体が落下するなどの危険が生じます。
- Make sure the Interface Knob on the Carrying Handle is secured to ensure it doesn't drop off the gun.

**4** バーチカルフォアグリップの脱着方法  
Vertical Fore Grip Adjustment

- フォアグリップは、ジョイントダイヤルを緩めると前後に移動でき、体に合ったポジション調節ができます。  
Loosen joint dial to adjust the fore grip to personal preference.

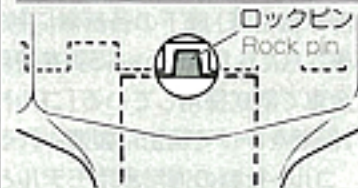


- フォアグリップの取り付けはしっかりと止めてください。  
Tighten firmly once in place.



**緩まない時は**  
When it won't loosen.

コインを使うと回しやすくなります。  
Use a coin to loosen.



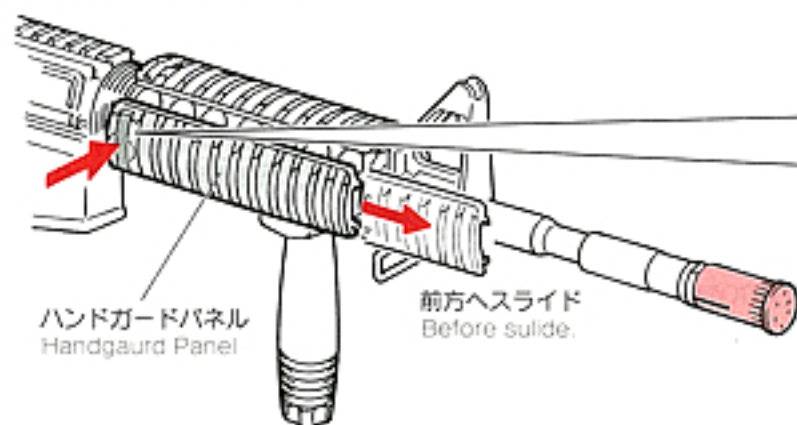
**警告**  
WARNING



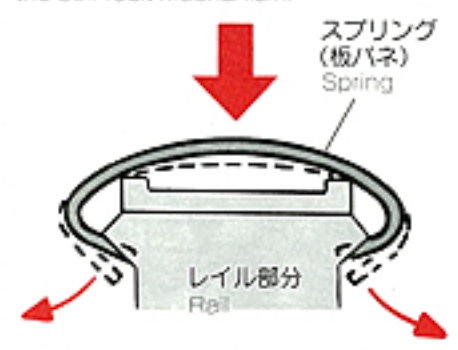
- スプリングがかたく注意が必要です。
- Use caution as spring is tight.

**5** ハンドガードパネル  
Handguard Panel

- ハンドガードパネルはスプリング(板バネ)を押しながら外せます。(左右下共)  
Push down on spring to release the right, left and lower handguard panels.
- 取り付け時もスプリング(板バネ)を押しながら組み付けます。  
Push down on spring to replace.



スプリングの中央を押すとスプリングが開き、ロックが外れます。  
Pushing down on the spring will release the self-lock mechanism.



● ハンドガードパネル(上下)の取付け、取外し Removing and reattaching the Handguard Panels.

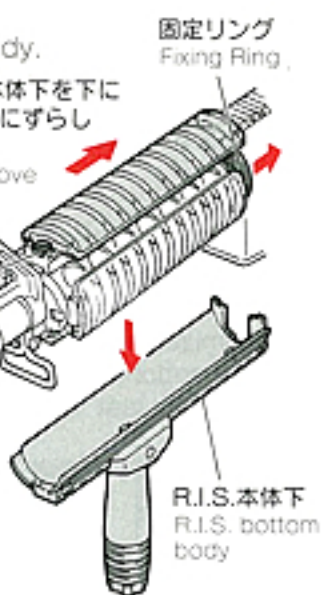
- R.I.S.本体下の分解  
Removing the R.I.S. bottom body.

固定リングを後ろにスライドさせR.I.S.本体下を下に外します。ハンドガードパネル(上)を後方にずらしマイナスネジを緩めます。  
Side the fixing ring backward and remove the R.I.S. bottom downward. Move the upper Handguard Panel backward and loosen the screw.

マイナスネジを緩めます。  
Loosen the screw.

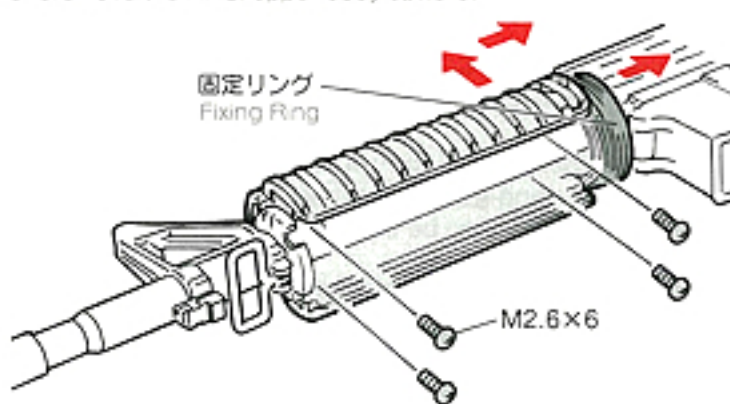
**注意**  
CAUTION

組立時に締めすぎないように注意してください。(パーツが折れます。)  
Be careful not to break the parts when tightening the screw.



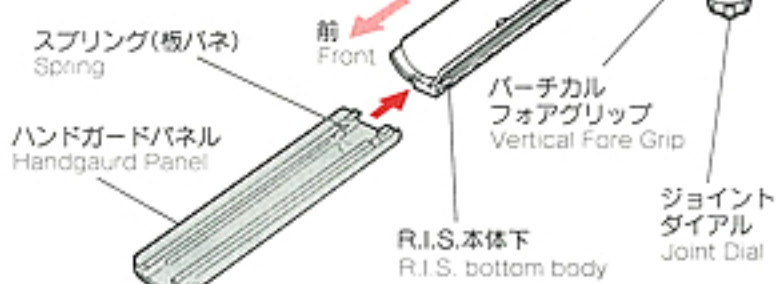
- R.I.S.本体上の分解  
Removing the R.I.S. upper body.

ビス4本を外します。固定リングを後ろにスライドさせR.I.S.本体上を上を外します。  
Remove the four screws. Side the Fixing Ring backward and remove the R.I.S. upper body upward.



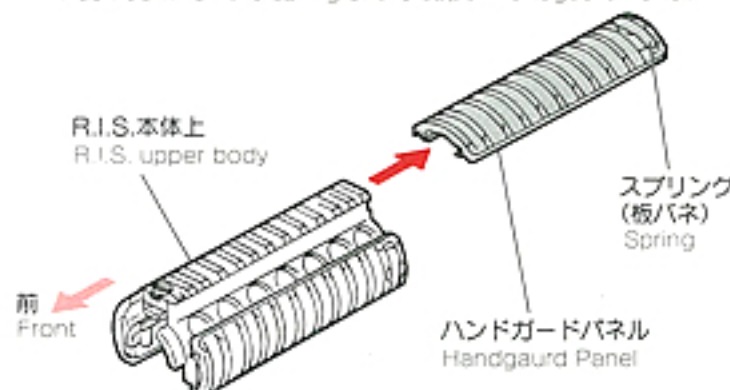
- ハンドガードパネル(下)の取付け  
Reattaching the Handguard Panels.

ジョイントダイヤルを緩め、バーチカルフォアグリップを外します。ハンドガードパネル(下)のスプリング(板バネ)を押しながら組み付けます。  
Loosen the Joint Dial and remove the Vertical Fore Grip. Push down on the spring of the lower Handguard Panel.



- ハンドガードパネル(上)の取外し  
Removing the Handguard Panels.

ハンドガードパネル(上)のスプリング(板バネ)を押しながら取外します。  
Push down on the spring of the upper Handguard Panel.



**警告**  
WARNING

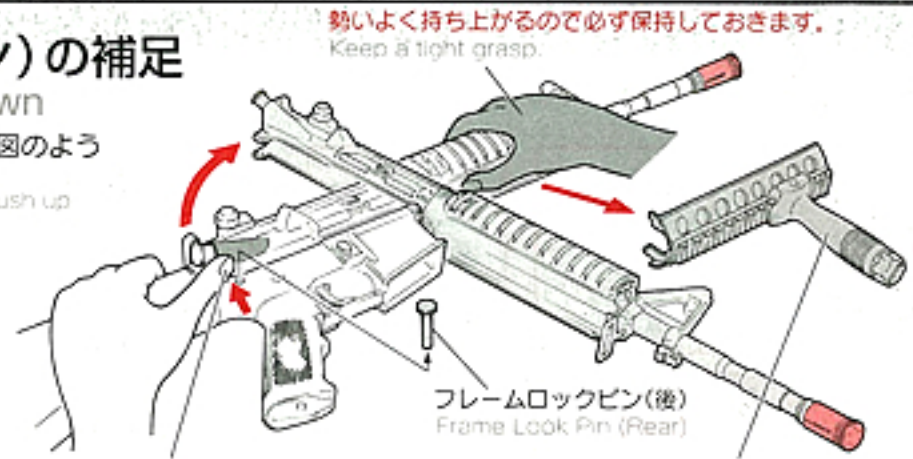
- 各パーツに指などを挟まないよう注意してください。
- Be careful not to catch your fingers in the moving parts.
- 整備のための通常分解(テイクダウン)と各種のメンテナンスをする場合は、フォアグリップを前方に移動するか、R.I.S.本体下ごと外してください。
- On taking down and maintaining, forward the Fore Grip or remove with the R.I.S. bottom.

**6 通常分解(テイクダウン)の補足**  
Instruction for taking down

- SR-16はキャリングハンドルがないため下図のようにしてアッパーレシーバーを持ち上げます。
- Because the SR-16 has no carrying handle, push up the upper receiver as shown in the figure.

**注意**  
CAUTION

必ずM16A2説明書10Pと併せてご覧ください。  
Please refer page 10 on the M16A2 Instruction Manual.



この部分を押し上げるように力を込めます。  
Push up this part.

勢いよく持ち上がるので必ず保持しておきます。  
Keep a tight grasp.

**注意**  
CAUTION

- 2P R.I.S.本体上より外したM2.6×6(4本)は使用しませんので、なくさないように保管してください。
- Please store the four screws (M2.6×6) removed from the R.I.S. upper body on page 2.
- ストレートパイプは使用しませんのでなくさないように保管してください。
- Store the straight pipe.
- 外した部品は使用しませんので、なくさないように保管してください。
- Please store the components removed.

**使用するパーツ**  
Use Parts

バレルクランプ(小)  
Barrel Clamp (Small)



チャンバークランプ(小)  
Chamber Clamp (Small)



チャンバースペース  
Chamber Adapter (Lower)



フレームスペーサー  
Frame Spacer



- ネジ図は原寸です。図に合わせて確認した後、使用してください。
- The illustration of the screws is full size. Please confirm the screw size before using.

M3×6(1本)

M3×10(5本)

M5×24(1本)



M5ナット(1個)  
Nut

**別売 M4 ●M4A1** **グレネードランチャーの取付け**  
**OPTION セット ●M4R.I.S.** Attaching the Grenade Launcher

**注意**  
CAUTION

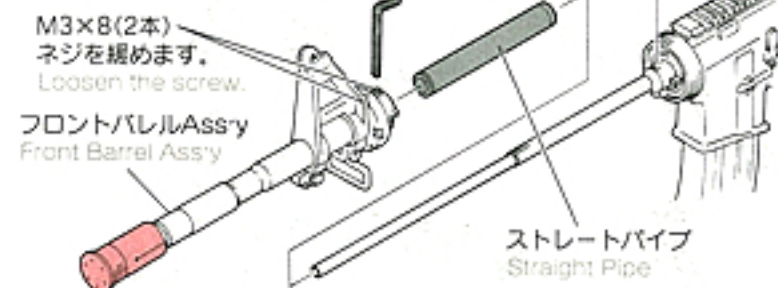
M16セット(M16A1/A2/ベトナム用)は使用できません。  
M16 set for M16A1/A2/Vietnam is unavailable.

- ① R.I.S.本体上下の分解  
Removing the R.I.S. body. ⑤の手順に従って、R.I.S.本体上下を取り外します。

- ② フロントバレルAss'y、取付板後の分解  
Removing the Front barrel and Bracket.

ビスを外し、フロントバレルと取付板後を外します。  
Remove the screw and the bracket.

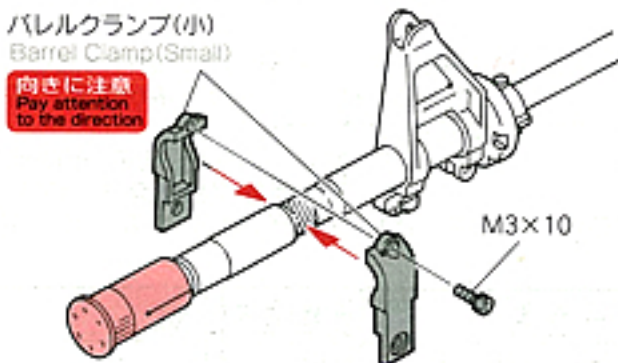
※六角レンチ2.5はグレネードランチャーの付属品です。  
The Hex Wrench 2.5 is attached to the Grenade Launcher.



- 取付け Attaching

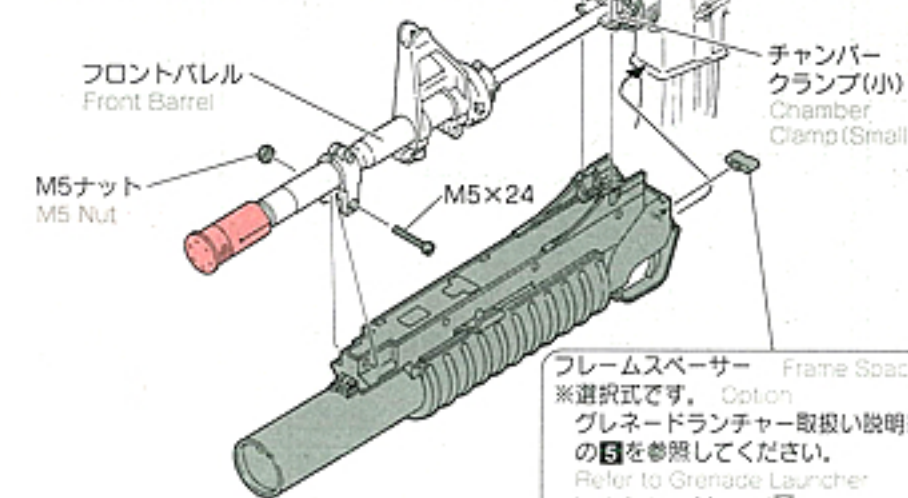
- ① アダプターの取付け  
Attaching the Adapter.

1.バレルクランプ(小)をフロントバレルに取り付けます。この時、ビスを完全に締め込まずにバレルクランプが軽く動く程度にします。  
Attach the Barrel Clamp (Small) to the Front Barrel with the screw. Do not tighten the screw as the Barrel Clamp can be moved slightly.



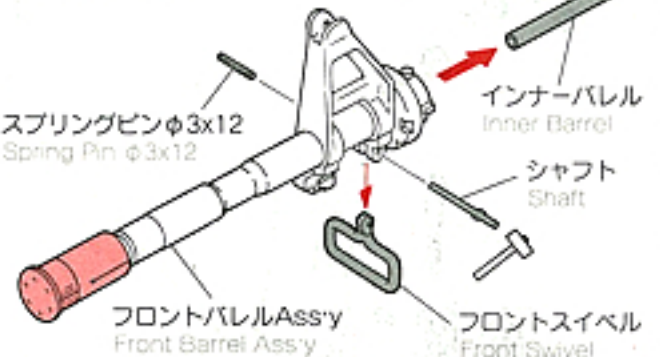
- ② グレネードランチャーの取付け  
Attaching the Grenade Launcher.

グレネードランチャーを取り付けます。最後に1.で軽く締めたネジを完全に締め込みます。  
Attach the Grenade Launcher. Finally tighten the screw mentioned in the above item 1.

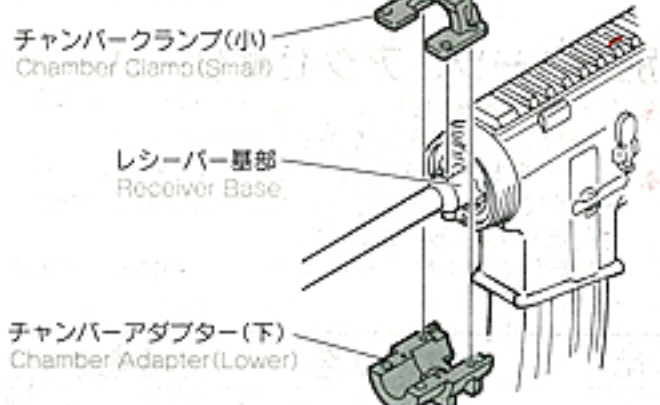


- ③ フロントスイベルの取り外し  
Remove the Front Swivel.

グレネードランチャーに付属のシャフトを使用し、ハンマーなどでスプリングピンを外し、フロントスイベルを外します。フロントバレルを元に戻します。  
Remove the spring pin using the adjunctive shaft and a hammer. Remove the Front Swivel and return the Inner Barrel.

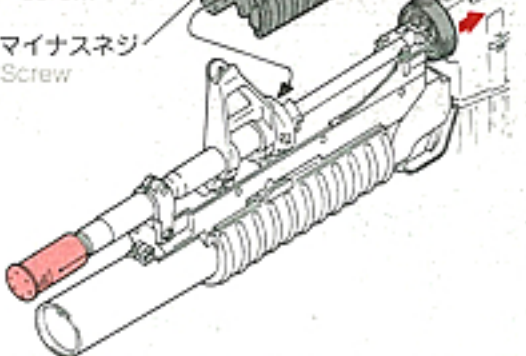


2.レシーバー基部にチャンバークランプ(小)とチャンバースペース(下)をビスで固定します。  
Attach the Chamber Clamp (Small) and the Chamber Adapter (Lower) to the Receiver Base. Fix them with the screw.



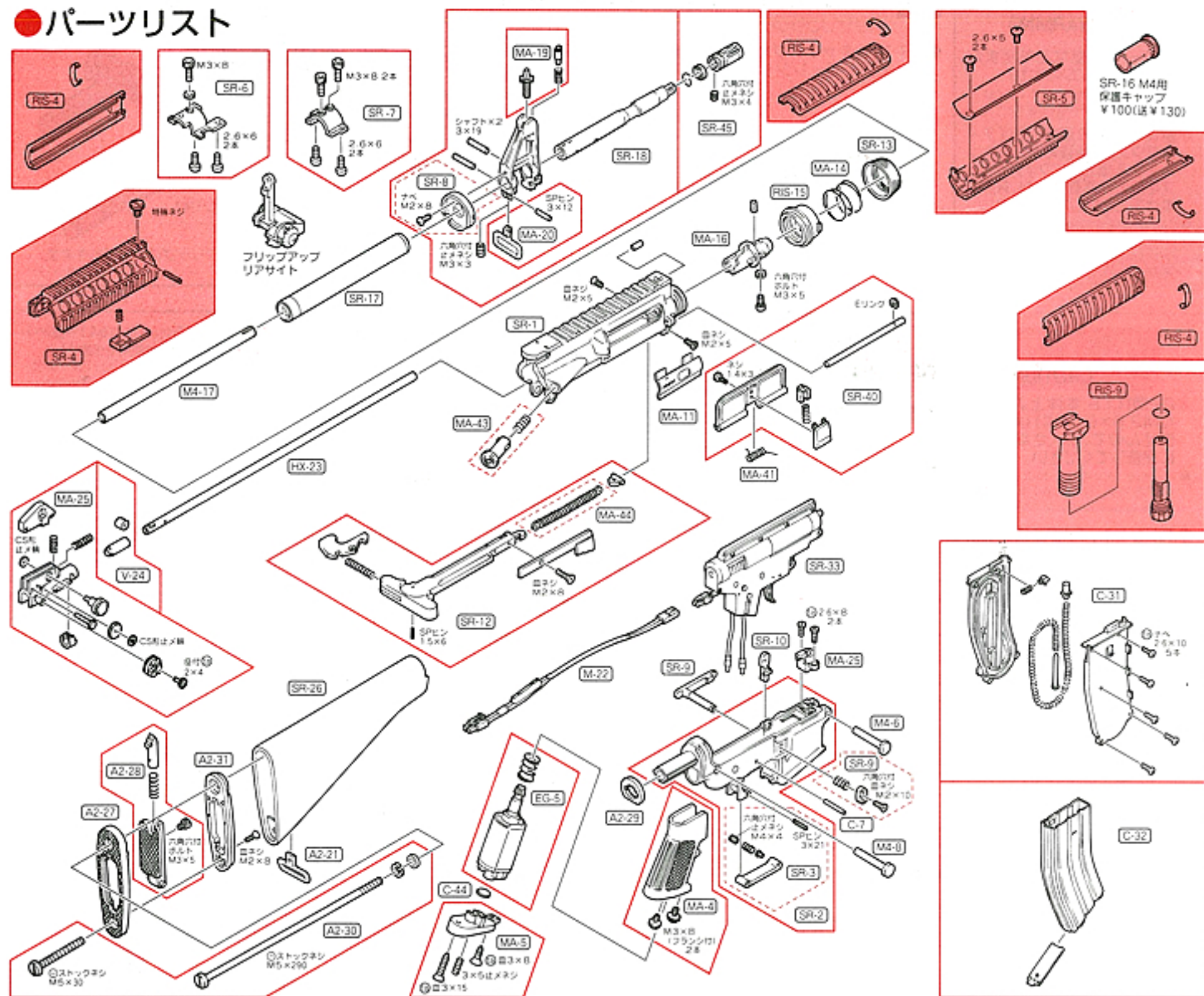
- ③ R.I.S.を取り付けます。  
Attaching the R.I.S.

ハンドガードパネル(上)を後ろにずらしてマイナスネジを締めます。  
Slide the upper Handguard panel backward and tighten the screw.



**注意** マイナスネジは強く締めすぎないでください。  
Do not over tighten screw.

● パーツリスト



別売パーツ、アクセサリーパーツのご注文は

- パーツ価格表以外のパーツについては、M16A2取扱い説明書14Pのパーツリストをご覧ください。
- パーツをお求めの方は、下のパーツ表から必要なパーツのNo.、パーツ名、個数を紙に記入し、代金、送料と共に小為替、又は現金書留にて当社までお申し込みください。  
(消費税は含まれておりませんので価格に消費税分を足した金額をお送りください。)

- 複数ご注文される場合の送料はあらかじめお問い合わせください。時期により、パーツの在庫が不足している場合がありますのであらかじめお問い合わせください。パーツ名、あなたの住所、氏名、郵便番号、電話番号は、はっきりとお書きください。不明瞭な場合は発送できません。  
(部品や料金は予告なしに変更する場合がありますので、ご了承ください。)

No.	パーツ名	価格	送料
SR-1	ナイツアッパーフレーム(塗装・組立済)	4,000	390
SR-2	ナイツローフレーム(塗装・組立済)	2,700	390
SR-3	トリガーガードセット(ダイカスト・特殊表面処理)	750	120
M4-4	M4専用グリップ(ネジ付)	700	270
RIS-4	ハンドガードパネル(2枚)(板/パネ組込済)	1,800	270
SR-4	ナイツSR-16用R.I.S.本体上Ass'y	4,000	390
EG-5	モーターEG1000(パネ・ピニオン付)	3,500	270
SR-5	ナイツSR-16用R.I.S.本体下	3,000	270
M4-6	フレームロックピン(前)挽物	300	120
SR-6	取付板 後	600	140
SR-7	取付板 前	650	140
M4-8	フレームロックピン(後)挽物	300	120
SR-8	ハンドガードキャップ(ダイカスト・ネジ付・特殊表面処理)	850	120
SR-9	マガジンキャッチセット(ダイカスト)	950	120

No.	パーツ名	価格	送料
RIS-9	パーチカルフォアグリップAss'y	3,300	
SR-10	ボルトキャッチ(ダイカスト・特殊表面処理)	500	120
SR-12	チャージングハンドル(ダイカスト・特殊表面処理)	1,850	140
SR-13	固定リング(ダイカスト・特殊表面処理)	1,150	140
RIS-15	レシーバ基部ナット(ダイカスト)	800	140
M4-17	アウターバレル	800	270
SR-17	ストレートパイプセット(ホルダー前後付)	950	270
SR-18	フロントバレル(ダイカスト組立済・特殊表面処理)	4,800	390
A2-21	リアスイベル(ダイカスト)	450	140
HX-23	ホップアップXM真鍮バレル	3,850	270
SR-26	ナイツSR-16用ストック(接着・塗装済)	2,500	270
SR-33	メカBOXアッセンブル	10,300	700
SR-40	ポートカバーセット(ダイカスト・特殊表面処理)	1,100	120
MA-41	ポートカバートーションスプリング	80	120

No.	パーツ名	価格	送料
M4-43	アシストノブセット(スプリング付)	250	120
M4-44	チャージングハンドルスプリング	90	120
C-44	ネジ受プレート	30	120
SR-45	ODフラッシュプレッサー(ワッシャーSP付・特殊表面処理)	1,100	190
※	フリップアップリアサイト	2,200	140
※	M4A1用ハイマウントスコープベース	3,800	390

※印のスペア & オプションパーツは全国のガンショップ、模型店、玩具店でお求め頂けます。

⚠ お知らせ

アメリカ・ナイツ社との協定により「ナイツSR-16」を構成する、レイルシステム・ハンドガードパネル・パーチカルフォアグリップなどはパーツのみの販売は出来ません。破損での交換に限り、破損パーツと引き換えに販売させていただきますのでご了承ください。

＝パーツのみの販売が出来ない部品

### 騎士のウェポン：ナイツ SR-16 M4カービン

世界最強の軍隊＝アメリカ軍に40年近く使われ続け、人類史にも確実に記憶されるであろう傑作アサルトライフル、「M16シリーズ」。その開発に携わった天才設計者こそ「M16の父」とされるユージン ストナーである。ストナーは一番弟子、リード ナイトが経営する特殊装備開発会社「ナイツ・アーマメント社」顧問として、リード ナイトと共に「M16A1」から「A2」への強化改修、「M4カービン」の開発、「R.I.S.=リス(レイルインターフェイスシステム)の略、米軍採用・多目的ハンドガード」の発明にも成功した実績を誇る。

1998年、惜しまれながらもストナーが他界し、一時期は事業を手放そうかと失意したリード ナイトだったが、亡き師に捧げる一大プロジェクトとしてM16&M4系ライフルの集大成モデルを計画した。これまで5.56mm小口径軍用ライフルの生産には踏み切っていなかったナイツ社だったが「R.I.S.」を始め、最新装備の開発に豊富な経験を持つ同社ならではの技術力を結集し、ついに完成したのが「ストナー・ライフル」の頭文字を冠した「SR-16シリーズ」であった!

現在、7.62mm×51弾を使用するセミオート・スナイパーライフルの「SR-25」がSOCOM(アメリカ特殊部隊統合軍) 麾下の各部隊に制式採用されている事が知られているが、この開発データを基に1999年に発表された5.56mm×45弾を使用する軍用モデルが、「SR-16 M4カービン」なのである。これは現在米軍が全軍で制式採用している「コルトM4A1カービン」に相当するモデルである。素材の段階から厳しく吟味され、時間をかけて精密に製造されるが故のその加工精度、耐久性、圧倒的な高性能……!

コルト社製の通常軍用モデルとは明らかに一線を画するとされるそのライフルには現在、特殊部隊の精鋭たちの熱い視線が寄せられているのだという……。光学スコープを装備する事を前提としているため、従来のM16&M4系キャリングハンドルは省略され、フラットトップには実用本位の「フリップアップリアサイト」が採用されている。もちろん「R.I.S.」が標準装備され、特殊作戦の広域な任務に装着パーツの選択によって対処できるように設定されている。

課せられた任務のためなら己の生命を投げうつ事もいとわず、危険な戦場を駆け抜ける特殊部隊の戦士(ウォリアー)たち。彼らは対反射マットブラックコーティングを施された「SR-16」をこう呼ぶ、「ブラックナイツ=黒騎士」と……。研ぎすまされた経験と哲学に貫かれた彼らが最後に選ぶ究極のM4=SR-16 M4カービンは、まさに「現代の騎士のウェポン」なのだ。



●少数精鋭の特殊部隊向けに開発されたSR-16。21世紀初頭、最も注目される銃器の一つだ。



●「現代の騎士」達はハイテク装備を誇る。

### 東京マルイ/ナイツSR-16 M4カービン TOKYO MARUI KNIGHT'S SR-16 M4 CARBINE

究極の一挺=ナイツ SR-16 M4カービンをパーフェクトに再現するにあたり、東京マルイではローフレームを新規金型で製作! ストック基部の補強部分などコルト製フレームとの違いを正確に再現。電動M16&M4シリーズ中、「最も黒く、そして濃い」精悍なマットブラックで仕上げた後、実銃と寸分たがわぬ正確さと上品な鮮やかさでナイツ社オリジナル・ロゴマークをプリント! まさにM16&M4シリーズの決定版ともいえるSR-16の風格を完全再現している。

射撃時の安定感には抜群の固定ストック(※ナイツ特別色のマットブラック塗装)仕様なのでく大型バッテリーが収容可能、すなわちワンチャージ約3,000発連射OK! <+EG1000型ハイトルクモーター> <+可変ホップアップ> <+テイクダウン機構>とまさにサバイバルゲーム・ウェポンとしてはこれ以上考えられない最強カードのフルハウスが実現した。

また、M4系ならではのフラットトップレシーバーは各種オプション機器の装着を前提とし、敢えてキャリングハンドルを省略。その代わり実銃のSR-16同様、実用的な「フリップアップリアサイト」を採用した。ハンドガード部分には当然のことながら頑強な金属製の<R.I.S.=レイルインターフェイスシステム>が採用され、各種オプションで重武装化した場合のハンドリングを助ける<パーティカルグリップ>も付属する。また、<ハンドガードパネル>が合計4枚標準装備され、前述のグリップを始め装着パーツとの組み合わせにより用途に合わせた仕様にできる。アウターバレルも精悍なく艶消し仕上げ>であり、先端にはサイレンサーの張り付き防止&着脱を容易にする目的で開発された<QDフラッシュサプレッサー>を新規製作! リアルさをトコトン追求した。

以上、まさにM16&M4シリーズの、いや、電動ガンシリーズの集大成とも言えるモデルとして東京マルイ/ナイツ SR-16 M4カービンはここに完成した。「新たな伝説」は手にされた方ご自身のフィールドで、存分に綴って頂きたい……。

To realize the KNIGHT'S SR-16 M4 Carbine, Tokyo Marui has completely newly designed the rear receiver. Besides the capacity to load the large battery that making the 3000 round available, the high torque EG-1000 motor, the adjustable hop-up system and one touch take down system are included.

The M4 series flat top receiver has no carrying handle to maximize the utility of the various optional attachments and installed the flip-up rear sight. The hand-guard mounted R.I.S. (Rail Interface System). The optional attachment vertical grip with cool KNIGHT'S markings and the new QD flash suppressor to be installed at the end can be used to upgrade this last weapon of Marui electric gun series.

ナイツ SR-16 M4 カービン 電動エアガンテクニカル・データ Data of NIGHT'S SR-16 M4 CARBINE Electric Air Gun	
型名 Name	ナイツ SR-16 M4 カービン NIGHT'S SR-16 M4 CARBINE
全長 Overall	863mm
重量 Weight	3,250g (バッテリー・マガジン含) 3,250g (including battery & magazine)
銃身長 Barrel length	364mm
装弾数 Magazine capacity	68発 (オプション300発・190発) 68rounds (option 300rounds・190rounds)
弾丸 Bullet	6mmBB弾 6mm BB bullets
初速 Initial bullet speed	90m/秒 (軽量弾) 90m/sec (light-weight bullet)
連射速度 Full auto shooting speed	700~850発/分 700 to 850rounds/min
マウントベース幅 Base width	20mm

ナイツ SR-16 M4 カービン 実銃テクニカル・データ Data of Actual NIGHT'S SR-16 M4 CARBINE Gun	
型名 Name	ナイツ SR-16 M4 カービン NIGHT'S SR-16 M4 CARBINE
全長 Overall	863mm
重量 Weight	3,792g (マガジン装弾&スリング) 3,792g (with loading magazine & sling)
銃身長 Barrel length	370mm
装弾数 Magazine capacity	30発 30rounds
弾丸 Ammunition	5.56mm×45mm NATO (M855 or SS109) 5.56mm×45mm (M855 or SS109)
初速 Initial bullet speed	未公表 Unreleased
連射速度 Full auto shooting speed	未公表 Unreleased
マウントベース幅 Base width	MIL-STD 1913 "ピカティニー" 規格 MIL-STD 1913 "Picatinny" rails



株式会社 東京マルイ 〒120-0005 東京都足立区綾瀬4丁目16番地16号

© TOKYO MARUI Co.,Ltd. PRINTED IN JAPAN.



COLT Model 16 Advanced 2=コルトM16 A2 セミ/フルオートモデル

# COLT M16A2

SEMI&FULL AUTOMATIC SELECTIVE FIRE MODEL

対象年齢18才以上

Users Restricted to  
18 Years of age or older

オートマチック電動エアガン  
取扱い注意・説明書

HANDLING CAUTIONS AND INSTRUCTION MANUAL






EG 1000 ハイトルクモーター搭載  
Powered by EG 1000

●ご使用前に最後まで必ずお読みください。

Always read through this manual before operation.



## 警告

 <b>18才以上</b>	<p>●この製品は、使用者・管理者対象年齢18才以上用です。</p>
 <b>ケガ注意</b>	<p>●発射したプラスチックBB弾を、およそ50~60m先に到達させる能力があります。不注意な発射や誤った使用は、失明や怪我等の恐れがありますのでご注意ください。</p>
 <b>注意書熟読</b>	<p>●ご使用前には、必ず&lt;取扱い注意・説明書&gt;をよく読んで、記載されている各注意点を認識した上でお取扱いください。</p>
<p>●&lt;取扱い注意・説明書&gt;を紛失した場合は、すぐに当社アフターサービス部までご請求ください。</p> <p>●Only for 18 years of age or older ●Injury caution ●Careful reading of HANDLING CAUTIONS AND INSTRUCTION MANUAL</p> <p>●Operation of this Airsoft Gun for competition use is restricted to users of 18 years of age or older. ●Since plastic BB bullets reach 50 to 60 meters, careless shooting may cause eye damage or other injuries. ●Always read through this HANDLING CAUTIONS AND INSTRUCTION MANUAL carefully before operation Operate the Airsoft Gun with full recognition of warnings and cautions.</p> <p>Promptly request a copy if you lose the HANDLING CAUTIONS AND INSTRUCTION MANUAL.</p>	

# 警告 〈取扱い注意書〉

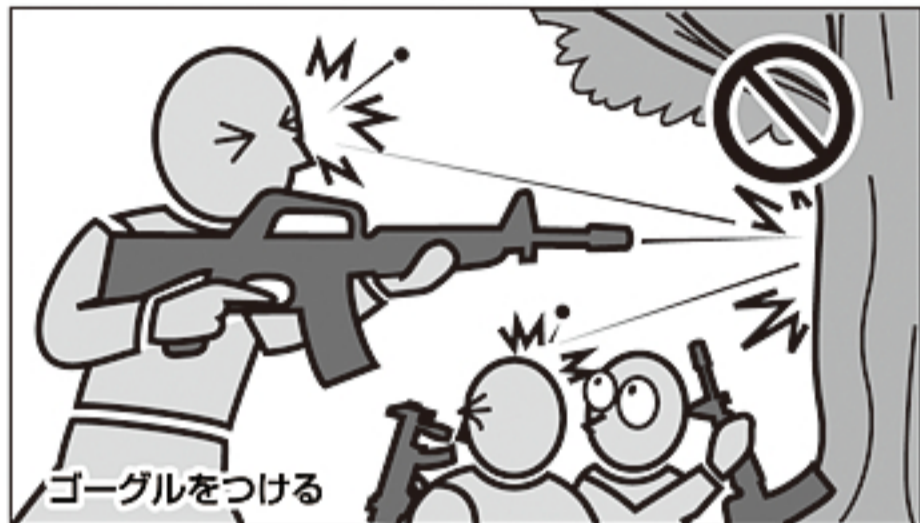
!! WARNING !! HANDLING CAUTIONS AND INSTRUCTION MANUAL

このエアソフトガンは、正しいスポーツシューティングを通じて健全なホビーライフをエンジョイするために上で使用されますと、独特のフィーリングが体験でき、射撃センスを向上させるスポーツグッズとなりますが、使用は、失明や怪我等の危険を生じる恐れがあります。必ず下記の各注意点とそれぞれの製品の

This sport gun is developed for enjoying sport shooting through correct sport shooting operation. You can experience unique feel of the As the Airsoft Gun has the capacity to shoot BB bullets by 50 to 60 meters, careless shooting and wrong operation are dangerous, causing eye

**このエアソフトガンは、使用者・管理者対象年齢18才以上用です。不注意な発射や**  
Operation of this Airsoft Gun for competition use is restricted to users of 18 years old or more.

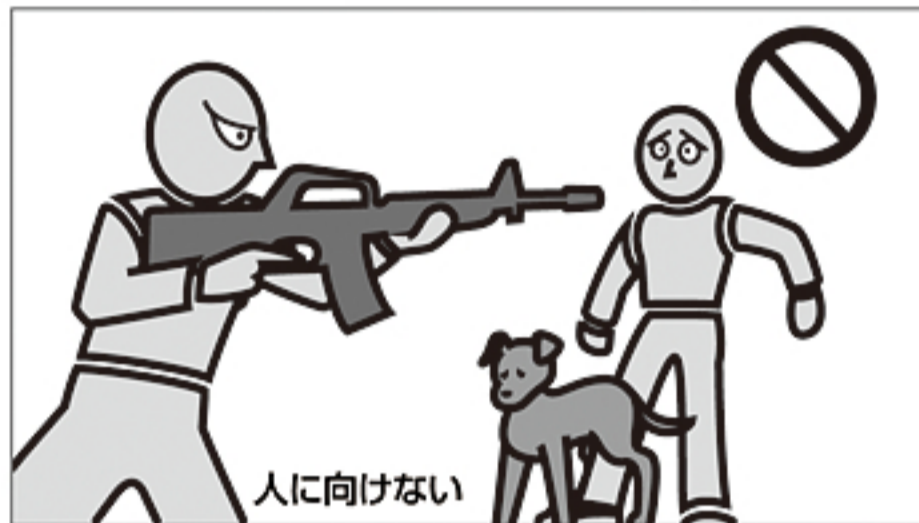
**警告** 必ず目の保護具を装着する。  
WARNING Always wear eye protective gear.



BB弾を発射する時やゲーム等の場合は、跳弾にも注意し、ゴーグル等の目の保護具を本人と参加者全員が必ず装着して行ってください。(参加者以外の第三者にBB弾が当たらないように、十分注意してください。)

When shooting the Airsoft Gun for a target or game, you and all participants must wear goggles or other eye protective gear, also paying attention to ricochets. (Pay sufficient attention also to third personnel other than participants.)

**警告** 銃口は人や動物に向けない。  
WARNING Never shoot the Airsoft Gun towards a person or animal.



エアソフトガンで人や動物を狙ったり、発射したりしないでください。標的に向けて発射する時以外は、必ず銃口に保護キャップを装着してください。

Never aim or shoot a person or animal as the target. Always attach the protective plug to the muzzle, except when you are ready to shoot a target.

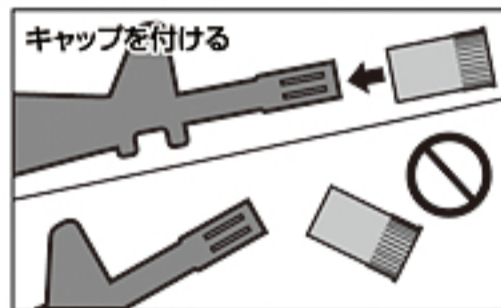
**警告** イタズラのもりでも処罰される場合がある。



たとえイタズラのもりでも、共有物、及び他人の財産に向け発射して破損させたり、人や動物に向け発射して怪我をさせたりすると、器物破損の罪や傷害の罪等で処罰される場合があります。

You may be punished if you are shooting for a practical joke.

**警告** いつも銃口に保護キャップをつけておく。



万一の暴発を防ぐと共に、防塵のためにも、発射する時以外は必ず銃口に保護キャップを装着してください。

Always attach the protective plug to the gun muzzle.

**警告** 銃口は、いかなる場合も絶対にのぞかない。



銃口は、BB弾が入っている入っていないに関わらず、絶対にのぞかないでください。BB弾が眼に当たった場合、最悪失明の恐れがあり大変危険です。

Never look into the gun muzzle.

**警告** 不用意に引き金を引かない。



不用意に引き金を引くと、非常に危険です。保護キャップを外し、標的に向かって発射する時以外、トリガーには指を触れないでください。

Avoid pulling the trigger carelessly.

**警告** 銃口は、常に安全な方向に向けて取扱う。



銃口は、いかなる場合も人や動物、又は危険な場所に向けしないでください。標的に向かって発射する時以外は、必ず銃口に保護キャップを装着してください。

Always direct the muzzle towards a safe direction.

**警告** 人や車が横切るような場所では、エアソフトガンを絶対に発射しない。



エアソフトガンを発射する場所では、安全に配慮し、人や車が横切るような場所、及び周りに人がいるような場所での発射は、絶対におやめください。

Never shoot the Airsoft Gun at places where people and cars pass cross.

■操作方法は製品により異なります。必ずその製品の特性を良く理解した上で、お取扱いください。

■誤った使用方法や取扱い、改造、分解によって発生した事件、事故、怪我、故障等につきましては、当社では一切の責任を負いません。また、改造、分解した製品の修理はお受けできません。

■ The operation procedure varies according to the model. Make sure to operate an Airsoft Gun after recognizing its features.

■ We are not responsible for any accidents, events, injuries or repair costs arising from wrong operation and handling or by modification and disassembly of the Airsoft Gun.



# ご使用前に最後まで必ずお読みください。

Always read through this manual before operation.

開発された高性能競技用エアソフトガンです。それぞれの製品の特性や、使用上の注意点をよく認識したおよそ50~60m先にプラスチックBB弾を到達させる能力がありますので不注意な発射や誤った取扱い説明書を最後まで読み、よく認識された上、ルールを守ったスポーツシューティングをお楽しみください。

Airsoft Gun, which is a most suitable sport goods to improve your shooting sense, if you recognize its features and operational warnings, damage or other injury. Make sure to read through warnings stipulated below and observe rules and manners for pleasant sport shooting.

**誤った使用は、失明や怪我等の危険が生じる恐れがありますので十分ご注意ください。**  
Careless shooting and wrong operation are dangerous, causing eye damage or other injury.

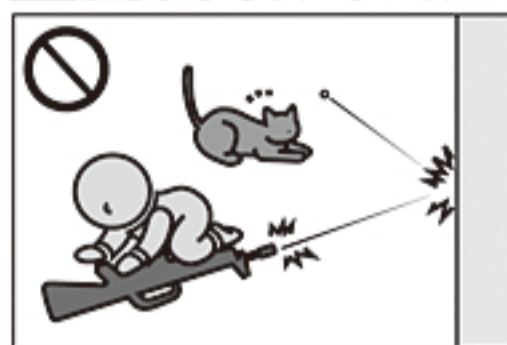
## 警告 移動する時は、必ずエアソフトガンをケースやバッグに入れる。



エアソフトガンを持ち歩く場合は、銃口に保護キャップを装着し、セレクターレバーをセフティ位置にした上で、必ずケースやバッグに入れて運んでください。

Always put the Airsoft Gun in a case or bag when you are carrying it.

## 警告 子供の手の届かない所に保管する。



対象年齢以下の子供がイタズラをして怪我や事故等を起こさないように、必ず銃口に保護キャップを装着してバッテリーを本体から取り出し、ケースに収納し手の届かない所に保管してください。

Store the Airsoft Gun at places out of reach by children.

## 警告 マガジンを抜いても、BB弾が発射される場合がある。



マガジンを抜いても本体にBB弾が残っている場合があり、不用意にトリガーを引くとBB弾が発射され危険です。マガジンを抜いた後、銃口を安全な方向に向けトリガーを引き、BB弾が残っていない事を確認し、銃口に保護キャップを装着して保管してください。

BB bullets may be shot out even if the magazine is removed.

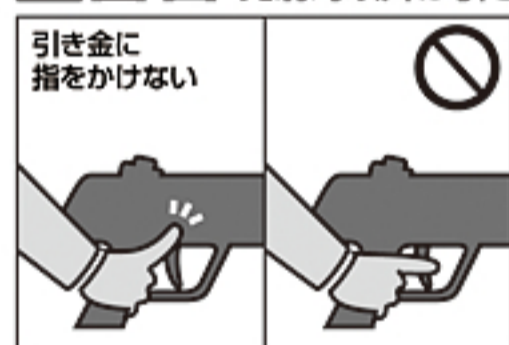
## 警告 発射する時以外は、セレクターレバーを常にセフティ位置にしておく。



①銃口に保護キャップを装着する。②セレクターレバーをセフティ位置にする。③本体からマガジンを抜く。④バッテリーを本体から取り出す。

Always set the selector lever to the Safety position.

## 警告 発射時以外は引き金に指をかけない。



標的に向けて発射する時以外、引き金には指をかけないでください。引き金に指をかけた状態では、何らかのはずみで引き金を引いてしまう恐れがあり、危険です。

Release put away your fingers from the trigger, except when you are ready to shoot a target.

## 警告 エアソフトガンの分解、改造はしない。



この製品は、最適な性能、操作性を考慮し、さらに日本国の銃刀法の威力をクリアし製造されています。むやみな分解、改造は、危険性を誘発したり、場合によっては法律に抵触し罪に問われる事がありますので絶対にお止めください。

Never disassemble or modify the Airsoft Gun.

## 警告 WARNING

●このエアソフトガンは、直径6mmのプラスチックBB弾をおよそ50~60m先に到達させる能力があります。ご使用の際にはこの性能を念頭に置き、あらゆる危険防止を考慮した上で取扱いしてください。●ゲーム等を行う場合、想定される危険エリア内にゴーグル等を装備していない人や、ゲームに参加していない第三者がいけない事を確認してから行ってください。●破損の危険性のあるもの(ガラス、照明灯、家電品、食器類、家具、自動車、ガスボンベ、その他)には、絶対に銃口を向けないでください。●マガジンやチャンバーに、東京マルイ 電動ガン対応0.2g~0.25gBB弾以外の物を絶対に装弾しないでください。●このエアソフトガンは、その形状から指等を挟みやすい箇所があります。例としてフォールディング(折り畳み式)ストックのストック操作、又はボルト開閉作動の時等には、指を挟まないように注意してください。●飲酒した上でのエアソフトガンの取扱いは、さまざまな危険性を誘発する恐れがありますので、絶対におやめください。●エアソフトガンを保管する場合、転倒したり落下したりする様な所を避け、子供、又は管理者以外の人の使用ができない所へ、銃口に保護キャップを装着し、必ずケース(パッケージ)、又はバッグに収納し保管してください。●保護キャップを紛失された方は、P14「各種パーツ&別売アクセサリのご注文」をご参照の上、当社パーツ係までお求めください。折り返し保護キャップをお送り致します。●このエアソフトガンに使用する専用バッテリーは、故意にショートさせたりすると発火、爆発等の危険があります。必ず専用バッテリーに添付されている〈取扱い説明書〉の注意点を守ってご使用ください。●専用バッテリーの充電は、必ず専用の充電器で行ってください。●電動ガンを水中に落下させたり、大量の水をかけたりすると、モーターやバッテリー、スイッチ等に異常をきたし、誤作動等の原因となります。そのような場合すぐに発射するのをやめ、バッテリーを取り出し、当社アフターサービス部にお問い合わせください。●〈取扱い説明書〉に記載されている正しい使用方法でトリガーを引いても発射されない場合、長期使用により耐用期限が過ぎてトラブルが起きた場合、誤って落下させた事による破損や故障等の場合も、自分で直そうとはせず、お買い求めいただいた販売店、又は当社アフターサービス部へお問い合わせください。●このエアソフトガンには、対応している当社オプションパーツ各種(別売)を取付ける事ができます。オプションパーツの取付けやご使用前に、各オプションパーツに添付されている〈取扱い説明書〉を、必ず最後までよく読んでください。●電動ガンは、通常の使用およそ30,000発前後の発射で、消耗パーツ等の交換が必要です。耐用期限を過ぎてのご使用は、作動不良等で危険性を誘発しますので、お買い求めいただいた販売店、又は当社アフターサービス部にお問い合わせください。

- 商品に関するお問い合わせ 03-3605-1113
- 修理に関するお問い合わせ 03-3605-3373
- パーツに関するお問い合わせ 03-3605-9669

## 〈取扱い注意・説明書〉は、必ず製品と一緒に大切に保管しておいてください

紛失された場合は、すぐに当社アフターサービス部までお求めください。

・①製品名 ②〈取扱い注意・説明書〉請求の旨 ③郵便番号 ④ご住所 ⑤お名前 ⑥電話番号、を明記したメモを必ず添えてください。(メモははっきりとお書きください。)

・代金¥105+送料¥140(計¥245)分の切手を、①~⑥のメモと共に当社アフターサービス部までお送りください。(価格は税込み価格です。)



- 「M16シリーズの集大成」M16A2。  
使用する弾薬は異なるがサイズは同じであるため、マガジンはM16A1と共通である。

● Although the ammunition for the M16A2 is different from the A1, the magazine size is the same.

### 「世界最強のバトルリフル」M16シリーズ・ヒストリー

M16 Series History

1960年、アメリカ合衆国空軍は軽合金とプラスチックを多用した先進的なデザインのライフルを偵察部隊のために採用した。その銃の名は「AR15」、軍が与えた制式採用ナンバーは「M16」であった。

当時ますます激化する一方だったベトナム戦争は「M16」にとってはまたとない実戦テストの場となり、日々の戦闘で発生する様々なトラブルや、現場の要請等を一つ一つクリアする作業が続いた。この「試練の時期」の代表的なモデルが電動ガンでもお馴染みの「M16ベトナムバージョン (M602)」や、「CAR-15<SMG> (M607/GX5857)」、そして「XM177E2」である。それぞれに欠点はあったものの、これらの名銃たちは泥沼の戦場を立派に戦い抜き、また価値ある実戦データを後のシリーズに提供することとなった。

そして1967年2月、改良を重ねられた「M16A1」が、晴れて合衆国全軍（陸、海、空、海兵）に制式採用され、「M16シリーズ」の名前は不動のものとなった。「A1」の完成度は高く、アメリカのみならず多くの西側各国の軍・警察で採用されるに至る。80年代に入ると、5.56mm×45のNATO統一弾薬を高威力タイプのSS109に変更することが決定。「M16」はさらなる進化を遂げることとなる。世界の戦場で常に最前線に投入されるアメリカ海兵隊の監修のもと、主に強度アップのための全面改修が行われた。そしてついに「M16シリーズの集大成」とも言うべきモデル(M701)が完成。「M16A2」として改めて採用されたのは1982年12月のことであった。30余年もの間、激動の世界の戦場を乗り越え、常に最強の形態を求めて進化し続けてきたM16シリーズ。今後も当分の間、世界最強の座は揺るぎそうにない。

In 1960 a new gun designed of aluminum and plastic was introduced to the United States Air Force. That gun was the AR-15, or as the world knows it, the M-16.

From the time of introduction the new M-16 was to see action in the Vietnam War. The problems encountered with the new weapon were quickly dealt with and modifications were made. Giving us the M-16 Vietnam Version, the CAR-15, the GX5857 and the XM177E2.

In February, 1967 the M16A1 was declared the official rifle of the American Armed Forces and became an unmovable word in history. Now also used widely by special forces and police units.

By the 80's the M16 was remodified to match the NATO 5.56 X 45mm round. In 1982 the M16A2 was the product of the latest modifications requested by America's fighting men. After 30 years of battle tested use it's no wonder why the M16 Series is looked upon as one of the world's strongest battle rifle.

### M16A2の特徴

THE M16A2

「A1」で殆ど完成していると言っても過言ではなかったM16シリーズだったが、「①NATO新弾薬SS109に対応するためバレルのライフルリング（旋条）ピッチの変更が必要になった。②配備されていた「A1」の老朽化が進んでいた。③特に前線の兵士（海兵隊、特殊部隊）から「A1」は強度不足であるとの指摘がされていた。」等の理由が重なった事から全面改修が施されることになった。その内容は、

- ・銃口部に取り付けられたバードケージ（鳥かご）タイプのコンペンセイターは、低い姿勢で射撃する際に砂等を巻き上げないように、下面にスリットの無いタイプに改められた。またこれにより、ガスが上方にのみ吹き出すため銃口のハネ上がりを抑える機能も兼ね備える事になった。
- ・NATO新弾薬SS109対応の1回転/7インチのライフルリングピッチを持つ、A1より一回り太いヘビーバレルを装備。強度がA1の2倍になり、バヨネット（銃剣）を使用した白兵戦にも有利になった。
- ・ハンドガードは円筒形の上下分割するタイプに変更された。強度的に優れ、またグレネードランチャー等の取り付けも容易である。
- ・エジェクションポート後方にはケースディフレクターと呼ばれる突起が設けられた。左利きの射手の顔面に弾殻が直撃しないための配慮である。
- ・リアサイトは上下・左右の調節ダイヤルを直接手で回せるAR-10タイプ。弾薬の性能向上に合わせてのハイグレード化してある。
- ・ロアフレーム各部に細かい補強が成された。
- ・グリップは中指の掛かる突起の付いたフィンガー・チャンネル・タイプが採用された。
- ・バットストックは素材変更により「A1」の10倍以上の強度を実現。また、兵士の体格変化に伴い約20mm延長された。

以上の通り「A1」と「A2」は基本デザインは同じだが、細かく見た場合全く別の銃とも言えるだろう。しかもここに至る開発・改良のプロセスには机上のシミュレーションや理論のみならず、幾多の激戦の歴史と多くの現場の兵士の声が反映され、次世代へと受け継がれる名銃の誕生となった。

The differences between the M16A1 and the A2 are slight. The re-lined barrel to accommodate the NATO SS109 round as well as modification requests by on-the-line troopers. For example:

The bird-cage compensator that has no opening on the underside to prevent dirt from clogging the barrel exit.

The heavy type barrel designed for the NATO SS109 round. Giving the A2 twice the fire strength as the A1.

The foregrip is rounded and made for easy attachment of a grenade launcher.

The case deflector placed behind the ejection port so that the weapon can be fired from the left.

The AR-10 type rear sight for up/down - left/right adjustment. Giving the soldier a wider choice of options.

The finger channeled grip for a more comfortable and controlled handle on the rifle.

The long type butt stock providing 20mm more than the A1.

At first sight there may be no noticeable difference between the A1 and the A2. But the changes in the two are not from desk top decisions. They are changes made from a history of battle experience.



- イギリス特殊部隊SASもM16A2を採用。

● The M16A2 is also used by special forces groups such as the SAS.



- さきの湾岸戦争でも活躍したアメリカ陸軍「101空挺師団」。

● Also used by the 101<sup>st</sup> Airborne Division in the Gulf War.



## 電動ガンM16A2

TOKYO MARUI's M16A2

東京マルイでは今回の「M16A2」モデルアップに際し、日本では入手困難な「A2」の無可動実銃の購入に成功。精密を極める採寸・設計を行い、マガジン以外の全ての外装パーツは100%新規金型で製作。前述の「A2」の特徴全てを余すところなく完璧に再現し、エアガン史上かつてないリアルボディを実現している。特にリアフレームは、過去の多くの商品では「A1」の物をそのまま流用していた部分であり、今回の東京マルイの電動ガンが業界初のチャレンジとなっている。

また、ケースから中身まで全て新たに開発された《EG1000型NEWハイトルクモーター》の搭載により、1回の充電での発射弾数がさらにUP。そして、ステア-AUGシリーズで好評の「テイクダウン(整備のための通常分解)機構」をM16シリーズでは初めて取り入れ、メンテナンス性能も飛躍的に向上している。他にもチャージングハンドルを引くことによってポートカバーが開き、ダミーボルトが後退して可変ホップアップ調整ダイヤルが現れるギミックや、フロントサイト、リアサイト共に金属製のクリック付きで抜群の操作感を味わえるなど、電動ガンとしての性能とリアル感も最大限にレベルアップしている。190連、300連の各種連射マガジンを始めとする豊富な別売オプションパーツの大部分が、従来の電動M16シリーズと共用可能な点も大きな魅力であり、特にゲームでの使用に圧倒的な強さを誇る。

また今回の電動ガンは、プリンキングからサバイバルゲームまでの幅広い使用を考慮し、「M16A2」の中でも特殊部隊や練度の高い兵士に支給されるセミ&フルオートタイプとなっている。

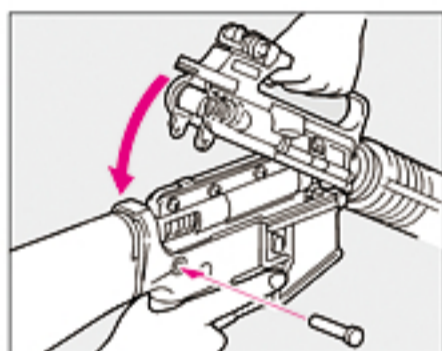
Tokyo Marui has made the difficult to obtain M16A2 available. Everything but the magazine has been completely newly designed from the A1. This model surpasses all air guns on the market in terms of realism making it noticeably high quality.

As well as the inside high torque EG-1000 motor fit into the rifle grip, the, made popular from the AUG Series, one touch take down system is included. Enabling maintenance a breeze to perform. Upon pulling the charging handle the ejection port opens, displaying the adjustable hop-up system in the dummy bolt opening. Attention is paid to the detail of the front and rear sights which make the A2 so unique. This eye for detail is included in all aspects of this model making it such a high quality item.

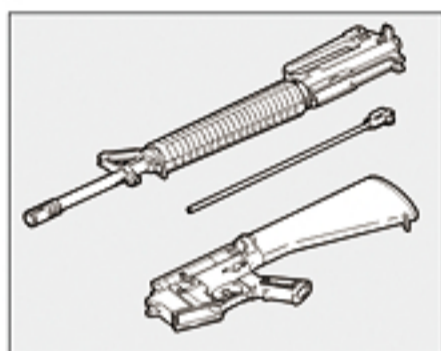
The M16 series all use the same model magazine making the 190 round and the 300 round magazine available.

As well as the semi-full automatic modes, the optional burst-unit can transform your rifle into a custom weapon.

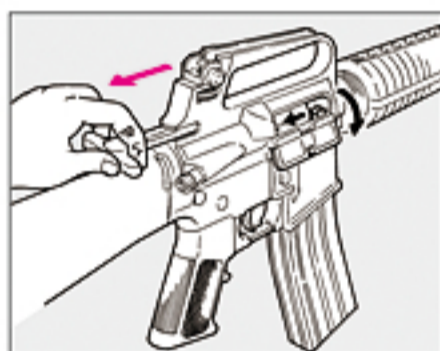
Of course, Tokyo Marui's optional parts (laser sight, flash light, scope, etc.) can be used as well, making the A2 a very popular choice.



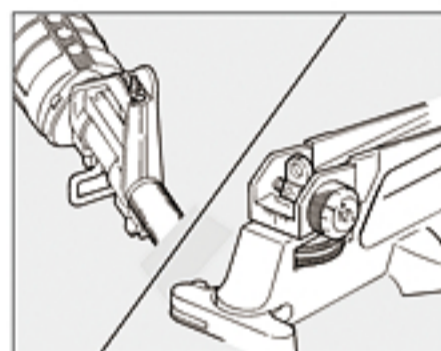
●テイクダウン(通常分解)機構  
●Take down mechanism.



●メンテナンス性が向上。  
●Advanced maintenance system.



●ポートカバーが開き、ダミーボルトが可動。  
●Pulling the charging handle opens the Port Cover.



●リアルなフロント&リアサイト。  
●Authentic looking rear and back sights.

- 用途に合わせて各種のスコープとプロサイト(ドットサイト)及びM16シリーズ共用パーツを選択・使用できます。取り付けの際は各パーツの説明書に沿って正しく取り付け、ご使用ください。  
● Various types of scopes and dot sights can be selected and used according to your applications. Refer to instruction manuals of respective parts to mount them correctly when installing selected parts.

**注意** オプションのスコープ類はマルイ純正パーツをご使用ください。他社製スコープ及び光学機器を使用して発生した故障・事故等については当社では一切の責任を負いません。

**CAUTION** Always use Marui's genuine parts for the optional scope. We shall not be responsible for any malfunctions and accidents arising from use of other scopes or optical devices.



パーツについては各販売店様にお問合せください。

M16A2 電動エアガンテクニカル・データ	
Data of M16A2 Electric Air Gun	
型名	M16A2 セミ・フルオートモデル
Name	M16A2 Semi&Full automatic selective fire model.
全長	999mm
Overall	
重量	3,100g (バッテリー含)
Weight	3,100g (including battery)
銃身長	510mm
Barrel length	
装弾数	68発(オプション300発・190発)
Magazine capacity	68rounds (option 300rounds・190rounds)
弾丸	6mmBB弾
Bullet	6mm BB bullets
初速	90m/秒(軽量弾)
Initial bullet speed	90m/sec (light-weight bullet)
連射速度	700~850発/分
Full auto shooting speed	700 to 850rounds/min

M16A2 実銃テクニカル・データ	
Data of Actual M16A2 Gun	
型名	M16A2 セミ・フルオートモデル
Name	M16A2 Semi&Full automatic selective fire model.
全長	999mm
Overall	
重量	3,530g (マガジン未装弾)
Weight	3,530g (with empty magazine)
銃身長	536mm
Barrel length	
装弾数	30発
Magazine capacity	30rounds
弾丸	5.56mm×45mm (SS109)
Ammunition	5.56mm×45mm (SS109)
初速	948m/秒
Initial bullet speed	948m/sec
連射速度	700~940発/分
Full auto shooting speed	700 to 940rounds/min

# オートマチック電動エアガン M16A2 (取扱説明書)

## AUTOMATIC ELECTRIC AIR GUN, M16A2 (INSTRUCTION MANUAL)

取扱う前に必ず最後までお読みください。  
Read through this manual before shooting paying special attention for safe operation.

### 取扱説明書の表示について

- この説明書には、各項目の左欄及び本文中に製品を安全に正しくお使いいただくため、絵表示と説明によって操作上、特に注意すべき点を示しています。本文と合わせて熟読し、内容をよく理解した上、ご使用ください。  
Thoroughly understand the warnings and cautions for safe operation.



この表示を無視して、誤った取扱いをすると、ケガの発生や製品の故障を誘発し危険です。  
注意・禁止事項は遵守してください。

Always observe warnings and cautions strictly.

Failing to do so may cause injury, accidents, or damage to the gun.

### セット以外に必要な物 (別売品：価格については各販売店にお問い合わせください。)

Thing necessary besides set (The optional : Please inquire of each shop about the price.)

- この製品には、指定のマルイ8.4V1300mAhハイパーコマンドバッテリーを使用してください。他社製品及び、指定外のバッテリー（アンペア数の異常に高い製品や粗悪なバッテリーなど）はメカBOXが破損しますので絶対使用しないでください。

**注意** ミニバッテリーは使用できません。

- Use the specified battery for the gun, Marui 8.4V1300mAh Hyper Command Battery. Avoid use of non-standard or other brand name batteries. Otherwise, the originally designed functions will not be obtained.

**CAUTION** The Mini Batteries cannot be used.

- 充電器は、上記バッテリーに対応するバッテリー専用充電器をご使用ください。

- Use the specified battery charger which is applicable to the above battery. The charger Exclusive Type.

- NEWニカドバッテリー放電器（別売）を適正使用することにより、充電効率がUPします。

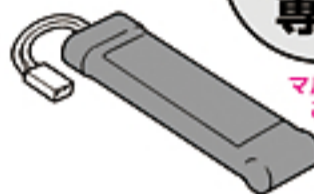
- The battery's capacity power is increased with use of the NEW Ni-cd (battery) Discharger (Sold separately)

- それぞれに付属している、取扱説明書をよく読んでからご使用ください。誤った使用方法や指定外のバッテリーによる事故、故障等については、当社では、一切の責任を負いません。

- Use the correct battery and charger according to respective instruction manuals. We will not be held responsible for any accident or damage caused by wrongful operation or usage of non-specified batteries.

**LARGE TYPE 専用**

**Exclusive for LARGE Type**



マルイ純正バッテリーをご使用ください。  
Use the specified Marui battery.

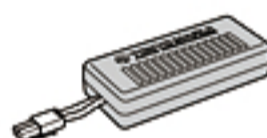


- 8.4V 1300mAhバッテリー
- 8.4V Ni-Cd Battery Pack

- 1300mAhバッテリー専用充電器
- Exclusive Charger for Ni-Cd Battery Pack

- NEWニカドバッテリー放電器
- Ni-cd Battery Discharger

- M3止めネジ用六角レンチ (1.5mm)
- Hex-head wrench for M3 set screw (1.5mm)

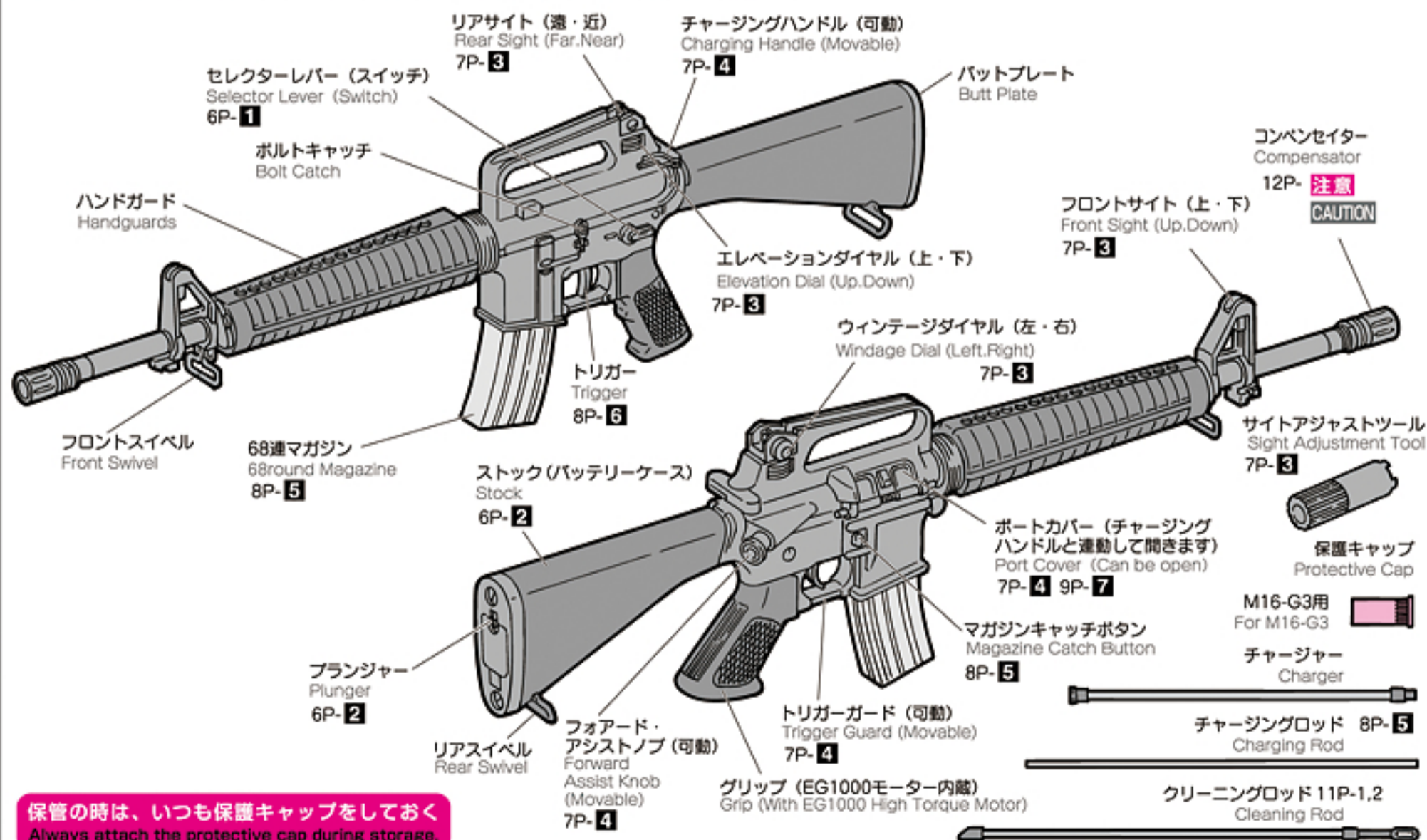


コンペンセイターの取り外し(12P)・ギアのかみ合わせの微調整(11P)に使用します。最寄りの工具店、ホームセンター等でお求めください。

It uses it to detaching of Compensator(12P) and fine-tune the match of the god of the gear (11P).Buy it in the nearest tool shop and the do-it-yourself store, etc.

### 各部の名称 (細部については名称下部の各ページ項目で説明します。)

Component Names (For details, see the name given for each component.)



保管の時は、いつも保護キャップをしておく  
Always attach the protective cap during storage.

**警告**  
WARNING

- トリガーを引いたままセフティボタンを操作すると、誤動作の原因になり危険です。必ずおやめください。
- Never operate the Safety lever while pulling the trigger. Otherwise, malfunctions are possible, resulting in accidents.

**注意**  
CAUTION

- 「セフティ」位置で無理にトリガーを引くと故障の原因になります。
- Pulling the trigger with the Safety lever being set to safe may damage the gun.

**1 セレクターレバー・セフティの説明 (発射直前まで「セフティ」位置にしておきます。)**  
Selector Lever and Safety Setting (Always set the safety lever to SAFE until immediately before firing.)

**注意** セレクターレバーは、正確な位置で止めないと誤作動する場合があります。  
**CAUTION** Set the selector lever correctly in position; otherwise, malfunction may occur.

**SAFETY Setting**

安全装置が作動状態  
SAFETY ON



**セフティ (安全装置)** トリガーは引けません。  
The trigger cannot be pulled.  
撃たない時、銃を保管する時には、必ず「セフティ」位置にする事。保護キャップも忘れずに付けておく。  
When you are not firing the gun or during storage. Always set the lever to the Safe position and attach the protective cap.

**SEMI AUTOMATIC (Single Shot)**

安全装置は解除状態  
SAFETY OFF



**セミオート (単発)**

トリガーを引くと1発だけ弾が出ます。  
The gun will fire one shot each time the trigger is pulled.

**FULLY AUTOMATIC (Automatic Firing)**

安全装置は解除状態  
SAFETY OFF

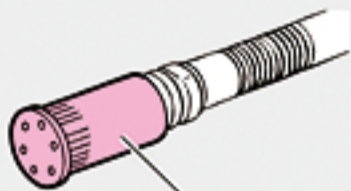


**フルオート (連発)**

トリガーを引いている間連続して弾が出ます。  
The gun will fire automatically while the trigger remains pulled.

**警告**  
WARNING

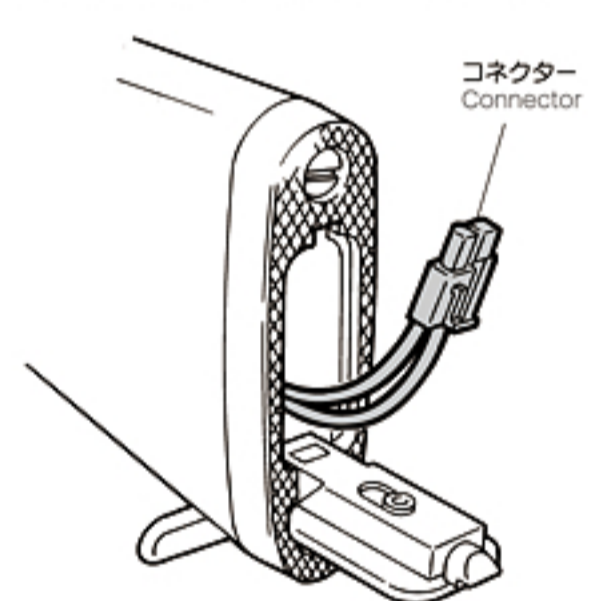
- バッテリーの接続は、万一の誤動作 (コネクターをつないだ瞬間に作動してしまう) などをふせぐ為に、必ず、銃口に保護キャップを装着し、マガジンを外した状態で接続してください。
- Always attach the protective cap and disconnect the magazine to avoid sudden operation upon connecting the connector to the battery.



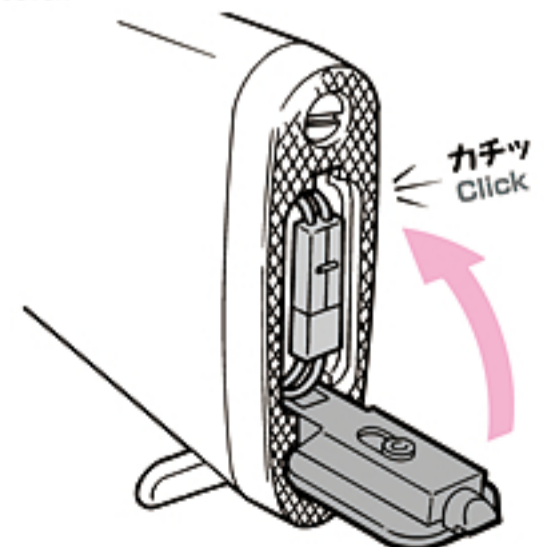
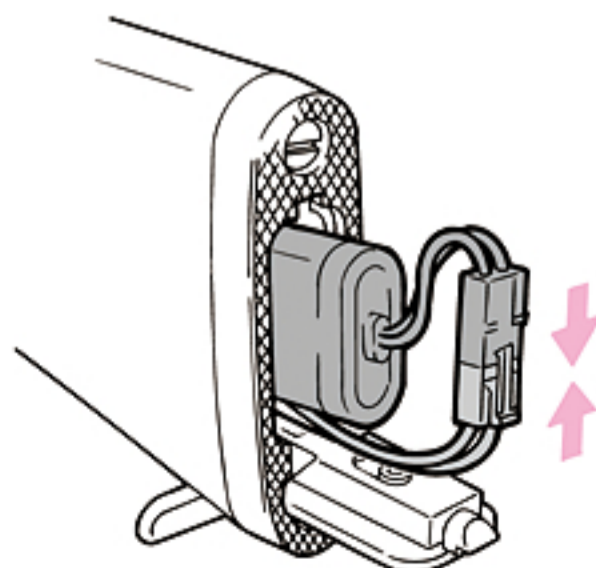
保護キャップ  
Protective cap

**2 バッテリーのセット (ここからはバッテリーを充電してから行います。)**  
Setting the Battery (Conduct operations hereafter after charging the battery.)

- 1** バットプレートのプランジャーをさげてトピラを開けます。  
Lower the butt plate nail and open the cover.
- 2** コネクターを出します。(この時ヒューズBOXは出さないでください。)  
Pull out the connector. (Do not pull out the fuse box.)



- 3** バッテリーをストックに収めてからコネクターをつなぎます。  
Insert the battery in the stock and connect the connector.
- 4** コネクターの引っ張りのない方をトピラ側にして、おさえながらトピラを閉めます。  
Set the connector with the projection facing outwards and close the cover.



**注意** ● 可動部分に指などははさまない様に注意してください。  
● Be careful so as not to catch your fingers in the movable parts.

**注意**  
CAUTION

- アジャストツールは紛失しないように!!
- Be sure not to lose the adjustment tool.

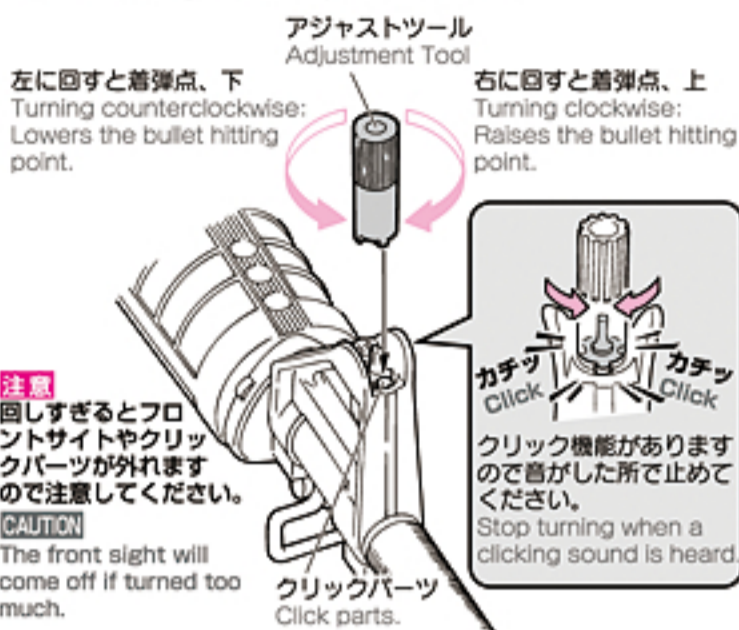
**注意**  
CAUTION

- 電動ガンM16A2は、実銃のリアサイトをリアルに再現しています。しかしながら実銃とは当然の事ですが全く異なる射撃性能であるため、特にエレベーションダイヤルを使用する遠距離射撃は8P③「射撃」と9P⑦「可変ホップアップシステムの説明」をよく読まれた上、試射によって有効と思われる射撃距離をご確認ください。(実銃は重い弾丸を使用し、山なりの弾道で遠距離を狙うのに対し、電動ガンはホップアップシステムにより、遠距離までBB弾が水平飛行する特性があるためです。)電動ガンでは③で示すサイト調整をフルに使うことにより、更に正確な射撃をお楽しみ頂けます。

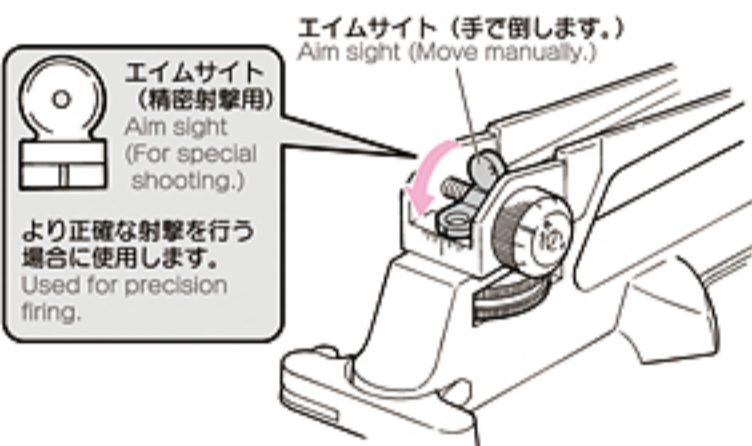
- Tokyo Marui's M16A2 rear sight is designed as close to the real thing as possible. But, of course, the ranging will differ from the actual M16A2. Please refer to 8p ③「Firing」 and 9p ⑦「Variable hop up system」 for directions. The explanation is for the actual M16A2 rear sight. Use for (Tokyo) Marui's air gun will vary.

**3 オープンサイトの使用方法**  
Setting the Open Sight

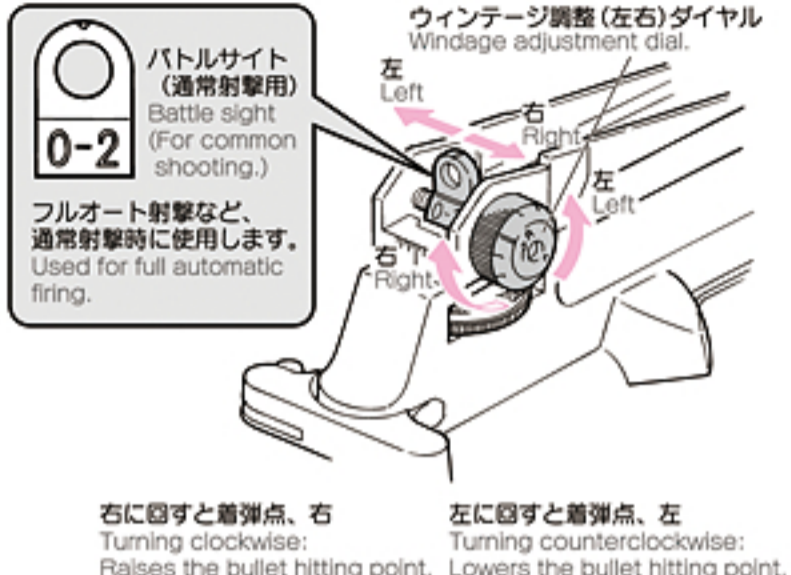
**フロントサイト** 着弾点の上下を調整します。  
アジャストツールを、フロントサイトにかぶせて、回します。  
Front Sight Setting the bullet hitting point.  
Cover the front sight with the adjustment tool and turn.



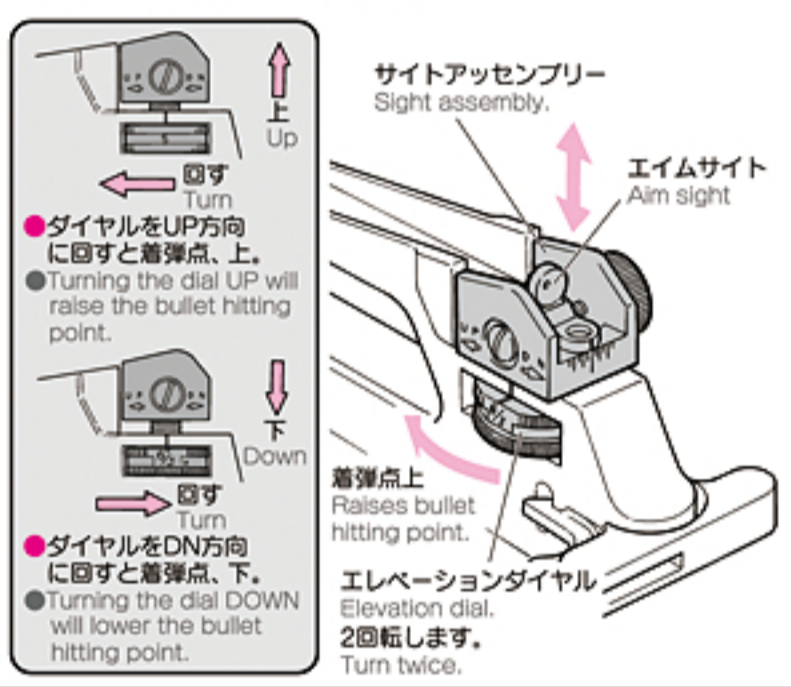
**リアサイト-2 精密射撃**  
Rear Sight 2. For precision targeting.



**リアサイト-1 左右調整**  
ウィンテージ調整ダイヤルを回す事によってバトルサイトを左右に動かし、着弾点の左右を調整します。  
Rear Sight 1. For left-right adjustment.  
Turning the windage adjustment dial will move the bullet hitting point to the left or right.

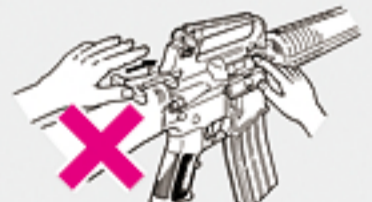


**リアサイト-3 上下調整**  
Rear Sight 3. For up-down adjustment.



**警告**  
WARNING

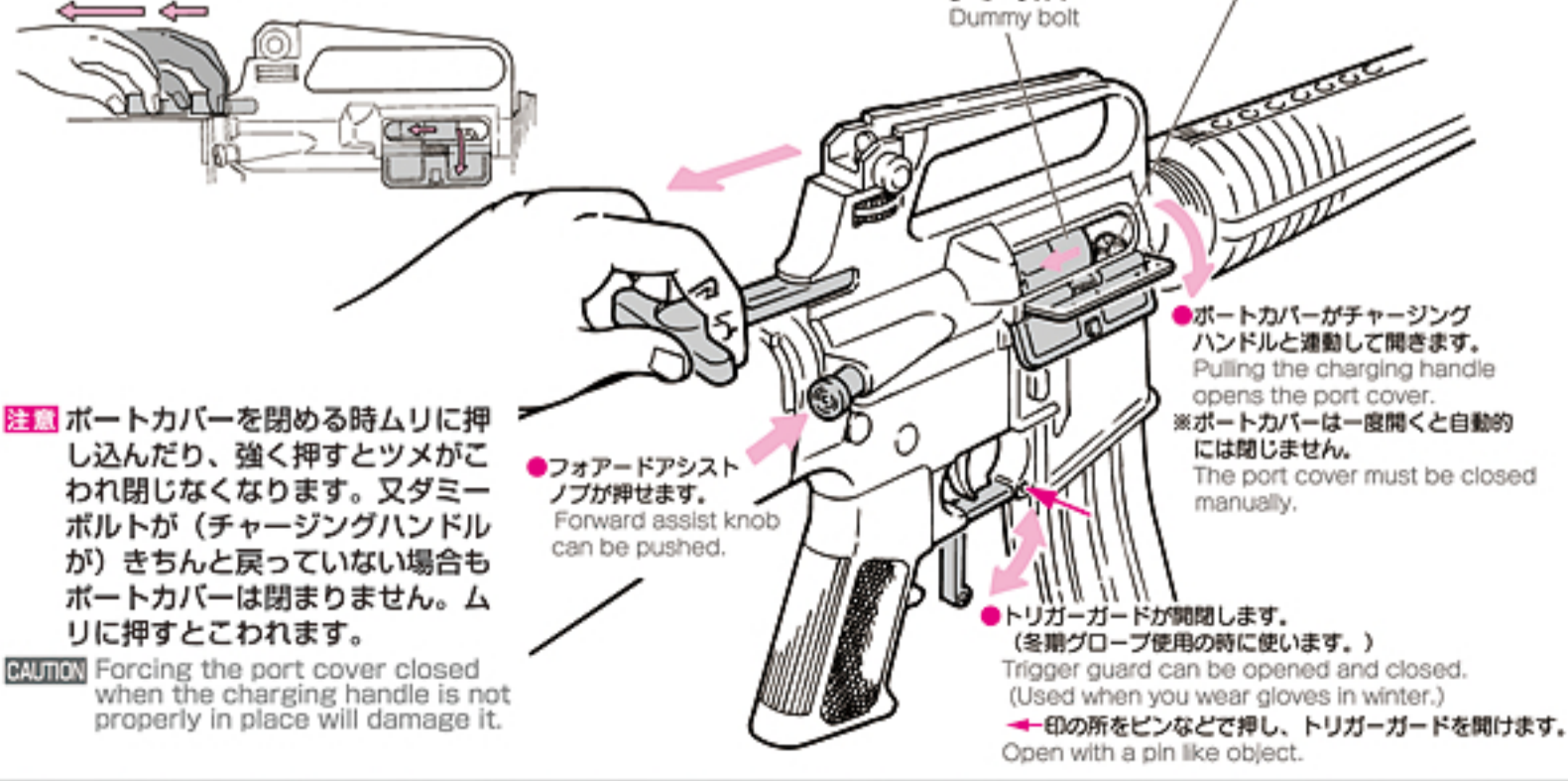
- チャージングハンドルから手を離すと勢い良くダミーボルトが閉じます。この時、誤って指を入れたままですと大変危険です。特にホップアップ調整時にチャージングハンドルから手を離さないようにしてください。
- Be careful not to catch your finger in the dummy bolt as it will close quickly when the charging handle is released.



- ボートカバーを閉じるときは、必ずチャージングハンドルが前に戻っている事を確認してから閉じてください。チャージングハンドルが途中で止まっている状態で閉じるとこわれます。
- When closing the port cover, make sure the charging handle has returned fully into position, otherwise the port cover will not close.

**4 可動部の説明**  
Movable Parts

- チャージングハンドルを引くと同時にポートカバーが開きダミーボルトが後退し、ホップアップ調整ダイヤルが現れます。  
Pulling the charging handle will expose the hop up adjustment dial in the port cover.





- この銃には、必ず「東京マルイ製BB弾」をご使用ください。他社製BB弾を使用した場合の故障については、一切の責任を負いません。

● Always use the Marui BB Bullet for this air gun. We shall not be held responsible for any damage or accidents arising from the use of bullets supplied by other manufacturers.

マルイBB弾 (0.2g)(0.25g) Marui BB Bullet (0.2g) (0.25g) 粗悪BB弾 BB bullet of other manufacturer



- マルイ電動ガン対応BB弾(別売) 0.25gBB (2000発入/950発入)

0.20gBB (3500発入/1600発入)

※ 別売製品の価格につきましては、お近くの販売店にお問い合わせください。

※ Please inquire of a near shop about the price of an optional product.

## 5 マガジンのセット Setting the Magazine

- 1 マガジンキャッチボタンを押し、マガジンを抜きます。(マガジンが落ちる場合がありますので、手でおさえてください。)  
Press the magazine catch to remove the magazine.  
(Support the magazine as it may drop.)



マガジンキャッチボタン  
Magazine catch button.

- 4 チャージングロッドで弾をマガジンに押し込みます。  
Press in bullets using the charging rod.

**注意** 2~3発残りますが、無理に押し込まないでください。

**CAUTION** It doesn't forcibly push it though it remains 2~3 rounds.

**注意** マガジンの装弾数は68発です。

**CAUTION** The magazine is capable of containing 68 rounds.

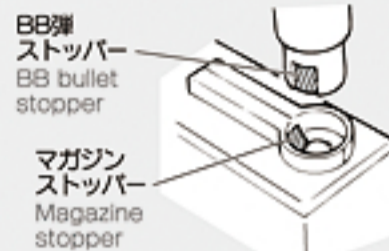


- 2 チャージャーに当社6mmBB弾を入れます。(チャージャーには、70発入ります。)  
Insert 6mm BB bullets supplied by Marui into the charger.  
(70 bullets may be inserted.)



- 3 チャージャーをマガジンに差し込みます。  
Insert the charger into the magazine.

チャージャーをマガジンに差し込む時は、BB弾ストッパーを横向きに入れてください。(マガジン内のマガジンストッパーとぶつかるとおれる場合があります。)  
Insert the BB bullet stopper horizontally when inserting the charger into the magazine, to avoid interference with the magazine stopper in the magazine.)



BB弾ストッパー  
BB bullet stopper

マガジンストッパー  
Magazine stopper

- 5 必ず下からマガジンをセットします。カチッと音がするまでしっかり押し込んでください。

Make sure to set the magazine upwards and connect it firmly until a click sound is heard.



カチッ  
Click

**注意** セフティの位置を確認してトリガーに指をかけないでください。  
**CAUTION** Confirm that the safety lever is set to the Safety position and don't place your finger on the trigger.

射撃の際には必ずゴーグルを装着してください。

マルイプロゴーグル (別売)  
● Sサイズ  
● Lサイズ



- セミオート射撃中、まれにトリガーを引いてもスイッチONされないことがあります。セレクターをフルオートにし、5~6発撃った後、セミオートで撃ってください。正常に作動するようになります。

● There are possible cases that no firing occurs after pulling the trigger in the semi auto mode. In this case, do not pull the trigger furiously. Fire 5 to 6 shots in the full auto mode and then return to the semi auto operation.



- 撃ち始めのしばらくの間、モーター部から多少臭いがしますが異常ではありません。

● Smell may be generated from the motor for a while when a new air gun is operated, this is the normal operation of the gun.

- シリコンオイルスプレー後ホップアップバージョンは、約200~300発前後はホップが不安定になりますが故障ではありません。

● The hopping up operation may be unstable for 200 to 300 rounds after using silicone oil, this is the normal operation of the gun.

## 6 射撃 (十分に安全を確認してから射撃してください。) FIRING (Confirm safety sufficiently before beginning firing.)

保護キャップは撃つ時のみ外す  
Remove the protective cap only when you are ready for firing the gun.



### モーターとバッテリーの注意 Cautions on Motor and Battery

- 発射回数(回転)が遅くなったら、バッテリー切れですので再充電してください。
- Charge the battery if the firing cycle becomes slow.
- モーターやバッテリーを長持ちさせるために、およそ連発で500発位撃ったら5~10分休ませましょう。
- Give the air gun a rest for 5 to 10 minutes after firing about 500 rounds, in order to ensure long service lives of the motor and battery.

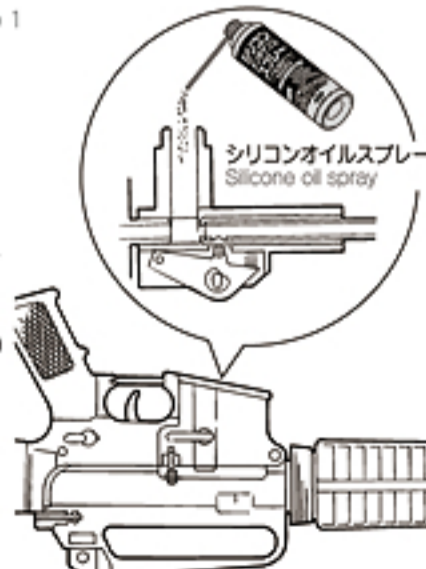
### このような時は・・・ When Bullets Are Clogged

- もしも弾が詰まった場合は、詰まった弾を取出し、(10P 8、11P 2を参照してください。)図のようにマガジン入口からシリコンオイルをチャンバーに数滴たらすか、スプレーを0.5~1秒間吹きかけてください。スムーズに連射されるようになります。(CRC-556などの鉱物性オイルは絶対につけないでください。)
- If bullets are clogged, remove them (refer to 10P 8, 11P 2) and apply a few drops of silicone oil into the chamber from the magazine entrance as shown or spray silicone oil for 0.5 to 1 sec, to obtain smooth continuous firing. (never use CRC-556 or other mineral oil)

### 撃ち終わったら・・・ After Operation

- マガジンを抜いて安全な方向に向けてセミオートで一発撃ってください。(撃たないとバネが弱くなる場合があります。)セレクターをセフティの位置にします。
- Remove the magazine and dry fire the gun in the semi auto mode directing the muzzle to a safe direction. (Otherwise, the spring may be weakened.) Set the selector to the Safe position.
- マガジン内に弾が入ってなくても(マガジンをセットしなくても)チャンバー内に弾が残っている場合があります。(マガジンを抜くと2~3発弾が落ちてきますが故障ではありません。)
- Bullets may remain in the chamber even if the magazine contains no bullets (or if the magazine is not connected). (Two or three bullets may drop from the magazine, this is the normal operation of the gun.)
- 使用しない時は、必ずバッテリーを外して保護キャップをしておく事。
- Always disconnect the battery and attach the protective cap whenever you do not operate the air gun.

**保管の時は、いつも保護キャップをしておく**  
Always attach the protective cap during storage.



シリコンオイルスプレー  
Silicone oil spray

**警告**  
WARNING

- ダミーボルトに指を挟まないよう注意してください。
- Be careful not to catch your fingers in the dummy bolt.



**注意**  
CAUTION

- 万一強くかけすぎて弾づまりをおこしたら、すぐ撃つのをやめてダイヤルをノーマル側にもどし、ホップを解除して2~3発撃ってから再度調整してください。
- If the hop-up is adjusted excessively causing clogging of bullets, immediately stop operating the gun, return the dial to Normal, fire 2 or 3 shots and readjust.

**注意**  
CAUTION

- 精密なタイトバレルを使用していますので汚れた弾や、バリや突起などのある粗悪なBB弾を使用すると弾づまりを起こし、メカBOX及びシステムに重大な故障を来します。
- Since a precision tight barrel is used, use of dirty bullets or those with burrs causes clogging of bullets and possible fatal damage to the mechanical box and system.

**警告**  
WARNING

- ホップアップシステムは弾丸が回転しながら飛びますので、ガン倒して撃つと、BB弾が左右に大きく曲がって飛び、危険です。ガンは必ず通常の立てた状態で撃ってください。
- Never hold the gun sideways as the BB bullets will curve right or left. This is due to the HOP-UP system.



**7 可変ホップアップシステムの説明**  
Variable Hop Up System

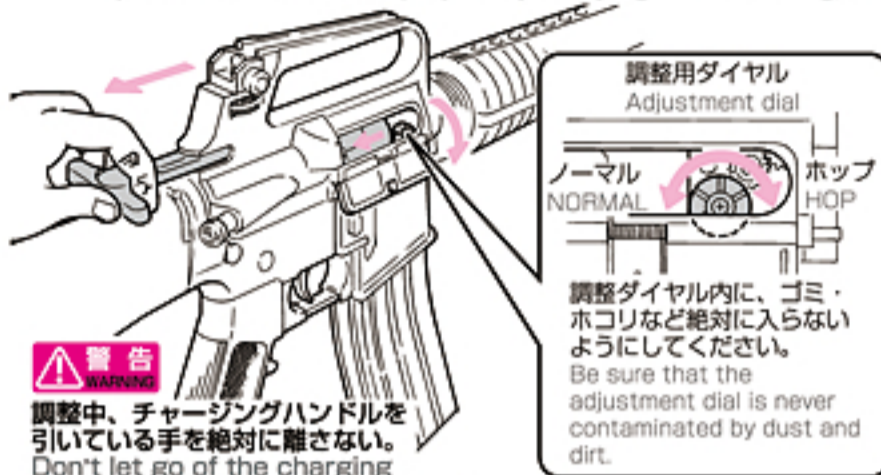
**マルイ電動ガン対応BB弾をご使用ください。**  
Always use the genuine BB bullet for Marui Electric Gun.

このシステムは、発射されるBB弾に一定方向の回転を与える事によりBB弾に揚力を持たせ、普通の発射機構が放物線を描く弾道に対し、より遠い目標に向かって水平に、かつ遠距離に飛ばす事を実現させたものです。さらにマルイの可変ホップアップシステムは固定式のものとは異なり、ダイヤルやレバー調整でスピンのかかり方をワンタッチで微調整することができる、まさに理想的なホップアップシステムです。

By producing a back-spin on the BB bullets, this system allows for straighter and longer distance shooting than normal air guns. Unlike the fixed type, the Marui variable hop up system permits one-touch adjustments using the dial and lever, making it an ideal hop up system.

**調整のしかた (取扱い説明書のP8 6射撃を読んで試射をしながら行ってください。)**

Adjustment Procedure (Adjust by carrying out trial firing, referring to 6 on page 8 of the instruction manual.)

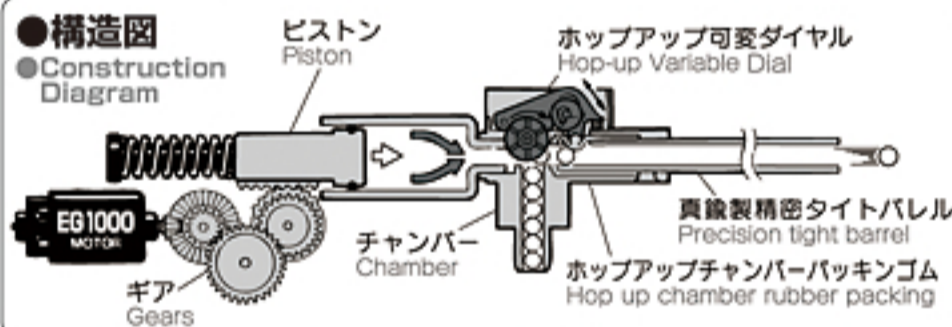
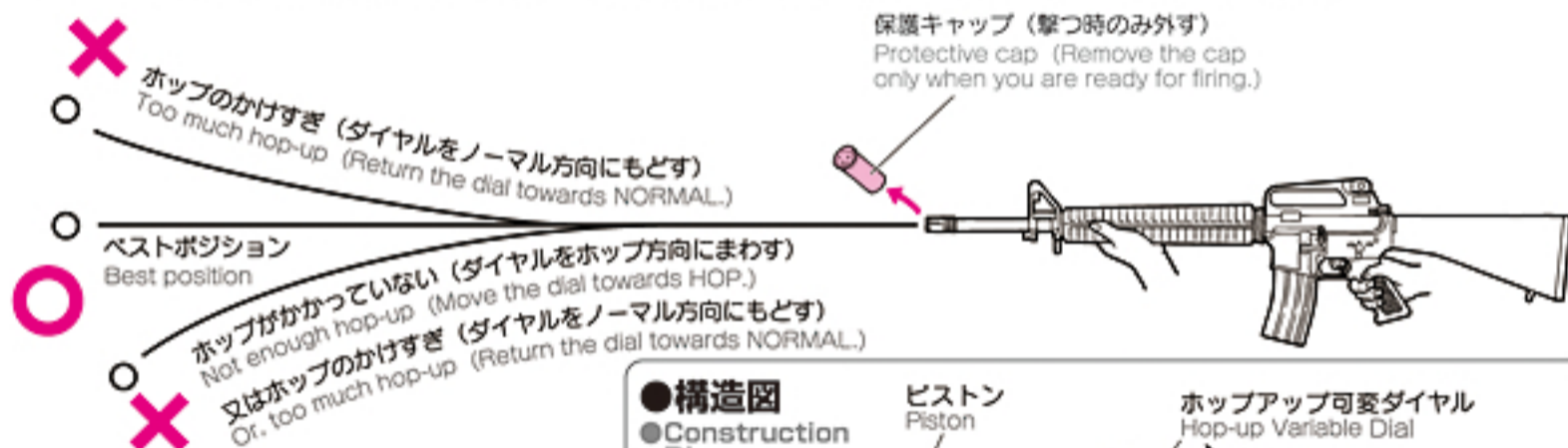


**警告**  
調整中、チャージングハンドルを引いている手を絶対に離さない。  
Don't let go of the charging handle when adjusting the hop up.

- チャージングハンドルを引いたままダミーボルト内の調整ダイヤルを少しずつホップ方向に回すと、ホップがかかります。(BB弾が水平に飛ぶところがベストです。)
- While pulling the charging handle, Gradually move the adjustment dial towards the front to apply hop-up. (The best setting is when BB bullets fly horizontally.)
- あまり強くかけすぎると逆に飛行性能を悪くしますので、必ず水平になったらやめてください。
- Turning excessively adversely affects the trajectory. So, stop turning the dial when bullets fly horizontally.
- 可変ホップの調整ダイヤルは、一定以上のホップはかかりません。ムリに回してかけようとする故障の原因となります。
- The hop up dial can only be turned a certain amount. Turning it too much will damage it.

● 下図のようにBB弾が水平に飛ぶ位置がベストポジションで飛距離もアップします。

- The best position is where the bullets fly horizontally, and the longest flying distance is obtained.



**ご使用上の注意 (必ず守ってください)**  
Operational Cautions (Strictly observe the following cautions.)

- ホップダイヤルを回しすぎると弾づまりをおこします。弾づまりをしたまま撃ち続けると、ピストン及びギアが破損します。
- Turning the hop dial excessively causes clogging of bullets. Keep pulling the trigger with bullets being clogged damages the piston and gears.
- 弾づまりをおこした場合は、すぐに撃つのをやめてホップダイヤルをノーマル位置に戻し、クリーニングロッドでつまった弾を取り出します。(10P 8、11P 2参照)
- If bullet clogging occurs, immediately stop firing the gun, return the hop dial to the Normal position and remove clogging bullets using the cleaning rod. (refer to 10P 8, 11P 2)
- 弾づまりを直す時やクリーニングする時は、ホップ調整ダイヤルを必ずノーマル位置まで戻します。(戻さないとチャンバーパッキングをいためます。)
- Make sure to return the hop dial to the Normal position when removing clogged bullets or cleaning. (Otherwise, the chamber packing is damaged.)
- 一度使用した弾、汚れた弾は絶対に使用しないでください。(チャンバーにゴミが付き、ホップが不安定になります。)
- Never use used and dirty bullets. (Otherwise, the chamber becomes dirty, resulting in instable hopping up.)
- 10000発位撃ったら、チャンバーにシリコンオイルスプレーを0.5~1秒間スプレーしてください。(8P 6、11P 1参照：スプレー後、約200~300発前後はホップが不安定になる事がありますが、故障ではありません。)
- When about 10,000 rounds are fired, spray silicone oil to the chamber for 0.5 to 1 sec. (refer to 8P 6, 11P 1). The hopping up operation may be instable for 200 to 300 rounds after spraying the silicone oil, which is not a problem.
- 誤った使用方法、分解、改造などによる故障・事故について当社では一切責任を負いません。また、それらの修理費用はお客様の負担となります。
- We shall not be responsible for any damage or accidents arising from wrong operation, disassembly and modification of the air gun. Any costs for repair of such damage shall be paid by the user.

**ホップがかからない時は・・・**  
When Hopping Up is Improper

※ お買い求めの販売店、または当社アフターサービス部にお問い合わせください。  
※ Please inquire of the shop of buying or our after-sales service department.

銃の状態 Symptom	原因 Cause	対処の方法 Action
弾が上に飛ぶ Bullets flying upwards	ホップのかけすぎ Too much hop setting	調整用ダイヤルをノーマル方向に少しずつ戻す Gradually return adjustment dial towards Normal.
弾があまり飛ばない (ホップがかからない) Short flying distance of bullets (less hopping up effect)	ホップのかけすぎ Too much hop setting	調整用ダイヤルをノーマル方向に少しずつ戻す Gradually return adjustment dial towards Normal.
	ホップパッキングに油が付いている又は汚れている Hop packing contaminated by oil or dirt	4~5マガジン分試射するか、クリーニングロッドで汚れをおとす Fire bullets equivalent to 4 to 5 magazines or clean the chamber using cleaning rod.
	ホップパッキングの摩耗破損 Worn or damaged hop packing	お買い求めのお店、又は当社での部品交換・修理 Purchase the replacement part at your dealer or from Marui and replace it. ※
調整ができない Cannot adjust	調整ダイヤルその他のパーツ破損 Damaged adjustment dial or other parts	お買い求めのお店、又は当社での部品交換・修理 Purchase the necessary replacement part at your dealer or from Marui and repair. ※
弾づまりをおこす Frequent bullet clogging	ホップのかけすぎ Too much hop setting	調整用ダイヤルをノーマル方向に少しずつ戻す Gradually return adjustment dial towards Normal.
	BB弾の不良、径が大きい Improper or too large sized BB bullets	東京マルイ製電動ガン対応BB弾を使用する Use the BB Bullet supplied by Tokyo Marui.
	ホップパッキングが汚れている Dirty hop packing	クリーニングロッドで汚れを落とすか、お買い求めのお店又は当社での修理・整備 Clean using the cleaning rod or consult your dealer or Marui for repair. ※



分解はメンテナンスのみに止め、必要以上の分解、改造はしない事。  
Disassembly is designed for appropriate maintenance only, and not for gun modification.

**注意**  
CAUTION

- アッパーレシーバーの脱着は、マガジンを外した状態で行ってください。マガジン内の残弾がレシーバー内にとび出し故障の原因になります。
- Attach or detach the upper receiver with the magazine being removed. Otherwise, bullets remaining in the magazine may jump out in to the receiver, causing malfunctions.
- マガジンを外した後、安全な方向に向けて、セミオートで一度だけ空撃ちしてください。メカBOX内のピストンを前進位置にし、アッパーレシーバーを取り外しやすくするためです。
- After removing the magazine, fire the rifle in semi-automatic once to move the piston forward for easy disassembly.
- セミオート射撃後、安全のため必ずバッテリーも外して作業してください。
- After firing the single shot. Remove the battery for safety reasons.

**注意**  
CAUTION

- バレルアッセンブリ及びレシーバーの脱着は、ゆっくりと行ってください。いきおいをつけたり無理な力をかけますと、故障の原因になります。
- Slowly attach or detach the barrel assembly and receiver. Attaching or detaching rapidly or applying excessive force may cause malfunctions.
- 不必要な分解は絶対にしないでください。パーツの破損や、ゴミなどによる不良の原因となります。
- Don't disassemble beyond what is necessary. Or the gun may be damaged.

**警告**  
WARNING

- 各部分に指などを挟まないよう注意してください。
- Be careful not to catch your fingers in the moving parts.

**8 整備のための通常分解(テイクダウン)と各種メンテナンス**

Normal Disassembly for Overhaul(Take Down) and Maintenance Procedures

**注意** 分解をはじめる前に… 分解をはじめる前に必ずマガジンを外し、安全な方向に向けてセミオートで一度だけ空撃ちしてください。これはメカBOX内のピストンを前進位置にしてアッパーレシーバーを取り外しやすくするためです。

**CAUTION** After removing the magazine, fire the rifle in semi-automatic once to move the piston forward for easy disassembly.



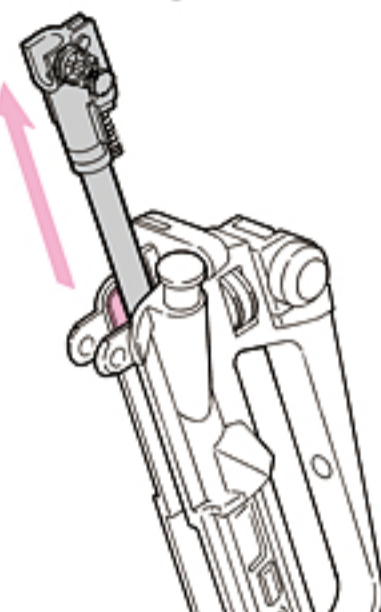
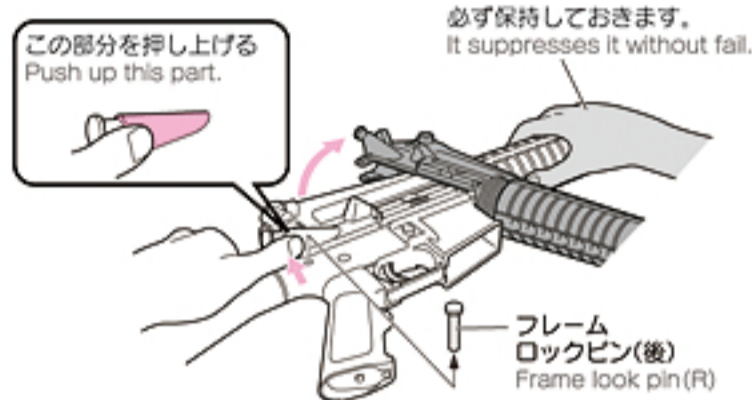
**1** アッパーレシーバーのストック側を外す。  
The upper receiver can be removed.  
ドライバー等を使用してストックよりのフレームロックピン(後)を抜き取り、アッパーレシーバーを押し上げます。  
Remove the frame pin (R) by screw driver and push up the upper receiver.

**2** バレルが抜けます。  
The barrel can be removed.  
バレル内のクリーニングはここまでの分解で可能です。  
Stop here for barrel cleaning.

**注意** ハンドガードよりのピンが支点になりますので破損させないようにゆっくりと引き上げます。

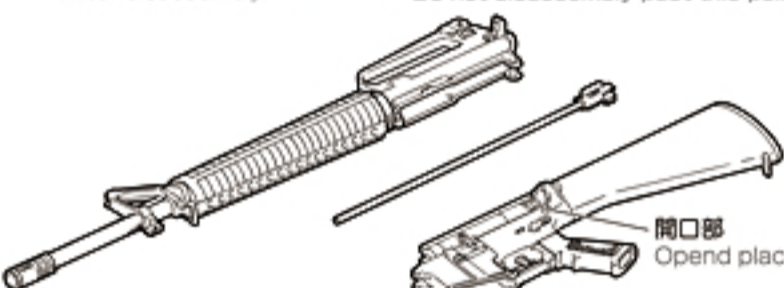
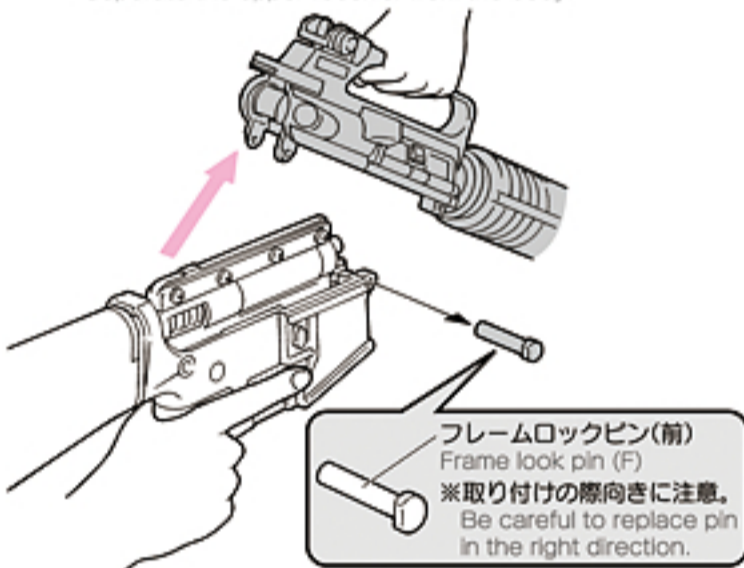
**CAUTION** The pin by the hand guard is the pivot point don't over pull.

● 下図のようにしてアッパーレシーバーを持ち上げます。



**3** アッパーレシーバーを完全に外す。  
Separate the upper receiver from the body.

**4** 分解完了  
After disassembly. **警告** これ以上の分解はしない事。 Do not disassembly past this point.



**注意** アッパーレシーバーを外した状態の時にチャージングハンドルを引いたり、ダミーボルトを押ししたりしないでください。ダミーボルトが曲がったり、外れたりして故障の原因になります。 Do not pull the charging handle or the dummy bolt while disassembled. Doing so will damage the gun.

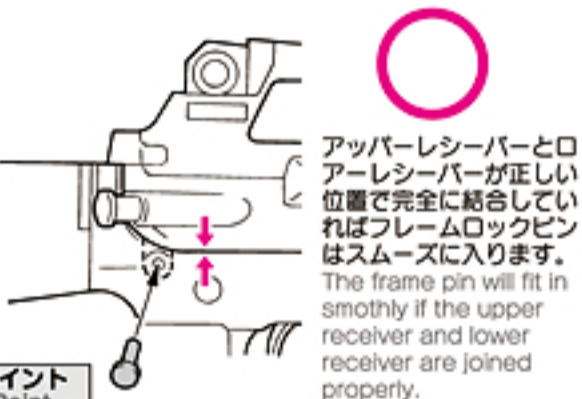
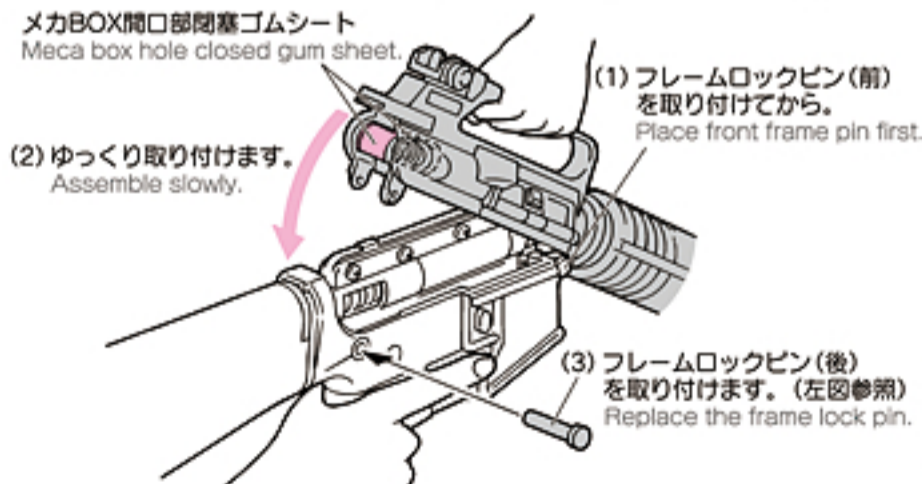
**注意** M16A2専用メカBOXはピストン後端部にあたる部分が開口しています。この部分にゴミ、異物が入りますと故障の原因となります。注意してください。 Make sure no dirt gets into the M16A2 meca box as the end is open.

**● 取り付けのポイント**  
Assembly

取り付けは分解の逆手順でゆっくり作業してください。※アッパーフレームのゴムシートにシリコングリスを付けると組みやすくなります。 Assembly is the reverse order of disassembly. Putting silicone oil on the gumsheet will make assembly easier.

**注意** バレルをアッパーレシーバーの正しい位置に組み込んであるかを確認してから取り付けてください。

メカBOX開口部閉塞ゴムシート  
Meca box hole closed gum sheet.

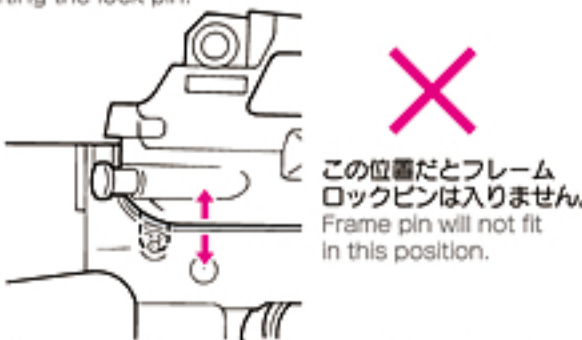


**注意** アッパーレシーバーにあるフレームロックピンガイドが必ずローレシーバーの内側に入るようにします。誤って勢い良く閉めるとローレシーバーの外側に出てしまい破損してしまいます。

**CAUTION** The frame lock pin guides will be damaged if the upper receiver is closed quickly. Check to see they are aligned properly.



**ポイント** アッパーレシーバーとローレシーバーの隙間がないようにしっかり押しさえながらロックピンを入れましょう。 Keep the upper and lower receivers snug together when inserting the lock pin.



**注意**  
CAUTION

- 必ずホップアップダイヤルをノーマル（ホップOFF）の位置に戻してからメンテナンスしてください。
- Begin the maintenance after returning the hop-up dial to the NORMAL (HOP-OFF) position, as in the case of clearing clogged bullets as instructed above.
- チャンパー内は、非常に精密にできています。硬いブラシなどは、ホップチャンパーパッキングをいためるおそれがあります。
- Be careful during maintenance. As the inside chamber is precisely designed it can be damaged easily. Use of a hard brush may damage the hop chamber packing.
- 一度使用したBB弾は、使用しないでください。
- Never use any used BB bullets.
- 必ずホップアップダイヤルをノーマル（ホップOFF）の位置にしてからクリーニングロッドを入れてください。
- Make sure to insert the cleaning rod AFTER returning the hop up lever to the Normal position. (HOP-OFF)
- 弾が詰まった時は、直ちに射撃をやめて、弾を取り除いてから射撃を再開してください。（弾が詰まったまま射撃を続けるとメカが破損してしまいます。）
- When bullets are clogged, immediately stop operation. Remove clogged bullets and then restart operation of the air gun. (If operation is continued with bullets being clogged, the mechanism may be damaged.)
- つまっている弾が、勢いよく出る事がありますので必ずゴーグルを付け、安全を確かめて行ってください。
- Since clogging bullets may jump out at a high speed, always wear safety goggles and confirm safety.

**注意**  
CAUTION

- ヒューズがとんでしまったのは電氣的に過電流が流れたためです。内部メカになんらかの故障が考えられる場合がありますので、他の部分をチェックしてから、バッテリーをつなぎご使用ください。
- The fuse may blow out due to an electrical overcurrent. Malfunctions of the internal mechanism are possible. So, check possible faulty parts and then connect the battery again.

- M3止めネジ用六角レンチ (1.5mm)
- Hex-head wrench for M3 set screw (1.5mm)

コンペンセイターの取り外し (12P)・ギアのかみ合わせの微調整 (11P)に使用します。最近の工具店、ホームセンター等でお求めください。

It uses it to detaching of Compensator (12P) and fine-tune the match of the gear (11P). Buy it in the nearest tool shop and the do-it-yourself store, etc.

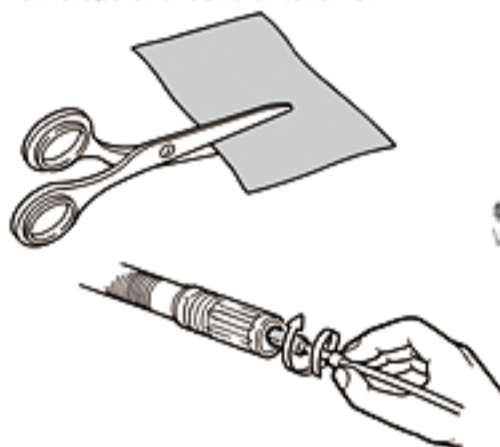
- 通常はさわらないで下さい。
- Normally, do not attempt to adjust.
- 調整ネジを締めすぎると破損する恐れがあります。
- Excessive tightening of the screw may damage the motor.

**1.弾速が落ちてきた時のメンテナンス**  
Maintenance When Bullet Speed Becomes Low

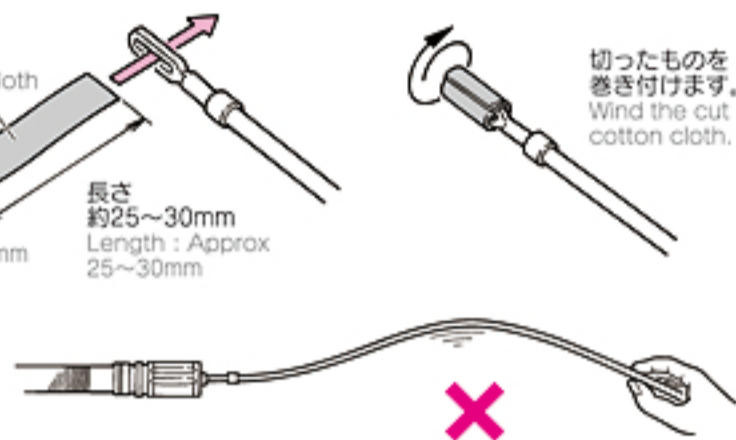
- ① 給弾口よりシリコンオイルまたは、テフロンオイルを数滴たらす。マガジンにBB弾を入れ、1~2マガジン撃ってください。  
Drop a few drops of silicone oil or Teflon oil from the bullet entrance. Insert BB bullets into the magazine and fire bullets equivalent to 1 or 2 magazines.
- ② クリーニングロッド(綿付き)で下図の様にチャンパーの油分をふき取りクリーニングして終了です。  
To complete the cleaning, use the cleaning rod (with cotton) as shown below, to remove excess oil.



シリコンオイル又は、テフロンオイルを数滴たらす。  
Use a few drops of silicone or teflon oil.



綿製品の端切れを下図の大きさに切り、クリーニングロッドの穴にはさみ込みます。(綿の厚さにより長さをかえてください。バレルにスムーズに入れればよいでしょう。)  
Cut the cotton to the size shown. Adjust the length accordingly so that it can be inserted smoothly into the barrel.



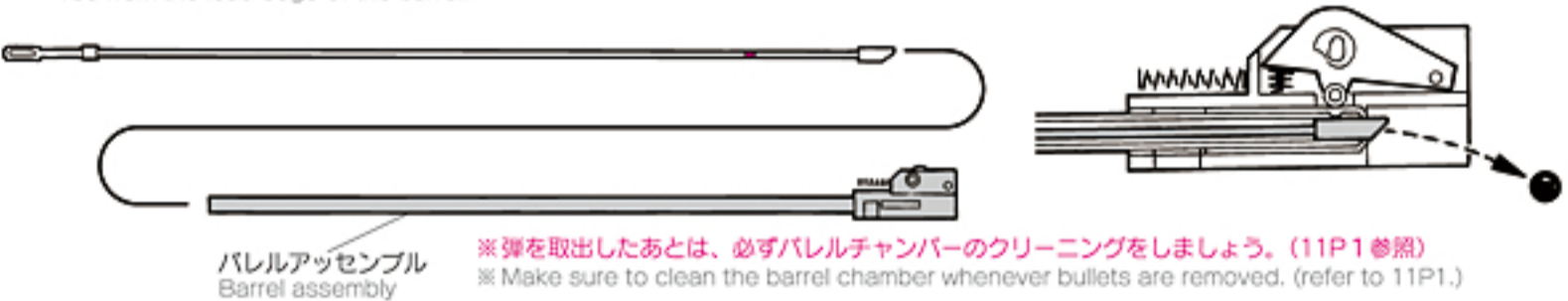
**注意** 後の方を持つと、入っていきません。  
**CAUTION** Inserting the rod will be difficult if you hold rod at the end.

ロッド先端部を持ち、回しながらバレルに押し込んでいきます。  
Hold at the leading end of the rod and insert the rod into the barrel while turning the rod.

**2.弾詰まりの取り方**  
Removing Clogged Bullets

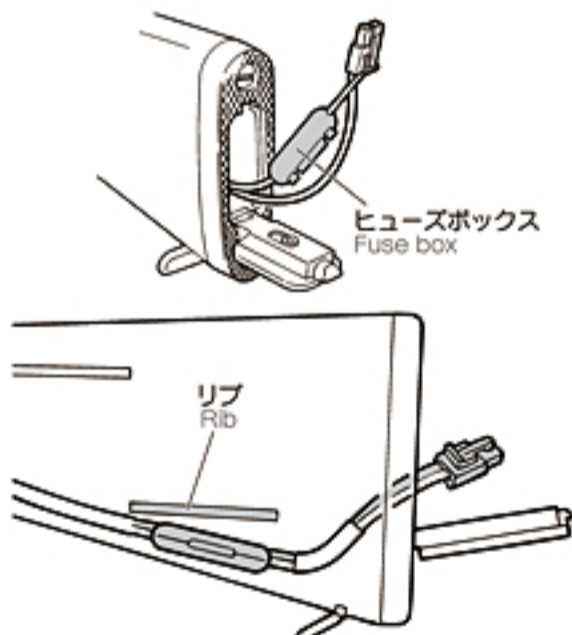
(「セフティ」位置にして、マガジンを外します。)(バレルの脱着・10P 8参照)  
(Set the Safety lever to SAFE position and remove the magazine beforehand.) (refer to 10P 8, Attaching and Detaching the Barrel.)

- ① マガジンを外し、バレルアッセンブルを外します。(10P 8参照)  
Remove the magazine and then the barrel assembly. (refer to 10P 8.)
- ② ホップアップダイヤルをノーマル（ホップOFF）の位置に戻して銃口からクリーニングロッドを差し込みます。  
Return the hop up dial to the Normal position and insert the cleaning rod from the lead edge of the barrel.
- ③ 下図のようにクリーニングロッドの斜めになっている部分が下になるように注意して、つまっている弾を押し出します。  
Be careful so that the angled part of the cleaning rod faces down, and remove clogged bullets.



**3.ヒューズ交換のしかた**  
Fuse Replacement Procedure

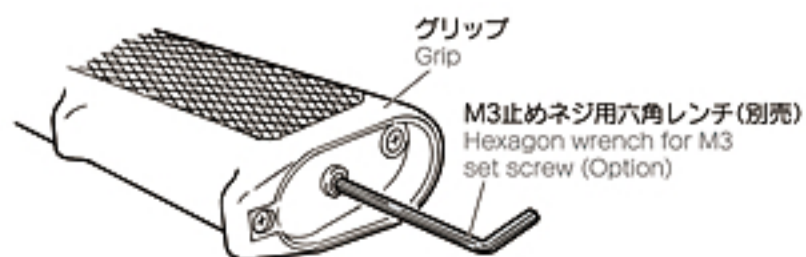
- ① バットプレートのバッテリーのコネクターを引き出すと、ヒューズBOXが出てきます。  
The fuse is pulled out when the battery connector is pulled out from inside the pat plate.
- ② ヒューズBOXを開け、ヒューズを交換してください。右図のようにヒューズBOXと黒コードをリップの下に入れてください。  
Open the fuse box and change the fuse. Place the fuse box back under the rib as shown.



〈ガラス管ヒューズ〉  
(Glass tube fuse)  
●15Aヒューズ  
●15A Fuse  
お近くの電気店等でお求めください。(必ず15Aをお求めください。)  
You can buy it at a near-by electric shop etc.

**4.ギアかみ合わせの微調整**  
Fine Adjustment of Gear Engagement

- 注意** 長時間使用後、モーターの回転音が高くなってきた場合のみ、右図のように調整して下さい。  
**CAUTION** Only when the motor noise becomes high after operations for a long period of time, conduct the fine adjustment as shown.



**注意** 別売のNEWフルオート・トレーサー、プロサイレンサー(ナイツタイプ/ショートタイプ)、及び減速アダプターを取付ける場合のみご参照ください。

**CAUTION** Read the instructions below when you want to install the optional full-auto tracer, pro-silencer (KNIGHT'S type / short type) and deceleration adaptor.

- 1** コンペンセイターにある止めネジをM3止めネジ用六角レンチで緩めます。  
Loosen the set screw located at the compensator using a hexagonal wrench.



- 各種マズルオプション(14mm逆ネジ対応)の取付け

● Installation of various muzzle options (for 14mm reverse-screw)

各種マズルオプション(14mm逆ネジ対応)

Various muzzle options (for 14mm reverse-screw)



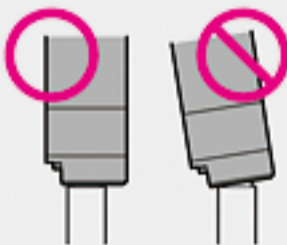
※別売製品の価格につきましては、お近くの販売店にお問い合わせください。  
※Inquire of a near shop about the price of an optional product.

- 2** コンペンセイターを取外します。  
Remove the compensator.



● 東京マルイ  
NEWフルオート・トレーサー(別売)  
0.2g発光BB弾(別売)  
プロサイレンサー(別売)  
(ナイツタイプ/ショートタイプ)  
減速アダプター(別売)

**警告** 水平にしないとネジ山がつぶれる恐れがあります。  
The screw head might collapse if not keeping the horizontal.



逆ネジ部の形状から、取付けの際に曲がってネジ込みやすいので注意してください。また、必要以上の力でネジ込むと、ネジ部分を破損しますので注意してください。フルオート・トレーサー、プロサイレンサーが軸線よりずれて装着されていると、発射したBB弾により破損する恐れがあります。

Bend when you install it according to shape in a reverse-thread part and note it with including the screw and. Note that the thread part is damaged when the screw is crowded in power more than the necessity. It is likely to damage it when a full auto tracer and a professional silencer shift more than the axis line and it is installed by the launched BB bullet.

## 9 トラブルクリニック (故障内容自己診断)

### TROUBLE CLINIC (TROUBLESHOOTING)

BB弾は、当社専用弾以外は使用しないでください。粗悪品を使用すると故障の原因となります。分解・改造は絶対にしないでください。

Never use BB bullets other than those supplied by Tokyo Marui. Use of poor quality BB bullets will cause problems. Never disassemble or modify the gun.

症状 Symptom	原因 Cause	対処の方法 Action
作動しない No operation at all	セレクターレバーが「セフティ」位置になっている Selector lever is set to Safe position.	セレクターレバーをセミオートかフルオートに入れる Set the selector lever to Semi-Auto or Full-Auto.
	バッテリーが充電されていない Battery is not charged.	バッテリーを充電する Charge the battery.
	バッテリーのコネクターが外れている Battery connector is disconnected.	コネクターをつなぐ Connect the connector.
	バッテリーと銃のコネクターが逆になっている The ⊕ and ⊖ of battery connector is reverse.	⊕と⊖を正しくつなぐ(ヒューズが切れていないかチェックする) Connect the connector correctly (check the fuse).
	ヒューズが切れている Fuse is blown out.	ヒューズを交換する(P11参照) Replace the fuse. (See page 11.)
	接点不良 Poor electrical connection	お買い求めの販売店、又は当社アフターサービス部へお問い合わせ Consult with your dealer or TOKYO MARUI for repair.
	モーターの寿命(5~6万発が限度)もしくは接点不良 Expired motor life (50,000 to 60,000 rounds) or poor electrical connection	モーターを交換する(お買い求めの販売店、又は当社アフターサービス部へお問い合わせ)、接点点検する Purchase the replacement part at your dealer or from TOKYO MARUI and replace it.
モーターは動いているがBB弾が出ない Although motor is revolving, no bullets jump out.	マガジン内にBB弾が引っかかっている Bullets are clogged inside the magazine.	チャージングロッドをマガジンにいれ2~3度上下させ、引っかかりを取る Insert the charging rod into the magazine and move up and down a few times to remove clogged bullets.
	チャンバー内にBB弾がつかまっている Bullets are clogged in the chamber.	クリーニングロッドを使用して弾のつまりを取る(P11参照) Remove clogged bullets using the cleaning rod. (See page 11.)
	ギアトラブル Faulty gear	お買い求めの販売店、又は当社アフターサービス部へお問い合わせ Consult with your dealer or TOKYO MARUI for repair.
フルオート射撃(連射)ができない Impossible full-auto operation (automatic firing)	バッテリーのパワー不足 Insufficient battery power	バッテリーを充電する Charge the battery.
	マガジンの送弾不良 Faulty bullet feed of magazine	マガジンのつまりを直す Repair clogging of the magazine.
セミオート(単発)での発射ができない Impossible semi-auto operation (single shot)	ギアのタイミングのズレ Deviation in gear timing	フルオートに切り替え5~6発位撃ってからセミオートに切り替える Set to semi auto after firing 5 to 6 rounds in full auto.

症状 Symptom	原因 Cause	対処の方法 Action
セミオート(単発)での発射ができない Impossible semi-auto operation (single shot)	バッテリーのパワー不足 Insufficient battery power	バッテリーを充電する Charge the battery.
連射速度が遅くなった Automatic firing cycles become long.	バッテリーのパワー不足 Insufficient battery power	バッテリーを充電する Charge the battery.
BB弾の飛距離が短くなった Shooting distance becomes shorter.	チャンバーパッキンの磨耗・破損 Worn or damaged chamber packing	お買い求めの販売店、又は当社アフターサービス部へお問い合わせ Consult with your dealer or TOKYO MARUI for repair.
	ピストンパッキン(Oリング)の磨耗・破損 Worn or damaged piston packing (O-ring)	チャンバーパッキン、ピストンアセンブリの交換 Replace the chamber packing, piston assembly.
	ピストンスプリングの疲弊 Deteriorated piston spring	Consult with your dealer or TOKYO MARUI for repair.
	BB弾の不良(小さい・重い等) Faulty BB bullets (too small or heavy)	当社の電動ガン対応0.2g~0.25gBB弾を使用する Use the genuine Marui BB bullets.
	シリコンオイル切れ Shortage of silicone oil	チャンバー内のクリーニングを行う(P11参照) Cleaning in the chamber (See page 11.)
作動の音が異常になった Too loud operating noise	空撃ちのしすぎによるギアトラブル Gear problem caused by too many blank firing	お買い求めの販売店、又は当社アフターサービス部へお問い合わせ Consult with your dealer or TOKYO MARUI for repair.
	ギアの磨耗・破損 Worn or damaged gear.	
銃口からBB弾がこぼれる Bullets being fallen out from barrel end	チャンバーパッキンの磨耗・破損 Worn or damaged chamber packing	
	ホップが全くかかってない No HOP setting.	ホップ調整ダイヤルをホップアップ方向へ回す Turn the HOP adjustment dial toward HOP.
	BB弾の不良(小さい) Faulty BB bullets (too small)	当社の電動ガン対応0.2g~0.25gBB弾を使用する Use the Marui genuine BB bullet.
水(雨)に濡れた、水中に落ちた Being wet by or dropped into water (rain)	ただちに使用を中止し、すぐバッテリーを外し、本体内とバッテリーの水分を拭き取り、数日乾かした後に再セットして、安全な場所で試射する。作動しない、誤作動がある等の場合、お買い求めの販売店、又は当社アフターサービス部へお問い合わせ。 Stop operation immediately, disconnect the battery, wipe off water from inside the main body and the battery, and, after complete dry, carry out trial firing. If no operation or malfunction is detected, consult your dealer or TOKYO MARUI for repair.	

## 東京マルイ・電動ガンシリーズの修理について

この製品は、最適な性能・操作性を十分に考慮した上で製造されていますが、正しい操作による通常の使用状態でも、約30,000発の発射回数を超えたと、パーツの交換などが必要となります。このような耐用期間を過ぎたパーツの交換及び故障、または、操作ミスによる故障及びメンテナンスの場合は、お買い求めいただいたお店もしくは当社アフターサービス部までご連絡ください。

■修理依頼品を当社アフターサービス部まで直接お送りいただける場合は、以下の点に注意してください。

- 修理依頼品は、①製品名、②故障内容、③ご住所、④お名前、⑤電話番号、⑥郵便番号、を明記したメモを必ず添えてください。
- 時期により修理パーツの不足、あるいは修理依頼品が混んでいる場合がありますので、事前に当社アフターサービス部までお問い合わせください。
- 当社アフターサービス部まで直接お送りいただける修理依頼品は、BB弾を抜き、セフティをかけ、バッテリーを外し保護キャップをはめた安全な状態でお送りください。
- 修理依頼品の往復送料は、基本的にお客様のご負担となりますので、ご了承ください。

■以下の場合、修理をお受けできないことがあります。

- 安全性に問題のある改造品、性能アップを目的とした改造パーツの組み込まれた製品、または分解・改造の形跡がある製品など。
- 説明書にある正しい使用方法以外の使用が見受けられる製品など。

※改造などを施した銃、及び分解・改造が原因による事故に関しては、当社は一切の責任を負いません。



COLT Model 16 Advanced 2=コルトM16 A2 セミ/フルオートモデル

# COLT M16A2

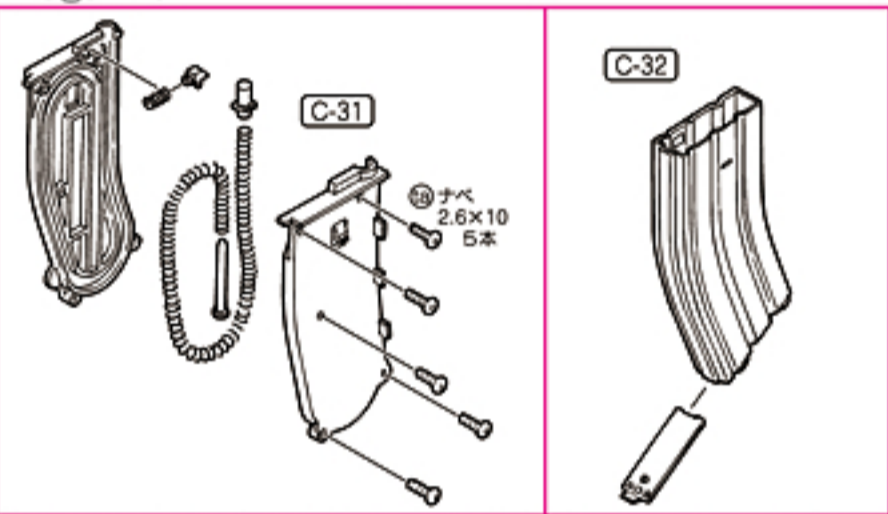
SEMI&amp;FULL AUTOMATIC SELECTIVE FIRE MODEL

オートマチック電動エアガン



## マガジン

Magazine



### 各種パーツ&別売アクセサリのご注文

- 本製品のパーツをお求めの方は、下のパーツ表から必要なパーツのNo.、パーツ名、個数を紙に記入し、代金、送料と共に小為替、又は現金書留にて当社パーツ係(住所同じ)までお申し込みください。(合計金額が¥500以下の場合、切手で代用できます。)
- 複数ご注文される場合の送料はあらかじめお問い合わせください。
- 時期により、パーツの在庫が不足している場合がありますので、予めお問い合わせください。
- パーツ名、あなたの住所、氏名、郵便番号、電話番号は、はっきりとお書きください。不明瞭な場合は発送できません。(部品や料金は予告なしに変更する場合がありますので、ご了承ください。)
- ※ 注文書ははっきりとお書きください。
- ※ 複数ご注文される場合の送料、パーツの在庫状況を、事前にお問い合わせください。

東京マルイ 〒120-0005 東京都足立区綾瀬4丁目16番地16号 <http://www.tokyo-marui.co.jp/>  
●商品に関するお問い合わせ 03-3605-1113 ●修理に関するお問い合わせ 03-3605-3373 ●パーツに関するお問い合わせ 03-3605-6669

No.	パーツ名	価格	送料
A2-1	A2アッパーフレーム(塗装・組立済)	3,570	390
A2-2	A2ロアーフレーム(塗装・組立済)	2,100	390
MA-3	トリガーガードセット(ダイキャスト)	578	140
MA-4	A2グリップ(ネジ付)	735	240
EG-5	モーターEG1000(バネ・ピニオン付)	3,675	390
MA-5	EG700&1000共通グリップ底(ネジ付)	840	140
C-6	フレームロックピン(前)挽物	315	120
C-7	フレームロックピン(細)	158	120
C-8	フレームロックピン(後)挽物	315	120
MA-9	マガジンキャッチセット(ダイキャスト)	945	120
MA-10	レシーバーキャッチ(ダイキャスト)	420	120
MA-11	ダミーボルト(金属板)	473	120
MA-12	チャージングハンドル(ダイキャスト)	1,575	200
MA-13	固定リング(ダイキャスト)	840	200
MA-14	固定リングスプリング	168	140
MA-15	レシーバー基部ナット(ダイキャスト)	840	140
A2-15	ハンドガード上(組立済)	788	240
MA-16	レシーバー基部	840	200
A2-16	ハンドガード下	683	240
A2-17	アウターバレル	893	240
A2-18	A2フロントバレル(塗装・組立済)	4,725	390
MA-19	フロントサイトセット(ダイキャスト)パーツ・SP付	420	120
MA-20	フロントスィベル(ダイキャスト)SPピン付	525	120
A2-21	リアスィベル(ダイキャスト)	473	120
M-22	M16ヒューズ付コード	840	140
V-23	ホップアップベトナム/M16真チュウバレル	4,095	240
V-24	ホップアップチャンパーバッキンセット	336	120
MA-25	ホップアップチャンパーセット(ネジ・SP付)	2,625	120
A2-26	A2ストック(接着済)	2,100	240

No.	パーツ名	価格	送料
A2-27	A2バットプレート	1,575	200
A2-28	A2バットプレートフタセット(組立済)	840	140
A2-29	A2ストックリング	126	120
A2-30	A2ストックネジセット	315	200
A2-31	A2ストックインナーパーツ(ネジ付)	420	120
C-31	マガジン内側	1,155	200
C-32	マガジン外ケース(底板付)	1,365	200
A2-33	メカBOXアッセンブル(A2用)	10,500	580
MA-33	リアサイトセット(パーツ・板バネ付)	630	120
MA-34	リアサイトネジ	105	120
MA-35	リアサイトベース(ダイキャスト)	840	140
MA-36	リアサイトウインターダイヤル(ダイキャスト)	525	120
MA-37	エレベーションダイヤルA(ダイキャスト)	420	120
MA-38	エレベーションダイヤルB(ダイキャスト)	420	120
MA-39	スプリングピン	53	120
MA-40	ポートカバーセット(ダイキャスト)	788	140
MA-41	ポートカバートーションスプリング	84	120
MA-42	リアサイトエレベーションクリックセット	210	120
MA-43	アシストノブセット(スプリング付)	263	120
MA-44	チャージングハンドルスプリング	95	120
C-44	ネジ受けプレート	32	120
MA-45	コンベンセイター(ワッシャー・SP付)	893	200
	チャージャーセット	630	390
	ガラス管ヒューズ(3本セット)	210	120
	M16・G3用保護キャップ	105	120
	8.4Vハイパーコマンドニカドバッテリー	5,040	580
	8.4Vニカドバッテリー用充電器	2,310	580
	サイトアジャストツール	158	120

※パーツリストの価格は税込み価格です。



<http://www.tokyo-marui.co.jp/>



**東京マルイの製品は、改正銃刀法をすべてクリアーしています。**

改造などを施した製品、及び分解・改造によって発生した事件、事故、怪我、故障につきましては、当社では一切の責任を負いません。