

AUTOMATIC ELECTRIC GUN SERIES ステアーAUG



STEYR

ARMY UNIVERSAL GUN

対象年齢18才以上

Users Restricted to
18 Years of age or older

AUG

オートマチック電動エアガン

取扱い注意・説明書

HANDLING CAUTIONS AND INSTRUCTION MANUAL



スペシャルレシーバータイプ
SPECIAL RECEIVER TYPE




●**ご使用前に最後まで必ずお読み下さい。**

Always read through this manual before operation.



警告

WARNING

 <p>18才以上 Only for 18 years of age or older</p>	<p>●このエアガンは、使用者・管理者対象年齢18才以上用の競技銃です。 Operation of this air gun for competition use is restricted to users of 18 years of age or older.</p>
 <p>ケガ注意 Injury caution</p>	<p>●発射したプラスチックBB弾を、およそ50~60m先に到達させる能力がありますので、不注意な発射や誤った使用は、失明や怪我などの危険を生じます。 Since plastic BB bullets reach 50 to 60 meters, careless shooting may cause eye damage or other injuries.</p>
 <p>注意書熟読 Careful reading of Handling cautions and instruction manual</p>	<p>●ご使用前には、必ず〈取扱い注意・説明書〉を良く読んで、記載されている各注意点を認識した上でお取扱い下さい。 Always read through this HANDLING CAUTIONS AND INSTRUCTION MANUAL carefully before operation. Operate the air gun with full recognition of warnings and cautions.</p>
<p>●〈取扱い注意・説明書〉を紛失した場合は、すぐに当社までご請求ください。 Promptly request a copy if you lose the HANDLING CAUTIONS AND INSTRUCTION MANUAL.</p>	



警告

WARNING

〈取扱い注意書〉

HANDLING CAUTIONS AND INSTRUCTION MANUAL

このエアガンは、正しいスポーツシューティングを通じて健全なホビーライフをエンジョイするために開発
 特のフィーリングが体験でき、射撃センスを向上させるスポーツグッズとなりますが、発射されたプラスチック
 などの危険を生じます。必ず下記の各注意点とそれぞれのガンの取扱い説明書を最後まで読み、良く認識された

This sport gun is developed for enjoying sport shooting through correct sport shooting operation. You can experience unique feel of the air gun, which is a most suitable sport
 shooting and wrong operation are dangerous, causing eye damage or other injury. Make sure to read through warnings stipulated below and observe rules and manners for

このエアガンは、使用者・管理者対象年齢18才以上用の競技銃です。不注意な

Operation of this air gun for competition use is restricted to users of 18 years old or more. Careless shooting and wrong operation are dangerous, causing

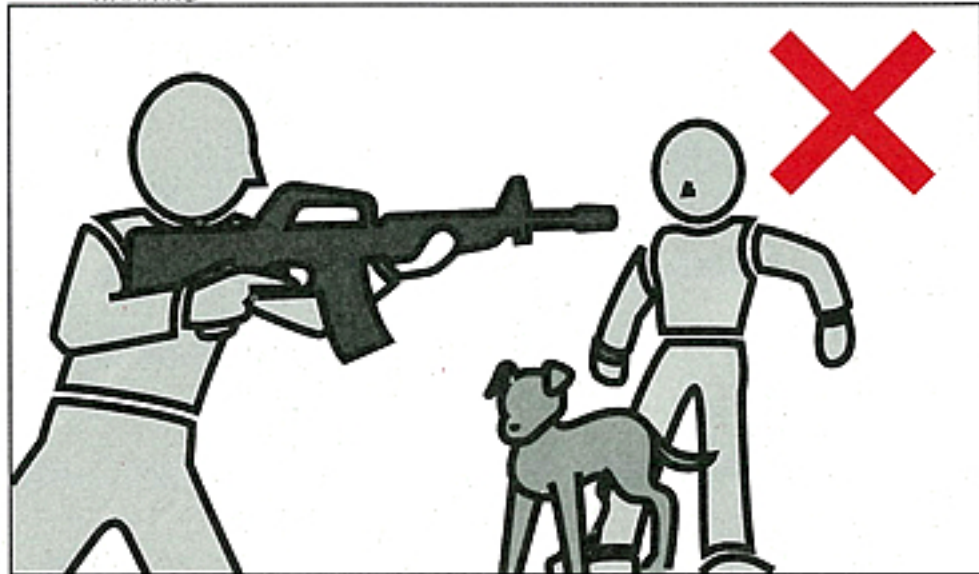
警告 必ず目の保護具を装着する。
 WARNING Always wear eye protective gear.



弾を発射する時やゲームなどの場合は、跳弾にも注意し、ゴーグル等の目の保護
 具を本人と参加者全員が必ず装着して行って下さい。(参加者以外の第三者に弾が
 当たらないように十分注意して下さい)

When shooting the air gun for a target or game, you and all participants must wear goggles or other
 eye protective gear, also paying attention to ricochets. (Pay sufficient attention also to third
 personnel other than participants.)

警告 銃口は人や動物に向けない
 WARNING Never shoot the air gun towards a person or animal.



エアガンで人や動物を狙ったり、撃ったりしないで下さい。標的を
 撃つ時以外は銃口に保護キャップを必ず装着して下さい。

Never aim or shoot a person or animal as the target. Always attach the protective plug to the muzzle,
 except when you are ready to shoot a target.

警告 イタズラのもりでも処罰される場合がある。
 WARNING You may be punished if you are shooting for a practical joke.



たとえイタズラのもりでも、共
 有物、及び他人の財産を撃って破
 損させたり、人や生き物を撃って
 怪我をさせたりすると、器物破損
 の罪や傷害の罪などで処罰される
 場合があります。

You may be punished if you damage public or
 personal properties or injure a person or
 animal even if you are shooting for a practical
 joke. Always observe manners and enjoy
 healthy sport shooting.

警告 いつも銃口に保護キャップをつけておく。
 WARNING Always attach the protective plug to the gun muzzle.



万一の暴発を防ぐと共に、防塵の
 ために発射時以外は必ず銃口に
 保護キャップを装着して下さい
 (装着したまま引き金を引かないで
 下さい)。

Make sure to attach the protective plug to the
 gun muzzle, except when you are shooting, for
 preventing accidental, sudden discharge and
 for the dust-proof purpose. (Never pull the
 trigger with the protective plug being attached.)

* The plug shape varies according to the model.
 ※保護キャップは機種により形状が異なります。

警告 銃口は、いかなる場合も絶対にのぞかない。
 WARNING Never look into the gun muzzle.



銃口は、弾が入っている入ってい
 ないにかかわらず、絶対にのぞか
 ないで下さい。BB弾が眼に当た
 った場合、最悪失明の恐れがあ
 り大変危険です。

Looking into the muzzle is extremely
 dangerous, regardless of with or without
 bullets being installed. If a BB bullet hits
 your eye, you may, in the worst case, lose
 your sight.

警告 不用意に引き金を引かない。
 WARNING Avoid pulling the trigger carelessly.



不用意に引き金を引くと非常に
 危険です。引き金は、保護キャ
 ップをはずし、標的に向かって
 撃つ時以外は指を触れないで下
 さい。

Activating the trigger carelessly is
 extremely dangerous. Never put your
 finger onto the trigger unless the
 protective plug is removed and you are
 ready to shoot a target.

警告 銃口は常に安全な方向に向けて取扱う。
 WARNING Always direct the muzzle towards a safe direction.



銃口はいかなる場合も人や動物、
 又は危険な場所には向けなくて
 下さい。標的を撃つ時以外は、銃口
 に保護キャップを必ず装着して下
 さい。

Never direct the muzzle towards a person,
 animal or other dangerous directions. Always
 attach the protective plug, except when you are
 ready to shoot a target.

警告 人や車が横切るような場所ではガンを絶対に撃たない。
 WARNING Never shoot the air gun at places where people and cars pass cross.



ガンを撃つ場所は、安全に配慮
 し、人や車が横切るような場所、
 及び回りに人がいるような場所
 での射撃は絶対におやめ下さい。

Select a safe place for operating the air gun,
 avoiding places where people and cars
 pass cross or third persons are around.

■操作方法はガンにより異なります。必ずそのガンの特性を良く理解した上でお取扱い下さい。

■誤った使用法・取扱い、改造・分解によって発生した事故、事件、怪我、修理等については、当社では一切責任を負いません。

■The operation procedure varies according to the model. Make sure to operate an air gun after recognizing its features.

■We are not responsible for any accidents, events, injuries or repair costs arising from wrong operation and handling or by modification and disassembly of the gun.

ご使用前に最後まで必ずお読み下さい。

Always read through this manual before operation.

されたスポーツガンです。それぞれのガンの特性や、使用上の注意点を良く認識した上で使用されますと、独
クBB弾をおよそ50~60m先に到達させる能力がありますので、不注意な発射や誤った使用は、失明や怪我な
上、ルールやマナーを守ったスポーツシューティングをお楽しみ下さい。

goods to improve your shooting sense, if you recognize its features and operational warnings. As the air gun has the capacity to shoot BB bullets by 50to 60 meters, careless
pleasant sport shooting.

発射や誤った使用は失明や怪我等の危険が生じますので十分ご注意下さい。

eye damage or other injury.

警告 移動するときは、ガンを必ずケースやバッグに入れる。

WARNING Always put the gun in a case or bag when you are carrying it.

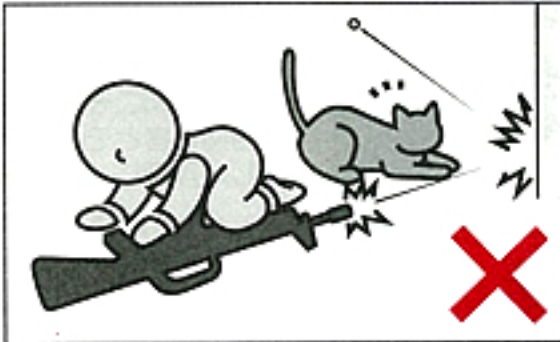


エアガンを持ち歩く場合は、銃口に保護キャップをし、セレクト
ターレバーをセフティ位置に
した上で、必ずケースやバッグに
入れて運んでください。

When you carry the air gun, attach the protective plug, set the selector lever to the Safety position and put it in a case or bag.

警告 子供の手の届かない所に保管する。

WARNING Store the air gun at places out of reach by children.

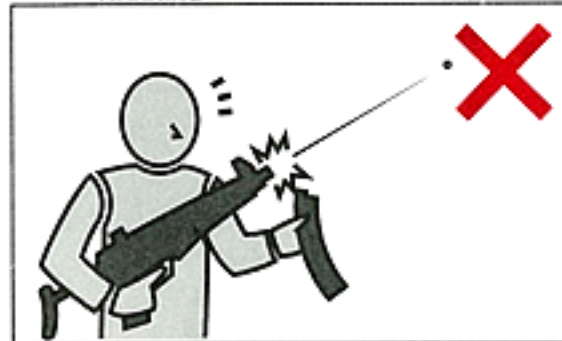


対象年齢以下の子供がイタズラを
して怪我などを起こさないように、
必ず銃口に保護キャップをしてバ
ッテリーをガンからはずし、ケース
やバッグに入れて手の届かない所
に保管して下さい。

Always attach the protective plug to the muzzle, remove the battery and store the air gun in a case or bag and at a place out of reach by children so that they will not be injured during mischievous play.

警告 マガジンを抜いても弾が発射される場合がある。

WARNING BB bullets may be shot out even if the magazine is removed.



マガジンを抜いてもガン内部に弾が
残っている場合があり、不用意に引き
金を引くと発射され、危険です。マガ
ジンを抜いた後、銃口を安全な方向に
向けて撃ち、弾が残っていない事を
確認してから、銃口に保護キャ
ップをして保管して下さい。

There are cases that bullets remain in the gun after the magazine is disconnected. Pulling the trigger carelessly is extremely dangerous. After removal of the magazine, direct the muzzle towards a safe direction and pull the trigger to confirm that no bullets remain in the gun. Then, attach the protective plug to the muzzle.

警告 切り替えレバーは常にセフティにしておく。

WARNING Always set the selector lever to the Safety position.

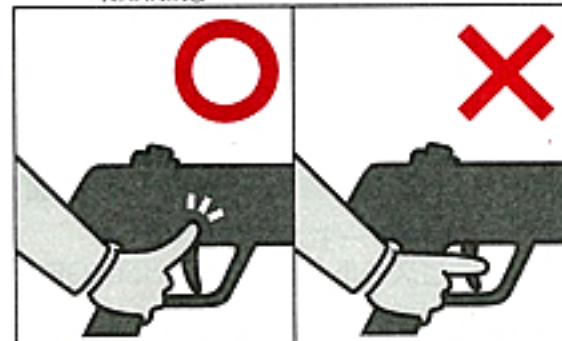


①銃口に保護キャップを装着する。
②切り替えレバー（セレクト
ターレバー）をセフティ位置にする。③マ
ガジンを取りはずす。④バッテリ
ーをガンから取りはずす。

①Attach the protective plug to the muzzle.
②Set the selector lever to the Safety position. ③ Remove the magazine. ④ Remove the battery from the air gun.

警告 発射時以外は引き金に指をかけない。

WARNING Release put away your fingers from the trigger, except when you are ready to shoot a target.



標的に向けて発射する時以外
は引き金に指をかけない事。引き
金に指をかけた状態では、何
らかの理由で引き金を引いて
しまう恐れがあり、危険です。

Never put your fingers onto the trigger except when you are shooting a target. Maintaining your fingers on the trigger may cause sudden discharge for some reasons, which is dangerous.

警告 ガンの分解、改造はしない。

WARNING Never disassemble or modify the air gun.



このガンは、最適な性能・操作性
を考慮して製造されています。
むやみな分解、改造は、危険性
を誘発したり性能を著しく損な
う場合がありますので絶対にお
やめ下さい。

This air gun is manufactured under consideration of appropriate performance and operability. Disassembling or modifying the gun may generate danger or adversely affect the performance. So, avoid disassembling or modifying the air gun.

警告 WARNING

- このガンは、直径6ミリのプラスチックBB弾をおよそ50~60m飛ばす能力があります。使用の際にはこの性能を念頭に置き、あらゆる危険防止を考慮した上で取扱って下さい。
- ゲームなどの場合、想定される危険エリア内にゴーグルなどを装着していない人や、ゲームに参加していない第三者がいない事を確認してから行って下さい。
- 銃口を、破損の危険性のあるもの（ガラス、照明灯、家電品、食器類、家具、自動車、ガスボンベ、その他）には絶対向けないで下さい。
- マガジンや銃身孔にはBB弾以外の物は、絶対に装弾しないで下さい。
- このガンはその形状から指等を挟みやすい箇所があります。スライド式ストック（伸縮式ストック）、フォールディングストック（折り畳み式ストック）製品のストック操作時、またエ
ジェクションポート開閉作動時には、指を挟まないようにして下さい。
- 飲酒した上でのガンの取扱いはさまざまな危険性を誘発する恐れがあるので、おやめ下さい。
- ガンを保管する場合、転倒したり落下したりするような場所を避け、子供又は管理者以外の人の使用ができない場所へ、銃口に保護キャップを装着し、必ずパッケージやケース、又は
バッグに入れて保管して下さい。
- 保護キャップを紛失された方は¥100+送料¥130（計¥230、切手でも可）をお送り下さい。折り返し保護キャップをお送り致します。その場合必ず製品名を明記して下さい。
- 「取扱注意・説明書」は必ず保管しておいて下さい。紛失された場合は、すぐに当社までご請求下さい。
- このガンに使用する専用バッテリーは、故意にショートさせたりすると発火、爆発などの危険がありますので必ず説明書の注意点を守ってご使用下さい。
- バッテリーの充電は、必ず専用の充電器で行って下さい。
- ガンを水中に落下させたり、大量の水をかけたりするとモーターやバッテリー、スイッチなどに異常をきたし、誤作動などの原因となります。そのような場合すぐ撃つのをやめ、バッ
テリーをはずし、当社アフターサービス部にご連絡下さい。
- 正常な使用方法（取扱説明書どおり）で引き金を引いても発射されない場合、又は長期にわたる使用で耐用期限を過ぎて起こるトラブルや、誤って落下させた時なども自分で直そう
とせず、必ず当社アフターサービス部にご連絡の上、お買い上げ販売店、又は当社に修理を依頼して下さい。
- 電動ガンには、専用の当社オプションパーツが取付けられます。取付けの際には各オプションパーツに添付された取扱説明書をよく読んで下さい。
- このガンは、通常の使用でおよそ30000発前後の発射で消耗パーツ等の交換が必要です。耐用期限を過ぎての使用は、作動不良等で危険性を誘発しますので当社アフターサービス部、又
は販売店に整備をご依頼下さい。

- This air gun is capable of shooting 6mm diameter, plastic BB bullets by 50 to 60 meters. Operate the air gun under consideration of the performance and paying attention to safety.
- During a game, always pay attention that persons without wearing goggles or third persons non-members of the game are not within the estimated dangerous zone.
- Never direct the muzzle towards items subject to damage (glass, lamp, household apparatus, tableware, furniture, car, gas bomb, etc.).
- Never insert foreign matter other than BB bullets into the magazine and gun barrel.
- Because of the design of the air gun, there are places subject to entanglement of your fingers. Pay attention not to entangle your fingers when operating the sliding type stock (expand type stock), the stock of folding stock or opening/closing the ejection port.
- The air gun must not be operated after drinking to avoid possible danger.
- Avoid storing the air gun at places subject to drop or falling down. Always store it at places out of reach by children and after attaching the protective plug to the muzzle and putting it in a package, case or bag.
- If you lose the protective plug, contact us for a replacement part at cost. Make sure to inform us of the model of your air gun.
- Make sure to store the HANDLING CAUTIONS AND INSTRUCTION MANUAL at a safe place. If you lose the manual, consult us for a replacement copy.
- Observe warnings and cautions of the manual for the battery exclusively used for this air gun. Never short circuit the battery intentionally to avoid firing or explosion.
- Always use the exclusive battery charger when charging the battery.
- Malfunctions of the motor, battery and switches will occur if you drop the gun into water or apply a large amount of water to it, causing faulty operation. In such an event, immediately stop operating the gun, remove the battery and consult our after service dept.
- When no bullets are shot out while the trigger is operated correctly as instructed in the HANDLING CAUTIONS AND INSTRUCTION MANUAL and malfunctions caused by expiration of the product life or drop of the gun occur, never attempt to repair our by yourself. Just take a contact to your dealer or our after-service department.
- Our exclusive optional parts can be installed to the electrical air gun. Carefully read the respective instruction sheets provided with options.
- For this air gun, consumable parts must be replaced after normal operation of about 30,000 bullets. Operation after expiration of part lives causes malfunctions and danger because of faulty operation. Consult our after-service department for overhaul maintenance.



ステアーAUG 実銃の魅力

Steyr AUG - Real Rifle Feel

ステアーAUGは、アクション映画にも多数登場しその斬新なスタイルで人気の高いオーストリア製のアサルトライフルだ。

AUG (Armee Universal Gewehr: 陸軍汎用ライフル) と呼ばれているだけにバレルとレシーバーの交換が容易で、スタンダードなアサルトライフルからヘビーバレル装備のライトマシンガン、果てはボルト部分、マガジン装着部分まで交換すると9mmサブマシンガンへと簡単にその姿を変える。またレシーバーは陸軍一般兵向けの1.5倍オプティカルスコープを標準装備したものと、暗視スコープやドットサイト、高倍率スコープなど用途に合わせた光学機器を搭載できる特殊部隊向けスペシャルレシーバーが用意されている。プラスチックを最大限に活用しているため、例えばストック(銃床・グリップ)の成形色も陸軍向けのグリーンから特殊部隊/警察向けの黒、冬期用の白まで自由自在だ。ブルバップ型式(トリガー位置よりもボルト、マガジンが後方にあるタイプ)を採用しているため、コンパクトな全長に対し、バレル長はM16などのフルサイズライフルと変わらず、命中率は高い。独立したセクターレバーを持たず、トリガー作動量でセミ/フルに切り替わる独自の機構も合理的だ。

出現当初こそ、斬新さを嫌う保守派に批判されたものの、今日ではそれも全く聞かれなくなった。銃器関係者とその業界における「現用アサルトライフルの中でも最も優れたものの一つ」と言う一致した評価に、まず間違いは無さそうだ。

The Steyr AUG is the model of the Bull-pup type Assault Rifle having high remarks because of its advanced style. The barrel and receiver can easily be replaced. The receiver having an optical scope for army use as a standard equipment and the special receiver for special command to which an optical device can be mounted. The trigger has a unique mechanism, permitting semi-auto and full-auto operations by the trigger pressing distance. It has the highest reputation as one of the most superior products among available Assault rifles.

ステアーAUG 開発の経緯

Develop the Steyr AUG details

ではステアーAUGはどのような経緯で開発されたのだろうか? AUGの開発と生産にあっているのはオーストリア、いやヨーロッパにおける屈指のファイアーアームズメーカー「STEYR MANNLICHER GES.M.B.H.(以下ステアー社と記す)」だ。

ステアー社は、祖国オーストリアがナチスドイツに併合されていた関係で戦後の復興は立ち遅れたものの、自国軍用のStG58(ベルギー製FAL)のライセンス生産を皮切りに順調に業績を伸ばし、1960年代後半には、当時としては珍しいプラスチック(グラスファイバーで補強された合成樹脂)ストックのボルトアクションライフルSSG69で大成功を収めた。

1970年代初頭、米軍が採用したM16に敵対される形でヨーロッパ各国軍が7.62mm弾から5.56mm弾への移行を開始する中、オーストリアも小口径弾を使用する新型アサルトライフルを独自に開発するべく動き出した。そこでオーストリア軍が開発を依頼したのが、当時すでに軍及び警察に自主開発したSSG69とサブマシンガンMPi69を納入していたステアー社であった。

ステアー社はSSG69の成功からプラスチックを大幅に使用する新型ライフル案を作成し、現代戦に不可欠な軽量、コンパクトなライフルを目指すべくブルバップ形式をAUGに採り入れた。そしてメンテナンス性と兵士の訓練時間を短縮するためバレル・レシーバー部分を画期的な簡易脱着式(バレルクイックチェンジシステム)とし、セミ/フルの切り替えもセクターレバーを廃し、トリガー作動量のみで行う方式とした。AUGはストック及びマガジンもプラスチックだが、6tのトラックに踏まれた後も問題なく作動する頑丈さと奇抜なスタイルに似合わぬ信頼性の高い作動方式(ガス・オペレーテッド/ロテイティングボルトシステム)によって完成されている。

7年に及ぶトライアルの末、オーストリア軍に制式採用が決定し、同時に世界各国の軍/警察へのプレゼンテーションが開始された。オーストリアは永世中立国だが、AUGは随所にNATO軍の標準規格(NATO STANAG)が取り入れられていて、NATO加盟国やその衛星国への輸出に対しては好都合であった。現在AUGを制式採用している国は、オーストリア(Stg77)、ニュージーランド、オーストラリア(F88)、アイルランド、サウジアラビア等で、アメリカ州警察の一部、オーストリア国境警備隊対テロ特殊部隊「コブラ」、アイルランド警察特殊部隊でも使用されている。

一見、スタイルのみを追求した様なAUGであるが、その実、合理的で信頼性の高い、傑出したアサルトライフルである事は疑い様もない事実である。

The Steyr AUG was developed by a leading European gun manufacturer, Steyr Mannlicher GES.M.B.H.(herein called Steyr GES.) When European countries were considering changing from 7.62 mm to 5.56 mm bullets in the early 1970's, the Austrian army requested development of a new and unique Assault rifle to Steyr GES. The Steyr GES attached much importance on light weight and compact design which were essential for modern warfare and adopted the Bull-pup type to the AUG. After 7 years of testing, the rifle was adopted as the standard rifle by the Austria army. At present, countries who adopt the Steyr AUG as the standard rifle include Austria, Australia, New Zealand, Ireland and Saudi Arabia. It is also used by a part of U.S. state police forces, Cobra, which is the Austria Border patrol police Special Command against Terrorism, and Ireland's police special command.



●ステアー社が生産するオートピストル ステアーModel GB

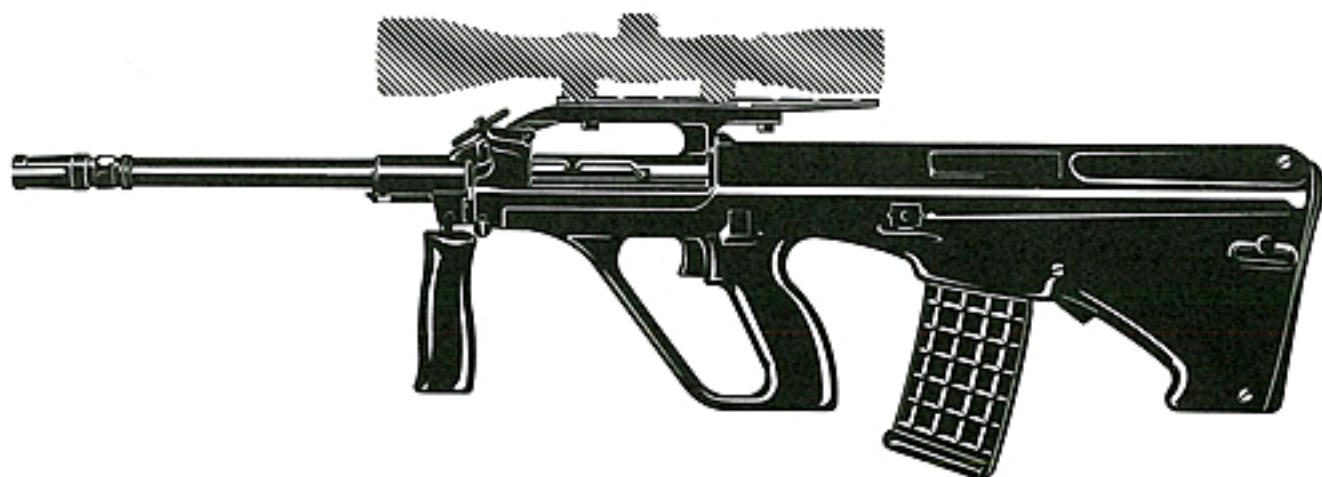
●Auto Gun, Steyr Model GB
Manufactured by Steyr Mannlicher GES.M.B.H.



GEK COBRA

●オーストリア国境警備隊対テロ特殊部隊「コブラ」エンブレム

●COBRA EMBLEM, used by Austria Border patrol police Special Command against Terrorism



電動ガン ステア-AUGの特徴

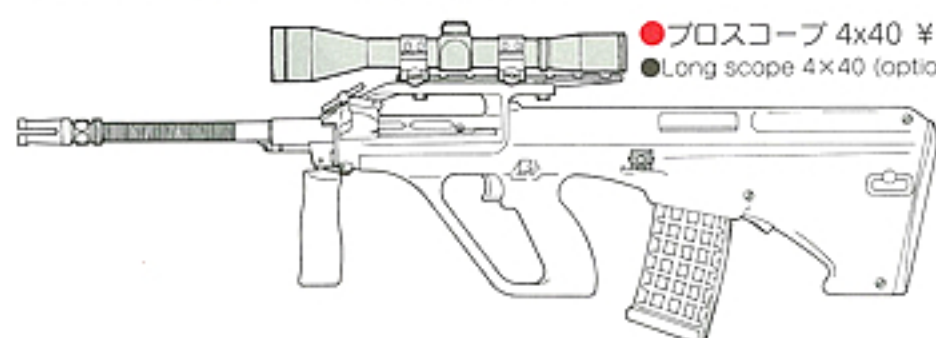
Features of Electric Gun, Steyr AUG

東京マルイがモデルアップしたステア-AUGは、精悍なブラックストックにオプションのプロスコープ(4x40/3x20)やプロサイト(ドットサイト)を用途に応じてチョイスできるスペシャルレシーバー装備の特殊部隊/警察仕様モデルだ。無可動実銃から採寸したリアルなフォルムはもちろん、マニアの間で人気の高いAKタイプメカBOXを巧妙に搭載、徹底した高性能への追求がなされている。また電動ガンシリーズ初のフィールド・ストリッピング(通常分解)を実銃同様可能とし、バレルユニット及びレシーバーユニットも簡単に分解でき、メンテナンス性の向上と共に実銃の持つ雰囲気を手軽に味わう事ができる。トリガー作動量のみでセミ/フルオートに切り替える方式も実銃同様で、瞬時に切り替え可能な事からゲームには最適の機能の一つと言える。また、フラッシュハイダー、アウターバレル、レシーバーは金属パーツを大胆に使用、実銃同様最適のマスバランスを誇り、長時間使用もOK。そして今や定番とも言える、飛距離・命中精度とも抜群の可変ホップアップシステムを搭載、残弾確認の容易なハーフクリアマガジンと相まって、さらに強力なゲーム&シューティング用ウェポンの登場となった。パーフェクト電動メカを備えて遂にその姿を現した電動ガン・ステア-AUG。その卓越した実射性能と合理性、リアリティを追求した機能の致々は、進化し続ける電動ガンシリーズに新たななる金字塔を打ち立てる事だろう。



The electric gun Steyr AUG being designed as a model gun by Tokyo Marui has a special receiver for which a scope of your choice can be mounted. The real form is achieved by measuring dimensions of the real gun. It permits field stripping, making it the first model gun of its kind. As in the case of the real gun, the barrel, receiver and stock units can be divided. The trigger has the same function as the real gun in that semi-auto and full-auto operations can be selected merely by the trigger pulling distance. Metal parts are adopted, under consideration of durability. The variable hop-up system having excellent performance in bullet range and on-target impact ratio is equipped as a result of pursuit for high performance. The Steyr AUG is a monumental work in the ever advancing electric gun series.

- 用途に合わせて各種のスコープとプロサイト(ドットサイト)を選択・使用できます。取り付けの際は各パーツの説明書に沿って正しく取り付け、ご使用ください。
- Various types of scopes and dot sights can be selected and used according to your applications. Refer to instruction manuals of respective parts to mount them correctly when installing selected parts.



- プロスコープ 4x40 ¥9,800 (別売)
- Long scope 4x40 (option)

- プロスコープ 3x20 ¥8,900 (別売)
- Short scope 3x20 (option)

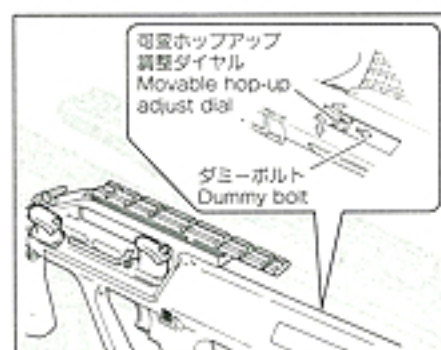
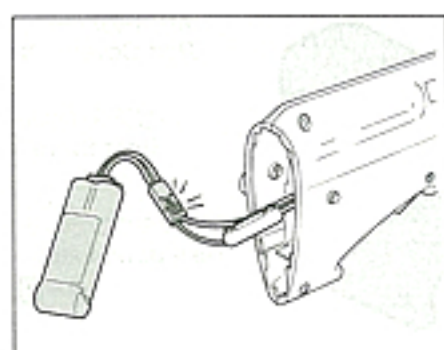
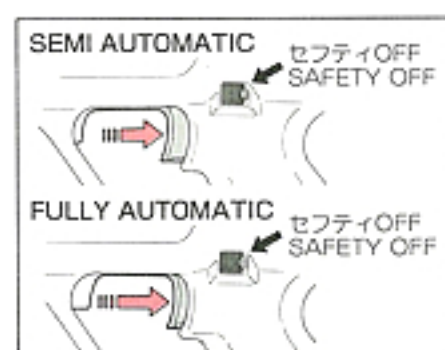
- マウントリングセット ¥1,600 (別売)
- Mount ring set (option)

- プロサイト ¥9,980 (別売)
- Dot sight (option)

- プロサイトマウントリング 電動ガン対応 ¥1,400 (別売)
- Dot sight mount ring (for electric gun)(option)

注意 オプションのスコープ類はマルイ純正パーツをご使用ください。他社製スコープ及び光学機器を使用して発生した故障・事故等については当社では一切の責任を負いません。

CAUTION Always use Marui's genuine parts for the optional scope. We shall not be responsible for any malfunctions and accidents arising from use of other scopes or optical devices.



- トリガー作動量でセミ/フル切り替え
- Semi/Auto selection by trigger pulling distance

- ミニバッテリー使用
- Mini Battery

- 可変ホップアップシステム標準装備
- Variable hop-up system as standard equipment

- 330連射マガジン ¥3,500 (別売)
- 330 bullet magazine (option)

ステア-AUG 電動エアガンテクニカル・データ

Data of Steyr AUG Electric Air Gun

型名	ステア-AUG (スペシャルレシーバータイプ) Steyr AUG (special receiver type)
全長	805mm
重量	3.4kg (バッテリー含) 3.4 kg (including battery)
銃身長	510mm
装弾数	80発 80 rounds
弾丸	6mmBB弾 6mm BB bullets
初速	90m/秒 (軽量弾) 90 m/sec (light-weight bullet)
連射速度	700~850発/分 700 to 850 rounds/min
ベース幅	20mm

ステア-AUG 実銃テクニカル・データ

Data of Actual Steyr AUG Gun

型名	ステア-AUG (スペシャルレシーバータイプ) Steyr AUG (special receiver type)
全長	805mm
重量	3.77kg (マガジン無し) 3.77 kg (Without magazine)
銃身長	508mm
装弾数	30発 30 rounds
弾丸	5.56mm×45弾 5.56mm ×45
初速	970m/秒 970m/sec
連射速度	680~850発/分 680 to 850 rounds/min
ベース幅	NATO標準規格 (STANAG) NATO standard specification(STANAG)

オートマチック電動エアガン ステアーAUG (取扱説明書)

AUTOMATIC ELECTRIC AIR GUN, STEYR AUG (INSTRUCTION MANUAL)



取扱う前に必ず最後までお読みください。
Read through this manual before shooting paying special attention for safe operation.

取扱説明書の表示について

- この説明書には、各項目の左欄及び本文中に製品を安全に正しくお使いいただくため、絵表示と説明によって操作上、特に注意すべき点を示しています。本文と合わせて熟読し、内容をよく理解した上、ご使用ください。
Thoroughly understand the warnings and cautions for safe operation.



この表示を無視して、誤った取扱いをすると、ケガの発生や製品の故障を誘発し危険です。
注意・禁止事項は遵守してください。

Always observe warnings and cautions strictly.

Failing to do so may cause injury, accidents, or damage to the gun.

バッテリーの充電について (バッテリー・充電器別売)

Charging the Battery (Battery and charger are options.)

- この製品には、指定のマルイ8.4V600mAhハイパーコマンドMiniタイプミニバッテリーを使用してください。他社製品及び、指定外のバッテリー(アンペア数の異常に高い製品や粗悪なバッテリーなど)はメカBOXが破損しますので絶対使用しないでください。
注意 SDタイプミニバッテリー・AKタイプミニバッテリーは使用できません。

- Use the specified battery for the gun, Marui 8.4V, 600mAh Hyper Command Mini Battery. Avoid use of non-standard or other brand name batteries. Otherwise, the originally designed functions will not be obtained.

CAUTION The SD and AK Type Mini Batteries cannot be used.

- 充電器は、上記バッテリーに対応するバッテリー専用充電器、又は、マルイスピードチャージャー・AC急速充電器をご使用ください。

- Use the specified battery charger which is applicable to the above battery. The charger Exclusive Type or Marui AC Speed Charger.

- ニカドバッテリー放電器(別売)を適正使用することにより、充電効率がUPします。

- The battery's capacity power is increased with use of the Ni-cd battery Discharger (Sold separately)

- それぞれに付属している、取扱説明書をよく読んでからご使用ください。誤った使用方法や他社製品及び指定外のバッテリーによる事故、故障等については、当社では、一切の責任を負いません。

- Use the correct battery and charger according to respective instruction manuals. We will not be held responsible for any accident or damage caused by wrongful operation or usage of non-specified batteries.



マルイ純正バッテリーをご使用ください。
Use the specified Marui battery.



- 8.4V Miniタイプミニバッテリー (¥4,500)
- 8.4V Mini Battery Pack

- ニカドバッテリー放電器 (¥950)
- Ni-cd Battery Discharger

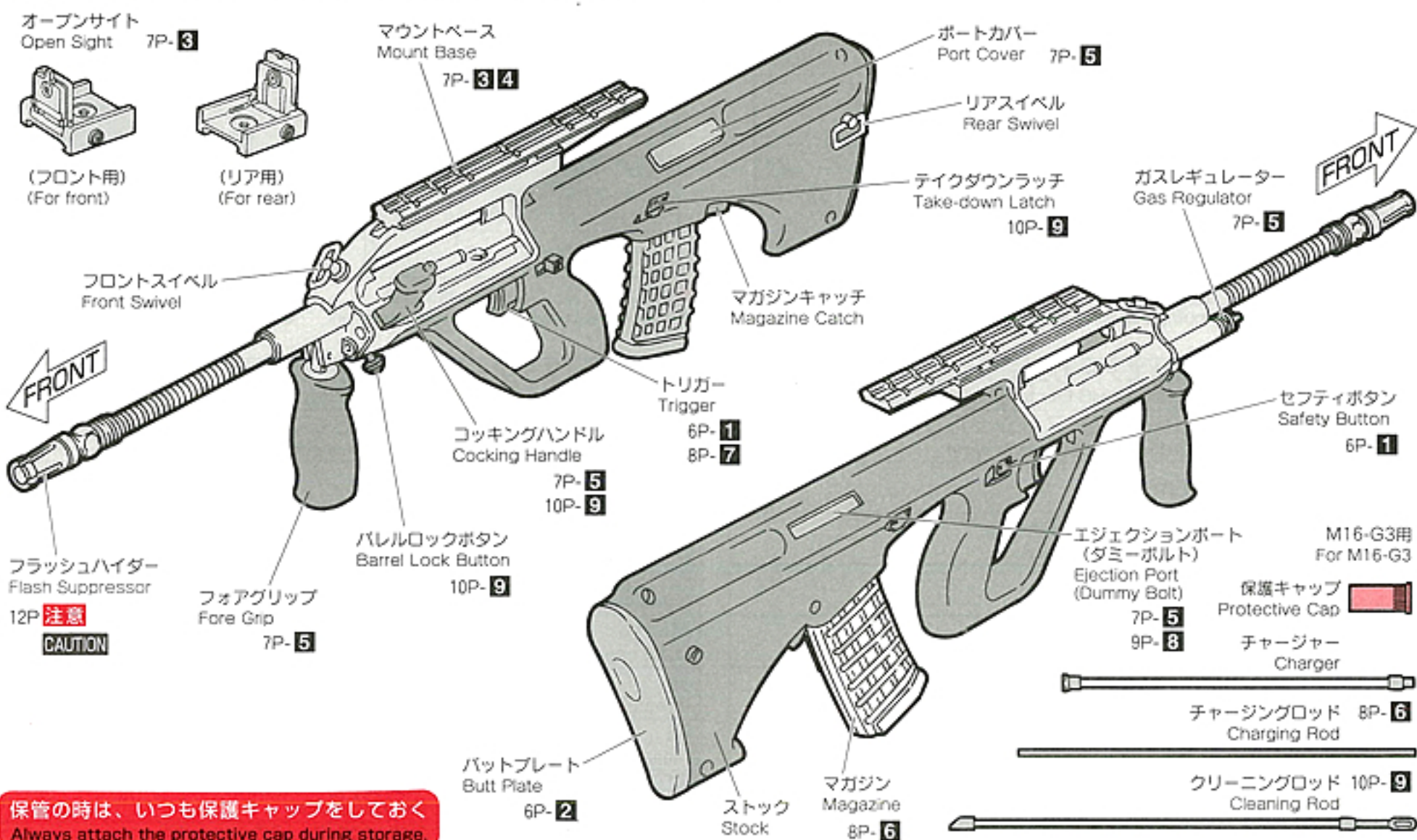


- ミニバッテリー専用充電器 (¥1,800)
- Exclusive Charger for Mini Battery

- スピードチャージャー AC急速充電器 (¥9,800)
- AC Speed Charger

各部の名称 (細部については名称下部の各ページ項目で説明します。)

Component Names (For details, see the name given for each component.)



保管の時は、いつも保護キャップをしておく
Always attach the protective cap during storage.

警告
WARNING

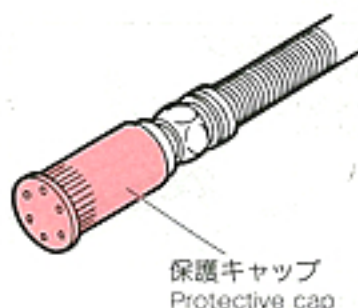
- トリガーを引いたままセフティボタンを操作すると、誤動作の原因になり危険です。必ずおやめください。
- Never operate the Safety button while pulling the trigger. Otherwise, malfunctions are possible, resulting in accidents.

注意
CAUTION

- セフティをかけた状態で無理にトリガーを引くと故障の原因になります。
- Pulling the trigger furiously with the Safety button being set to ON may damage the gun.

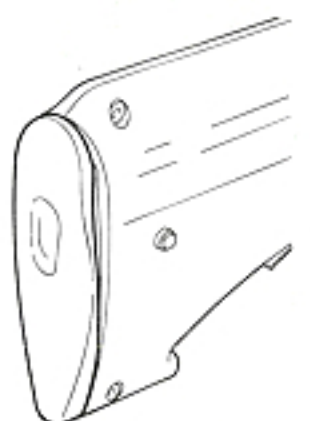
警告
WARNING

- バッテリーの接続は、万一の誤動作（コネクターをつないだ瞬間に作動してしまう）などをふせぐ為に、必ず、銃口に保護キャップを装着し、マガジンを外した状態で接続してください。
- Always attach the protective cap and disconnect the magazine to avoid sudden operation upon connecting the connector to the battery.



注意
CAUTION

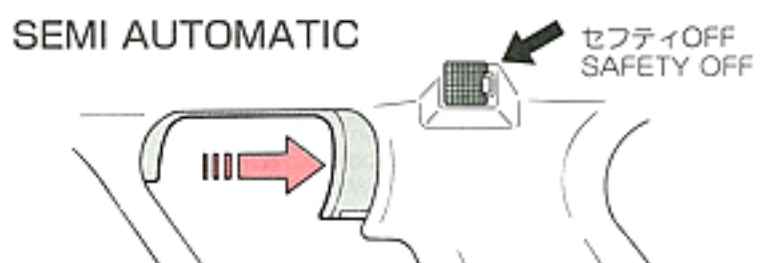
- バットプレートは、きちんとセットしてください。途中までしかセットしていない場合、紛失の恐れがあります。
- Attach the Butt plate firmly. Otherwise, it may fall off.



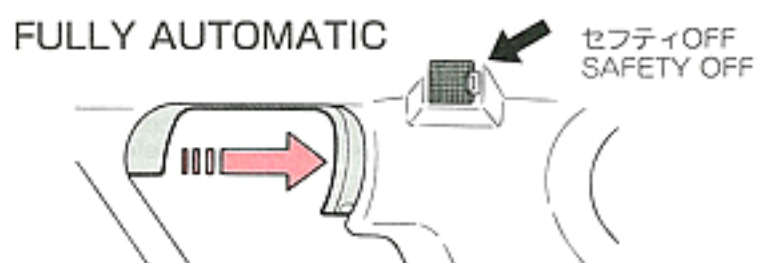
1 トリガー・セフティの説明 (発射直前までセフティをかけておきます。)
Trigger and Safety Button (Set the Safety to ON until immediately before firing.)



セフティ（安全装置）トリガーは引けません。
撃たない時、銃を保管する時には、必ずセフティONの状態にする事。保護キャップも忘れずに付けておく。
Always set the Safety to ON when you are not firing the gun or during storage. Also, put on the protective cap without fail.



セミオート（単発）
トリガーを途中まで（約4mm）引くと1発だけ弾が出ます。
Semi Auto (Single shot) Pulling the trigger to the midway (about 4 mm) fires a single bullet.



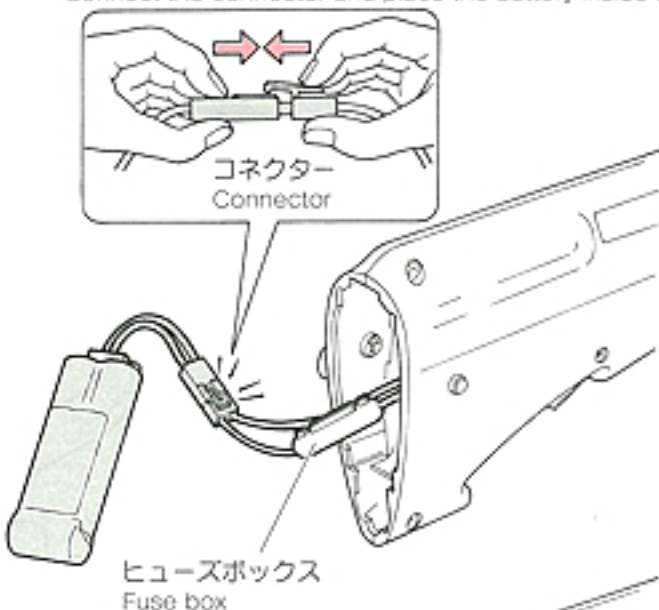
フルオート（連発）
トリガーを最後まで（約7mm）引ききると、引ききっている間連続して弾が出ます。少しでもトリガーを戻すと止まります。
Full Auto (Continuous Shooting) Pulling the trigger all the way (about 7 mm) fires bullets continuously while you are pulling the trigger. Releasing the trigger slightly stops firing.

2 バッテリーのセット (ここからはバッテリーを充電してから行います。)
Setting the Battery (Conduct operations hereafter after charging the battery.)

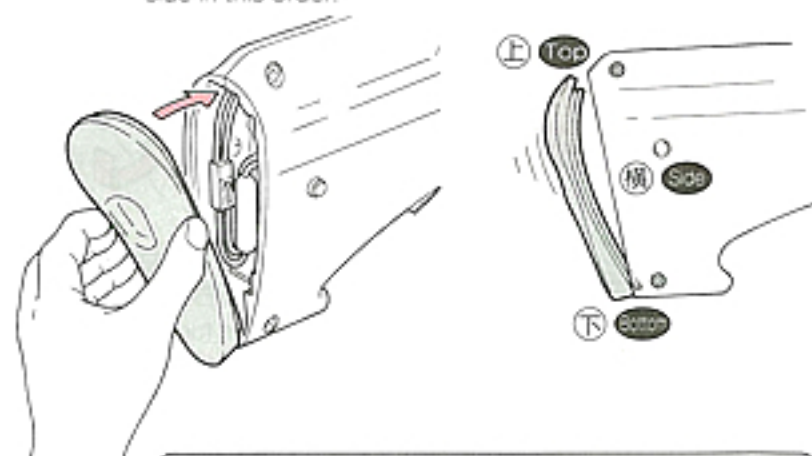
- ① バットプレートを内側につまみながら引張り、取外します。
Remove the Butt plate by pulling it towards you while pinching it inwards as shown.



- ② コネクターをつなぎ、バッテリーをストック後部に取めます。
Connect the connector and place the battery inside the stock.



- ③ バットプレートを下・上・横の順にしっかりとめ込み、セットします。
Firmly set the butt plate by pressing in the bottom, top and side in this order.



！ CHECK POINT
チェックポイント



コネクターとヒューズボックスは左図の様にセットしてください。
Set the connector and fuse box in the stock as shown.

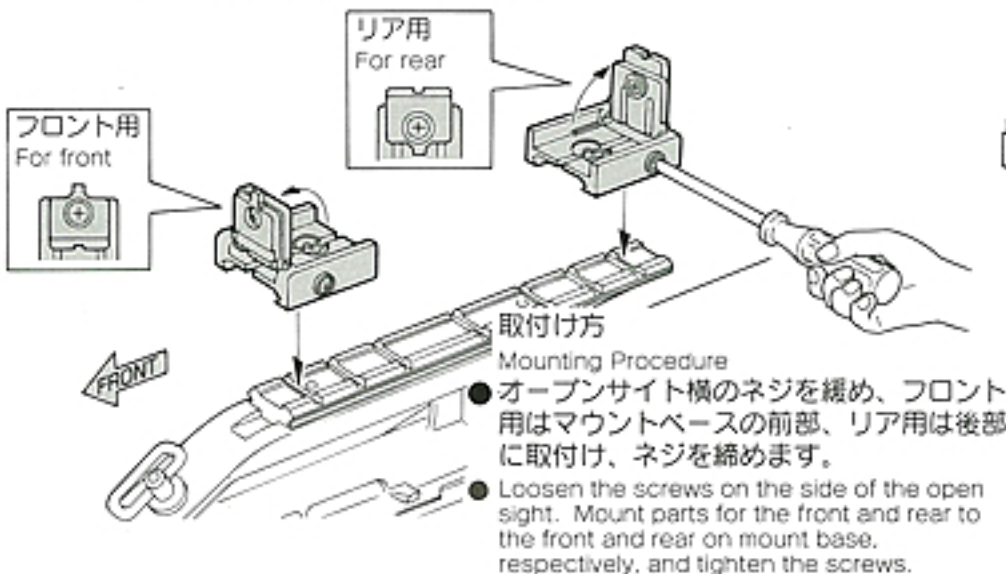
注意 コネクターとヒューズボックスが重なっていると、バットプレートが外れたり、ヒューズなどを破損するおそれがありますので注意してください。

CAUTION Carefully place them in position. If the connector and fuse box are piled up against each other, the butt plate may disconnect or the fuse be damaged.

注意
CAUTION

- 取付けの際、ネジを締めすぎるとサイトリーフが本体より脱落します。紛失しない様注意してください。
- Be sure to tighten the sight leaf screw firmly, as it will fall off if it is too loose.

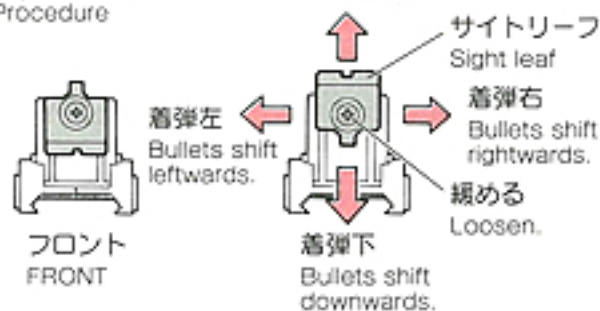
3 オープンサイトの使用方法
Setting the Open Sight



※ 使用しない時は、オープンサイトを畳む事ができます。 ※ The open sight may be folded when the gun is not in use.

調整の方法
Adjustment Procedure

着弾が上に移動します
Bullets shift upwards.

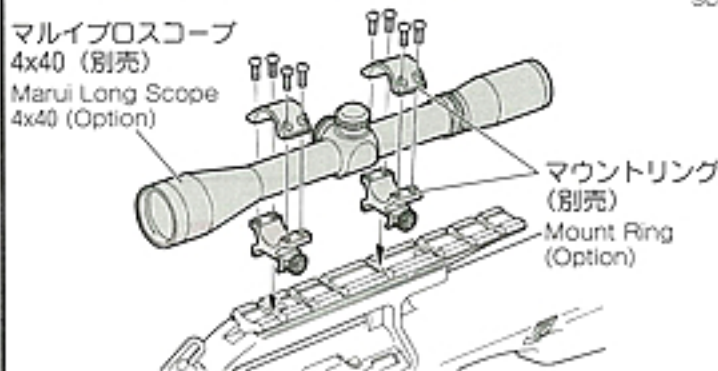


- 取付け後射撃をし、着弾位置と狙点とのズレを確認します。ネジを緩め、着弾位置が狙点に一致するようにサイトリーフを動かし、ネジを締め固定します。
- After mounting, fire bullets to adjust deviation between hitting points and the sight point. Loosen the screw and move the sight leaf to align the hitting point with the sight point, and tighten the screw to fix the leaf.

警告
WARNING

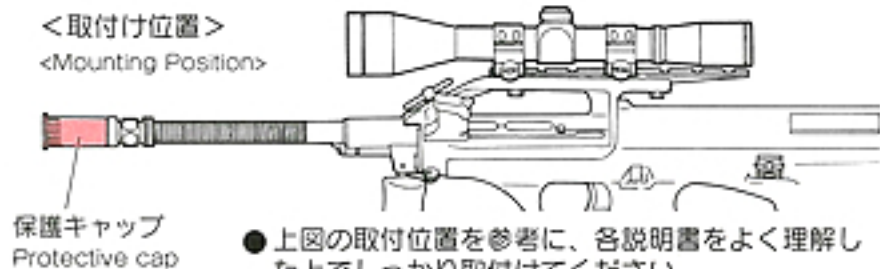
- スコープで、太陽、強い光源（スポットライト、ヘッドライト等）は、絶対に見ないでください。
- Never look the sun or strong light sources (spot light or head lights) through the scope.

4 スコープの取付け方法
Mounting the Scope



マウントベース幅は20mmです。マルイ純正オプションのプロスコープ4x40・3x20またはプロサイトをご使用ください。(4P参照)
Mount base width(20mm). Attach Marui genuine optional long/short scope 4x40-3x20 or dot sight. (referring to page 4.)

<取付け位置>
<Mounting Position>

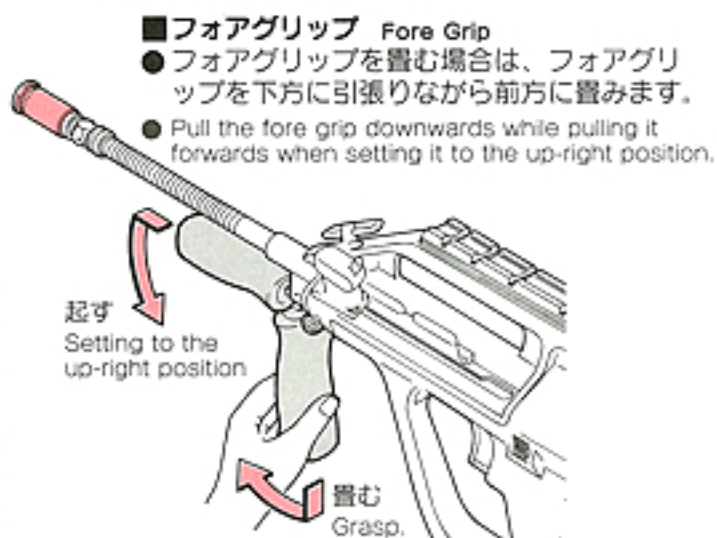


- 上図の取付位置を参考に、各説明書をよく理解した上でしっかり取付けてください。
- Firmly mount the scope referring to the instruction manual and the figure above.

警告
WARNING

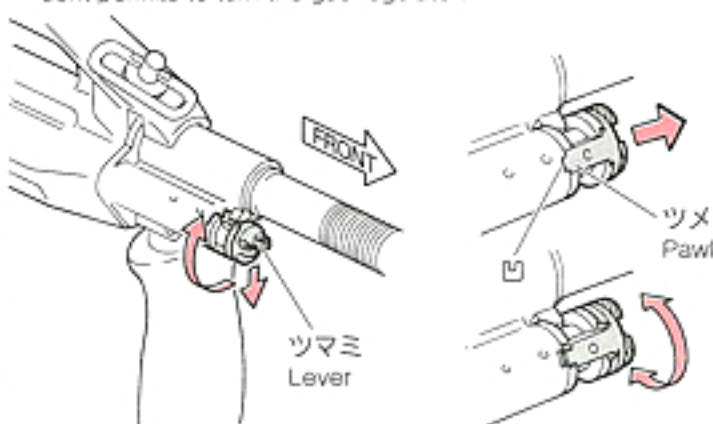
- 各可動部に指などをはさまない様に注意してください。
- Be careful so as not to catch your fingers in the movable parts.

5 可動部の説明
Movable Parts



- フォアグリップを起す場合は、フォアグリップを前方に引張りながら下方に倒します。
- To fold up the fore grip, press it up while pulling it downwards.

- ツマミをスライドさせツメを凹部分から押し出すと、レギュレーターを回すことができます。
- Sliding the lever and pressing the nail out of the dent permits to turn the gas regulator.



- **コッキングハンドル Cocking Handle**
- コッキングハンドルを後方に引張ると、ダミーボルトが開きます。ツメに引掛けると開けたままロックできます。(可変ホップについてはP9・8参照)
- Pulling the cocking handle toward the rear opens the dummy bolt. Hooking the handle to the nail locks the dummy bolt at the open position. (See Page 9 for the movable hop.)



- 切欠きを図の位置にするとレギュレーターを前方に外せます。
- Setting the cutout at the position shown below permits to remove the regulator to the front.

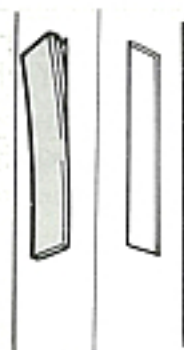
正面から見た図
Front View



- **ポートカバー Port Cover**
- ポートカバーは取外して右側のエжекションポートにも取付けることができます。
- The port cover may be removed and attached to the right ejection port.

注意
CAUTION

- ポートカバーはしっかりセットしてください。途中までしかセットしていない場合は紛失のおそれがあります。
- Firmly set the port cover. Otherwise, you may loose it during operation.

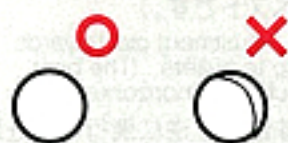


注意
CAUTION

- この銃には、必ず「東京マルイ製BB弾」をご使用ください。他社製BB弾を使用し発生した故障については、一切の責任を負いません。
- Always use the Marui BB Bullet for this air gun. We shall not be held responsible for any damage or accidents arising from the use of bullets supplied by other manufacturers.

マルイBB弾 (0.2g) (0.25g)
Marui BB Bullet (0.2g) (0.25g)

他社BB弾 BB bullet of other manufacturer



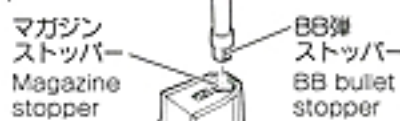
- マルイ電動ガン対応BB弾
0.25g NEWBB弾 2000発入 ¥1,000
1000発入 ¥500 (発売予定)
- 0.20g NEWBB弾 3500発入 ¥1,000
1700発入 ¥500 (発売予定)
- バイオテックBB弾
0.25g (1000発入) ¥1,300
0.20g (1000発入) ¥1,000
- 精密射撃用 スーパーグレードBB弾
0.25g (500発入) ¥1,000

6 マガジンのセット
Setting the Magazine

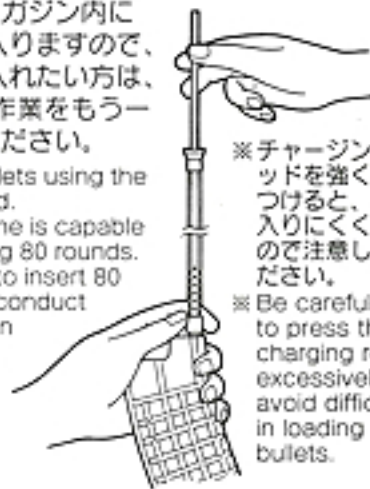
- 1 マガジンキャッチを押し、マガジンを抜きます。(マガジンが落ちる場合がありますので、手でおさえてください。)
Press the magazine catch to remove the magazine. (Support the magazine as it may drop.)
- 2 チャージャーに当社6mmBB弾を入れます。(70発入ります。)
Insert 6mm BB bullets supplied by Marui into the charger. (Seventy bullets may be inserted.)
- 3 チャージャーをマガジンに差し込みます。
Insert the charger into the magazine.



チャージャーをマガジンに差し込む時は、BB弾ストッパーを横向きに入れてください。(マガジン内のマガジンストッパーとぶつかるおそれがあります。)
Insert the BB bullet stopper horizontally when inserting the charger into the magazine, to avoid interference with the magazine stopper in the magazine.)



- 4 チャージングロッドで弾をマガジンに押し込みます。マガジン内に弾は80発入りますので、弾を80発入れたい方は、②～④の作業をもう一度行ってください。
Press in bullets using the charging rod. The magazine is capable of containing 80 rounds. If you want to insert 80 rounds, conduct operations in to ④ again.
- 5 必ず下からマガジンをセットします。カチッと音がするまでしっかり押し込んでください。
Make sure to set the magazine upwards and connect it firmly until a click sound is heard.



マガジンストッパー解除リブ
Magazine stopper relief rib



矢印の方向にリブをスライドさせると、撃ち残ったBB弾を取り出せます。(飛び出すので注意してください。)
Sliding the rib in the arrow direction permits to remove remaining BB bullets. (Be careful as they will jump out.)

マガジンの凸は、ストック内に入ります。凸が外にあるままマガジンをセットすると、弾が給弾されません。
The projection in magazine is inserted inside the stock. If it remains outside the stock, BB bullets will not be fired.

注意
CAUTION

- セミオート射撃中、まれにトリガーを引いてもスイッチONされないことがあります。この場合トリガーをフルオートの所まで引ききり、5～6発撃った後、セミオートで撃ってください。正常に作動するようになります。
- It is possible from time to time that pulling the trigger fails to fire in semi auto mode. In such a case, set the selector to full auto once, fire 5 to 6 shots and return to the semi auto mode. The gun should then function correctly.

注意
CAUTION

- 撃ち始めのしばらくの間、モーター部から多少臭いがしますが異常ではありません。
- Smell may be generated from the motor for a while when a new air gun is operated, this is the normal operation of the gun.

注意
CAUTION

- シリコンオイルスプレー後ホップアップバージョンは、約200～300発前後はホップが不安定になりますが故障ではありません。
- The hopping up operation may be unstable for 200 to 300 rounds after using silicone oil, this is the normal operation of the gun.

7 射撃 (十分に安全を確かめてから射撃してください。)
FIRING (Operate the gun after confirmation of safety.)

保護キャップは撃つ時のみ外す
Protective cap Remove the cap immediately before firing.

モーターとバッテリーの注意
Cautions on Motor and Battery

- 発射回数(回転)が遅くなったら、バッテリー切れですので再充電してください。
- Charge the battery if the firing cycle becomes slow.
- モーターやバッテリーを長持ちさせるために、およそ連発で500発位撃ったら5～10分休ませましょう。
- Give the air gun a rest for 5 to 10 minutes after firing about 500 rounds, in order to ensure long service lives of the motor and battery.

このような時は・・・
When Bullets Are Clogged

- もしも弾が詰まった場合は、詰まった弾を取出し、(10P 9, 11P 9 2を参照してください。)図のようにマガジン入口からシリコンオイル(CRC-556などの鉱物性オイルは絶対につけないでください。)をチャンパーに数滴たらすか、スプレーを0.5～1秒間吹きかけてください。スムーズに連射されるようになります。
- If bullets are clogged, remove clogging bullets (see 9 on page 10 and 9 (2) on page 11) and apply a few drops of silicone oil or spray for 0.5 to 1 sec from the magazine entrance into the chamber (never use CRC-556 or other mineral oils). This ensures smooth firing of bullets.

撃ち終わったら・・・
After Operation

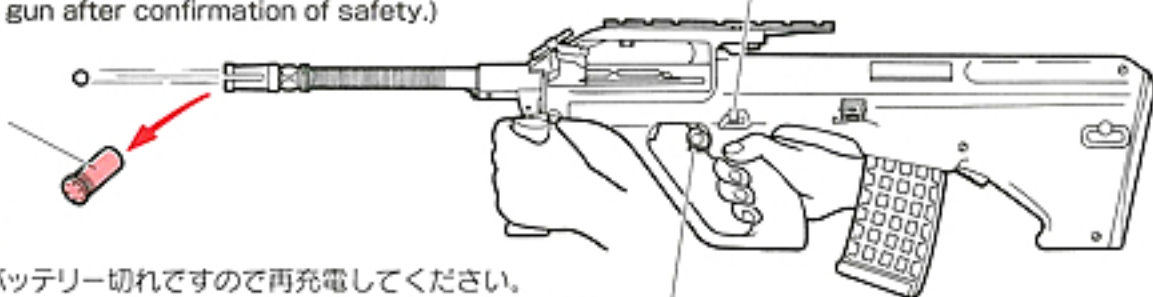
- マガジンを抜いて安全な方向に向けてセミオートで一発撃ってください。(撃たないとバネが弱くなる場合があります。)
- Remove the magazine and dry fire the gun in the semi auto mode directing the muzzle to a safe direction. (Otherwise, the spring may be weakened.)
- マガジン内に弾が入っていても(マガジンをセットしなくても)チャンパー内に弾が残っている場合があります。(マガジンを抜くと2～3発弾が落ちてきますが故障ではありません。)
- Bullets may remain in the chamber even if the magazine contains no bullets (or if the magazine is not connected). (Two or three bullets may drop from the magazine, this is the normal operation of the gun.)
- 使用しない時は、必ずバッテリーを外して保護キャップをしておく事。
- Always disconnect the battery and attach the protective cap whenever you do not operate the air gun.

保管の時は、いつも保護キャップをしておく
Always attach the protective cap during storage.

- 1 セフティボタンをOFFにする。
Set the Safety button to OFF.
- 2 トリガーを引く。
Pull the trigger.

注意 マガジン装着後、トリガーを引いても初弾のみ空撃となる場合がありますが、故障ではありません。

CAUTION A blank firing may occur at triggering after setting the magazine, this is the normal operation of the gun.



**マルイ電動ガン
対応0.25gBB
をご使用ください。**
Always use the genuine
0.25g BB bullet for
Marui Electric Gun.



- 万一強くかけすぎて弾づまりをおこしたら、すぐ撃つのをやめてダイヤルをノーマル側にもどし、ホップを解除して2~3発撃ってから再度調整してください。
- If the hop-up is adjusted excessively causing clogging of bullets, immediately stop operating the gun, return the dial to Normal, fire 2 or 3 shots and readjust.



- 精密なタイトバレルを使用していますので汚れた弾や、バリや突起などのある粗悪なBB弾を使用すると弾づまりを起こし、メカBOX及びシステムに重大な故障を来します。
- Since a precision tight barrel is used, use of dirty bullets or those with burrs causes clogging of bullets and possible fatal damage to the mechanical box and system.



- ホップアップシステムは弾丸が回転しながら飛びますので、ガン倒して撃つと、BB弾が左右に大きく曲がって飛び、危険です。ガンは必ず通常の立てた状態で撃ってください。
- Never hold the gun sideways as the BB bullets will curve right or left. This is due to the HOP-UP system.



8 可変ホップアップシステムの説明 Variable Hop Up System

(ホップアップバージョンをお買上げの方は、必ずお読みください。)

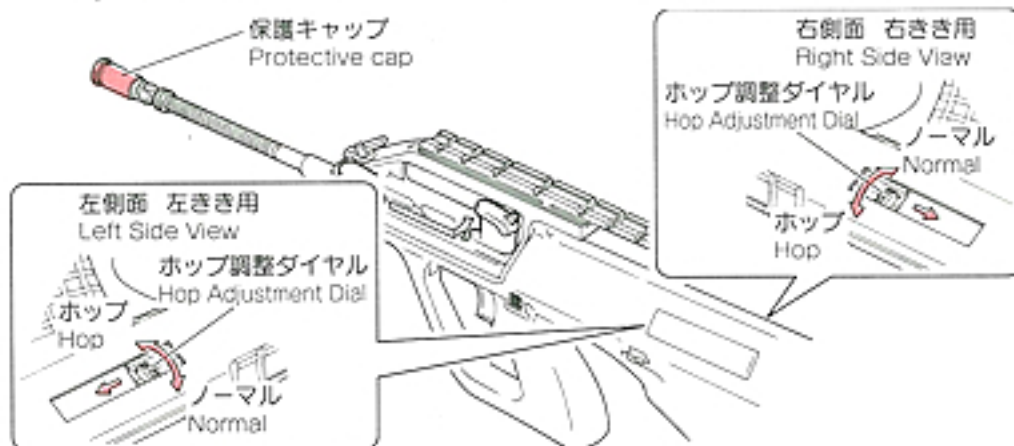
(Make sure to read through this page if you purchased the hop-up version.)

このシステムは、発射されるBB弾に一定方向の回転を与える事によりBB弾に揚力を持たせ、普通の発射機構が放物線を描く弾道に対し、より遠い目標に向かって水平に、かつ遠距離に飛ばす事を実現させたものです。さらにマルイの可変ホップアップシステムは固定式のものとは異なり、ダイヤルやレバー調整でスピンのかかり方をワンタッチで微調整することができる、まさに理想的なホップアップシステムです。

By producing a back-spin on the BB bullets, this system allows for straighter and longer distance shooting than normal air guns. Unlike the fixed type, the Marui variable hop up system permits one-touch adjustments using the dial and lever, making it an ideal hop up system.

調整のしかた (取扱説明書のP8 7射撃を読んで試射をしながら行ってください。)

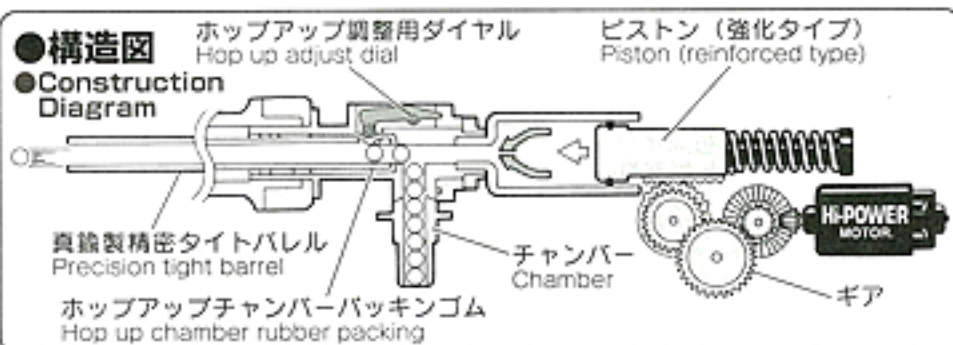
Adjustment Procedure (Adjust by carrying out trial firing, referring to 7 on page 8 of the instruction manual.)



- 調整用ダイヤルを少しずつホップ方向に回すと、ホップがかかります。(BB弾が水平に飛ぶところがベストです。)
- Gradually turn the adjustment dial towards Hop to give hop up to bullets. (The best setting is where bullets fly horizontally.)
- あまり強くかけすぎると逆に飛行性能を悪くしますので、必ず水平になったらやめてください。
- Turning excessively adversely affects the trajectory. So, stop turning the dial when bullets fly horizontally.

● 下図のようにBB弾が水平に飛ぶ位置がベストポジションで飛距離もアップします。

The best position is where the bullets fly horizontally, and the longest flying distance is obtained.



ご使用上の注意

(Strictly observe the following cautions.)

- ホップダイヤルを回しすぎると弾づまりをおこします。弾づまりをしたまま撃ち続けると、ピストン及びギアが破損します。
- Turning the hop dial excessively causes clogging of bullets. Keep pulling the trigger with bullets being clogged damages the piston and gears.
- 弾づまりをおこした場合は、すぐに撃つのをやめてホップダイヤルをノーマル位置に戻し、クリーニングロッドでつまった弾を取り出します。(11P 9 2参照)
- If bullet clogging occurs, immediately stop firing the gun, return the hop dial to the Normal position and remove clogging bullets using the cleaning rod. (See 9 (2) on page 11.)
- 弾づまりを直す時やクリーニングする時は、ホップ調整ダイヤルを必ずノーマル位置まで戻します。(戻さないとチャンバーパッキンをいためます。)
- Make sure to return the hop dial to the Normal position when removing clogged bullets or cleaning. (Otherwise, the chamber packing is damaged.)
- 一度使用した弾、汚れた弾は絶対に使用しないでください。(チャンバーにゴミが付き、ホップが不安定になります。)
- Never use used and dirty bullets. (Otherwise, the chamber becomes dirty, resulting in instable hopping up.)
- 10000発位撃ったら、チャンバーにシリコンオイルスプレーを0.5~1秒間スプレーしてください。(8P 7 3参照: スプレー後、約200~300発前後はホップが不安定になる事がありますが、故障ではありません。)
- When about 10,000 rounds are fired, spray silicone oil to the chamber for 0.5 to 1 sec. (See 7 3 on page 8. The hopping up operation may be instable for 200 to 300 rounds after spraying the silicone oil, which is not a problem.)
- 誤った使用方法、分解、改造などによる故障・事故について当社では一切責任を負いません。また、それらの修理費用はお客様の負担となります。
- We shall not be responsible for any damage or accidents arising from wrong operation, disassembly and modification of the air gun. Any costs for repair of such damage shall be paid by the user.

ホップがかからない時は・・・ When Hopping Up is Improper

銃の状態 Symptom	原因 Cause	対処の方法 Action
弾が上に飛ぶ Bullets flying upwards	ホップのかけすぎ Too much hop setting	ホップアップダイヤルをノーマル方向に少しずつ戻す Gradually return hop dial towards Normal.
弾があまり飛ばない (ホップがかからない) Short flying distance of bullets (less hopping up effect)	ホップのかけすぎ Too much hop setting	ホップアップダイヤルをノーマル方向に少しずつ戻す Gradually return hop dial towards Normal.
	ホップパッキンに油が付いている又は汚れている Hop packing contaminated by oil or dirt	4~5マガジン分試射するか、クリーニングロッドで汚れをおとす Fire bullets equivalent to 4 to 5 magazines or clean the chamber using cleaning rod.
	ホップパッキンの摩耗破損 Worn or damaged hop packing	お買い求めのお店、又は当社での部品交換・修理 Purchase the replacement part at your dealer or from Marui and replace it.

銃の状態 Symptom	原因 Cause	対処の方法 Action
調整ができない Cannot adjust	調整ダイヤルその他のパーツ破損 Damaged adjustment dial or other parts	お買い求めのお店、又は当社での部品交換・修理 Purchase the necessary replacement part at your dealer or from Marui and repair.
弾づまりをおこす Frequent bullet clogging	ホップのかけすぎ Too much hop setting	ホップアップダイヤルをノーマル方向に少しずつ戻す Gradually return hop dial towards Normal.
	BB弾の不良、径が大きい Improper or too large sized BB bullets	東京マルイ製電動ガン対応BB弾を使用する Use the BB Bullet supplied by Tokyo Marui.
	ホップパッキンが汚れている Dirty hop packing	クリーニングロッドで汚れを落とすか、お買い求めのお店又は当社での修理・整備 Clean using the cleaning rod or consult your dealer or Marui for repair.



分解はメンテナンスのみに止め、必要以上の分解、改造はしない事。
Disassembly is designed for appropriate maintenance only, and not for gun modification.



- バレルアッセンブル及びレシーバーの脱着は、マガジンを外した状態で行ってください。マガジン内の残弾がストック内にとび出し故障の原因になります。
- Attach or detach the barrel assembly and receiver with the magazine being removed. Otherwise, bullets remaining in the magazine may jump out to the stock, causing malfunctions.

9 整備のための通常分解と各種メンテナンス

Normal Disassembly for Overhaul and Maintenance Procedures

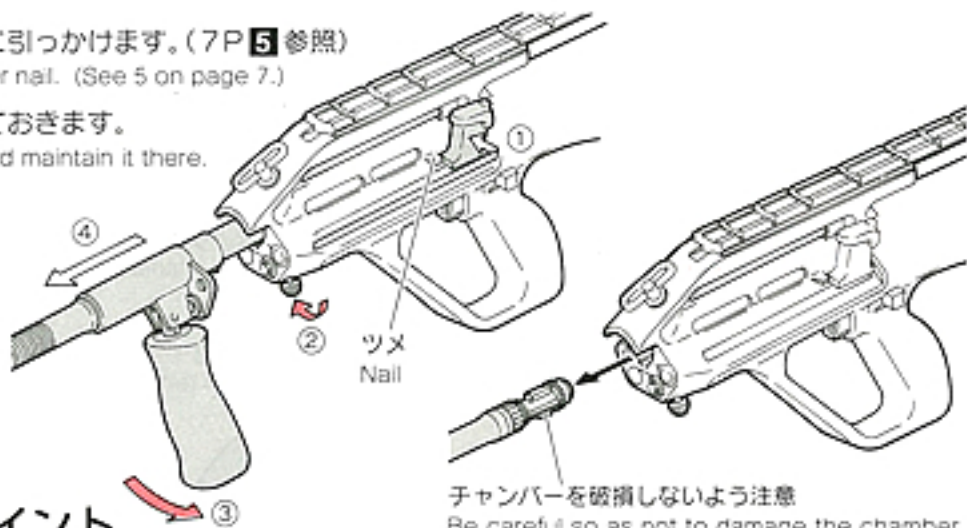
バレルアッセンブルの取外し

Removal of Barrel Assembly

- ① コッキングハンドルを引きレシーバーのツメに引っかけます。(7P 5 参照)
Pull the cocking handle and hook it to the receiver nail. (See 5 on page 7.)
- ② バレルロックボタンを斜下後方に押しおさえておきます。
Press down the barrel lock button at an angle and maintain it there.
- ③ バレルアッセンブルを前方から見て反時計回りに少し(約20度)回します。
viewing from the front, turn the barrel assembly counterclockwise (about 20 degrees).
- ④ バレルアッセンブルを前方にゆっくりと引き出します。
Slowly pull out the barrel assembly to the front.

注意 必ずマガジンを外して行ってください。

CAUTION Make sure to remove the magazine beforehand.

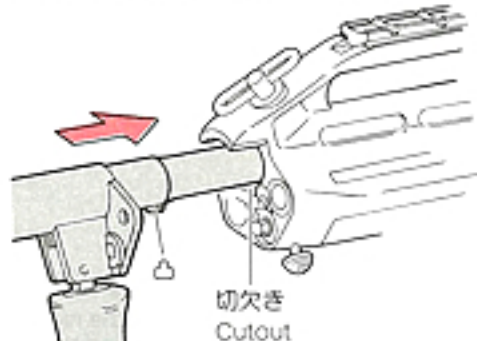


バレルアッセンブル取付けのポイント

Key Points for Barrel Assembly Installation

- バレルアッセンブルの取付けは上記の取外しの逆の手順で行ってください。
- Install the barrel assembly in the reverse order of the above removal procedure.
- バレルアッセンブルの凸をレシーバーの切欠きに合わせて差し込みます。
- Press in the barrel assembly, aligning the projection in the assembly with the cutout in the receiver.

- バレルアッセンブルのリップがレシーバー前端に密着するように押しつけながらバレルアッセンブルを回します。
- Turn the barrel assembly so that the rib of the assembly is located at the front edge of the receiver.



レシーバーの取外し

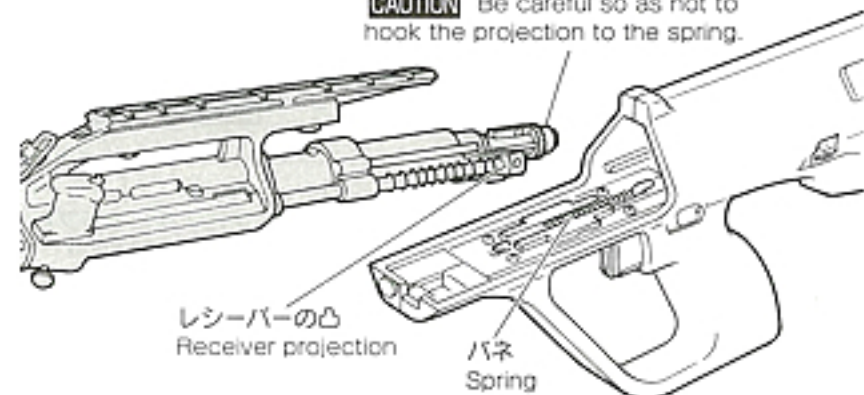
Removal of Receiver

- ① テイクダウンラッチを丸印のある方からカチッと音のする所まで(約1cm)押しします。(押しすぎに注意してください)
Press the take-down latch from the circle marked position to a position a click sound is generated (about 1 cm). (Be careful not to press it too much.)

- ② レシーバーを前方に外します。(ストック内、トリガー上方のバネに、レシーバーの凸を引っ掛けないよう注意してください。)
Pull out the receiver towards the front. (Be careful not to hook the projection in the receiver to the spring in the stock and above the trigger.)

注意 凸をバネに引っ掛けないように注意してください

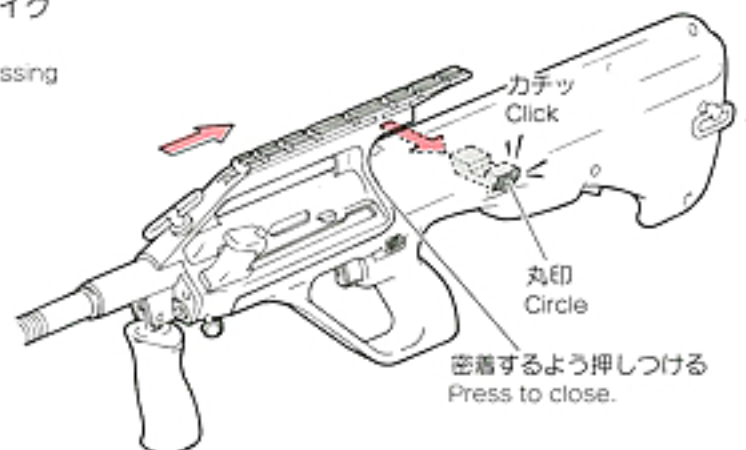
CAUTION Be careful so as not to hook the projection to the spring.



レシーバー取付けのポイント

Key Points for Receiver Installation

- レシーバーの取付けは、上記の取外しの逆の手順で行ってください。
- Install the receiver in the reverse order of the above removal procedure.
- レシーバーとストックとの間にすきまのないよう押しつけながらテイクダウンラッチ丸印の無い方から押しします。
- Press the take-down latch from the place without a circle mark while pressing the receiver into the stock until there is no gap between them.



- テイクダウンラッチは、カチッと音のする所よりも奥に押しすぎると、レシーバーが外れなかったりテイクダウンラッチがストックから外れたりしますので注意してください。
- Be careful since it will be difficult to remove the receiver or the take-down latch may disconnected from the stock if the take-down latch is pressed excessively beyond the point a click sound is generated.

注意
CAUTION

- 必ずホップアップダイヤルをノーマル（ホップOFF）の位置に戻してからメンテナンスしてください。
- Begin the maintenance after returning the hop-up dial to the NORMAL (HOP-OFF) position, as in the case of clearing clogged bullets as instructed above.

注意
CAUTION

- チャンバー内は、非常に精密にできています。硬いブラシなどは、ホップチャンパーパッキンをいためるおそれがあります。
- Be careful during maintenance. As the inside chamber is precisely designed it can be damaged easily. Use of a hard brush may damage the hop chamber packing.

注意
CAUTION

- 一度使用したBB弾は、使用しないでください。
- Never use any used BB bullets.

注意
CAUTION

- 必ずホップアップダイヤルをノーマル（ホップOFF）の位置にしてからクリーニングロッドを入れてください。
- Make sure to insert the cleaning rod AFTER returning the hop up lever to the Normal position. (HOP-OFF)
- 弾が詰まった時は、直ちに射撃をやめて、弾を取り除いてから射撃を再開してください。（弾が詰まったまま射撃を続けるとメカが破損してしまいます。）
- When bullets are clogged, immediately stop operation. Remove clogged bullets and then restart operation of the air gun. (If operation is continued with bullets being clogged, the mechanism may be damaged.)

注意 つまっている弾が、いきおいよく出る事がありますので必ずゴーグルを付け、安全を確かめて行ってください。
CAUTION Since clogging bullets may jump out at a high speed, always wear safety goggles and confirm safety.

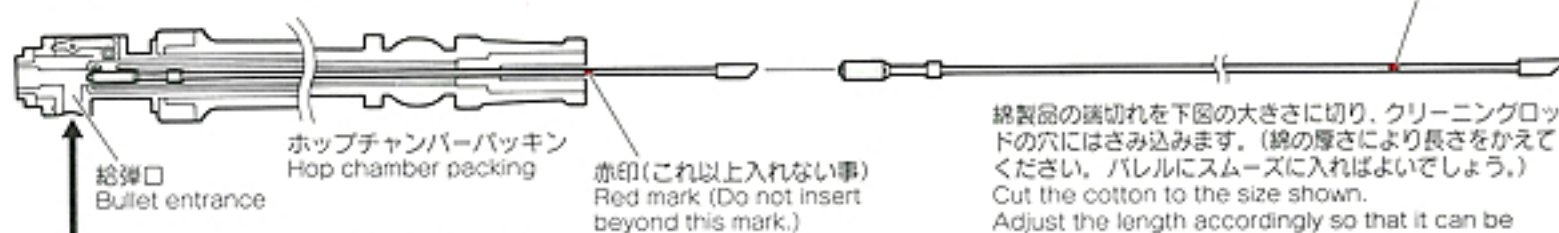
注意
CAUTION

- ヒューズがとんでしまったのは電氣的に過電流が流れたためです。内部メカになんらかの故障が考えられる場合がありますので、他の部分をチェックしてから、バッテリーをつなぎご使用ください。
- The fuse may blow out due to an electrical overcurrent. Malfunctions of the internal mechanism are possible. So, check possible faulty parts and then connect the battery again.

1. 弾速が落ちてきた時のメンテナンス

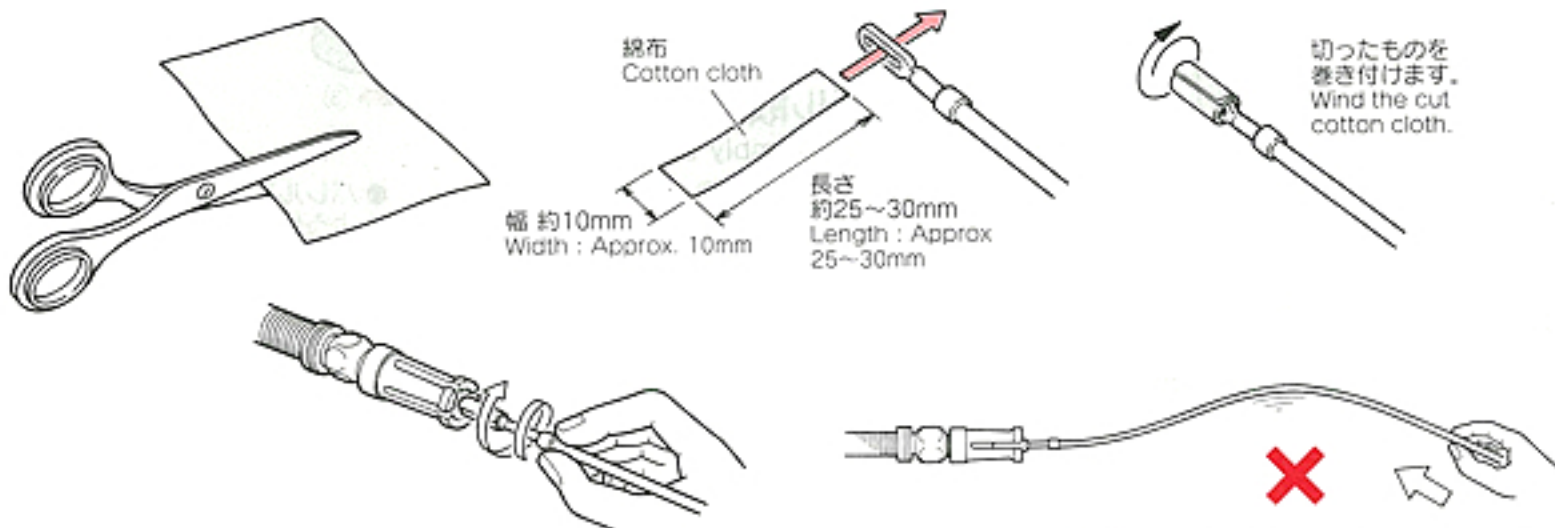
Maintenance When Bullet Speed Becomes Low

- ① 総弾口よりシリコンオイルまたは、テフロンオイルを数滴たらす。マガジンにBB弾を入れ、1~2マガジン撃ってください。
Drop a few drops of silicone oil or Teflon oil from the bullet entrance. Insert BB bullets into the magazine and fire bullets equivalent to 1 or 2 magazines.
- ② クリーニングロッド（綿付き）で下図の様にチャンバーの油分をふき取りクリーニングして終了です。
To complete the cleaning, use the cleaning rod (with cotton) as shown below, to remove excess oil.



シリコンオイル又は、テフロンオイルを数滴たらす。
Use a few drops of silicone or teflon oil.

綿製品の端切れを下図の大きさに切り、クリーニングロッドの穴にはさみ込みます。（綿の厚さにより長さをかえてください。バレルにスムーズに入れればよいでしょう。）
Cut the cotton to the size shown. Adjust the length accordingly so that it can be inserted smoothly into the barrel.



ロッド先端部を持ち、回しながらバレルに押し込んでいきます。
Hold at the leading end of the rod and insert the rod into the barrel while turning the rod.

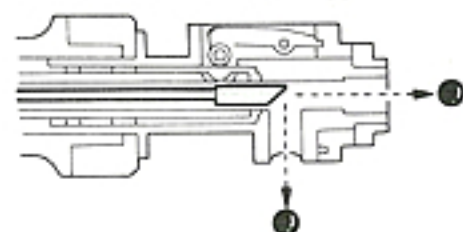
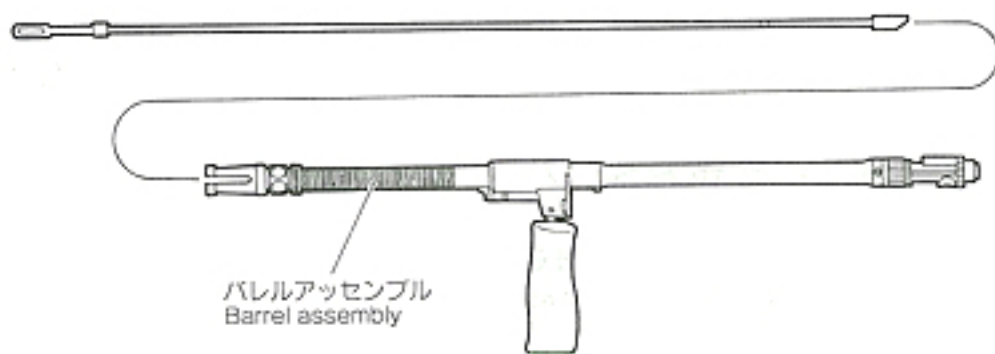
注意 後の方を持つと、入っていきません。
CAUTION Inserting the rod will be difficult if you hold rod at the end.

2. 弾詰まりの取り方

Removing Clogged Bullets

（セフティをかけ、マガジンを外します。）（バレルの脱着・10P 9 参照）
(Set the Safety button to ON and remove the magazine beforehand.)
(See 9 on page 10, Attaching and Detaching the Barrel.)

- ① マガジンを外し、バレルアッセンブルを外します。（10P 9 参照）
Remove the magazine and then the barrel assembly. (See 9 on page 10.)
- ② ホップアップダイヤルをノーマル（ホップOFF）の位置に戻して銃口からクリーニングロッドを差し込みます。
Return the hop up dial to the Normal position and insert the cleaning rod from the lead edge of the barrel.
- ③ 下図のようにクリーニングロッドの斜めになっている部分が下になるように注意して、つまっている弾を押し出します。
Be careful so that the angled part of the cleaning rod faces down, and remove clogged bullets.

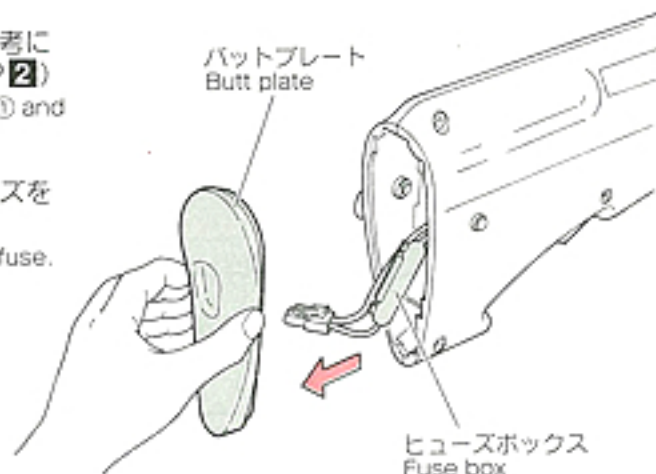


※弾を取出したあとは、必ずバレルチャンバーのクリーニングをしましょう。（11P 9 1 参照）
※ Make sure to clean the barrel chamber whenever bullets are removed. (See 9 1 on page 11.)

3. ヒューズ交換のしかた

Fuse Replacement Procedure

- ① バッテリーのセットの①~②を参考にバットプレートを外します。（6P 2）
Remove the Butt plate, referring to ① and ② of Setting the Battery. (6P 2)
- ② ヒューズボックスをあけ、ヒューズを交換してください。
Open the fuse box and replace the fuse.



〈ガラス管ヒューズ〉
(Glass tube fuse)

お近くの電器店、ガソリンスタンドなどでお求めになれます。（必ず15Aをお求めください。）
You can buy it at a near-by electric shop or gas station.

電動ガン共通
15A Fuse common for electric gun series



注意 (別売フルオート・トレーサーを取付ける場合のみ、ご使用ください。)

CAUTION (Read the instructions below when you want to install the optional full-auto tracer.)

●フルオート・トレーサー (BB弾発光装置) アダプターの付け方

●Installing the Full-Auto Tracer Adapter

フラッシュハイダーにある止めネジを六角レンチで緩めます。
Loosen the set screw located at the flash suppressor using a hexagonal wrench.

フラッシュハイダーを外します。
Remove the flash suppressor.

- フルオート・トレーサー (別売 ¥8,500)
- 0.2g発光BB弾 600発 (別売 ¥980)
- 0.15g発光BB弾 1000発 (別売 ¥950)

注意 取付けの際、必要以上の力でネジ込むとアダプターのネジ部分を破損しますので注意してください。

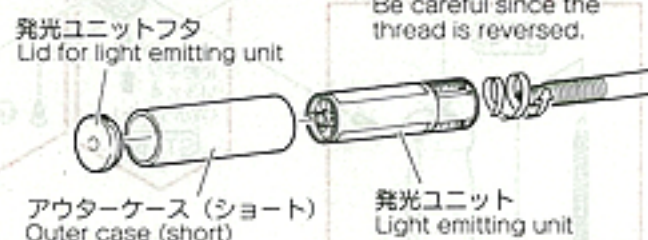
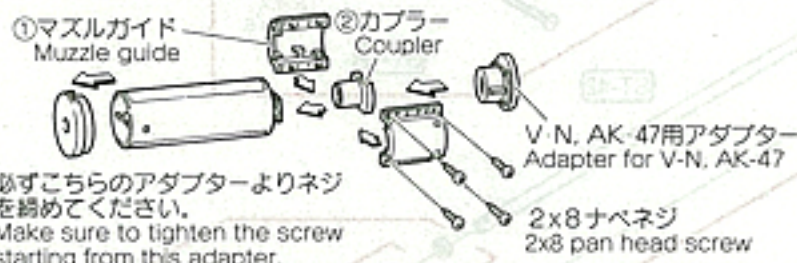
CAUTION Be careful not to use excessive force when tightening the set screw, to avoid damage of the screw thread.



1 サイレンサーのフタを取り、図の様に、①マズルガイド②カブラーの順番に取付けネジを止めます。
Remove the silencer lid and tighten set screws for ① muzzle guide and ② coupler in this order.

2 2x10サラネジを4本固定します。
Fix four 2x10 pan head screws.

3 トレーサーを取付けます。
Install the tracer.



必ずこちらのアダプターよりネジを締めてください。
Make sure to tighten the screw starting from this adapter.

逆ネジなので注意
Be careful since the thread is reversed.

10 **トラブルクリニック (故障内容自己診断)**
TROUBLE CLINIC (TROUBLESHOOTING)

BB弾は、当社専用弾以外は使用しないでください。粗悪品を使用すると故障の原因となります。分解・改造は絶対にしないでください。
Never use BB bullets other than those supplied by Tokyo Marui. Use of poor quality BB bullets will cause problems. Never disassemble or modify the gun.

症状 Symptom	原因 Cause	対処の方法 Action
作動しない No operation at all	セフティボタンがONになっている Safety button is set to ON.	セフティボタンをOFFにする Set the Safety button to OFF.
	バッテリーが充電されていない Battery is not charged.	バッテリーを充電する Charge the battery.
	バッテリーのコネクターが外れている Battery connector is disconnected.	コネクターをつなぐ Connect the connector.
	バッテリーと銃のコネクターが正しくつながらず逆になっている The + and - of battery connector is reverse.	正しくつなぐ (ヒューズをチェックする) Connect the connector correctly (check the fuse).
	ヒューズが切れている Fuse is blown out.	ヒューズを交換する (P 11参照) Replace the fuse. (See page 11.)
	モーターの寿命 (5~6万発が限度) もしくは接点不良 Expired motor life (50,000 to 60,000 bullets) or poor electrical connection	モーターを交換する (お買い求めのお店が当社へ) 接点修理する Replace the motor (purchasing from your dealer or us) or check and repair the contacts.
モーターは動いているが弾丸が出ない Although motor is revolving, it doesn't shoot.	マガジン内に弾が引っかかっている Bullets are clogged inside the magazine.	チャージングロッドをマガジンにいれ2~3度上下させ、引っかかりを取る。 Insert the charging rod into the magazine and move up and down a few times to remove clogged bullets.
	チャンバー内に弾がつまっている Bullets are clogged in the chamber.	クリーニングロッドを使用して弾のつまりを取る。(P 11参照) Remove clogged bullets using the cleaning rod. (See page 11.)
	ギアトラブル Faulty gear	お買い求めのお店が当社での整備・修理 Purchase the replacement gear from your dealer or us and repair.
フルオート射撃 (連射) ができない Failure of full-auto operation (automatic firing)	トリガーを引ききっていない Trigger is not pulled all the way.	トリガーを引ききる Pull the trigger all the way.
	バッテリーのパワー不足 Insufficient battery power	バッテリーを充電する Charge the battery.
	マガジンの送弾不良 Faulty bullet feed of magazine	マガジンのつまりを直す Repair clogging of the magazine.
	接点不良 Poor electrical connection	お買い求めのお店が当社での整備・修理 Consult your dealer or us for overhaul maintenance or repair.
セミオート射撃 (単発) ができない Failure of semi-auto operation (single shot)	ギアのタイミングズレ Deviation in gear timing	トリガーを引ききり、フルオートで5~6発撃ってからセミオートで撃つ Operate in semi-auto after firing 5 to 6 bullets in full-auto by pulling the trigger all the way.

症状 Symptom	原因 Cause	対処の方法 Action
セミオート射撃 (単発) ができない Failure of semi-auto operation (single shot)	バッテリーのパワー不足 Insufficient battery power	バッテリーを充電する Charge the battery.
	接点不良 Poor electrical connection	お買い求めのお店が当社での整備・修理 Consult your dealer or Marui for overhaul maintenance or repair.
連射速度が遅くなった Automatic firing cycles become long.	バッテリーのパワー不足 Insufficient battery power	バッテリーを充電する Charge the battery.
弾の飛距離が短くなった Shooting distance becomes shorter.	チャンバーパッキングの磨耗・破損 Worn or damaged chamber packing	お買い求めのお店が当社での整備・修理。チャンバーパッキング、ピストンパッキング (Oリング) 及びピストンアセンブリの交換 Consult your dealer or us for overhaul maintenance or repair. Replace the chamber packing, piston packing (O-ring) and piston assembly.
	ピストンパッキング (Oリング) の磨耗・破損 Worn or damaged piston packing (O-ring)	同上
	ピストンスプリングの磨耗 Deteriorated piston spring	同上
	BB弾の不良 (小さい・重い) Faulty BB bullets (too small or heavy)	当社の純正BB弾を使用する Use the genuine Marui BB bullets.
	シリコンオイル切れ Shortage of silicone oil	シリコンオイルをチャンバーの下から数滴たらす。 Drop a few drops of silicone oil from under the chamber.
	空撃ちのしすぎによるギアトラブル Gear problem caused by too many blank firing	お買い求めのお店が当社での整備。部品の交換 (ギアなど) ・修理 Consult your dealer or us for overhaul maintenance, part replacement (gear, etc.) or repair.
作動の音が異常になった Excessive noise from gun	ギアの磨耗・破損 Worn or damaged gear	同上
	空撃ちのしすぎによるギアトラブル Gear problem caused by too many blank firing	同上
銃口から弾がこぼれる Bullets falling out from barrel end	チャンバーパッキングの磨耗・破損 Worn or damaged chamber packing	同上
	BB弾の不良 (小さい) Faulty BB bullets (too small)	当社の純正BB弾を使用する Use the Marui genuine BB bullet.
水 (雨) にぬれた If the gun get wet	ただちに使用を中止し、すぐバッテリーを外し、本体内とバッテリーの水分を拭き取り、よく乾かした後、再度セットして安全な場所で試射してください。作動しなかったり、誤動作があるようでしたら、お買い求めのお店が当社で修理 Stop operation immediately, disconnect the battery, wipe off water from inside the main body and the battery, and, after complete dry, carry out trial firing. If no operation or malfunction is detected, consult your dealer or us for repair.	

東京マルイ・電動ガンシリーズの修理について

この製品は、最適な性能・操作性を十分に考慮した上で製造されていますが、正しい操作による通常の使用状態でも、約30,000発の発射回数を超えまると、パーツの交換などが必要となります。このような耐用期間を過ぎたパーツの交換及び故障、または、操作ミスによる故障及びメンテナンスの場合は、お買い求めいただいたお店もしくは当社アフターサービス部までご連絡ください。

■修理依頼品を当社アフターサービス部まで直接お送りいただける場合は、以下の点に注意してください。

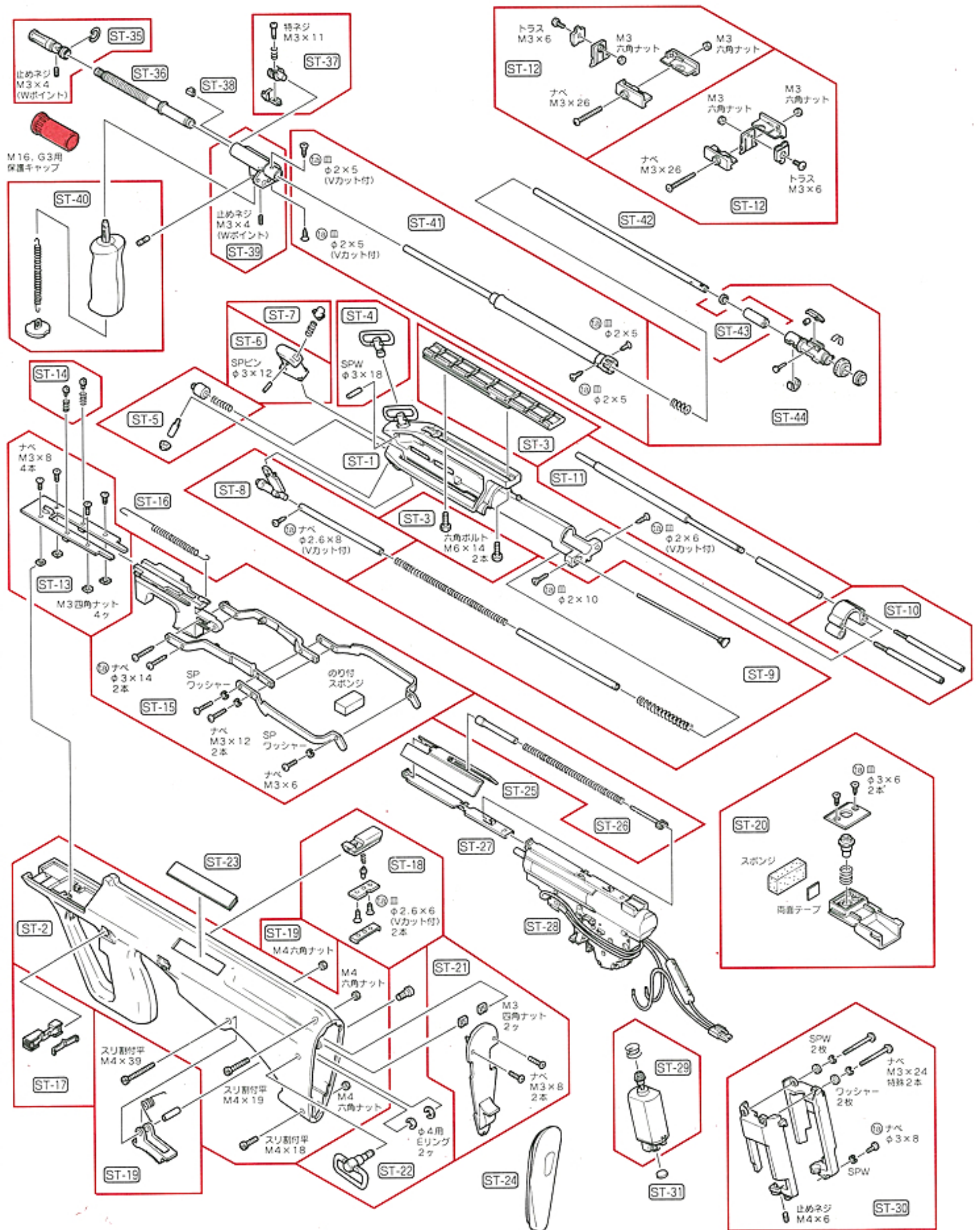
- ・修理依頼品は、①製品名、②故障内容、③ご住所、④お名前、⑤電話番号、⑥郵便番号、を明記したメモを必ず添えてください。
- ・時期により修理パーツの不足、あるいは修理依頼品が混んでいる場合がありますので、事前に当社アフターサービス部までお問い合わせください。
- ・当社アフターサービス部まで直接お送りいただける修理依頼品は、BB弾を抜き、セフティをかけ、バッテリーを外し保護キャップをはめた安全な状態でお送りください。
- ・修理依頼品の往復送料は、基本的にお客様のご負担となりますので、ご了承ください。

■以下の場合、修理をお受けできないことがあります。

- ・安全性に問題のある改造品、性能アップを目的とした改造パーツの組み込まれた製品、または分解・改造の形跡がある製品など。
- ・説明書にある正しい使用方法以外の使用が見受けられる製品など。

※改造などを施した銃、及び分解・改造が原因による事故に関しては、当社は一切の責任を負いません。

11 STEYR AUG パーツリスト

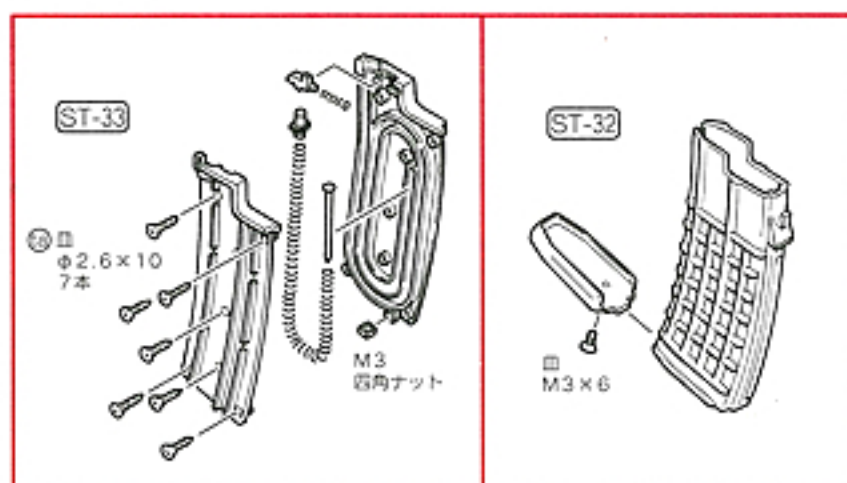


STEYR ARMY UNIVERSAL GUN AUG

オートマチック電動エアガン



マガジン Magazine



別売パーツ、アクセサリーパーツのご注文は

- パーツをお求めの方は、下のパーツ表から必要なパーツのNo.、パーツ名、個数を紙に記入し、代金、送料と共に小為替、又は現金書留にて当社までお申し込みください。
(消費税は含まれておりません。)
- 複数ご注文される場合の送料はあらかじめお問い合わせください。
- パーツ名、あなたの住所、氏名、郵便番号、電話番号は、はっきりとお書きください。不明瞭な場合は発送できません。
(部品や料金は予告なしに変更する場合がありますので、ご了承ください。)

株式会社 東京マルイ 〒120 東京都足立区綾瀬5-17-1

No.	パーツ名	価格	送料
ST-1	レシーバー(塗装済)フロントスイベル取付済	5,500	※600
ST-2	ストック(塗装・組立済)	7,000	※600
ST-3	マウントレール(塗装済)ボルト付	900	270
ST-4	フロントスイベル(SPピン付)	500	190
ST-5	バレルロックボタンセット	400	130
ST-6	コッキングハンドル(SPピン付)	300	130
ST-7	コッキングハンドルボタン(バネ付)	150	80
ST-8	コッキングハンドルコア(パイプ、ネジ付)	500	190
ST-9	コッキングパイプセット	600	130
ST-10	プッシュロッドセット	600	270
ST-11	オペレーティングロッド(パイプ、ネジ付)	300	190
ST-12	オープンサイト(1ヶ)フロント、リア共通	400	130
ST-13	トリガーホルダー(ネジ、ナット付)	350	130
ST-14	トリガークリックピン(バネ付)	200	80
ST-15	トリガー(組立済)	1,200	270
ST-16	トリガー引きバネ	200	80
ST-17	セフティー(板バネ付)	350	130
ST-18	テイクダウンラッチ(組立済)板バネ付	700	190
ST-19	マガジンキャッチセット	350	190
ST-20	チャンバーパイプホルダー(組立済)	400	270
ST-21	メカBOXリアプレート(ネジ、ナット付)	300	270
ST-22	リアスイベルセット	650	190
ST-23	ポートカバー	200	90
ST-24	バットプレート	600	190
ST-25	ダミーボルト	450	270
ST-26	ボルトスプリングセット	400	90
ST-27	ストッパーレール	250	190
ST-28	メカBOXアッセンブル (AUG用)ストッパーレール付	11,000	※600

No.	パーツ名	価格	送料
ST-29	モーター(バネ、ピニオンギア付)AK共通	3,200	270
ST-30	モーターホルダーセット	1,200	270
ST-31	ネジ受けプレート	30	80
ST-32	マガジンアウターケース(組立済)座板・ネジ付	800	270
ST-33	マガジンインナー(組立済)	1,000	270
ST-34	ネジセット (ナベM3x8 x6本 M3四角ナット x6ヶ 止めネジM3x4(Wポイント)x2本 六角ボルトM6x14 x2本 ta皿φ2x5 x2本 ta皿φ2x5(Vカット付) x2本)	500	190
ST-35	フラッシュハイダー(塗装・組立済)ネジ付	850	270
ST-36	アウターバレル	950	390
ST-37	ガスレギュレーター(組立済)	650	190
ST-38	バレルケーシングパーツ	100	80
ST-39	バレルケーシング(塗装済)ネジ付	1,150	390
ST-40	フォアグリップ(バネ、シャフト付)	1,500	270
ST-41	インナーバレル(組立済)ネジ付	1,000	270
ST-42	ホップアップ真鍮バレル	3,900	390
ST-43	ホップアップチャンバーバッキン	300	130
ST-44	ホップアップチャンバーパーツセット	2,000	130
	チャージャーセット	600	190
	ガラス管ヒューズ(3本セット)	200	130
	M16・G3用保護キャップ	100	130
	8.4V600mAhミニバッテリー	4,500	270
	8.4Vミニバッテリー用充電器	1,800	270
	ステア-AUG用連射マガジン	3,500	390
	ステア-AUG用スリングベルト(M16シリーズ対応)	1,600	270

※郵パック(小包)

UNIVERSO SNIPER
AIRSOFT



TOKYO MARUI CO., LTD.