



取扱注意・説明書

Automatic Electric Airsoft Gun
"HIGH CYCLE CUSTOM"
Handling Cautions and Instruction Manual
ステア-ハイスサイクルカスタム



OPERATOR'S MANUAL

ハイスサイクルカスタム

オートマチック電動エアガン

Ultra fast 25 shots per second. Powered by a normal 8.4V nickel hydride battery.

STEYR HC



■ご使用の前に最後まで必ずお読みください。

対象年齢18才以上
改正銃刀法クリアー製品



Warning!

This Product has been manufactured and sold pursuant to the laws and relevant regulations of Japan and based upon the societal attitude towards toy guns, etc. in Japan. No warranty is provided that this Product complies with the laws and regulations of any other countries. This English explanatory note concerning this Product is intended only for the information of a foreign user who uses this Product in Japan.

ゲームが変わる、圧倒的な制圧力。

サバイバルゲームの世界では、電動ガンの「ハイサイクル化＝ハイサイ」はメカチューンの1メニューとして確立されています。そのため多くの有名ショップなどが独自のパーツの開発や様々なチューニング方法を編み出し、ユーザーのニーズに応じて来た経緯があります。

短時間により多くのBB弾を発射できる電動ガンを所持すると言う事は、時間の限られたサバイバルゲームにおいて「火力集中」の条件を有利な物とし、勝利に貢献できる一因になり得ます。しかし、その一方で、かなりシビアなセッティングや様々な電気知識のもとに大容量バッテリーを管理するなど、幅広いユーザーが手軽に楽しめる領域では無かった事も揺るぎない事実です。そこで東京マルイでは、「純正 8.4V バッテリーで手軽にハイサイクルが楽しめるモデル」の開発に着手しました。購入してバッテリーをセットするのみで、すぐに「超スピード連射」を体感できるモデルを目指し、以下の特徴を持たせる事に成功しました。

- 東京マルイ純正・ニッケル水素 8.4V ミニ S 1300 バッテリーで毎秒 25 発の超連射。
- 30,000 回転にビクともしない<国産最高級ベアリング>使用の専用ハンドメイドモーター。
- ハイサイクル専用開発し、セッティングされた「TOKYO MARUI」ならではの耐久性バツグンのメカ BOX。
- 新型ピストンによるショートストローク化によってセミオートのリスポンスが格段に向上。
- 高強度・ハイトルク・焼結ギア採用。
- ギヤ軸受けのオイルレスメタル化を実行。
- 自己潤滑性メッキを施されたシリンダーを新規に採用、ピストン前後動のフリクションを低減。
- ハイサイクルの必需品、連射マガジン標準装備。

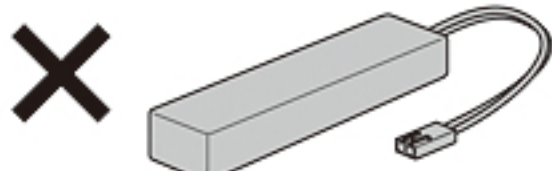
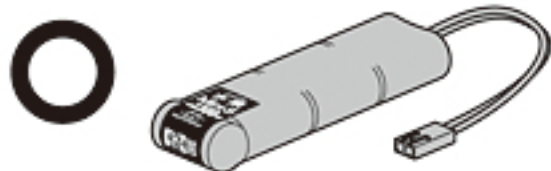
手軽な印象とは裏腹に、マルイ「電動ガン・ハイサイクルカスタム」は、ファクトリーカスタムの名に恥じない耐久力と安定した性能を発揮する事ができるのです。フィールドにおいて、「今までとゲームが変わった…」と思える瞬間をぜひ、お客様自身で体験してください。

⚠ ハイサイクルカスタム 使用バッテリーの注意

必ず、指定のニッケル水素 8.4V Mini-S 1300 バッテリーを使用してください。

- 東京マルイ ニッケル水素 1300mAh Mini-S 1300 バッテリー

- 他社製、海外メーカー製のニッカド、ニッケル水素、Li-Po、Li-Fe 等、すべてのバッテリー



電動ガンハイサイクルカスタムは、マルイ・ニッケル水素 8.4V 1300mAh 「Mini-S 1300 バッテリー」によって最適な性能を発揮するよう、調整されています。

他社製品や海外メーカー製などの指定外のバッテリー（アンペア数の異常に高い製品や粗悪なバッテリーなど）を使用されますとメカ BOX 内のスパーギアをはじめとしたギヤ類、スイッチ端子などの電装系に重大な支障を来す恐れがあります。

他社製品や海外メーカー製などの指定外のバッテリーを使用した故障、事件、事故、怪我につきましては、当社では一切の責任を負いません。また、指定外のバッテリーを使用した形跡のある製品の修理費用はお客様のご負担とさせていただきます。

改造・分解した製品につきましては、修理をお受けできない場合がございますので、あらかじめ、ご了承願います。

■ご使用の前に最後まで必ずお読みください。

Always read through this manual before operation.

CAUTION READ THE SAFETY RULES BEFORE HANDLING THE HIGH CYCLE CUSTOM!

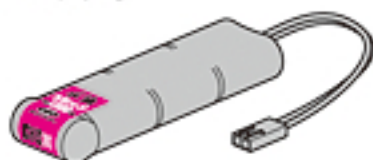
ハイサイクルカスタム

HIGH CYCLE CUSTOM

Mini-S 1300 バッテリー及び専用充電器 (別売品 / 価格については各販売店にお問い合わせください。)

必ずバッテリー及び充電器付属の説明書を熟読して使用してください。

- 東京マルイ ニッケル水素 1300mAh Mini-S 1300 バッテリー



ハイサイクル電動ガン STEYR HC には、マルイ・ニッケル水素 1300mAh 「Mini-S 1300 バッテリー」を使用してください。他社製品や指定外のバッテリー（アンペア数の異常に高い製品や粗悪なバッテリーなど）はメカBOX が破損しますので絶対に使用しないでください。

Mini-S 1300 バッテリー及びニッケル水素バッテリー専用充電器は、付属の取扱説明書を必ず熟読し、内容をよく理解した上でご使用ください。誤った使用方法や、他社製品、及び指定外のバッテリーを使用した事により発生した事件、事故、怪我、故障につきましては、当社では一切の責任を負いません。

- 東京マルイ 電動ガン用ニッケル水素 8.4V バッテリー専用充電器
充電器は、左記バッテリーに対応するバッテリー専用充電器をご使用ください。

警告

Mini-S 1300 バッテリーは必ずこの専用充電器で充電してください。



他社製充電器、ニッカドバッテリー充電器、急速充電器など指定外の充電器を使用すると、バッテリーが破裂するなど、重大な事故が発生する恐れがあります。

Mini-S 1300 バッテリーを
使用してください。

東京マルイ製 8.4V 600mAh ミニバッテリー [S] (ニッカド) も使用する事ができますが、容量が少ないため、ハイサイクル電動ガンの性能をフルに楽しむ事ができません。

- TOKYO MARUI Nickel Metal Hydride 1300mAh Mini-S 1300 Battery Pack (Sold separately)

●STEYR HC is only for nickel metal hydride 1300mAh [Mini-S 1300 battery]. Various batteries made of the other companies cannot be used. When a battery outside specification is used by force by an impossible remodeling etc., a main body and internal mechanism might be damaged.

- Exclusive Charger for Nickel Metal Hydride Battery Pack (Sold separately)

●Use the specified battery charger which is applicable to the above battery. The charger Exclusive Type.
●Use the charger only for the Mini-S 1300 battery and the nickel metal hydride battery after the handling manual of the attachment is perused without fail, and it understands the content well. We will not be held responsible for any accident or damage caused by wrongful operation or usage of non-specified batteries.

日本国の銃刀法をクリアーされた、高い命中精度をそなえた高性能エアソフトガンです。



警告



18 才以上

●このエアソフトガンは、使用者・管理者対象年齢 18 才以上用の競技銃です。



ケガ注意

●発射したプラスチック BB 弾を、およそ 50~60m 先に到達させる能力があります。不注意な発射や誤った使用は、失明や怪我等の恐れがありますのでご注意ください。



注意書熟読

●ご使用前には、必ず「取扱注意・説明書」をよく読んで、記載されている各注意点を認識した上でお取扱いください。

●「取扱注意・説明書」を紛失した場合は、すぐに当社アフターサービス部までご請求ください。

●Only for 18 years of age or older

●Injury caution

●Careful reading of HANDLING CAUTIONS AND INSTRUCTION MANUAL

●Operation of this Airsoft Gun for competition use is restricted to users of 18 years of age or older.

●Since plastic BB bullets reach 50 to 60 meters, careless shooting may cause eye damage or other injuries.

●Always read through this HANDLING CAUTIONS AND INSTRUCTION MANUAL carefully before operation. Operate the Airsoft Gun with full recognition of warnings and cautions.

Promptly request a copy if you lose the HANDLING CAUTIONS AND INSTRUCTION MANUAL.

警告く取扱い注意書

このエアソフトガンは、正しいスポーツシューティングを通じて健全なホビーライフをエンジョイするために上で使用されますと、独特のフィーリングが体験でき、射撃センスを向上させるスポーツグッズとなりますが、使用は、失明や怪我等の危険を生じる恐れがあります。必ず下記の各注意点とそれぞれの製品の

This sport gun is developed for enjoying sport shooting through correct sport shooting operation. You can experience unique feel of the As the Airsoft Gun has the capacity to shoot BB bullets by 50 to 60 meters, careless shooting and wrong operation are dangerous, causing eye

このエアソフトガンは、使用者・管理者対象年齢 18 才以上用です。不注意な発射や
Operation of this Airsoft Gun for competition use is restricted to users of 18 years old or more.

警告 必ず目の保護具を装着する。
WARNING Always wear eye protective gear.



BB 弾を発射する時やゲーム等の場合は、跳弾にも注意し、ゴーグル等の目の保護具を本人と参加者全員が必ず装着して行ってください。(参加者以外の第三者に BB 弾が当たらないように、十分注意してください。)

When shooting the Airsoft Gun for a target or game, you and all participants must wear goggles or other eye protective gear, also paying attention to ricochets. (Pay sufficient attention also to third personnel other than participants.)

警告 銃口は人や動物に向けない。
WARNING Never shoot the Airsoft Gun towards a person or animal.



エアソフトガンで人や動物を狙ったり、発射したりしないでください。標的に向けて発射する時以外は、必ず銃口に保護キャップを装着してください。

Never aim or shoot a person or animal as the target. Always attach the protective plug to the muzzle, except when you are ready to shoot a target.

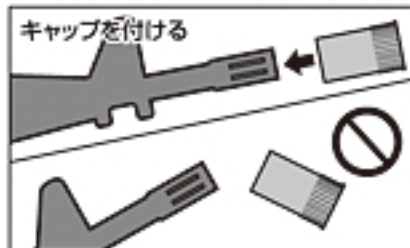
警告 イタズラのもりでも処罰される場合がある。



たとえイタズラのもりでも、共有物、及び他人の財産に向け発射して破損させたり、人や動物に向け発射して怪我等をさせたりすると、器物破損の罪や傷害の罪等で処罰される場合があります。

You may be punished if you are shooting for a practical joke.

警告 いつも銃口に保護キャップをつけておく。



万一の暴発を防ぐと共に、防塵のためにも、発射する時以外は必ず銃口に保護キャップを装着してください。

Always attach the protective plug to the gun muzzle.

警告 銃口は、いかなる場合も絶対にのぞかない。



銃口は、BB 弾が入っているっていないに関わらず、絶対にのぞかないでください。BB 弾が眼に当たった場合、最悪失明の恐れがあり大変危険です。

Never look into the gun muzzle.

警告 不用意に引き金を引かない。



不用意に引き金を引くと、非常に危険です。保護キャップを外し、標的に向かって発射する時以外、トリガーには指を触れないでください。

Avoid pulling the trigger carelessly.

警告 銃口は、常に安全な方向に向けて取扱う。



銃口は、いかなる場合も人や動物、又は危険な場所に向けないでください。標的に向かって発射する時以外は、必ず銃口に保護キャップを装着してください。

Always direct the muzzle towards a safe direction.

警告 人や車が横切るような場所では、エアソフトガンを絶対に発射しない。



エアソフトガンを発射する場所では、安全に配慮し、人や車が横切るような場所、及び周りに人がいるような場所での発射は、絶対にお止めください。

Never shoot the Airsoft Gun at places where people and cars pass cross.

■操作方法は製品により異なります。必ずその製品の特性を良く理解した上で、お取扱いください。

■誤った使用方法や取扱い、改造、分解によって発生した事件、事故、怪我、故障等につきましては、当社では一切の責任を負いません。また、改造、分解した製品の修理はお受けできません。

■ The operation procedure varies according to the model. Make sure to operate an Airsoft Gun after recognizing its features.

■ We are not responsible for any accidents, events, injuries or repair costs arising from wrong operation and handling or by modification and disassembly of the Airsoft Gun.

ご使用前に最後まで必ずお読みください。

Always read through this manual before operation.

開発された高性能競技用エアソフトガンです。それぞれの製品の特性や、使用上の注意点をよく認識したおおよそ50~60m先にプラスチック BB 弾を到達させる能力がありますので不注意な発射や誤った取扱い説明書を最後まで読み、よく認識された上、ルールを守ったスポーツシューティングをお楽しみください。

Airsoft Gun, which is a most suitable sport goods to improve your shooting sense, if you recognize its features and operational warnings, damage or other injury. Make sure to read through warnings stipulated below and observe rules and manners for pleasant sport shooting.

誤った使用は、失明や怪我等の危険が生じる恐れがありますので十分ご注意ください。

Careless shooting and wrong operation are dangerous, causing eye damage or other injury.

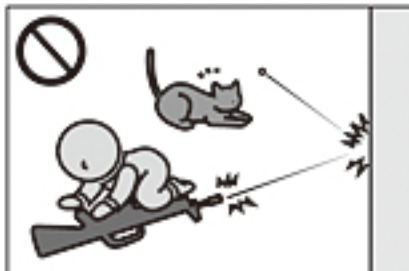
警告 移動する時は、必ずエアソフトガンをケースやバッグに入れる。



エアソフトガンを持ち歩く場合は、銃口に保護キャップを装着し、セレクターレバーをセフティ ON にした上で、必ずケースやバッグに入れて運んでください。

Always put the Airsoft Gun in a case or bag when you are carrying it.

警告 子供の手の届かない所に保管する。



対象年齢以下の子供がイタズラをして怪我や事故等を起こさないように、必ず銃口に保護キャップを装着してバッテリーを本体から取外し、ケースに収納し手の届かない所に保管してください。

Store the Airsoft Gun at places out of reach by children.

警告 マガジンを抜いても、BB 弾が発射される場合がある。



マガジンを抜いても本体に BB 弾が残っている場合があり、不用意にトリガーを引くと BB 弾が発射され危険です。マガジンを抜いた後、銃口を安全な方向に向けトリガーを引き、BB 弾が残っていない事を確認し、銃口に保護キャップを装着して保管してください。

BB bullets may be shot out even if the magazine is removed.

警告 発射する時以外は、セレクターレバーを常にセフティ位置にしておく。



①銃口に保護キャップを装着する。②セレクターレバーをセフティ位置にする。③本体からマガジンを抜く。④バッテリーを本体から取外す。

Always set the selector lever to the Safety position.

警告 発射時以外は引き金に指をかけない。



標的に向けて発射する時以外、引き金には指をかけないでください。引き金に指をかけた状態では、何らかのはずみで引き金を引いてしまう恐れがあり、危険です。

Release put away your fingers from the trigger, expect when you are ready to shoot a target.

警告 エアソフトガンの分解、改造はしない。



この製品は、最適な性能、操作性を考慮し、さらに日本国の銃刀法の威力をクリアし製造されています。むやみな分解、改造は、危険性を誘発したり、場合によっては法律に抵触し罪に問われる事がありますので絶対にお止めください。

Never disassemble or modify the Airsoft Gun.

警告 WARNING

●このエアソフトガンは、直径 6mm のプラスチック BB 弾をおおよそ 50~60m 先に到達させる能力があります。ご使用の際にはこの性能を念頭に置き、あらゆる危険防止を考慮した上で取扱ってください。●ゲーム等を行う場合、想定される危険エリア内にゴーグル等を装備していない人や、ゲームに参加していない第三者がいない事を確認してから行ってください。●破損の危険性のあるもの(ガラス、照明灯、家電品、食器類、家具、自動車、ガスボンベ、その他)には、絶対に銃口を向けしないでください。●マガジンやチャンバーに、東京マルイ 電動ガン対応 0.2g~0.25gBB 弾以外の物を絶対に装弾しないでください。●このエアソフトガンは、その形状から指等を挟みやすい箇所があります。例としてフォールディング(折り畳み式)ストックのストック操作、又はボルト開閉作動の時等には、指を挟まないように注意してください。●飲酒した上でのエアソフトガンの取扱いは、さまざまな危険性を誘発する恐れがありますので、絶対にお止めください。●エアソフトガンを保管する場合、転倒したり落下したりするのを避け、子供、又は管理者以外の人への使用ができない所へ、銃口に保護キャップを装着し、必ずケース(パッケージ)、又はバッグに収納し保管してください。●保護キャップを紛失された方は、P35「各種パーツ&別売アクセサリーのご注文」をご参照の上、当社パーツ係までお求めください。折り返し保護キャップをお送り致します。●このエアソフトガンに使用する専用バッテリーは、故意にショートさせたりすると発火、爆発等の危険があります。必ず専用バッテリーに添付されている<取扱い説明書>の注意点を守ってご使用ください。●専用バッテリーの充電は、必ず専用の充電器で行ってください。●電動ガンを水中に落下させたり、大量の水をかけたりすると、モーターやバッテリー、スイッチ等に異常をきたし、誤作動等の原因となります。そのような場合すぐに発射するのを止め、バッテリーを取外し、当社アフターサービス部にお問い合わせください。●<取扱い説明書>に記載されている正しい使用方法でトリガーを引いても発射されない場合、長期使用により耐用期限が過ぎてトラブルが起きた場合、誤って落下させた事による破損や故障等の場合も、自分で直そうとはせずに、お買い求めいただいた販売店、又は当社アフターサービス部へお問い合わせください。●このエアソフトガンには、対応している当社オプションパーツ各種(別売)を取付ける事ができます。オプションパーツの取付けやご使用前に、各オプションパーツに添付されている<取扱い説明書>を、必ず最後までよく読んでください。●電動ガンは、通常の使用おおよそ 30,000 発前後の発射で、消耗パーツ等の交換が必要です。耐用期限を過ぎてのご使用は、作動不良等で危険性を誘発しますので、お買い求めいただいた販売店、又は当社アフターサービス部にお問い合わせください。

●商品に関するお問い合わせ 03-3605-1113
●修理に関するお問い合わせ 03-3605-3373
●パーツに関するお問い合わせ 03-3605-9669

(取扱い注意・説明書は、必ず製品と一緒に大切に保管しておいてください)

紛失された場合は、すぐに当社アフターサービス部までお求めください。
・①製品名 ②<取扱い注意・説明書>請求の旨 ③郵便番号 ④ご住所 ⑤お名前 ⑥年令 ⑦電話番号、を明記したメモを必ず添えてください。(メモははっきりとお書きください)
・代金 ¥105+送料 ¥140 (計 ¥245) 分の切手を、①~⑦のメモと共に当社アフターサービス部までお送りください。(価格は税込み価格です。)

実銃ステアーAUGシリーズの発展と現状



●Stg 77 (AUG A1/F88)
口径5.56mm×45 (.223Rem)
前期型と後期型が、存在するらしい。



●AUG A2 (F88S)



●AUG A3



●AUG A3 SA



●AUG A3 SF

の要望が強まったらしく現に2005年、イメージを一新した“レイルド・ステアー”と呼ぶに相応しいステアーAUG“A3”が発表された。

ステアーAUG“A3”は、いくつかのバリエーションを持っている。元々、バレルおよびレシーバーが簡易に脱着・交換できる機構を備えているため、組み合わせの幅は広い。またストックは、“A1”をベースに新たにボルトキャッチが追加されており、操作性の面でも向上がなされている。最もベーシックなモデルは、バレル部分を覆う形でレイルハンドガード状の物が取り付けられ、上部はエジェクションポート(排莖口)に至る長大なフルフラットレイルを装備する。コンパクトモデルは、このレイルハンドガード部分が無く、上部フルフラットレイルはレシーバー前部で垂直にカットダウンされた形状となっており9mm口径サブマシンガンの“A3 XS”とデザイン的に近似である。また、簡易型として上部フラットレイルと短いサイドレイルのみを有する“A3 SA”や、“A1”のスコープ部分をレイル化した“A3 SF”がラインナップされている。オーストラリア、ニュージーランド軍で使用されているモデルは、ライセンス生産されたもので製造はオーストラリアのADIが担当しており、“AUSTEYR”と呼ばれ制式名

1977年に制式名Stg77としてオーストリア軍に採用されたステアーAUGは、同時期に登場した同じブルパップ式ライフルのフランス・FA-MAS、イギリス・L85と比較しても特筆すべき点が多いモデルである。プラスチック部品の多用、バレルの簡易交換機構、樹脂製シースルーマガジン、パーティカルフォアグリップの装備など後続機種に与えた影響は数知れず、採用から30年程を経た今日でも一般歩兵用サービスライフルとしては十二分な性能を誇っている。

ブルパップ式ライフルは、ボルト/チェンバーなど撃発メカニズムが後部にあり、通常のライフルとバレル長を変える事なく(つまり命中精度を維持したまま)全長を短くできるメリットがある。反面、照準線長も短くなり、中・遠距離の照準精度に問題が起きやすい。そのためステアーAUG“A1”では、低倍率のスコープサイトを固定装備して問題の解決を図ったが光学照準器の選択が不可能で特殊部隊などには使い辛いライフルになってしまった。そのため“A2”モデルは、レシーバー上部をピカティニーレイルのフラットトップとし、スコープは脱着式で多様な光学照準器が選択・運用できる様に改められた。1990年代半ば以降、アメリカ軍が推し進めたSOPMODプロジェクトは各国の小火器開発に大きな影響を及ぼし、M1913ピカティニーレイルを基準とした銃器のモジュラー化(レーザー等、照準補助機器取り付けのためのプラットフォーム化)が促進された。特に顕在化したのが、2001年以降の多国籍軍によるアフガニスタンへの展開からで、この作戦にはステアーAUGを採用しているオーストリア、オーストラリア、ニュージーランド各軍が参加していた。「米軍のSOPMOD M4を目の当たりにして」と言うのは正確では無いと思われるが、恐らくこの頃から本格的な“レイル装備化”



●AUG A3のコンパクトモデル。
5.56mm口径モデルでは最小と思える。



●オーストラリア軍 F88S
説着式スコープ、レーザー・ディヴァイスを備える“A2”タイプ。

は“F88”である。現行モデルは、“A2”をベースにした“F88S”で、“A3”をベースにした“F88 A3”および“F88S”にレイルを増設した“F88 A4”などが採用もしくは採用予定であるようだ。また、ドイツ・バイエルン州(ミュンヘン)警察SEK(SWATに相当する特殊部隊)を始め、ヨーロッパの治安関係部隊でも“A1”の更新として、また新規導入機種として“A3”シリーズを採用・配備している所が多い。

余談になるが、ステアーAUGのpatentは失効しており、アメリカのいくつかのメーカーがクローン製品を製造・発売している。ナイフメーカーとして著名なマイクロテック社が新事業として参入、製造した“STG 556”は、オリジナルと比べても精度が高く、現代的なアレンジメントが施され価格も廉価だと言う。こう言った傾向は市場を活性化し、民間から軍用へのフィードバックも発生するため総じて歓迎すべき事だと言えるだろう。

実銃AUG・9×19mmサブマシンガンバージョン



●AUG 9mm PARA



●AUG A3 9mm XS

前述したようにステアーAUGは、バレルやレシーバーを簡易に脱着・交換できる機構を有している。またポルトキャリアグループ、ハンマーメカニズムもモジュラー化されており、ストックから簡単に取り外す事が可能だ。これらパーツを交換することで比較的容易に9mm口径SMGを完成させ得た事がステアーAUGのもう一つの特徴と言える。コンパクトではあるがブルパップ式のためバレル長は十分にあり、ライフル同様、クローズド・ポルトから発射されるので命中精度も高い。トリガーマカニズム、ハンドル等はライフルと共通のため、ライフルに習熟していれば訓練無く操作できるメリットがある。マガジンは、本体側に装着されたアダプターへ9mm弾を納める専用のストレートタイプを装填する。ライフルと同様、“A3”化に合わせてフラットトップレイル、サイドレイルなどが付加され、“A3 9mm XS”へと進化している。

電動ガン ハイサイクルカスタム 第5弾「ステアー HC」

電動ガンの秘めたるポテンシャルを引き出す、新しいカテゴリー「ハイサイクルカスタム」。ご好評を頂いております同シリーズもステアーHCで第5弾となりました。ベースモデル・ステアーAUGは、未来的なフォルムを有するブルパップライフルで、実銃同様レシーバー、バレルがワンタッチで着脱できるなど外観、アクションともにリアリズムが追求されています。これらの特徴はそのままに実銃の最新バージョンA3タイプの機能が付加され、現代戦に不可欠な拡張性、閉所での操作性を高次元で両立させたカスタムが完成いたしました。金属製のレシーバーは、新設計・新金型で絶妙な前後マスパランスに寄与しています。レシーバー上部には、ガラス繊維入り強化樹脂製の325ミリにも及ぶフラットトップレイルを配置、フロント/リアサイトは脱着式のため、多様な光学サイトのタンデム装着をも可能にしています。レイルは、レシーバー右側面、バレル下部にも配されており、ライト類、グリップ類の装着に効果を発揮します。(ショートフォアグリップは標準装備)特徴的なフラッシュハイダーは、アルミ切削加工品でシャープな仕上がり、またコッキングハンドルも実銃同様、新型デザインに変更されています。ハイサイクルカスタムと言えば毎秒25発の超速連射ですが、忘れてならないのがセミオート時のレスポンス向上。このためステアーHCでは、セフティボタンにセミオートポジションを設け、従前のトリガーストロックセレクトティブファイアだけでは無い発射モードを選択できるようになりました。もちろん、●ニッケル水素8.4VミニS 1300バッテリーで毎秒25発の超速連射●30,000回転にもピクともしないベアリング使用のハンドメイドモーター●高強度・ハイトルク、焼結ギア採用●ハイサイクルの必需品、330連射マガジン標準装備など、シリーズ共通のメカニカルスペックは変わらず踏襲されています。

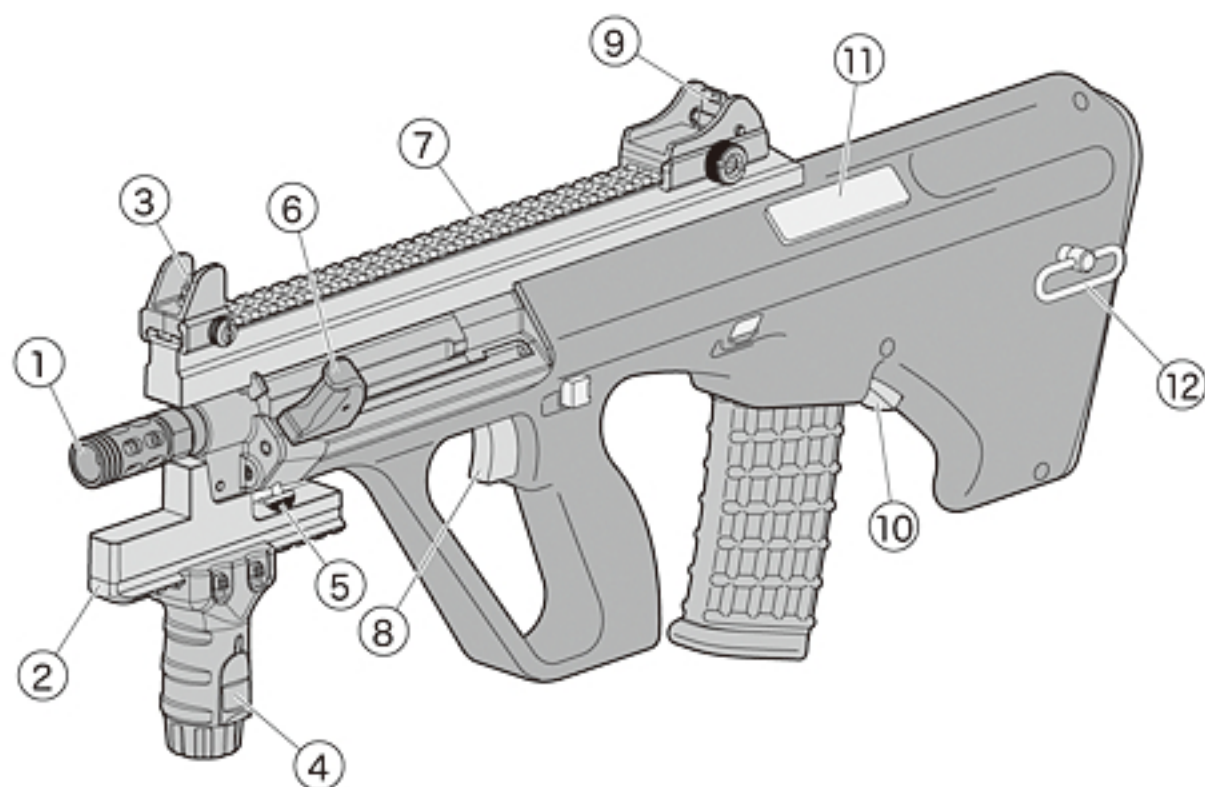
電動ガンハイサイクルカスタム ステアーHC テクニカル・データ Data of STEYR HC Electric Air Gun High Cycle Custom	
型名 Name	STEYR HC (ステアー・ハイサイクルカスタム)
全長 Overall	610mm
重量 Weight	2,680 g (バッテリー含まず) 2,680 g (Without battery)
銃身長 Barrel length	260 mm
装弾数 Magazine capacity	330発 330 rounds
弾丸 Bullet	6mmBB弾 6mm BB bullets
連射速度 Full auto shooting speed	1,500発/分 1,500 rounds/min

〈取扱い説明書〉について

- この説明書には、製品を安全に正しくお使いいただくため、絵表示と説明によって操作上、特に注意すべき点を示しています。本文と合わせて熟読し、内容をよく理解した上でご使用ください。
- 警告・注意事項を無視して誤った取扱いをすると、ケガの発生や製品の故障を誘発し危険です。
- 本書に記載されていない使用方法により発生した本体の破損、及びそれを起因としたトラブルにつきましては、当社では一切責任を負いません。

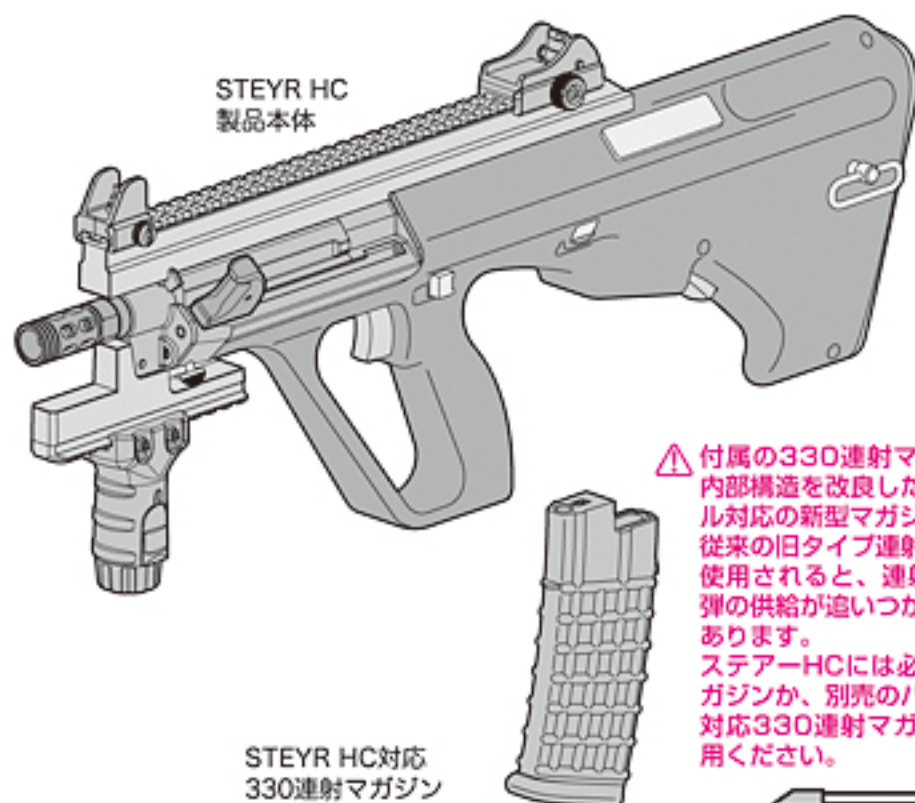


1 各部の名称 (詳細については各名称後の各ページ項目で説明します。)



No.	名称	No.	名称				
①	フラッシュハイダー Flash Suppressor	P29	⑭	⑦	マウントレイル Mount Rail		
②	アンダーレール Under Rail			⑧	トリガー Trigger	P11	③
③	フロントサイト Front Sight	P16	⑦	⑨	リアサイト Rear Sight	P17	⑦
④	ショートフォアグリップ Short Fore Grip	P18	⑧	⑩	マガジンキャッチ Magazine Catch	P12	④
⑤	バレルロックボタン Barrel Lock Button	P25	⑫	⑪	ポートカバー Port Cover	P23	⑪
⑥	コッキングハンドル Cocking Handle	P22	⑪	⑫	リアスイベル Rear Swivel		

東京マルイ 電動ガン STEYR HCセット内容



⚠ 付属の330連射マガジンは、内部構造を改良したハイサイクル対応の新型マガジンです。従来の旧タイプ連射マガジンを使用されると、連射速度にBB弾の供給が追いつかない場合があります。ステアーHCには必ず付属のマガジンか、別売のハイサイクル対応330連射マガジンをご使用ください。

マズルアダプター



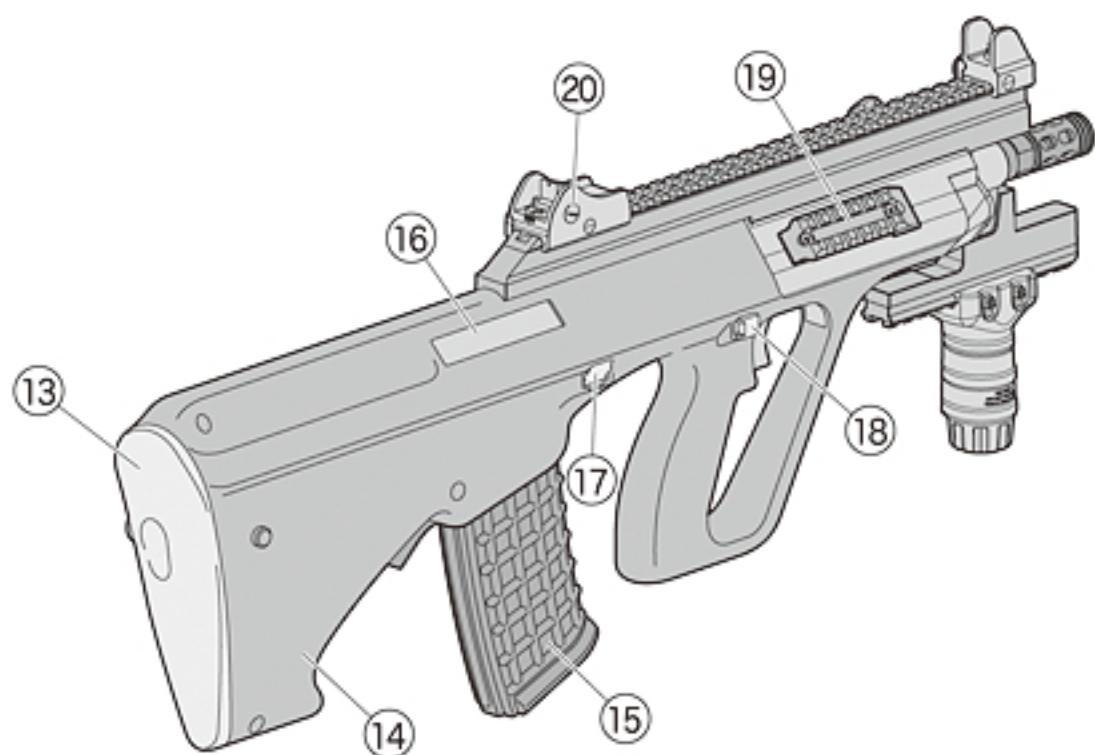
フロントサイト・アジャストツール



M14 SOCOM用
保護キャップ



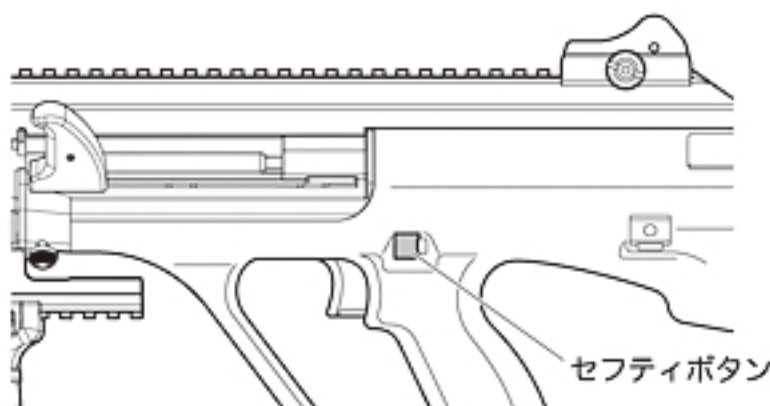
クリーニングロッド



No.	名称	No.	名称												
⑬	バットプレート Butt Plate	P13	⑤	⑭	ストック (バッテリーケース) Stock (Battery Case)	P14	⑥	⑮	マガジン Magazine	P12	④	⑯	サイドマウントレイル Side Mount Rail	P19	⑨
⑰	エジェクションポート Ejection Port	P22	⑪	⑲	ウィンテージダイヤル (左・右) Windage Dial (Left・Right)	P17	⑦	⑳	エジェクションポート Ejection Port	P22	⑪	⑰	テイクダウンラッチ Take-down Latch	P26	⑫
⑱	セフティボタン Safety Button	P10	②												

警告・注意

- トリガーを引いたままセフティボタンを操作しますと、故障や誤作動の原因になり危険です。なおやめください。
- セフティをかけた状態で無理にトリガーを引くと故障の原因になります。



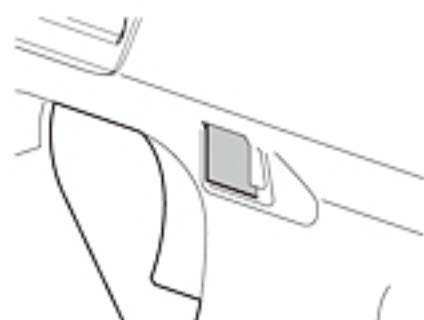
警告 セフティボタンは、正確な位置で止めないと誤作動する場合があります。

セフティ(安全装置)

発射しない時やバッテリーを入れる時、製品を保管する時には、必ず「セフティ」位置にしてください。

保護キャップも忘れずに装着してください。

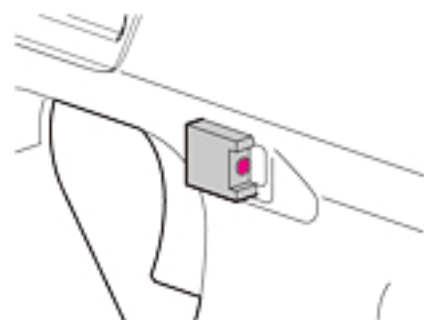
※「セフティ」位置の場合、トリガーは引けません。



安全装置が作動状態

セミオートオンリー(単発限定)

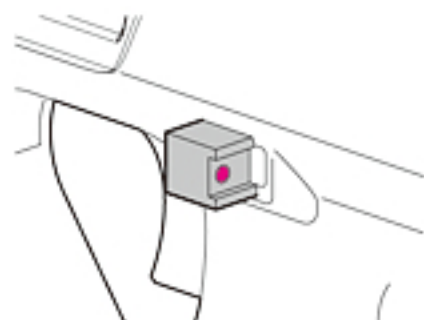
トリガーを引くと、BB弾を1発だけ発射します。



安全装置は解除状態

セミ/フルオート(単・連発選択)

トリガーの引き量はセミおよびフルの位置に引く事ができます。(P11参照)



安全装置は解除状態

2 • Safety Button-Setting

(Always set the safety button to Safe position until immediately before firing.)

WARNING-CAUTION

- Never operate the safety button while pulling the trigger. Otherwise, malfunctions are possible, resulting in accidents.
- Pulling the trigger with the safety button being set to safe may damage the gun.

警告 Set the safety button correctly in position; otherwise, malfunction may occur.

Safety-Setting

When you are not firing the Airsoft Gun or during storage. Always set the safety button to the **Safe** position and attach the protective cap.

Semi-Automatic only (Single shot only)

The Airsoft Gun will fire one shot each time the trigger is pulled.

Semi / Full-Automatic (Single shot or Automatic firing)

The amount you can pull the trigger pull on semi-and full position. (P11 reference)

3 トリガーストローク・セレクトティブファイアの説明

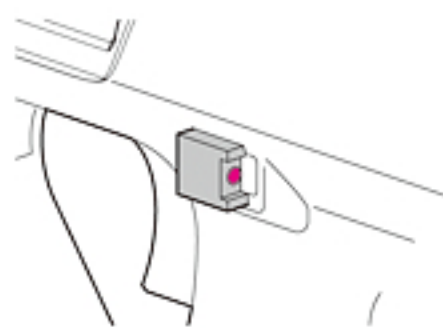
警告・注意

- セフティボタンがセミオートオンリー的位置にある時は、無理にトリガーを引き続けると破損する恐れがあります。ご注意ください。

ワンポイントカルチャー

実銃ステアシリーズは、独立したセクターレバーを装備していない非常に珍しいモデルです。レバーを操作する事なく瞬時にフルオートへ移行できる利点がありますが、現用ライフルの大多数はこの方式を採用しておらず、稀な機能となっています。

- セフティボタンの位置がセミオートオンリーの場合は、**セミオートの位置までしかトリガーを引く事ができません。**

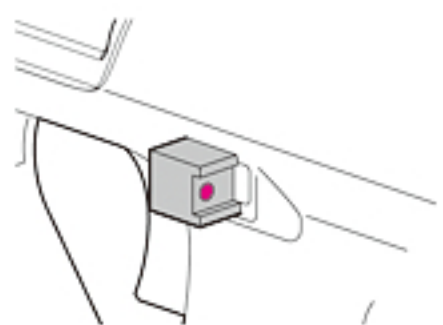


■セミオート(単発)

トリガーを引くと、BB弾を1発だけ発射します。

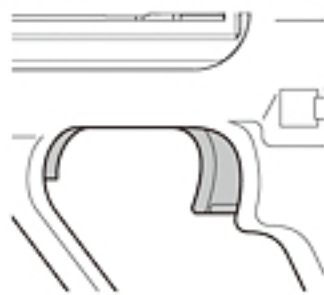


- セフティボタンの位置がセミ/フルオートの場合は、トリガーを引く量によって**セミオートとフルオートを選択する事ができます。**



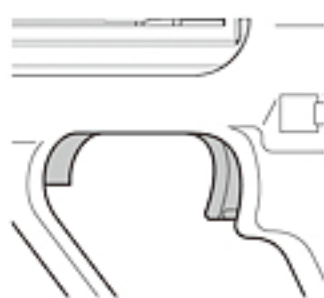
■セミオート(単発)

トリガーを途中まで(約4mm)引くと、BB弾を1発だけ発射します。



■フルオート(連発)

トリガーを最後まで(約7mm)引ききると、トリガーを引ききっている間、BB弾を連続して発射します。少しでもトリガーを戻すと止まります。



3 • Trigger Stroke and Selective Fire

WARNING-CAUTION

- When there is a safety button in the location of "Semi-Automatic only", when I keep pulling a trigger by force, there is damaged fear, so be careful.

- If the position is Safety Button Semi-Automatic Only can not I just pull the trigger semi-automatic position.

Semi-Automatic (Single shot)

The Airsoft Gun will fire one shot each time the trigger is pulled.

- For the Semi / Full-Automatic Sefty Button position, you can choose semi-automatic and fully automatic depending on how much pull the trigger.

Semi-Automatic (Single shot)

Pulling the trigger to the midway (about 4 mm) fires a single bullet.

Full-Automatic (Automatic firing)

Pulling the trigger all the way (about 7 mm) fires bullets continuously while you are pulling the trigger. Releasing the trigger slightly stops firing.

4 マガジンの脱着と BB 弾の装填

警告・注意

●この製品には、必ず東京マルイ 電動ガン対応 0.2g~0.25gBB弾をご使用ください。他社製 BB 弾、バリや突起のある粗悪な BB 弾等を使用して発生した事故や故障につきましては、当社では一切の責任を負いません。

○東京マルイ製 電動ガン対応 BB 弾 (0.2g~0.25g)



⊗他社製 BB 弾や粗悪な BB 弾

一度使用した BB 弾



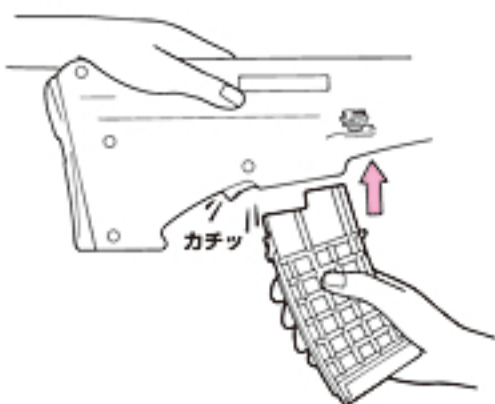
- 東京マルイ パーフェクトヒット BB 弾 (別売)
- 0.25g ベアリングバイオ BB (1,300 発入)
- 0.20g ベアリングバイオ BB (1,600 発入)
- 0.20g ベアリング研磨 BB (3,200 発入)

このマガジンは垂直にして撃つと、最後に 20 発前後弾が導管の中に残ります。逆さにしてトリガーを引くと、弾が飛び出しますので注意してください。

●マガジンの脱着

●本体へのセット

必ず下からマガジンをセットします。カチッと音がするまでしっかり押し込んでください。



⚠発射するまでは「セフティ」位置にしておき、トリガーには指をかけないでください。

●本体からの取り外し

マガジンキャッチを押し、マガジンを抜きます。(マガジンが落ちる場合があるので手で押さえてください。)



射撃を続けられない場合… (P21 参照)

●330 連射マガジンへの BB 弾の装填

① BB 弾ハッチを開け、BB 弾を入れます。約 330 発入ります。(ムリに押し込まないでください。)

② BB 弾ハッチを閉めます。

■撃ち終わった後、導管に残った弾はマガジンを逆さまにして、図 1 の解除レバーを引くことによって出すことができます。

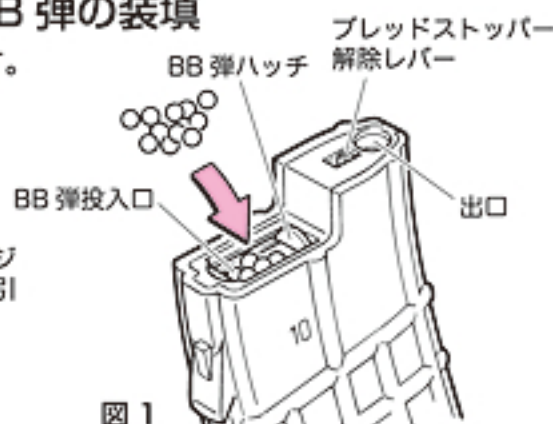


図 1

③ BB 弾投入口を上にして、底部のギアを矢印の方向へいっぱいまで回します。BB 弾が図 1 の出口まで上がってきている事を確認します。さらにギアを回し続けると、ジージーという音がカチッカチッという音に変化します。これで準備 OK です。(BB 弾が少量しか入っていない場合はカラ回りするだけです。)

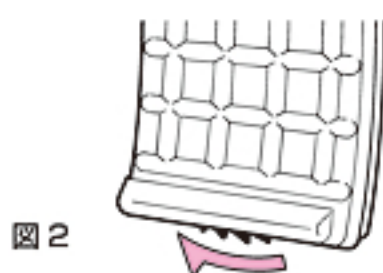


図 2

※ギアをいっぱいまで回す。音が変われば OK。

⚠ BB 弾を入れたマガジンは、P20~21「発射」を行う場合のみ本体にセットしてください。本体にセットする前に、必ず P13~14「バッテリーのセット」をよく読んでください。

4 • Setting the Magazine, and Loading of the BB Bullets to the Magazine.

WARNING・CAUTION

● Always use the TOKYO MARUI BB bullet for this Airsoft Gun. We shall not be held responsible for any damage or accidents arising from the use of bullets supplied by other manufacturers.

When the rifle is operated to the up-right direction, about 16 bullets remain in the bullet guide. Be careful since bullets will jump out if you hold the rifle downwards and pull the trigger.

● Detaching of magazine

● Set the magazine

Make sure to set the magazine upwards and connect it firmly until a click sound is heard.

⚠ Confirm that the safety lever is set to the Safety position and don't place your finger on the trigger.

● Removing the magazine

Press the magazine release to remove the magazine. (Support the magazine as it may drop.) **After Operation** (refer to P21)

● Loading of BB bullets into 330 bullets fully automatic magazine

① Open the BB bullet hatch and insert BB bullets. The magazine can contain about 330 bullets. (Avoid pressing bullets into the magazine using excessive force.)

② Close the BB bullet hatch.

③ Hold the magazine with the BB bullet entrance faced upwards and turn the gear at the bottom all the way to the direction of arrow. It is fully turned when ji-ji sounds change to click-click sounds. (The gear turns without load if only a limited number of bullets exists.) Check that BB bullets are moved up to the exit shown in Fig.1 and then insert the magazine into the rifle.

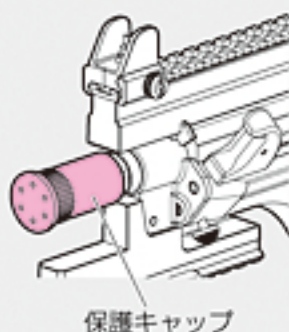
⚠ Only when P20-21 "Firing" is done, the magazine that loads the bullets are set in the main body. Read P13-14 "Setting the battery" well before it sets in the main body.

5 バッテリーのセット (ここからはバッテリーを充電してから行います。)

警告・注意

- バッテリーをセットする時は、万一の暴発を防ぐために必ず以下の事を守ってください。

- ・「セフティ」位置にする
- ・銃口に保護キャップを装着する
- ・マガジンを抜いておく
- ・銃口を安全な方向に向ける

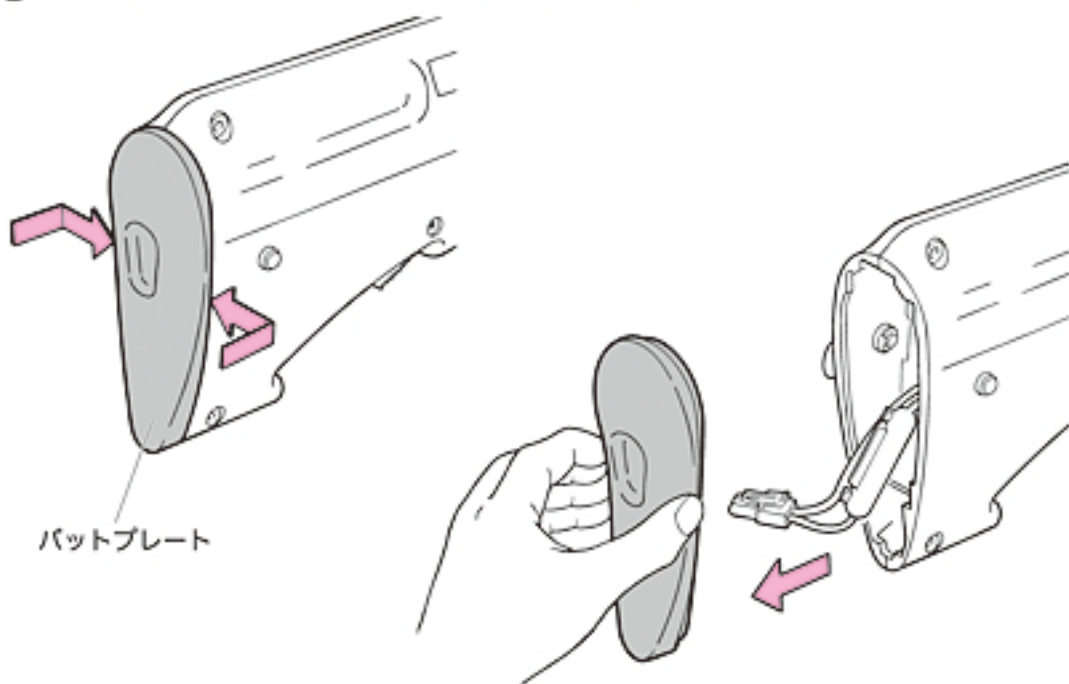


- この製品には、必ず当社指定の東京マルイ製ニッケル水素 8.4V 1300mAh Mini-S 1300 バッテリーをご使用ください。指定外および他社製のバッテリーを使用すると、メカBOX その他に重大な故障が発生する恐れがあります。絶対に使用しないでください。

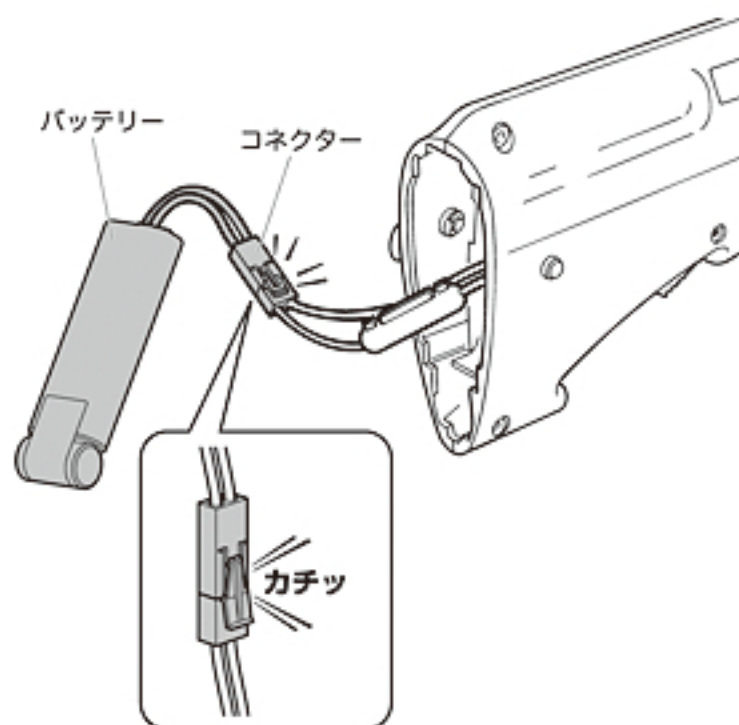
- マルイ・600mAh ミニバッテリー[S]も使用できますが、容量が少なく、ハイサイクル電動ガンの性能をフルに楽しむ事ができません。

⚠ マガジンは必ず外した状態で行います。

- ① バットプレートを内側につまみながら引っ張り、取外します。



- ② コネクターをつなぎます。



5 • Setting the Battery (Conduct operations hereafter after charging the battery.)

WARNING-CAUTION

- The set of the battery makes the selector to the Safe position, in order to prevent emergency accidental discharge, it surely equips the muzzle of the Airsoft Gun with the protection cap, and where the magazine is removed, it turns and sets the muzzle of the Airsoft Gun in the safe direction.

- Use made by Tokyo Marui nickel hydrogen 8.4V 1300mAh Mini-S1300 battery of our specification for this product.

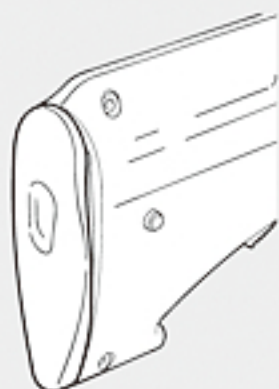
⚠ The magazine is done under the condition that it is removed.

- ① Remove the Butt plate by pulling it towards you while pinching it inwards as shown.
- ② Connect the connector.

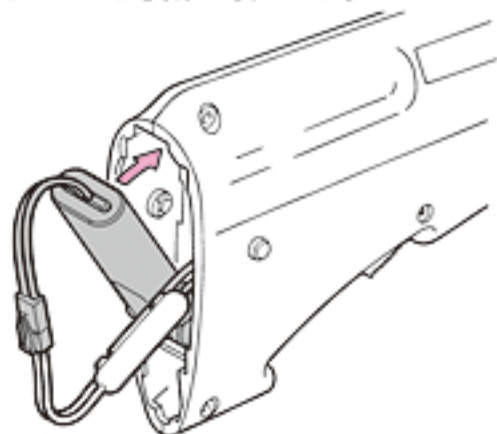
5 バッテリーのセット

警告・注意

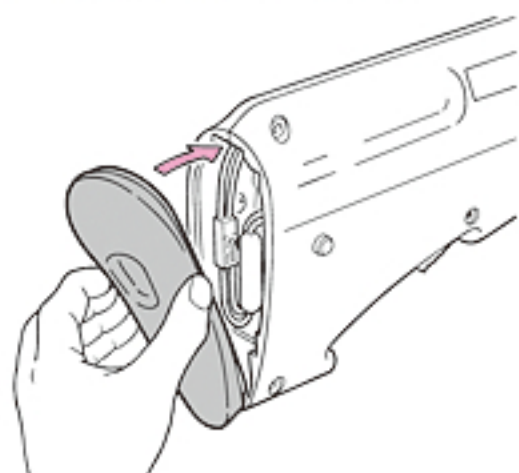
- バットプレートを閉じる際、指やコードをはさまないように注意してください。
- 取り外したバットプレートは、紛失しないように注意してください。
- 配線コードを挟まないように注意してください。
- バットプレートは、きちんとセットしてください。途中までしかセットしていない場合、紛失の恐れがあります。



③ バッテリーをストック後部に収めます。

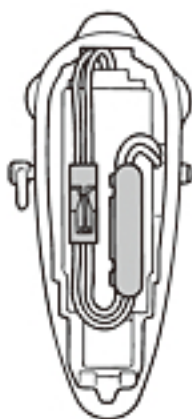


④ バットプレートを下・上・横の順にしっかりはめ込み、セットします。



うまく取り付けられない場合は…

- コネクターとヒューズボックスは下図の様にセットしてください。
- コネクターとヒューズボックスが重なっていると、バットプレートが外れたり、ヒューズなどを破損する恐れがありますので注意してください。



5 • Setting the Battery

WARNING-CAUTION

- In case you close a buttplate, be careful to insert neither a finger or cord. Do not lose in the detached buttplate.
- Do not lose detached parts.
- Be careful not to catch the cord.
- Attach the Butt plate firmly. Otherwise, it may fall off.

③ Place the battery inside the stock.

④ Firmly set the butt plate by pressing in the bottom, top and side in this order.

When the fore grip doesn't fit correctly.

- Set the connector and fuse box in the stock as shown.
- Carefully place them in position. If the connector and fuse box are piled up against each other, the butt plate may disconnect or the fuse be damaged.

6 正しいサイトピクチャーと射撃姿勢

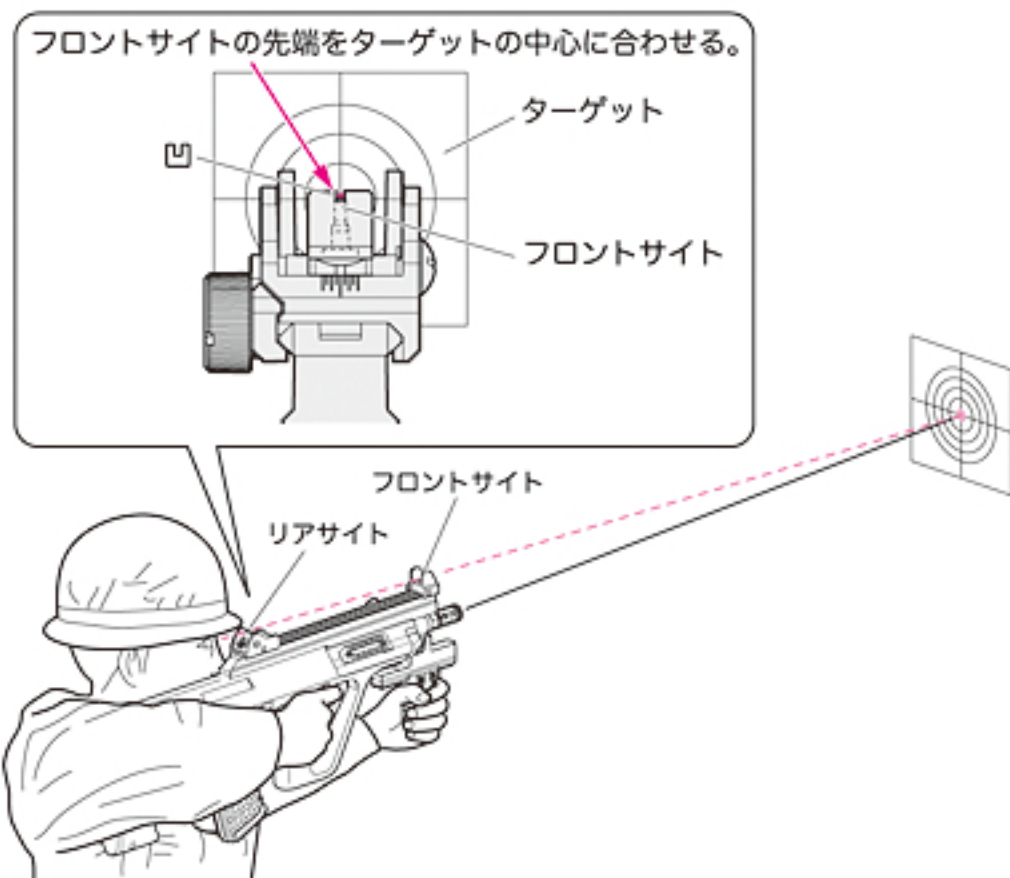
警告・注意

- P16・17 で示すサイト調整により、更に正確なシューティングをお楽しみ頂けます。

● 照準の合わせ方

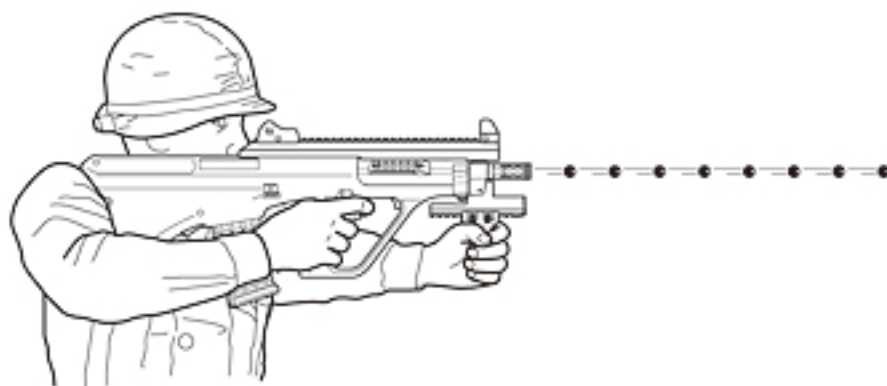
リアサイトの凹にフロントサイトを図のように重ねて、ターゲットの中心を狙います。

複数発 BB 弾を発射して平均を取り、着弾点がターゲットの中心からズれている場合は、P16・17 を参照してフロントサイト、リアサイトで調整してください。



● 正しい銃の構え方

バットプレートを肩の関節のやや内側にあて、ストックに頬を寄せ、上図のように照準を合わせてターゲットの中心を狙います。



6 • Correct Sight Picture and Shooting Posture

WARNING-CAUTION

- Still more exact shooting can be enjoyed by using all site adjustments shown by P16 and P17.

● How to aim

It aims at the front sight in concave of the rear sight and it aims at the center of the target as shown in figure repeatedly.

Adjust it on the rear sight referring to P16 and P17 when it takes the average by launching the BB bullet by the plural, and the bullet hitting point shifts from the center of the target.

● How to hold

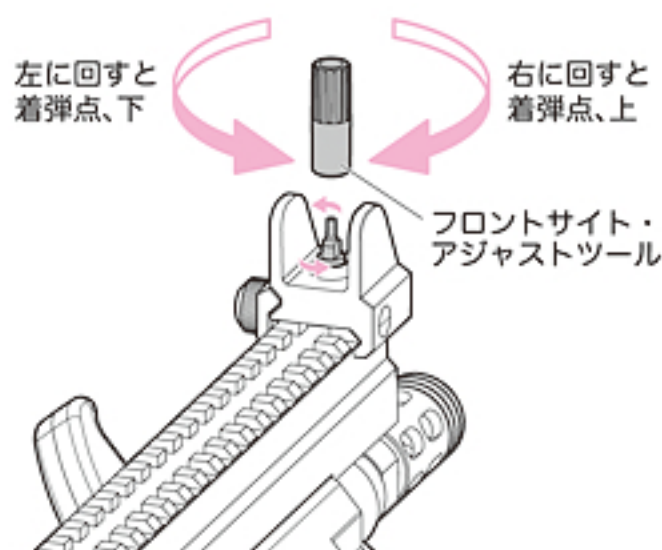
The butt plate is appropriated a little internally of the joint of the shoulder, and the cheek is put on the stock, and it takes a sight and it aims at the center of the target as shown in the above figure.

7 オープンサイトの調整方法

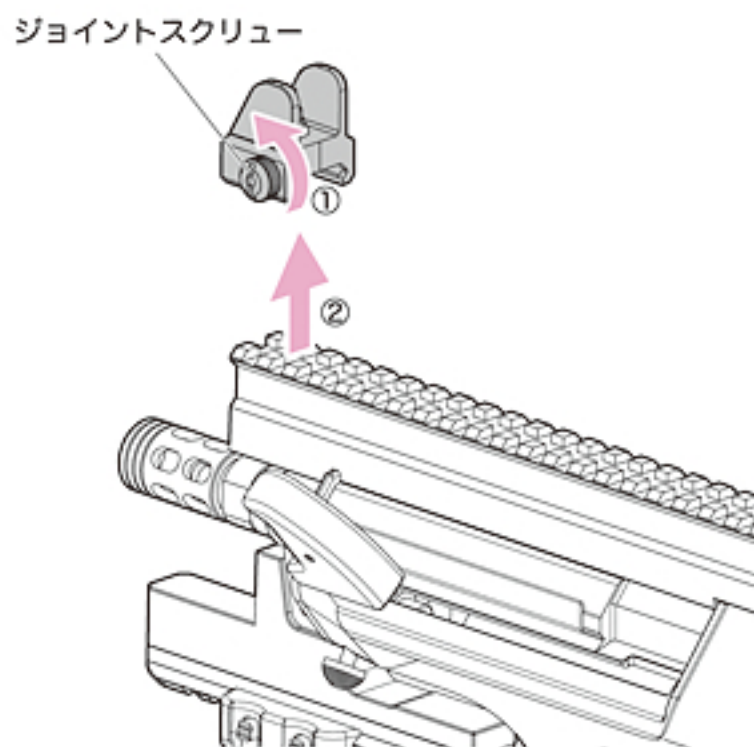
警告・注意

- フロントサイト・アジャストツールは紛失しないように注意してください。
- フロントサイトを限界以上にきつく締め込まないでください。無理に回し過ぎると破損の原因となります。
- フロントサイトの調整を行う際、左に回しすぎるとフロントサイトが外れますので注意してください。
- ジョイントスクリューは使用するとき、必ず緩んでいないか確認してください。

- **フロントサイトの調整** 着弾点の上下を調整します。フロントサイト・アジャストツールをフロントサイトにかぶせて回します。



- **取外し** ジョイントスクリューを緩めてマウントレイルから取外します。(取付けは逆の手順で行います。)



7 • Setting the Open Sight

WARNING • CAUTION

- Be sure not to lose the adjustment tool. Moreover, it causes damage when tightening too much.
- The front sight is not tightly tightened more than the limit. It causes damage when forcibly turning too much.
- The front sight will come off if turned too much.
- Can firm the joint Screw isn't loose.

● Front Sight Adjustment

It covers the front sight with the front sight adjustment tool, it turns while pushing, and the top and bottom of the bullet hitting point is adjusted.

Elevation adjustment

Turning counterclockwise: Lowers the bullet hitting point.
Turning clockwise: Raises the bullet hitting point.

● Removing

Loosen and remove the Joint Screw from the Mount Rail. (When reassembling, perform backward process.)

7 オープンサイトの調整方法

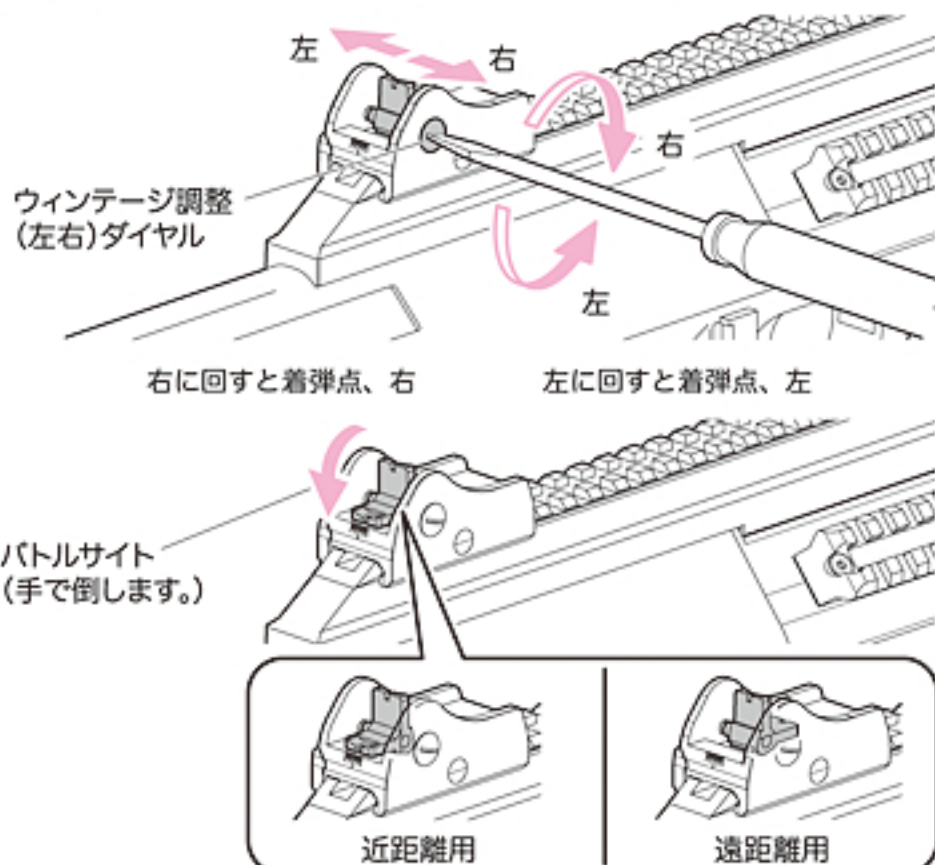
警告・注意

- 使用中に転倒し、リアサイト先端で目などにケガをする恐れがあります。必ずゴーグルを着用して使用してください。
- 各パーツに指などを挟まないよう注意してください。
- ジョイントスクリューは使用するとき、必ず緩んでいないか確認してください。

● リアサイトの調整

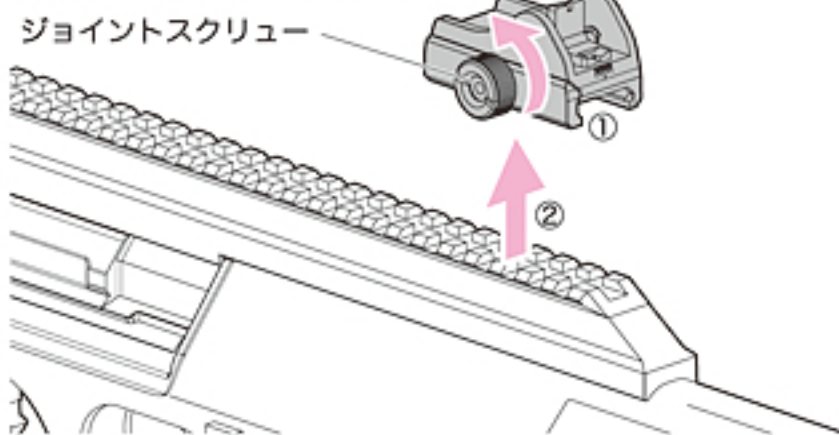
■ 左右のウィンテージ調整

ウィンテージ調整ダイヤルを回す事によってバトルサイトを左右に動かし、着弾点の左右を調整します。目盛りを目安として利用できます。



● 取外し

ジョイントスクリューを緩めてマウントレイルから取外します。(取付けは逆の手順で行います。)



7 • Setting the Open Sight

WARNING • CAUTION

- If a Rear Sight hits your eye, you may, in the worst case, loose your sight. Always wear eye protective gear.
- Be careful not to catch your fingers in the moving parts.
- Can firm the joint Screw isn't loose.

● Rear Sight Adjustment

Windage adjustment

Turning the windage adjustment dial will move the bullet hitting point to the left or right.
Turning counterclockwise: Left the bullet hitting point.
Turning clockwise: Right the bullet hitting point.

● Removing

Loosen and remove the Joint Screw from the Mount Rail.(When reassembling, perform backward process.)

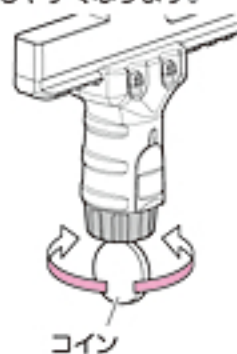
8 フォアグリップの調整および取外し

警告・注意

- ジョイントダイヤルを回し過ぎると、ジョイントダイヤルが外れますので注意してください。

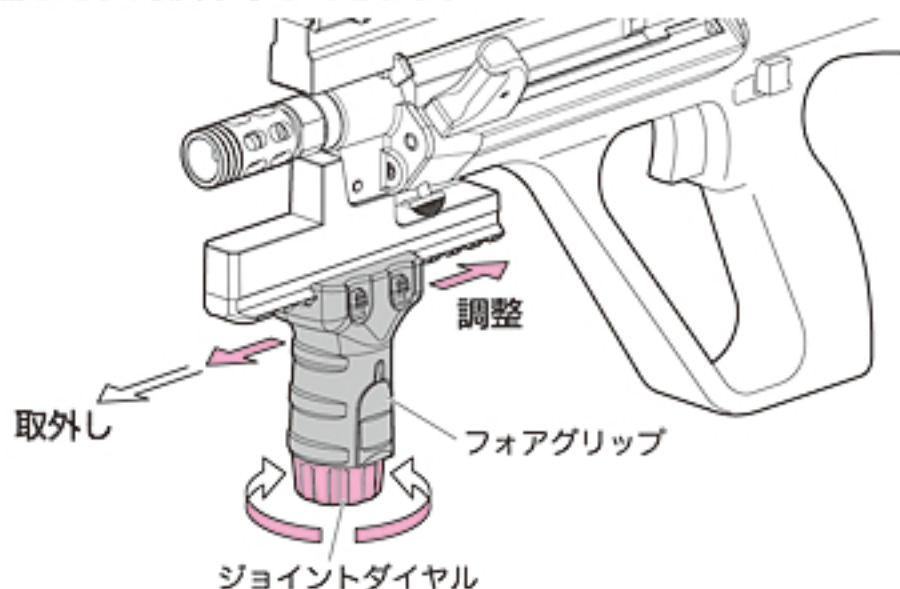
ワンポイントアドバイス

ジョイントダイヤルが回しにくい場合は、ダイヤル底部の溝にコインを差し込むと回しやすくなります。

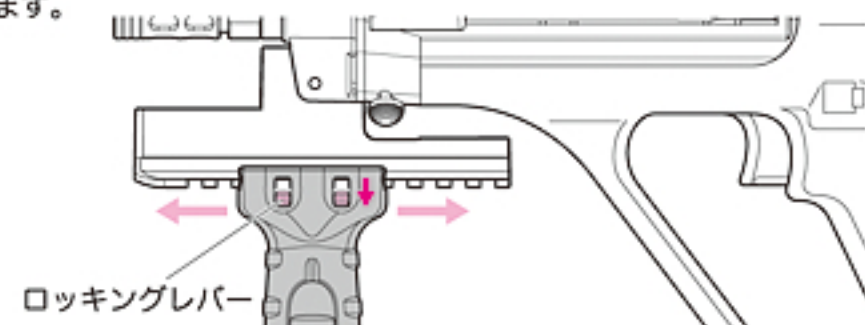


- フォアグリップがしっかり固定されていないと、使用中に外れてしまう恐れがあります。調整後、フォアグリップが固定されている事を必ず確認してください。

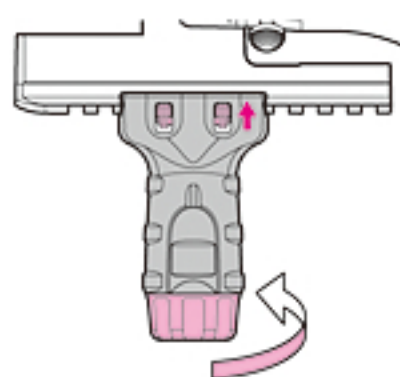
- フォアグリップは、ジョイントダイヤルを緩めると前後に位置を調整したり、取外す事ができます。



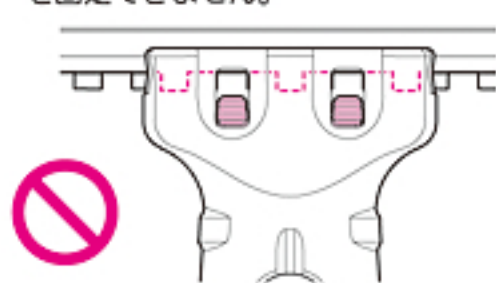
- ① ジョイントダイヤルを回して緩めると、ロッキングバーが下がります。
- ② ロッキングバーが下がりきったら、フォアグリップをスライドさせて位置を調節します。



- ③ ジョイントダイヤルを締めるとロッキングバーが上がって、フォアグリップをロックすることができます。



※ ロッキングバーが上がらない（レールの凸にぶつかる）位置では、フォアグリップを固定できません。



8 • Adjustment and removal of the Fore Grip

WARNING • CAUTION

- Note that the joint dial comes off when the joint dial is turned too much.

- Loosen joint dial to adjust the fore grip to personal preference.

- ① Turn and loosen the joint dial.
- ② Do fore grip in the slide and adjust the position when you finish the fall of a rocking bar.
- ③ A rocking bar rises if the joint dial is tightened, and fore grip can be fixed.

※ Fore grip cannot be fixed at the position in which a rocking bar doesn't rise.

9 オプション装着例

警告・注意

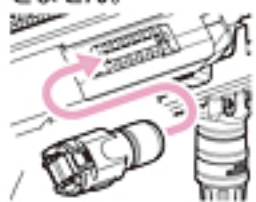
- 取付の際は、それぞれに付属の取扱説明書に従って行ってください。
- 別売・銃口装着オプションパーツは、取付けに注意が必要です。ズレ・曲がり・ガタ付きなどが生じたまま射撃すると、オプションパーツおよびメカBOXが破損します。



サイレンサー等、マズルオプション装着には付属のマズルアダプターを使用してください。(P29参照)

ワンポイントアドバイス

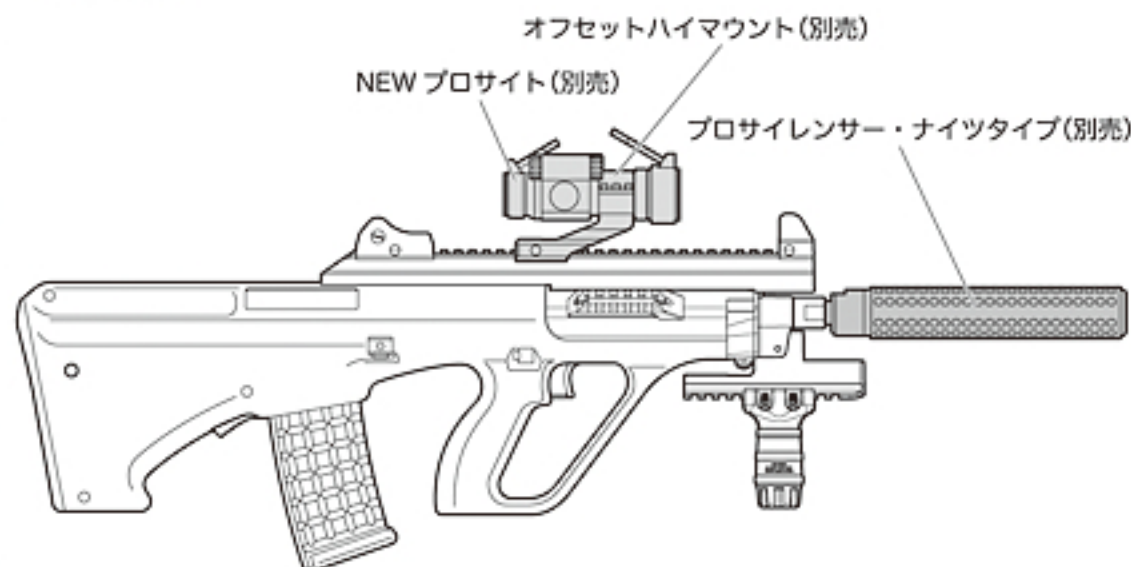
サイドマウントレイルへのアクセサリ取付けはレイル後方からのみ行えます。前方からは取付けできません。



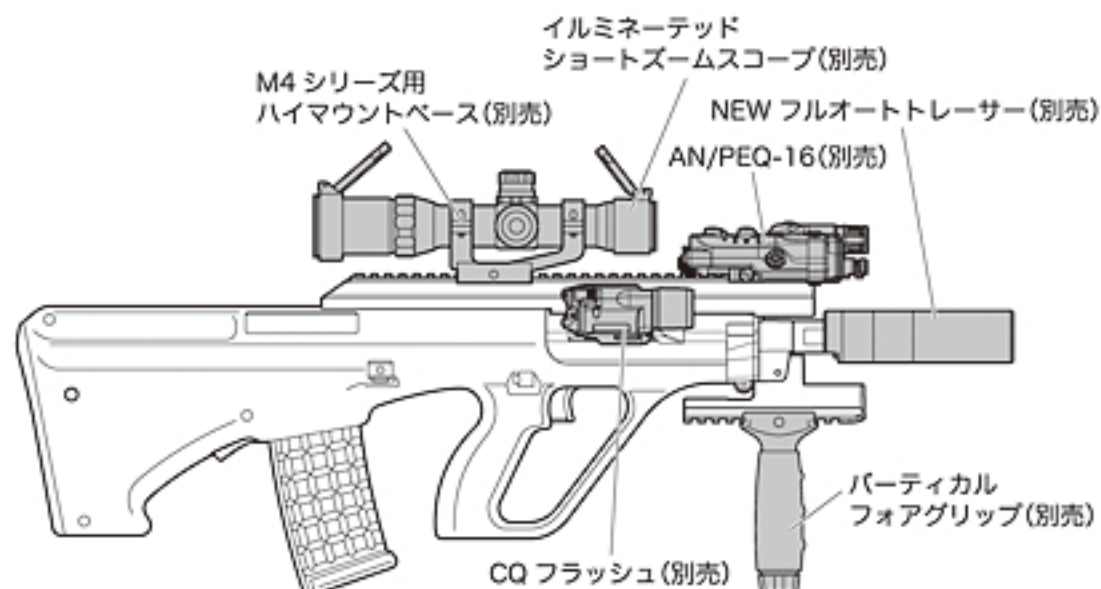
- フルオート・トレーサーは、ハイサイクルの特性上、全弾の発光はできません。予めご了承ください。

※ 別売製品の価格につきましては、お近くの販売店にお問い合わせください。

STEYR HC はマウントレイル・サイドマウントレイル・アンダーマウントレイルを装備していますので、お好みに合わせて多彩なパーツ装着をお楽しみいただく事が可能です。



例1. 標準的な近接戦闘(CQB)をイメージした装着例



例2. 例1を発展させた究極の戦闘スタイル
現代の特殊作戦銃器をイメージした装着例

- 他にもプロサイレンサー・ショートタイプやスリングベルトなど、装着可能なパーツがございます。マルイ・ホームページ (<http://www.tokyo-marui.co.jp/>) をご覧いただくか、お近くの販売店にお問い合わせください。

9 • Example of installing optional parts

WARNING・CAUTION

- Install it in of each referring to the manual of the attachment.
- Attention is necessary for optional muzzle installation option parts for the installation. Optional parts and mechanism BOX are damaged when shooting it with the gap, bending, and loosening, etc. caused.
- All bullets on the characteristic at a high cycle cannot emit light to a full auto tracer. Please acknowledge it beforehand.

※ Inquire the price of an optional product of the shop.

STEYR HC is equipped with mount rail, side mount rail and under mount rail, so they're able to enjoy colorful attachment of parts according to the taste.

Example 1. Installation example of imaging standard Close Quarter Battle (CQB)

Example 2. Ultimate combat style that develops example 1
Installation example of imaging modern special strategy firearm

- Parts such as other pro silencer short type and the sling belts that can be installed are prepared. Please inquire to a near shop whether to see website of TOKYO MARUI. (<http://www.tokyo-marui.co.jp/>)

10 発射 (周囲の安全を十分に確かめてから発射してください。)

警告・注意

- 本体にマガジンをセットした後、トリガーを引いても初弾のみ空撃ちとなる場合がありますが、故障ではありません。



マガジンの凸はストック内に入ります。凸が外にあるままマガジンをセットすると、弾が給弾されません。

オプション

BB 弾を発射する時は、必ずゴーグル等の目の保護具を着用してください。

- マルイプロゴーグル
- S サイズ
 - L サイズ
 - プロゴーグル / フルフェイスバージョン

※ 別売製品の価格につきましては、お近くの販売店にお問い合わせください。

⚠ P12「マガジンの脱着と BB 弾の装填」を参照し、発射の直前で初めて BB 弾を入れたマガジンを本体にセットします。

① マガジンをセットします。



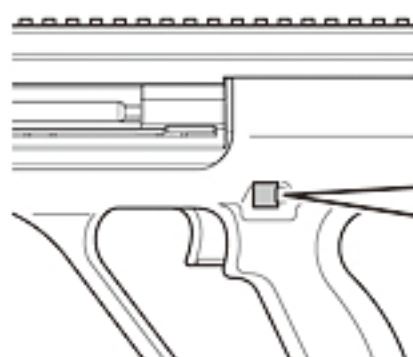
カチッと音がするまでしっかり押し込んでください。

② 保護キャップを外します。

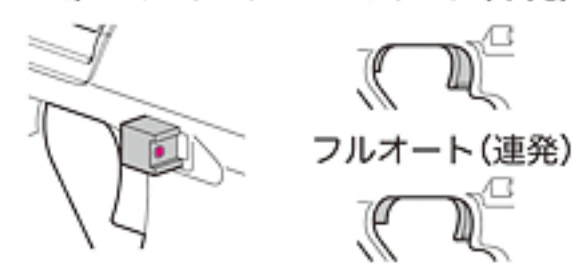


⚠ 万一の暴発を防ぐと共に防塵のため、発射を行う時以外は必ず銃口に保護キャップを装着してください。(装着したまま発射しないでください。)

③ セフティボタンをセミ/フルオートにします。



セミ/フルオート セミオート(単発)



フルオート(連発)

射撃を始める前に必ずお読みください。



人や動物には、絶対に銃口を向けない事。



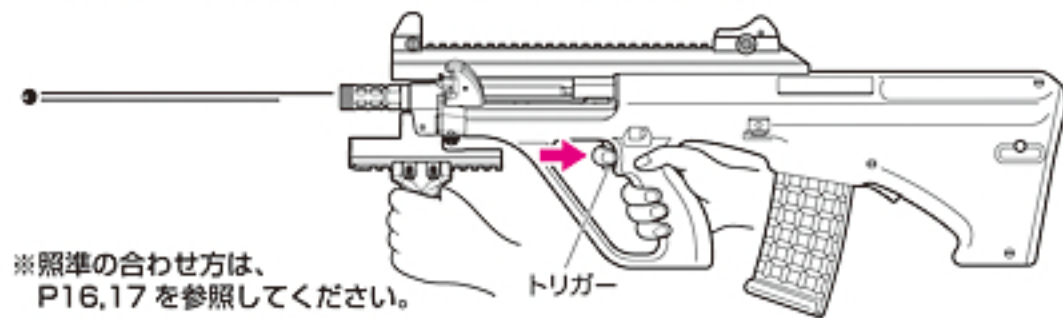
人や車が横切る場所、ガラス等が多い危険な場所では発射しない事。



発射をする人はもちろん周囲の人も、必ずゴーグル等の目の保護具を着用する事。

④ トリガーを引く。(銃口から BB 弾が発射されます。)

※ 発射の直前にセフティ OFF にし、トリガーを引く様にします。



※ 照準の合わせ方は、P16,17 を参照してください。

⚠ 不用意にトリガーを引くと非常に危険です。周囲の安全を確認し、発射を行う時のみトリガーに指をかけるようにしてください。

10 • Firing (Confirm safety sufficiently before beginning firing.)

WARNING • CAUTION

- A blank firing may occur at triggering after setting the magazine, this is the normal operation of the Airsoft Gun.
- There are possible cases that no firing occurs after pulling the trigger in the Semi-Auto mode. In this case, do not pull the trigger furiously. Fire 5 to 6 shots in the Full-Auto mode and then return to the Semi-Auto operation.

※ Inquire the price of an optional product of the shop.

⚠ Load the magazine charging the bullets, referring to P12 "Setting the magazine".

- ① Make sure to set the magazine upwards and connect it firmly until a click sound is heard.
- ② Remove the protective cap.

⚠ Make sure to attach the protective cap to the Airsoft Gun muzzle, except when you are shooting, for preventing accidental, sudden discharge and for the dust-proof purpose. (Never pull the trigger with the protective cap being attached.)

- ③ Safety button to Semi / Full-Automatic.

Read before starting shooting.

Don't turn the muzzle of the Airsoft Gun to people or an animal by any means. Don't shoot neither in the place which people and a car cross, nor a dangerous place with much glass etc. Of course, those who shoot surely need to wear goggles also for a surrounding man.

- ④ Pull the trigger. *Refer to P16,17 "Setting the Open Sight".

⚠ Activating the trigger carelessly is extremely dangerous. Never put your finger onto the trigger unless the protective cap is removed and you are ready to shoot a target.

警告・注意

- 発射を始めてしばらくの間、モーター部から多少臭いがしますが、異常ではありません。
- チャンバー内に、ゴミやホコリ等が絶対に入らないよう注意してください。弾づまり等の、故障の原因となります。
- シリコンメンテナンススプレー後、チャンバー内のシリコンオイルがBB弾に付着し、ホップのかかりが不安定になります。BB弾を200~300発ほど発射するか、クリーニングロッドでチャンバー内の油分をふき取ってください。(P28参照)
- CRC-556等の鉱物性オイルは、絶対につけないでください。プラスチックが溶解してしまいます。

オプション



- 東京マルイシリコンメンテナンススプレー(別売)

射撃を続けられない場合・・・

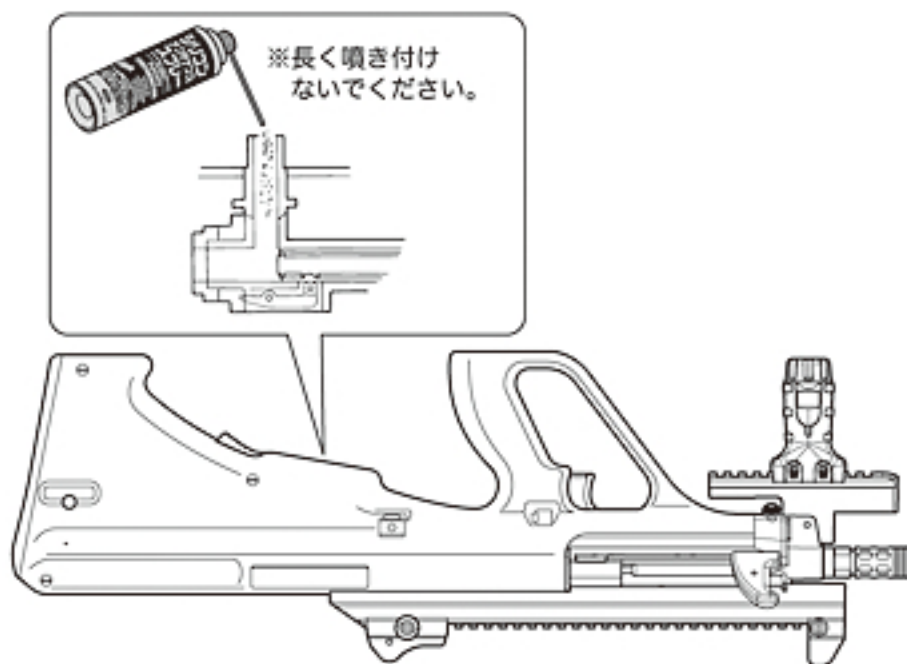
- 本体からマガジンを抜いて、銃口を安全な方向に向けてフルオートで2~3秒空撃ちしてから、セミオートで一度空撃ちして(セミオートでの空撃ちをしないと、バネが弱くなることがあります)、セフティボタンをセフティ位置にします。
- 使用しない時は、必ず本体からバッテリーを取外し、銃口に保護キャップを装着しておいてください。マガジン内にBB弾が入っていても(マガジンを本体にセットしなくても)、チャンバー内にBB弾が残っている場合があります。

モーターとバッテリーの注意

- 発射回数(回転)が遅くなったら、バッテリー切れですので再充電してください。
- 連続で発射し続けると、モーター等が発熱します。モーターやバッテリーを長持ちさせるために、連続で500発ほど発射したら5~10分休ませましょう。
- ニッケル水素バッテリーには放電器を使用しないでください。完全に放電させてしまうと、バッテリーが充電できなくなります。

このような時は・・・

- もしもBB弾が詰まった場合は、詰まったBB弾を取り出し(P27「各種メンテナンス」参照)、下図のようにチャンバーからシリコンオイルを給弾口に数滴たらすか、東京マルイシリコンメンテナンススプレーを0.5~1秒間吹きかけてください。スムーズに発射されるようになります。



- 本体が5°C以下になると内部のグリスが固まり、弾づまりを起こす場合があります。その場合、マガジンを外して保護キャップを装着し、フルオートで数秒間空撃ちしてください。グリスが柔らかくなり正常に発射されるようになります。

10 • Firing

WARNING • CAUTION

- Small may be generated from the motor for a while when a new Airsoft Gun is operated, this is the normal operation of the gun.
- Make sure no dirt gets into the chamber to avoid clogging of bullets.
- The hopping up operation may be unstable for 200 to 300 rounds after using silicone oil, this is the normal operation of this Airsoft Gun.
- Never use CRC-556 or other mineral oil.

After Operation

- Remove the magazine and dry fire the Airsoft Gun in the Semi-Auto mode directing the muzzle to a safe direction. (Otherwise, the spring may be weakened.) Set the safety button to the Safe position.
- Always disconnect the battery and attach the protective cap whenever you don't operate the Airsoft Gun.

Cautions on Motor and Battery

- Charge the battery if the firing cycle becomes slow.
- Give the Airsoft Gun a rest for 5 to 10 minutes after firing about 500 rounds, in order to ensure long service lives of the motor and battery.
- Don't use the electrical discharger for the nickel metal hydride battery. It becomes impossible to charge with the battery when electricity is completely discharged.

When Bullets Are Clogged

- If bullets are clogged, remove them (refer to P27) and apply a few drops of silicone oil into the chamber from the magazine entrance as shown or spray silicone oil for 0.5 to 1 sec, to obtain smooth continuous firing.

11 可変ホップアップシステムの説明

警告・注意

- コッキングハンドルの固定が解除されると、ダミーボルトが勢いよく閉じます。指を入れたままですと大変危険ですので、特にホップ調整時等、絶対にコッキングハンドルに手を触れないでください。



- ホップ調整用ダイヤルをホップ(強)方向に動かすすぎると弾づまりを起こします。そのまま発射すると、ピストン及びギアが破損しますので、すぐに発射するのをやめ、ホップ調整用ダイヤルをホップ(弱)側に戻し、ホップを解除してから再度調整してください。

東京マルイのホップアップシステムとは、発射するBB弾に一定方向の回転を与える事で揚力を持たせるシステムです。これにより、遠くの目標に向かってBB弾を水平に飛ばす事が出来ます。

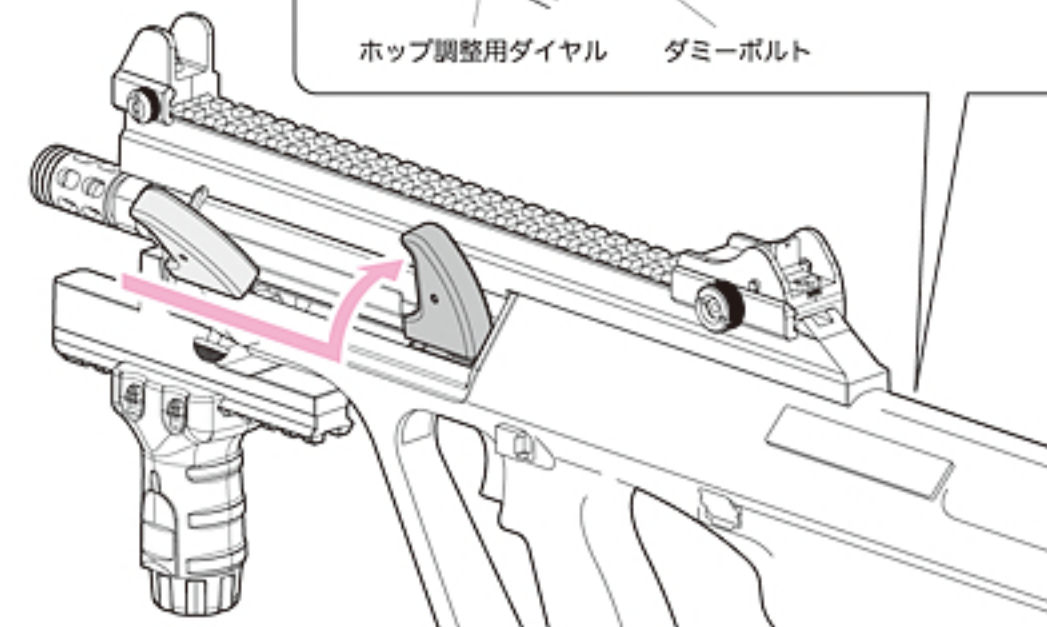
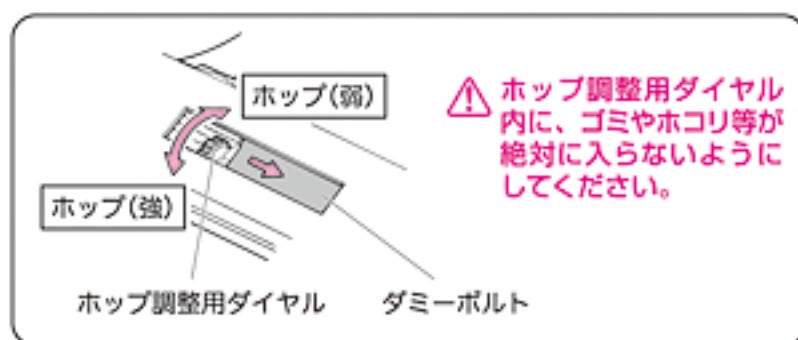
可変ホップアップシステムではBB弾の重さに応じて、回転の具合をダイヤルやレバーの操作で微調整する事が出来ます。

⚠ 一度使用したBB弾、汚れたBB弾は絶対に使用しないでください。(チャンバー内にキズやゴミが付く事でホップが不安定になり、また弾づまりや内部メカの破損の原因にもなります。)

●ホップ調整のしかた

P20~21「発射」を読んで、試射をしながら行ってください。

- コッキングハンドルを固定した状態で調整します。コッキングハンドルを引くとダミーボルトが開き、ホップ調整用ダイヤルが現れます。
- ホップ調整用ダイヤルを少しずつホップ(強)方向に回すと、ホップがかかります。BB弾が水平に飛ぶ位置がベストポジションです。(P23参照)
- あまり強くホップをかけすぎると逆に飛行性能を悪くしますので、BB弾が水平に飛ぶようになったら、必ず調整を止めてください。



⚠ 調整中、コッキングハンドルに手を触れないでください。

11 • Variable HOP-UP System

WARNING • CAUTION

- When fixation of cocking handle is canceled, a dummy bolt is closed like a brick.
- Moving the dial too much towards HOP causes bullets to clog. Adjust again after stopping shooting immediately, returning the dial to the HOP (Slightly)-side and canceling HOP, since the piston and the gear will be damaged, if it continues shooting then.

By producing a back-spin on the BB bullets, this system allows for straighter and longer distance shooting than normal Airsoft Guns. Unlike the fixed type, the TOKYO MARUI variable HOP-UP system permits one-touch adjustments using the dial and lever, making it an ideal HOP-UP system.

⚠ Never use used and dirty bullets.
(Otherwise, the chamber gets damaged or becomes dirty, resulting in instable hopping up.)

● Adjustment Procedure

Adjust by carrying out trial firing, referring to P20~21 "Firing".

- The state that fixed cocking handle while adjusting the dial. The dummy bolt opens when cocking handle is pulled, and the dial for the hop adjustment appears.
- If turned the HOP adjustment dial is little by little to the HOP (Strength)-side, HOP will start. (The position to which BB bullet flies horizontally is the best.)
- Turning excessively adversely affects the trajectory. So, stop turning the HOP adjustment dial when bullets fly horizontally.

⚠ During hop adjustment, do not touch cocking handle.

11 可変ホップアップシステムの説明

警告・注意

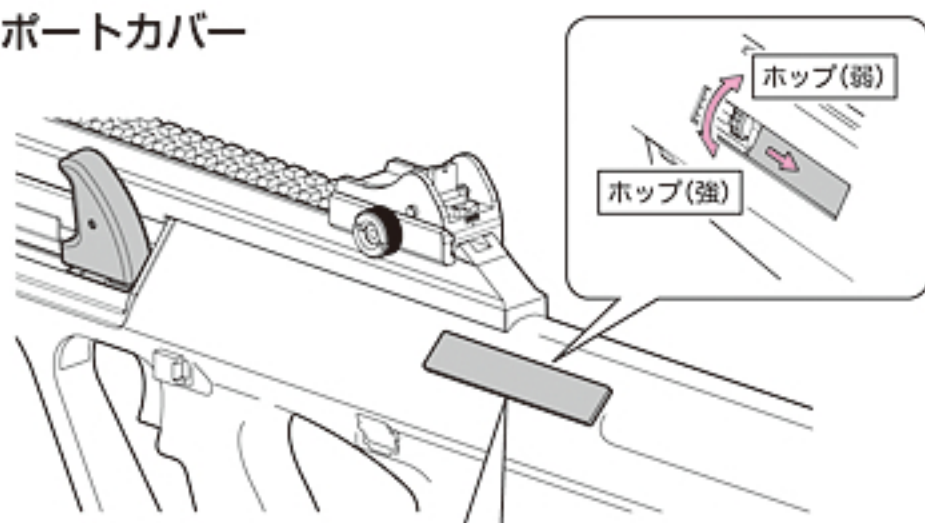
- ポートカバーはしっかりセットしてください。途中までしかセットしていない場合は紛失の恐れがあります。



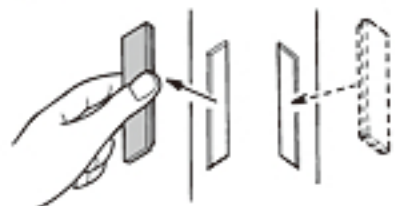
- ホップアップシステムにより発射されたBB弾は回転しながら飛びますので、本体を倒して発射すると、BB弾が左右に大きく曲がって飛び危険です。本体は必ず通常の立てた状態で発射してください。



●ポートカバー

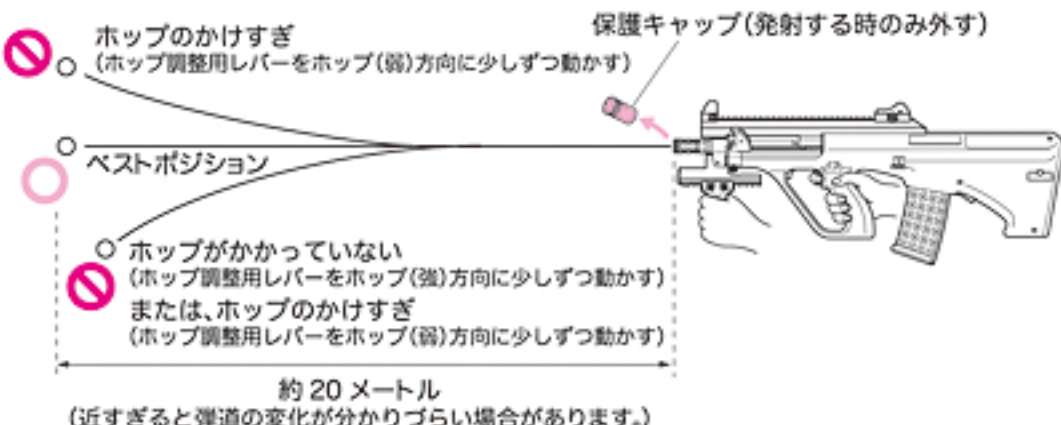


- ポートカバーは取外して右側のエжекションポートにも取付けることができます。



●ホップ調整のめやす

下図のように、BB弾が20メートルほど水平に飛ぶ位置がベストポジションです。



ご使用上の注意 (必ず守ってください)

- 10,000発ほど発射するたびに、シリコンメンテナンススプレーをチャンバーに0.5~1秒間吹きかけてください。(P21参照)

※シリコンメンテナンススプレー後、チャンバー内のシリコンオイルがBB弾に付着し、ホップのかかりが不安定になりますが、故障ではありません。BB弾を200~300発ほど発射するか、クリーニングロッドでチャンバー内の油分をふき取ってください。(P27参照)

11 • Variable HOP-UP System

WARNING • CAUTION

- Firmly set the port cover. Otherwise, you may lose it during operation.
- Never hold the Airsoft Gun sideways as the BB bullets will curve right or left. This is due to the HOP-UP system.

●Port Cover

- The port cover may be removed and attached to the right ejection port.

●Adjustment Procedure

The best position is where the bullets fly horizontally, and the longest flying distance is obtained.

Operational Cautions

- When about 10,000 rounds are fired, spray silicone oil to the chamber for 0.5 to 1 sec. (Refer to P21.)
*It is not a breakdown though the silicon oil in the chamber adheres to the BB bullet after spraying of the silicon maintenance, and hanging of the hopping up operation becomes unstable. Launch the BB bullet by about 200 to 300 or wipe oil in the chamber off by the cleaning rod. (Refer to P27.)

11 可変ホップアップシステムの説明

●ホップがかからない時は…

銃の状態	原因	対処の方法
BB弾が上に飛ぶ	ホップのかけすぎ	ホップ調整用レバーおよびダイヤルをホップ(弱)方向に少しずつ動かす
BB弾があまり飛ばない (ホップがかからない)	ホップのかけすぎ	ホップ調整用レバーおよびダイヤルをホップ(弱)方向に少しずつ動かす
	チャンバーパッキンに油が付いている	200~300発ほど発射し、クリーニングロッドで油分をふき取る(P27参照)
	チャンバーパッキンの摩耗破損	お買い求めの販売店、又は当社アフターサービス部へお問い合わせ
調整ができない	ホップ調整用ダイヤル、その他のパーツ破損	お買い求めの販売店、又は当社アフターサービス部へお問い合わせ
弾づまりをおこす	ホップのかけすぎ	ホップ調整用レバーおよびダイヤルをホップ(弱)側に動かし、ホップを解除してから再度調整する
	BB弾の不良、径が大きい	東京マルイ 電動ガン対応 0.2g~0.25gBB弾を使用する
	チャンバーパッキンやバレル内が汚れている	クリーニングロッドで汚れを落とすか(P27参照)、お買い求めの販売店、又は当社アフターサービス部へお問い合わせ

11 • Variable HOP-UP System

●Adjustment Procedure

SYMPTON	CAUSE	ACTION
Bullets flying upwards	Too much HOP setting	Gradually move the HOP adjustment lever or dial towards HOP (slightly)-side.
Short flying distance of bullets (less hopping up effect)	Too much HOP setting	Gradually move the HOP adjustment lever or dial towards HOP (slightly)-side.
	Chamber packing contaminated by oil or dirt	Fire bullets equivalent to 200 to 300 bullets and clean the chamber using cleaning rod.
	Worn or damaged chamber packing	Consult with your dealer or TOKYO MARUI for repair.
Cannot adjust	Damaged HOP adjustment dial or other parts	Consult with your dealer or TOKYO MARUI for repair.
Frequent bullet clogging	Too much HOP setting	After the HOP adjustment lever or dial is moved to a HOP (slightly)-side, and the HOP is released, it adjusts it again.
	Improper or too large sized BB bullets	Use the BB bullet supplied by TOKYO MARUI.
	Dirty chamber packing or Inside of barrel	Clean using the cleaning rod or consult with your dealer or TOKYO MARUI for repair.

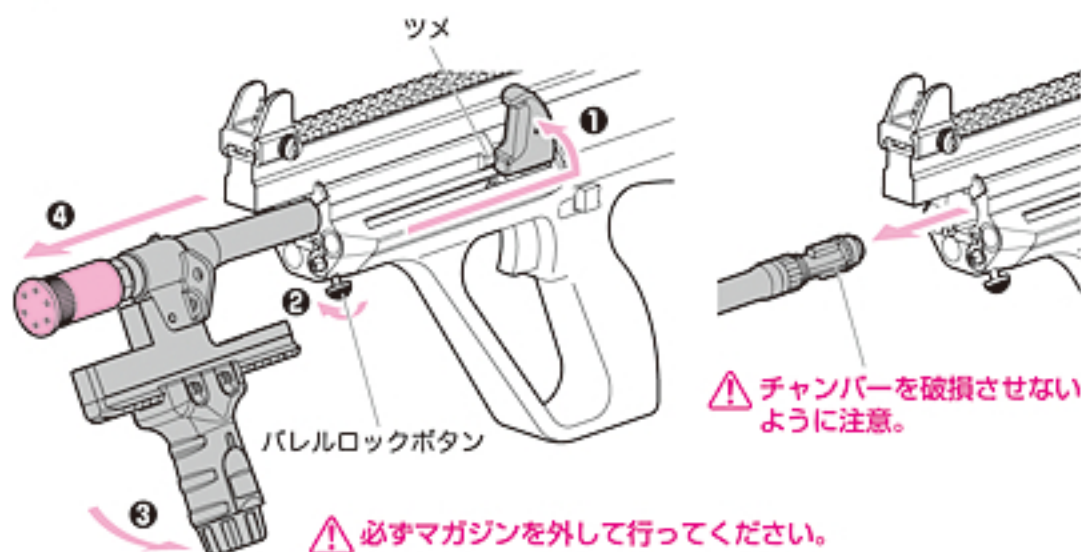
12 整備のための通常分解(テイクダウン)

警告・注意

- バレルアッセンブル及び、レシーバーの脱着は、マガジン及びバッテリーを外し、保護キャップを装着した状態で行ってください。マガジン内の残弾がストック内に飛び出し、故障の原因になります。
- バレルアッセンブル及び、レシーバーの脱着は、ゆっくりと行ってください。いきおいをつけたり無理な力をかけますと、故障の原因になります。
- セミオート射撃後、安全のため必ずバッテリーも外して作業してください。

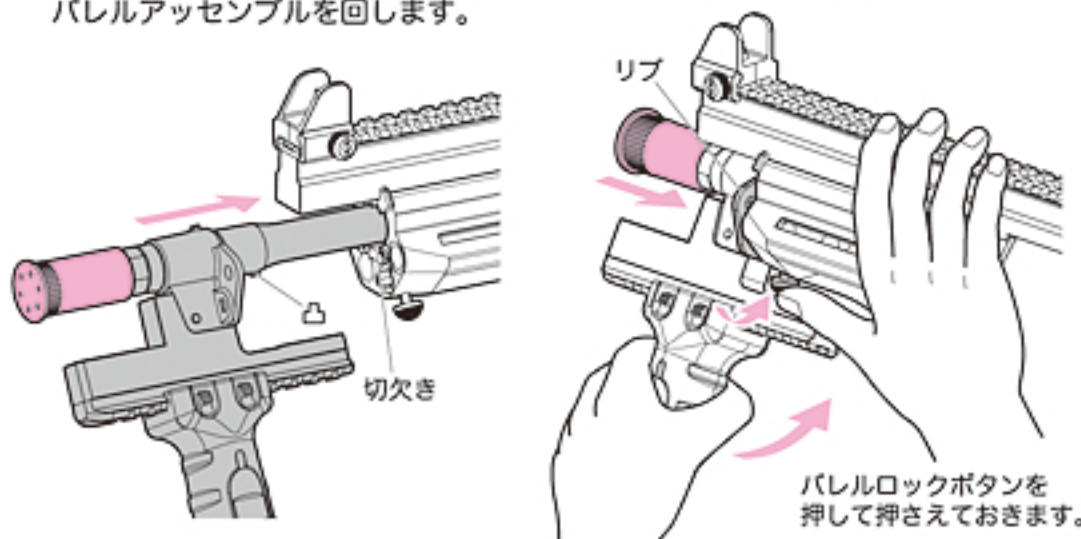
● バレルアッセンブルの取外し

- ① コッキングハンドルを引き、レシーバーのツメに引っ掛けます。(P22 参照)
- ② バレルロックボタンを斜め下後方に押し、押さえておきます。
- ③ バレルアッセンブルを前方から見て反時計回りに少し(約 20 度)回します。
- ④ バレルアッセンブルを前方にゆっくりと引き出します。



● バレルアッセンブル取付けのポイント

- バレルアッセンブルの取付けは上記の取外しの逆の手順で行ってください。
- バレルアッセンブルの凸をレシーバーの切欠きに合わせて差し込みます。
- バレルアッセンブルのリップがレシーバー前端に密着するように押し付けながらバレルアッセンブルを回します。



12 • Normal Disassembly for Overhaul (Take down)

WARNING-CAUTION

- Remove a magazine and the battery and attach or remove the barrel assembly and the receiver in the state on which a protection cap was loaded. Otherwise, bullets remaining in the magazine may jump out in to the stock, causing malfunctions.
- Slowly attach or detach the barrel assembly and receiver. Attaching or detaching rapidly or applying excessive force may cause malfunctions.
- After firing the single shot. Remove the battery for safety reasons.

● Removal of Barrel Assembly

- ① Pull the cocking handle and hook it to the receiver nail. (Refer to P22)
 - ② Press down the barrel lock button at an angle and maintain it there.
 - ③ Viewing from the front. Turn the barrel assembly counter clockwise (about 20 degrees).
 - ④ Slowly pull out the barrel assembly to the front.
- ⚠ Make sure to remove the magazine beforehand.
- ⚠ Be careful so as not to damage the chamber.

● Key points for Barrel Assembly Installation

- Install the barrel assembly in the reverse order of the above removal procedure.
- Press in the barrel assembly, aligning the projection in the assembly with the cutout in the receiver.
- Turn the barrel assembly so that the rib of the assembly is located at the front edge of receiver.

12 整備のための通常分解(テイクダウン)

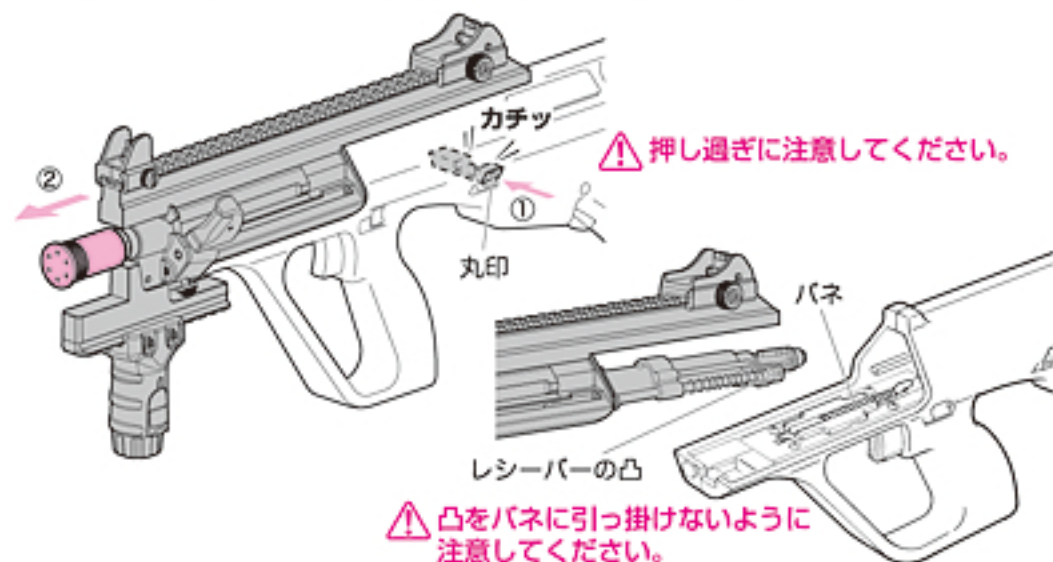
警告・注意

- テイクダウンラッチは、カチッと音のする所よりも奥に押し過ぎますと、レシーバーが外れなかったりテイクダウンラッチがストックから外れたりしますので注意してください。
- 不必要な分解は絶対に行わないでください。パーツの破損や、ゴミなどによる不良の原因となります。
- 各部分に指などを挟まないよう注意してください。



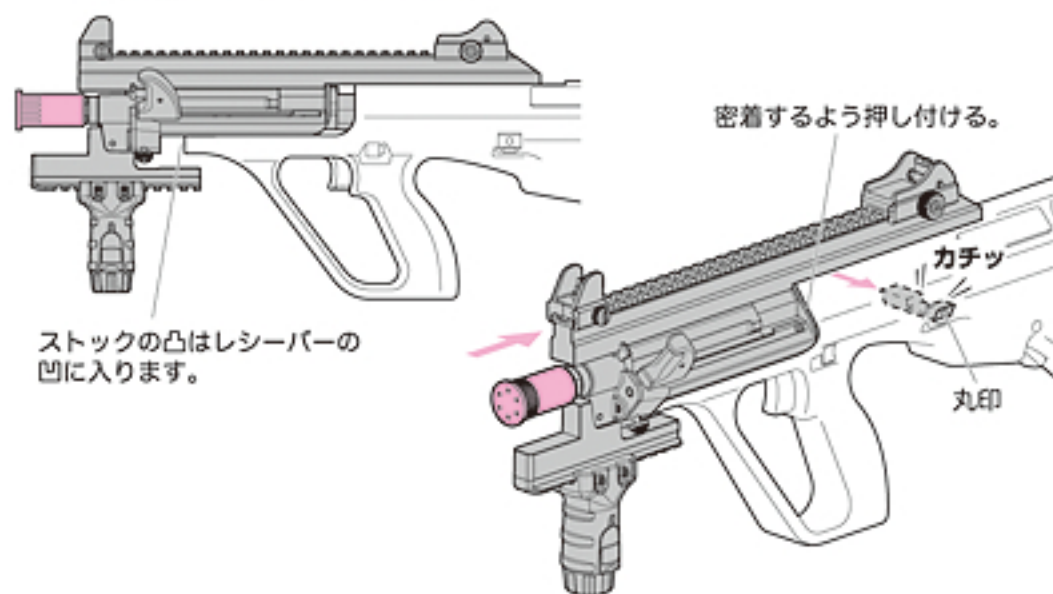
● レシーバーの取外し

- ① テイクダウンラッチを丸印のある方からカチッと音のする所まで(約1cm) 押します。(押し過ぎに注意してください。)
- ② レシーバーを前方に外します。(ストック内、トリガー上方のバネにレシーバーの凸を引っ掛けないように注意してください。)



● レシーバー取付けのポイント

- レシーバーの取付けは、上記の取外しの逆の手順で行ってください。
- レシーバーとストックの間に隙間のないよう押し付けながらテイクダウンラッチ丸印の無い方から押します。



12 · Normal Disassembly for Overhaul (Take down)

WARNING-CAUTION

- Be careful since it will be difficult to remove the receiver or the take-down latch may disconnect from the stock if the take-down latch is pressed excessively beyond the point a click sound is generated.
- Don't disassemble beyond what is necessary. Or the gun may be damaged.
- Be careful not to catch your fingers in the moving parts.

● Removal of Receiver

- ① Press the take-down latch from the circle marked position to a position a click sound is generated (about 1 cm). (Be careful not to press it too much.)
- ② Pull out the receiver towards the front. (Be careful not to hook the projection in the receiver to the spring in the stock and above the trigger.)

⚠ Be careful not to press too much.

⚠ Be careful so as not to hook the projection to the spring.

● Key points for Receiver Installation

- Install the receiver in the reverse order of the above removal procedure.
- Press the take-down latch from the place without a circle mark while pressing the receiver into the stock until there is no gap between them.

13 各種メンテナンス (弾詰まりの取り方とチャンバー内のクリーニング)

警告・注意

● チャンバーパッキンを傷めますので、ホップ調整用レバーおよびダイヤルを必ずホップ(弱)位置に戻してからメンテナンスを行ってください。

● チャンバー内は非常に精密にできています。硬いブラシ等の使用は、チャンバーパッキンを傷める恐れがあります。

● シリコンメンテナンススプレー後、チャンバー内のシリコンオイルがBB弾に付着し、ホップのかけりが不安定になります。BB弾を200~300発ほど発射し、クリーニングロッドでチャンバー内の油分をふき取ってください。

● CRC-556等の鉱物性オイルは、絶対につけないでください。プラスチックが溶解してしまいます。

オプション

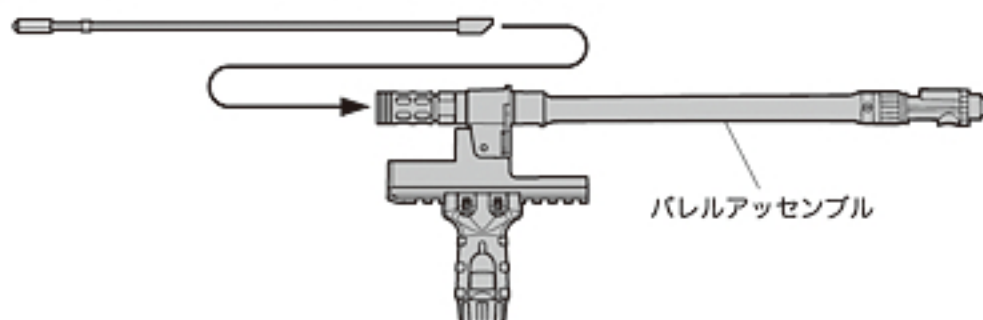


● 東京マルイシリコンメンテナンススプレー(別売)

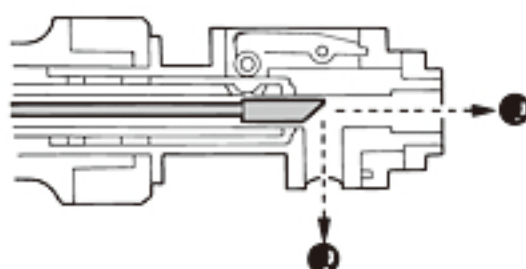
● つまっているBB弾が勢いよく飛び出る事がありますので、BB弾を取り除く時は必ずゴーグル等の目の保護具を着用し、周囲の安全を確かめてから行ってください。

● 弾詰まりの取り方 (セフティボタンを「セフティ」位置にしてから行います。)

- ① 本体からマガジンとバッテリーを抜き、バレルアッセンブルを外します。
- ② ホップ調整ダイヤルをホップ(弱)側に戻します。(P22~23参照)
- ③ 銃口からクリーニングロッドを差し込みます。



- ④ 下図のように、クリーニングロッド先端の斜めになっている部分が下になるように注意し、つまっているBB弾を押し出します。

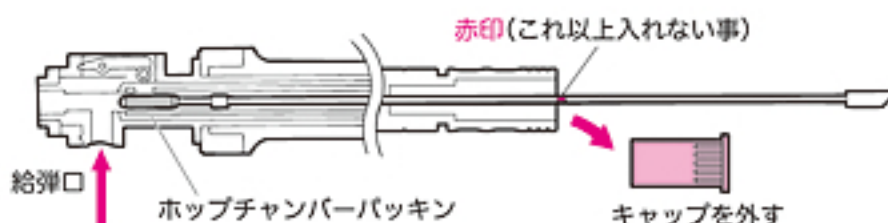


⚠ クリーニングロッドを無理に押し込まないでください。BB弾が押し出されない場合は、銃口に保護キャップを装着し、安全な方向に向けてセミオートで1度空撃ちしてから、再度クリーニングロッドで押し出します。

● チャンバー内のクリーニング

(命中精度が落ちてきた時、弾詰まりを取った後に行います。)

- ① 給弾口よりシリコンメンテナンススプレーを0.5秒吹きかけ、BB弾を装填したマガジンをセットして(P12参照)、200~300発ほど発射します。
- ② セレクターを「セフティ」位置にして本体からマガジンとバッテリーを抜き、クリーニングロッド(綿布付き)でチャンバー内の油分をふき取ります。



シリコンオイル又は、テフロンオイルを1滴たらず。

13• Maintenance

WARNING-CAUTION

- Begin the maintenance after returning the HOP adjustment lever or dial to the HOP (Slightly) position, as in the case of clearing clogged bullets as instructed above.
- Be careful during maintenance. As the inside chamber is precisely designed it can be damaged easily. Use of a hard brush may damage the HOP chamber packing.
- It is not a breakdown though the silicon oil in the chamber adheres to the BB bullet after spraying of the silicon maintenance, and hanging of the hopping up operation becomes unstable. Launch the BB bullet by about 200 to 300 or wipe oil in the chamber of by the cleaning rod. (Refer to P25.)
- Never use CRC-556 or other mineral oil.
- Since clogging bullets may jump out at a high speed, always wear safety goggles and confirm safety.

● Removing Clogged Bullets (Set the safety button to the Safe position.)

- ① Remove the magazine and battery and then the barrel assembly.
- ② The HOP adjustment lever or dial is returned to a HOP (Slightly) side. (Refer to P22-23.)
- ③ Insert the cleaning rod from the lead edge of the barrel.
※Make sure to clean the barrel chamber whenever bullets are removed.
- ④ Be careful so that the angled part of the cleaning rod faces down, and remove clogged bullets.

⚠ Do not push it forcibly. The protection cap is put up, the muzzle is turned in a safe direction, and after it does, one emptiness U is pushed out again a Semi-Auto when the BB bullet is not pushed out.

● Cleaning in chamber (After bullet is taken, do in the place where the hit accuracy deteriorates.)

- ① The silicon maintenance spray is sprayed for 0.5 seconds from the bullet entrance. Insert BB bullets into the magazine and fire bullets equivalent to 200 or 300 bullets.
- ② To complete the cleaning, use the cleaning rod (with cotton), to remove excess oil.

13 各種メンテナンス

警告・注意

● 電氣的に過電流が流れると、ヒューズが切れてしまいます。この場合、メカ BOX になんらかの故障がおきている事も考えられますので、他の部分をチェックしてからバッテリーをセットしてご使用ください。

＜ガラス管ヒューズ＞

● 20A ヒューズ



お近くの電気店等でお求めください。
(必ず 20A をお求めください。)

綿布
幅 約 10mm
長さ 約 25~30mm (厚さにより調整)

綿布の切れ端を左図の大きさに切り、クリーニングロッドの穴に挟み込んで巻き付けます。
(綿布の厚さにより、バレルにスムーズに入るよう、長さを調整してください。)

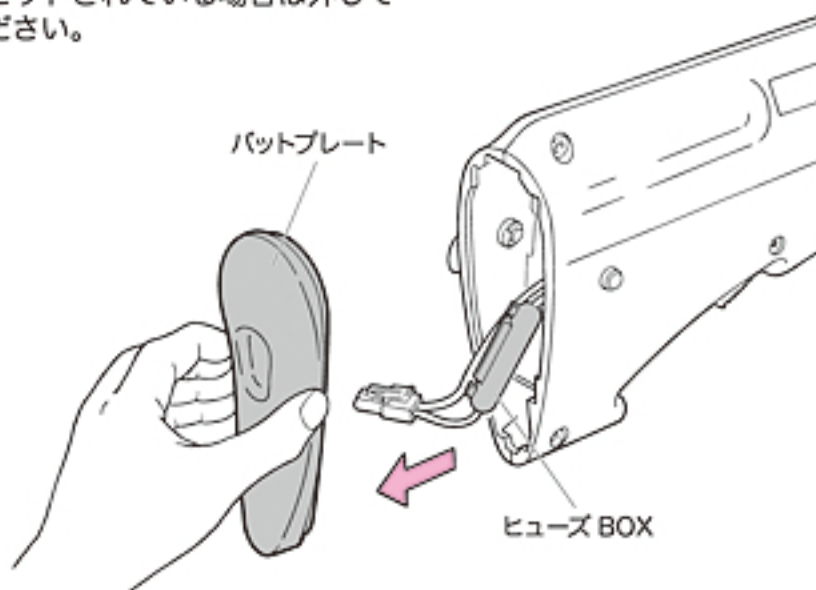
クリーニングロッドの先端部を持ち、回しながらバレルに押し込んでいきます。

切った綿布を巻き付けます。
※ティッシュペーパー等は使用しないでください。

△ 後の方を持つと、クリーニングロッドがたわみ、入りません。

● ヒューズ交換のしかた

- ① P14「バッテリーのセット」を参照してバットプレートを外します。バッテリーやマガジン(P12 参照)がセットされている場合は外してください。
- ② ヒューズ BOX を開け、ヒューズを交換してください。



※ 別売製品の価格につきましては、お近くの販売店にお問い合わせください。

13• Maintenance

WARNING • CAUTION

● The fuse may blow out due to the electrical overcurrent. Malfunctions of the internal mechanism are possible. So, check possible faulty parts and then connect the battery again.

△ Inserting the cleaning rod will be difficult if you hold the cleaning rod at the end.

● Fuse Replacement Procedure

- ① The butt plate is removed referring to P14 "Set of the battery". Remove it when the battery and the magazine (Refer to P13) are set.
- ② Put a minus driver etc. in the ditch and detach the fuse.

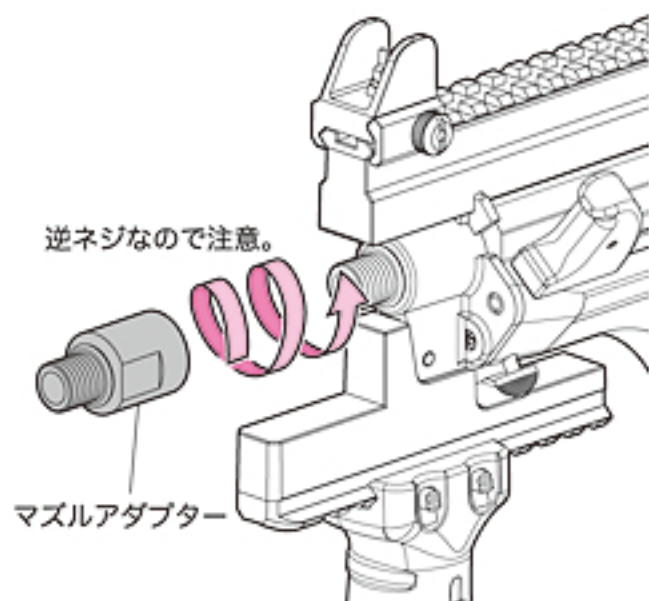
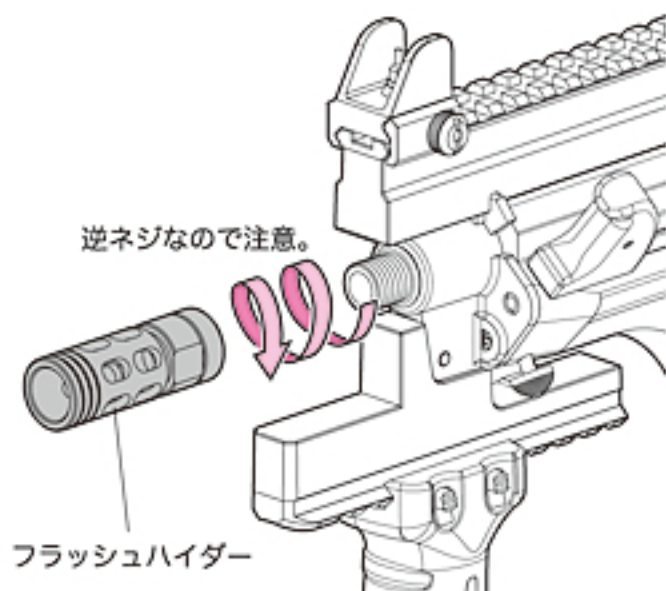
※ Inquire the price of an optional product of the shop.

14 フラッシュハイダーの脱着

⚠ 別売の NEW フルオート・トレーサー、プロサイレンサー(ナイツタイプ/ショートタイプ)、及び減速アダプターを取り付ける場合のみご参照ください。

① フラッシュハイダーを取外します。

② マズルアダプターを取付けます。

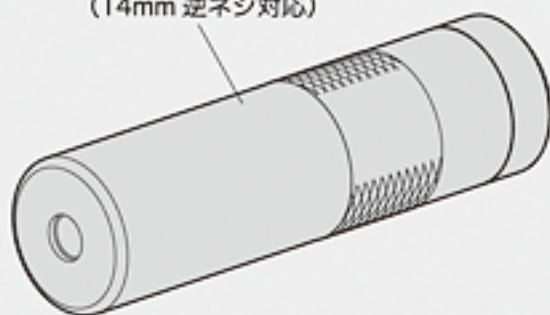


⚠ 取り外したパーツを紛失しないように注意してください。

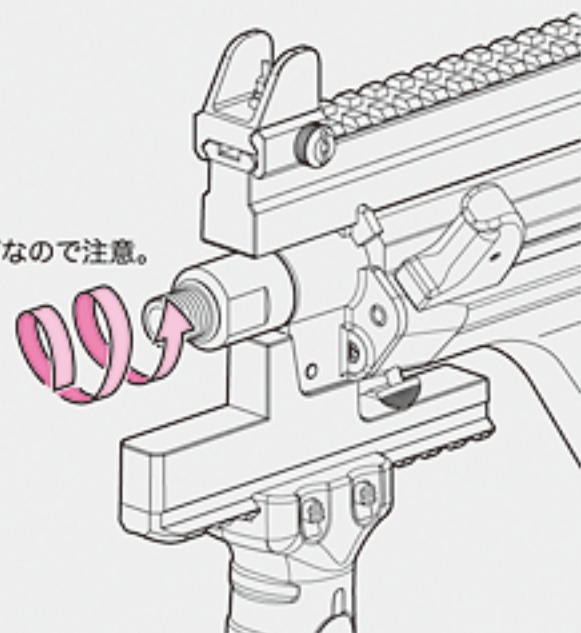
●各種マズルオプション(14mm 逆ネジ対応)の取り付け

- 東京マルイ
NEW フルオート・トレーサー(別売)
0.2g 発光 BB 弾(別売)
プロサイレンサー(別売)
(ナイツタイプ/ショートタイプ)
減速アダプター(別売)

各種マズルオプション
(14mm 逆ネジ対応)



逆ネジなので注意。



⚠ ハイサイクル電動ガンは、秒 25 発の発射サイクルのため、NEW フルオート・トレーサーを使用した場合、全ての BB 弾が発光する事はありません。予めご了承ください。

⚠ **警告** 水平にしないとネジ山がつぶれる恐れがあります。



⚠ 逆ネジ部の形状から、取り付けの際に曲がってネジ込みやすいので注意してください。
また、必要以上の力でネジ込むと、ネジ部分を破損しますので注意してください。
フルオート・トレーサー、プロサイレンサーが軸線よりずれて装着されていると、発射した BB 弾により破損する恐れがあります。

※ 別売製品の価格につきましては、お近くの販売店にお問い合わせください。

15 トラブルクリニック (故障内容自己診断) 修理に出される前に必ずご確認ください。

銃の状態	原因	対処の方法
作動しない	セフティボタンが「セフティ」位置になっている	セフティボタンをセミオートオンリーかセミ/フルオートに入れる
	バッテリーが充電されていない	バッテリーを充電する
	バッテリーのセット不良 または冬季低温時	バッテリーを確実にセットする(または温める)
	バッテリーと銃のコネクターが⊕⊖逆になっている	⊕⊖を正しくつなく(ヒューズが切れていないかチェックする)
	ヒューズが切れている	ヒューズを交換する(P28 参照)
	接点不良	お買い求めの販売店、又は当社アフターサービス部へお問い合わせ
	モーターの寿命(5~6万発が限度)もしくは接点不良	モーターを交換する(お買い求めの販売店、又は当社アフターサービス部へお問い合わせ)、接点点検する
モーターは動いているがBB弾が出ない	マガジン内にBB弾が引っかかっている	一度マガジンを外し、マガジンに軽くショックを与える。または、東京マルイ製BB弾を使用する
	チャンバー内にBB弾が詰まっている	つまっているBB弾を取り、チャンバー内のクリーニングを行う(P27 参照)
	ギアトラブル	お買い求めの販売店、又は当社アフターサービス部へお問い合わせ
フルオート(連射)での発射ができない	バッテリーのパワー不足	バッテリーを充電する
	マガジンの送弾不良	マガジンのつまりを直す、またはマガジンのギアを完全に巻き上げる
セミオート(単発)での発射ができない	ギアのタイミングのズレ	フルオートに切り替え、5~6発ほど発射してからセミオートに切り替える

15 • Trouble Clinic (Troubleshooting) *Confirm before calling for repair.*

SYMPTOM	CAUSE	ACTION
No operation at all.	Safety button is set to Safe position.	Set the safety button to Semi-Auto only or Semi / Full-Auto.
	Battery is not charged.	Charge the battery.
	Imperfect setting of battery or at the low temperature of winter	Set the battery surely. (or warms it)
	The ⊕ and ⊖ or battery connector is revers.	Connect the connector correctly. (check the fuse.)
	Poor electrical connection.	Purchase the replacement part at your dealer or from TOKYO MARUI and replace it.
	Fuse is blown out.	Replace the fuse. (Refer to P28.)
	Expired motor life (50,000 to 60,000 rounds) or poor electrical connection.	Replace the motor (Consult with your dealer or TOKYO MARUI for repair.) or check and repair the contacts.
Although motor is removing, no bullets jump out.	Bullets are clogged in magazine.	Insert the charging rod into the magazine and move up and down a few times to remove clogged bullets.
	Bullets are clogged in chamber.	Remove clogged bullets and cleaning in the chamber. (Refer to P27.)
	Faulty gear.	Consult with your dealer or TOKYO MARUI for repair.
Impossible Full-Auto (automatic firing) operation.	Insufficient battery power.	Charge the battery.
	Faulty bullet feed of magazine.	Repair clogging of the magazine or, the gear of the magazine is completely rolled up.
Impossible Semi-Auto (single shot) operation.	Deviation in gear timing.	Set the selector lever to Semi-Auto after firing 5 to 6 rounds in Full-Auto.

東京マルイ 電動ガン対応 0.2~0.25gBB 弾以外は使用しないでください。粗悪品を使用すると故障の原因となります。分解、改造は絶対にしないでください。ここで対処できないトラブルは、"当社アフターサービス部"までお問い合わせください。

銃の状態	原因	対処の方法	
セミオート(単発)での発射ができない	バッテリーのパワー不足	バッテリーを充電する	
連射速度が遅くなった	バッテリーのパワー不足	バッテリーを充電する	
	スイッチ等、電気系の焼損	お買い求めの販売店、又は当社アフターサービス部へお問い合わせ	
BB 弾の飛距離が短くなった	チャンバーパッキンの摩耗・破損	お買い求めの販売店、又は当社アフターサービス部へお問い合わせ チャンバーパッキン、ピストンアセンブルの交換	
	ピストンパッキン(Oリング)の摩耗・破損		
	ピストンスプリングの疲労		
	BB 弾の不良(小さい・重い等)	当社の電動ガン対応 0.2g~0.25gBB 弾を使用する	
	シリコンオイル切れ	チャンバー内のクリーニングを行う(P27 参照)	
作動の音が異常になった	空撃ちのしすぎによるギアトラブル	お買い求めの販売店、又は当社アフターサービス部へお問い合わせ	
	ギアの磨耗・破損		
銃口からBB 弾がこぼれる	チャンバーパッキンの摩耗・破損	お買い求めの販売店、又は当社アフターサービス部へお問い合わせ	
	ホップが全くかかってない		ホップ調整用レバーおよびダイヤルをホップ(強)方向へ動かす
	BB 弾の不良(小さい)		当社の電動ガン対応 0.2g~0.25gBB 弾を使用する
水(雨)に濡れた、水中に落とした	ただちに使用を中止し、すぐバッテリーを外し、本体内とバッテリーの水分を拭き取り、数日間よく乾かした後再度セットして、安全な場所で試射する。作動しない、誤作動がある等の場合、お買い求めの販売店、又は当社アフターサービス部へお問い合わせ。		

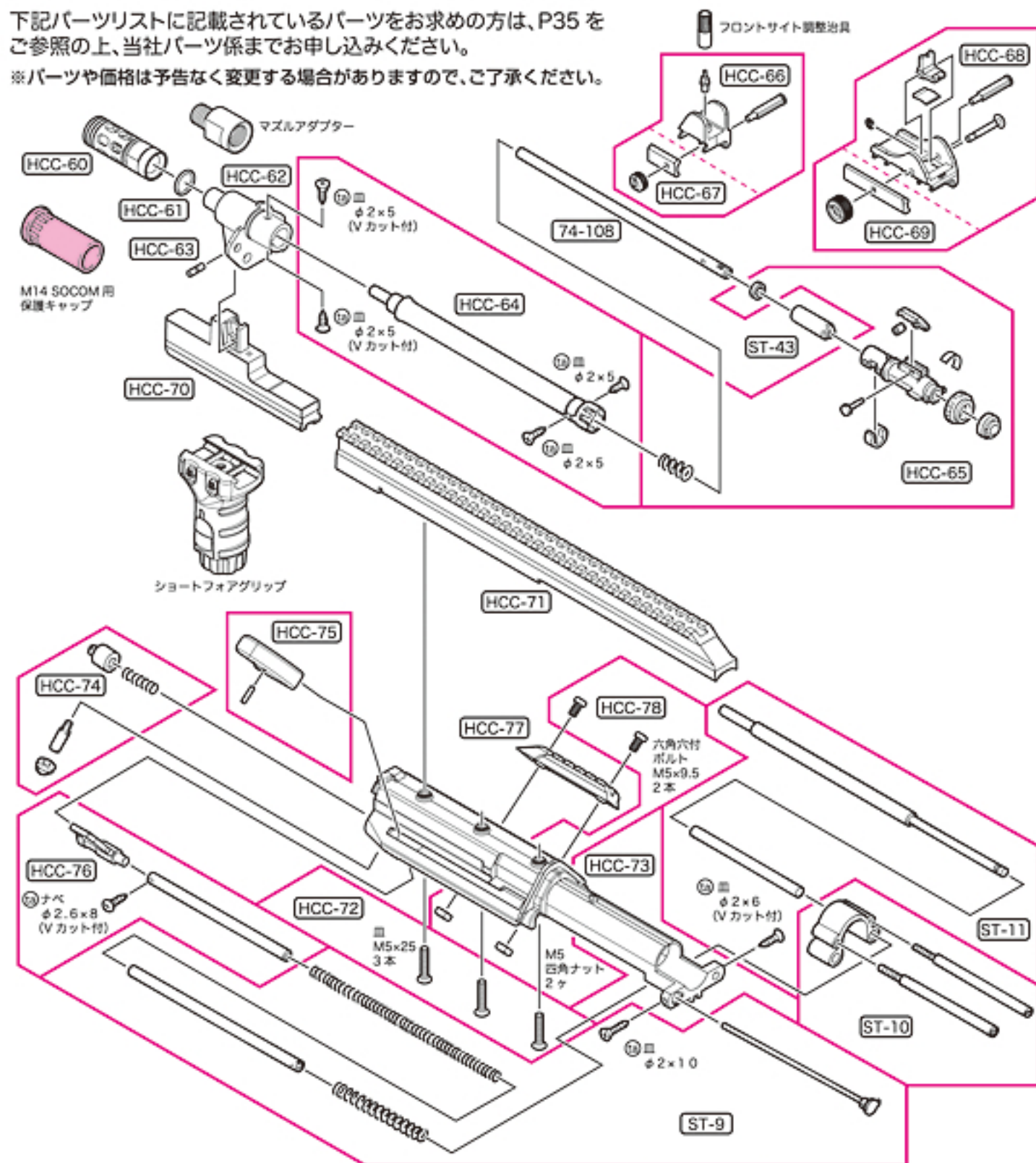
Never use BB bullets other than those supplied by TOKYO MARUI. Use of poor quality BB bullets will cause problems.

Never disassemble or modify the Air Gun. *Please ask our After-Sales service dept. When you can not settle the trouble / inconvenience with this manual.

SYMPTOM	CAUSE	ACTION
Impossible Semi-Auto (single shot) operation.	Insufficient battery power.	Charge the battery.
Automatic firing cycles become longer.	Insufficient battery power.	Charge the battery.
	Damage of electricity system.	Consult with your dealer or TOKYO MARUI for repair.
Shooting distance become shorter.	Worn or damaged chamber packing.	Replace the chamber packing, piston assembly. Consult with your dealer or TOKYO MARUI for repair.
	Worn or damaged chamber packing (O-ring).	
	Deteriorated piston spring.	
	Faulty BB bullets (too small or heavy).	Use the TOKYO MARUI genuine BB bullet.
	Shortage oil of damaged gear.	Cleaning in the chamber.(Refer to P27)
Too loud operating noise.	Gear problem caused by too many blank firing.	Consult with your dealer or TOKYO MARUI for repair.
	Worn or damaged gear.	
Bullets being fallen out from barrel end.	Worn or damaged chamber packing.	Move the HOP adjustment lever or dial toward HOP (Strength)-side. Use the TOKYO MARUI genuine BB bullet.
	No HOP setting.	
	Faulty BB bullets (too small).	
Being wet by or dropped into water (rain).	Stop operation immediately, disconnect the battery, wipe off water from inside the main body and the battery, and, after complete dry, carry out trial firing. If no operation or malfunction is detected, consult with your dealer or TOKYO MARUI for repair.	

下記パーツリストに記載されているパーツをお求めの方は、P35 を
ご参照の上、当社パーツ係までお申し込みください。

※パーツや価格は予告なく変更する場合がありますので、ご了承ください。



△ STEYR HC 専用パーツは初回生産の都合上、4ヶ月くらいの間、
修理対応のみの受注に限らせていただきます。ご了承ください。

No.	パーツ名	価格	送料
ST-2	ストック(塗装・組立済)	7,350	580
ST-9	コッキングパイプセット	630	200
ST-10	プッシュロッドセット	630	240
ST-11	オペレーティングロッド(パイプ・ネジ付)	315	140
ST-13	トリガーホルダー(ネジ・ナット付)	368	120
ST-14	トリガークリックピン(バネ付)	210	120
ST-15	トリガー(組立済)	1,260	240
ST-16	トリガー引きバネ	210	120
ST-17	セフティ(板バネ付)	368	120
ST-18	テイクダウンラッチ(板バネ付・組立済)	735	200
ST-19	マガジンキャッチセット	368	140
ST-20	チャンバーパイプホルダー(組立済)	420	140
ST-21	メカBOXリアプレート(ネジ・ナット付)	315	140
ST-22	リアスイベルセット	683	140

No.	パーツ名	価格	送料
ST-23	ポートカバー	210	120
ST-24	バットプレート	630	140
ST-25	ダミーボルト	473	240
ST-26	ボルトスプリングセット	420	120
ST-27	ストッパーレール	263	240
ST-30	モーターホルダーセット	1,260	240
ST-31	ネジ受けプレート	32	120
ST-43	ホップアップチャンバーバッキン	315	120
74-108	74Uホップパレル	3,990	390
HCC-41	EG-30000HC-Sモーター	5,775	390
HCC-60	フラッシュハイダー	2,100	140
HCC-61	ハイダー用Oリング	105	120
HCC-62	HCパレルケーシング	1,890	390
HCC-63	フォアグリップロックピン	263	120

16 東京マルイ ハイサイクル電動ガンシリーズの修理について

この製品は、最適な性能・操作性を十分に考慮した上で製造されていますが、正しい操作による通常の使用状態でも、約 30,000 発の発射回数を超えますと、パーツの交換等が必要となります。このような耐用期間を過ぎたパーツの交換、及び故障、又は、操作ミスによる故障、及びメンテナンスの場合は、お買い求めいただいたお店、又は当社アフターサービス部までお問い合わせください。

改造などを施した製品、及び分解・改造によって発生した事件、事故、怪我、故障につきましては、当社では一切の責任を負いません。

■修理依頼品を当社アフターサービス部まで直接お送りいただける場合

※電子メールでのお問い合わせサービスは、行っておりません。



- まずは、①製品名、②故障内容、③ご住所、④お名前、⑤年令、⑥(日中ご連絡のつく)電話番号、⑦郵便番号を明記したメモを書きます。
- 修理依頼品の往復送料は、基本的にお客様のご負担になりますのでご了承ください。



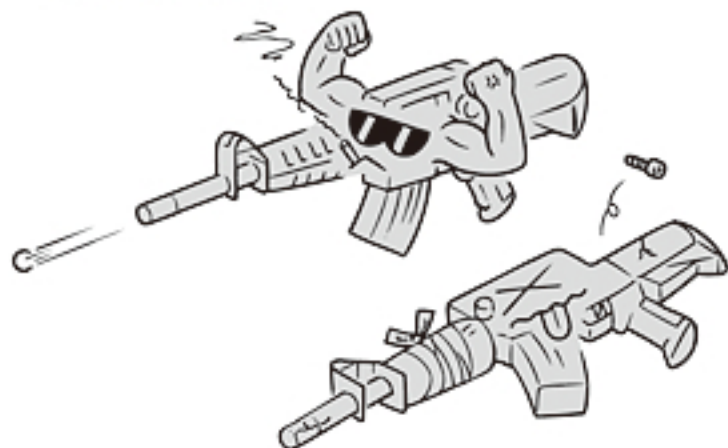
- 時期により修理パーツの不足、又は修理依頼品が混んでいる場合がありますので、事前に当社アフターサービス部までお問い合わせください。



- 当社アフターサービス部まで直接お送りいただく修理依頼品は、BB弾を抜き、セフティONにして、バッテリーを外し保護キャップを装着した安全な状態でお送りください。
- 修理依頼品には、必ず①～⑦を記載したメモを同封してください。(メモははっきりとお書きください。)
- 郵送中にキズや破損の可能性がありますので、しっかり梱包してください。

■以下の場合には修理をお受けできないことがあります。

- 安全性に問題のある改造品、性能アップを目的とした改造パーツが組み込まれた製品、又は分解・改造の形跡がある製品等。



- 〈取扱説明書〉にある正しい使用方法以外での使用が見受けられる製品等。



17 各種パーツ&別売アクセサリのご注文

- 本製品のパーツをお求めの方は、P32~33のパーツリストから必要なパーツのNo.、パーツ名、個数をご記入いただいた注文書(下の表をご利用いただくか、表の内容に準じたメモ等)と共に、代金、送料分の小為替、又は現金書留にて、当社パーツ係(住所同じ)までお申し込みください。
(合計金額が¥500以下の場合、切手で代用できます。)
- 複数ご注文される場合の送料は、事前に当社パーツ係までお問い合わせください。
- 時期によりパーツの在庫が不足している場合がありますので、事前に当社パーツ係までお問い合わせください。
- パーツ名、あなたの住所、氏名、年齢、郵便番号、電話番号は、はっきりとお書きください。記入内容が不明瞭な場合や注文書が同封されていない場合は、発送する事ができません。



注文書ははっきりとお書きください。

複数ご注文される場合の送料、パーツの在庫状況を、事前にお問い合わせください。

各種お問い合わせ先 / 修理のお申し込み・発送先

MARUI 東京マルイ アフターサービス部

〒120-0005 東京都足立区綾瀬4丁目16番16号

[営業時間] 9:00 ~ 12:00 / 13:00 ~ 17:30 (土日祝除く)

東京マルイ Web サイト [PC版] <http://www.tokyo-marui.co.jp/> [モバイル版] <http://www.tokyo-marui.co.jp/i/>

●商品に関するお問い合わせ 03-3605-1113

●修理に関するお問い合わせ 03-3605-3373

●パーツに関するお問い合わせ 03-3605-9669

※E-メールでのお問い合わせサービスは、行っておりません。

東京マルイ ハイサイクル電動ガン STEYR HC シリーズ パーツ注文書

※当社へ直接部品をご注文なさる場合は、下の表内容に準じメモ等に明記いただくか、表をコピー(拡大可)して記入し、金額を同封し、お送りください。

年 月 日

製品名	ハイサイクル電動ガン「STEYR HC」		
ご住所	〒□□□-□□□□		
フリガナ		電話番号 または 携帯番号	- -
お名前	年齢()才		

パーツ No.	パーツ名	価格	個数	合計額

合計金額(パーツ総額+送料)	←	部品総額(=小計) ¥
¥		送料 ¥

※複数ご注文の場合、送料はあらかじめお問い合わせください。
 ※日中ご不在で、複数パーツの送料の確認をする事ができない方は、パーツ表にある送料の一番高い金額をお送りください。差額は切手等でご返却させていただきます。各一点ごとの送料全てを合計する必要はありません。送り先、在庫等こちらからご連絡させて頂く場合がありますので、ご連絡先を必ずご記入ください。

連絡事項

UNIVERSO SNIPER
AIRSOFT



<http://www.tokyo-marui.co.jp/>

東京マルイの製品は、改正銃刀法をすべてクリアーしています。

改造などを施した製品、及び分解・改造によって発生した事件、事故、怪我、故障につきましては、当社では一切の責任を負いません。