

タナカ MAUSER Kar98k

## 取扱説明書

ご使用前に必ず最後までお読みください。



### データ

口径 :6mmBB  
作動方式:ボルトアクション、ガス・ライフル  
装弾数 :10発  
全長 :1100mm  
全高 :187mm  
銃身長 :577mm(インナー・バレル)  
重量 :4Kg  
材質 :合成樹脂、亜鉛合金、木材  
指定ガス:HFC134a

対象年齢 18歳以上

競技専用エアソフトガン

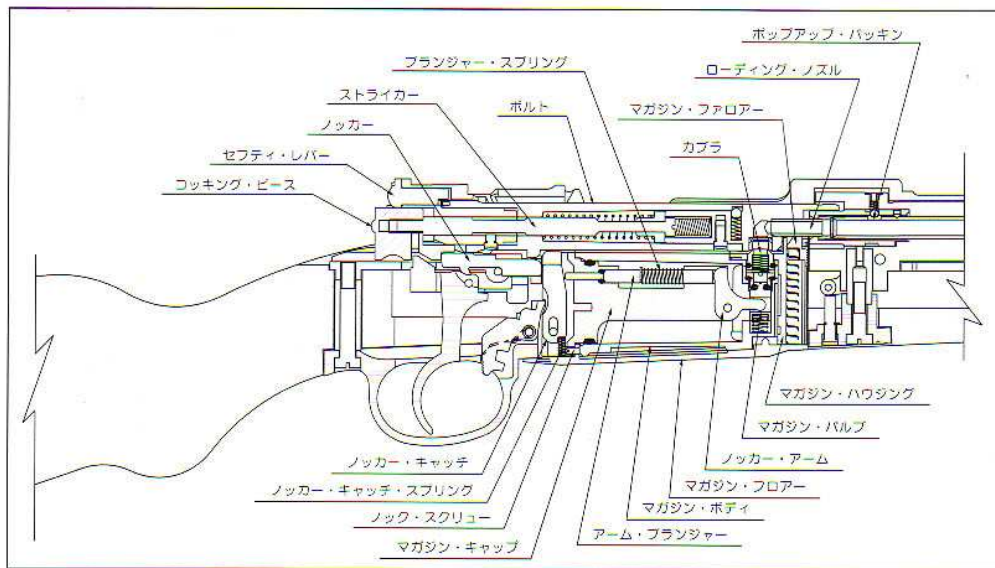
### 警告

このガスガンは、18歳以上を対象とした競技銃です。不注意な発射や使用方法は、失明やケガなどにつながりますので、充分ご注意ください。また、誤った使用方法や、取扱いによる事故や故障について、当社はいっさいの責任を負いません。取扱い説明書を紛失した場合は、当社までご請求ください。

TRADE  MARK

MANUFACTURED BY THE TANAKA WORKS  
TOKYO

# 部品名称



## 本製品について

この製品は多くのモデル(タイプ)がありますが、基本操作は同じです。特別な操作を行う際には、別紙がありますので、それをお読みください。

### ⚠危険

指定以外のガスは**絶対に**使用しないでください!!。非常に危険です!!。注入前に必ず指定のガスが確認してください。指定以外のガスを使用すると、修理を受け付けない場合があります。

### ●注意

注入ポンペの容量が少なくなると、ポンペにガスが残っていても、ポンペとマガジンのガス圧が同じとなり完全に注入出来なくなります。

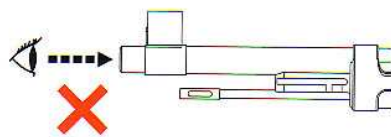
### ●注意

空撃ち(ガスを入れないで撃つこと)は、なるべくしないでください。頻繁に空撃ちをしますと部品の変形や破損が引き起こされやすくなり、部品消耗が早まります。

# ご使用前に

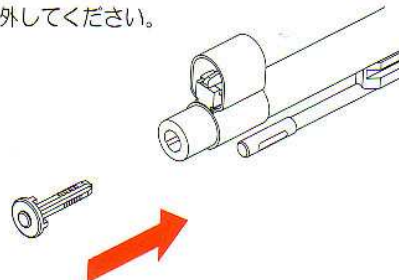
## ○使用注意1

銃口は絶対覗かないでください。非常に危険です!!。BB弾が詰まったり、何らかの原因で発射不能になった場合必ずマガジンを取り外してから点検してください。



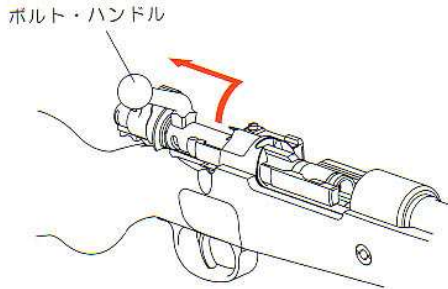
## ○使用注意2

射撃時以外はマガジンを外すか、安全のためにセフティをかけ(操作6)、銃口へマズル・プラグを差し込んでください。購入した際には、このマズル・プラグが取り付けられていますので、使用時には取り外してください。

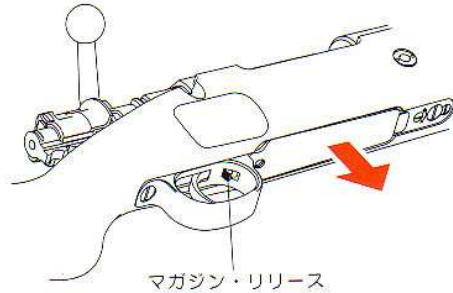


# 操作

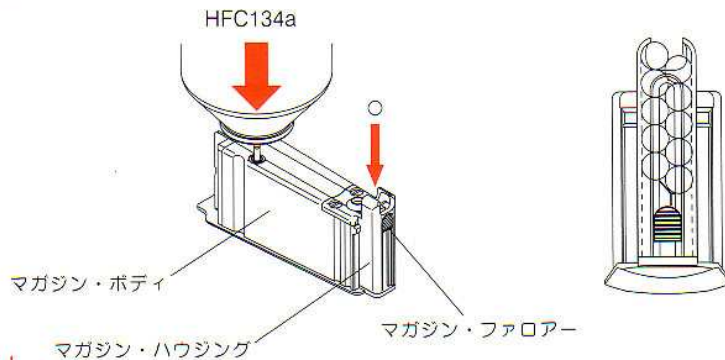
1  
ボルト・ハンドルを起こし、ボルトを後退させてください。ボルトは後方へ一杯に引く事ができますが、約3cm以上であれば最後まで引く必要はありません。



2  
マガジン・リリースを押しマガジンを取り出します。マガジンは、ボルトが後退していないと取り出せません。



3  
マガジンへHFC134aガスを注入してください。注入口からガスが逆流するようになれば注入完了です。BB弾をマガジンの上から10発入れてください。その際にマガジン・ファロアーを指で下げながら入れると簡単に入ります。弾は図のように並びますので注意してください。



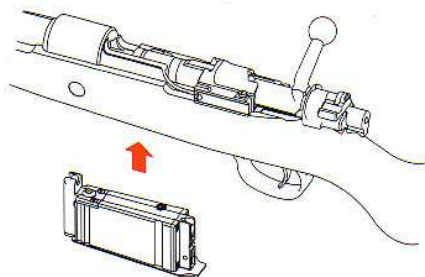
## △危険！

使用するガスはHFC134aのみ使用してください！。それ以外のガスは絶対使用してはいけません。特に高圧ガスは、非常に危険ですので必ず守ってください。

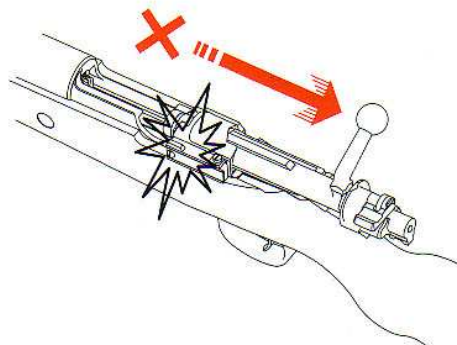
## ●注意

使用するBB弾は変形や傷のないものを使用してください。当社は「エクセル 0.2g」を標準仕様としています。

4  
マガジンを本体に戻して、ボルトを前進させれば発射準備が整ったことになります。この銃はトリガーを引くだけで自動的にBB弾を連続発射する機種ではありません。1発撃ち終わるとボルトの操作をして、次弾を装填してください。



5  
ボルトを一杯後退させると、ボルト・ストップにボルトが当たって止まりますが、強く引きすぎると衝撃でボルト・ストップやボルト、レシーバーなどが破損する場合がありますので、注意してください。



# 操作

## ⚠警告

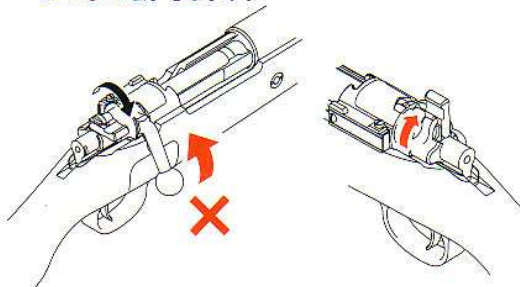
発射前に銃口の向きに充分注意し、安全の確認を必ずしてください。

## ⚠警告

BB弾を撃ち終わったと思っていても場合によっては、マガジンに弾が残っている場合があります。確認はマガジンを取り出してしてください。

6

セフティ・レバーを一杯に右へ倒せばトリガーを引いても撃発機構が作動しなくなり、安全状態となります。射撃直前までは、常にこの状態にしてください。この状態ではボルトも作動しません。セフティ・レバーを立てた状態は、ボルトをレシーバーから外す際に使用します。この位置では撃発機構は作動しなくなりますが、ボルトは作動させることができます。

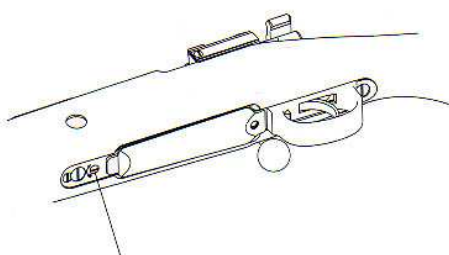


## ●注意

セフティ・レバーは、コッキング・ピースが後退した場合にのみ動かせます。

8

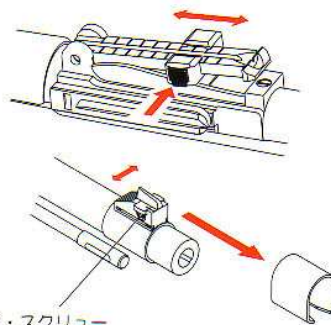
マガジンの前方にあるホップアップ・スクリューを調整することによってホップアップの調整ができます。当社の製品出荷時は、ホップアップをゼロとしてありますので、各自のお好みに合わせてホップアップ調整をしてください。



ホップアップ・スクリュー

7

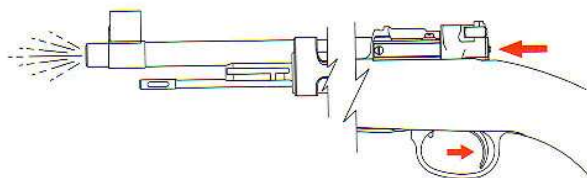
リーフ・スライド・キャッチを押せば、リーフ・スライドが前後に動かせます。このことでリヤ・サイトの高さ調整ができます。リヤ・サイトの数字は100m間隔を表しますが、当製品は玩具ですので、そこまで弾を飛ばすことはできません。フロント・サイト・フードを外し、ウエーディング・スクリューを回せばフロント・サイトが動かせます。これで左右の調整をしてください。



ウエーディング・スクリュー

9

保管する際にBB弾とガスを抜いておいてください。BB弾はマガジンを取り出して、マガジン・ファアアーを下げれば取り出せます。ガスは本体にセットし、トリガーを引いたまま図のようにコッキング・ピースを押してください。

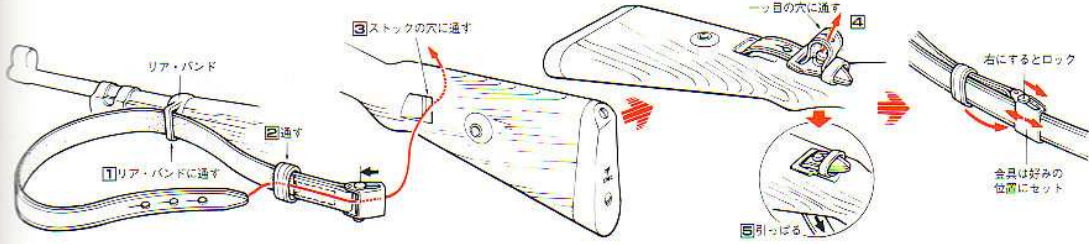


## ⚠警告

ガスの放出の際に、銃口方向には充分気を付けてください。

# 操作

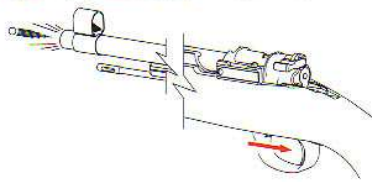
10  
スリングは図のように取り付けてください。



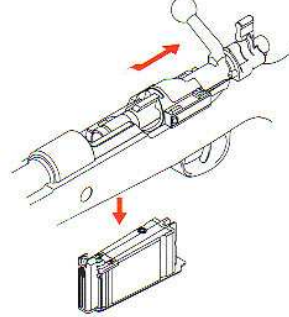
# 分解

必要ない限り余分な分解はしないでください。指定以外の分解によって生じた部品の破損、変形または作動不良に関しては修理金額が割り増しとなります。

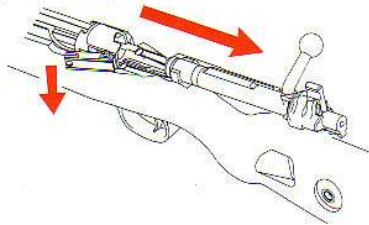
1  
銃本体にBB弾が残っていないか確認してください。残っている場合は、安全な方向にBB弾を発射してください。



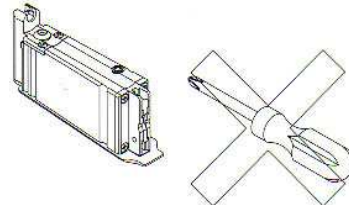
2  
セフティ・レバーを垂直位置にしてボルトを少し引き、マガジンを取りだしてください。



3  
ボルト・ストップを図のように起こせばボルト全体が取り出せます。メンテナンスはここまでの分解で充分です。



4  
必要以上の分解はしないでください。特にマガジンの分解は不可です。



# メンテナンス

メンテナンスはネジの緩み、ピンの抜け、部品の重大な変形や破損がないかの確認と、インナー・バレルの汚れ落としなどの作業となります。

インナー・バレルのクリーニングは、細長い棒を用意するか、次の方法で行ってください。インナー・バレルの中を通す小物部品(ピンや小ねじなど)、切れにくい紐または糸、インナー・バレル内が通れる小さな布片を用意します。紐または糸の一端に案内となる小物部品を結びつけ、残りの一端に布片を結びます。まず案内部品をレシーバー側から入れ、銃口側へ出します。次に、部品と紐などを引けば布が引き出されますので、インナー・バレル内の汚れが落とせます。

注油は、ボルトの作動などが重くなった場合や、錆防止のために行いますが付けすぎに気を付けてください。作業はスプレー式を使うと隅々まで注油できますので、この方法で行ってください。

亜鉛合金は、湿度に対して弱い部品です。長期保存の場合、箱に入れておくだけでは部品がもろくなっている場合があります。箱から取り出して時々お手入れをしていただくか、湿気を取り除く保存方法を行ってください。

## 使用上の注意

- 使用する前に必ず取扱説明書をよく読んでください。
- 銃口は絶対にのぞき込んではいけません。
- 銃口を絶対に人や動物へ向けないでください。
- 常に安全な方向に銃口を向けて取り扱ってください。
- 射撃する直前までトリガー(引き金)に指をかけないでください。
- 射撃時以外は必ずセフティをかけた状態にしてください(コッキング・ピースが後退している場合)。これで安全装置が働いた状態となります。
- 射撃時以外は銃口へマズル・キャップを取り付け、安全な状態にしてください。
- 移動時には必ずケースやバックに入れてください。
- 対象年齢未満の子どもや、取扱いが分からない人が使用しないように保管してください。
- 保管は購入時の箱へ収めることをお勧めいたします。また、時々取り出してお手入れをしてください。
- 保管場所は40℃以上となるような場所へは絶対置かないでください。また、ガスとBB弾は抜き取ってください。
- 使用するガスは、「HFC134a」以外は絶対使用しないでください。当社販売の「CHARGE GAS (チャージ・ガス) ¥1,000」をお買い求めください。
- ガス・ボンベに書かれてある取扱説明は必ずお読みください。
- 不法改造は厳重に処罰されますし、使用者自身の危険な事故につながりますので絶対にしないでください。
- 必ず目の保護具を使用してください。
- 当社の製品を中古品として入手された方は、ご使用前に充分検査してください。
- 当社製または指定外の部品の取り付け、並び改造の作動不良・破損、それによって生じた事故・事件について当社は一切責任を負いません。
- 部品などを捨てる場合、お住まいの都道府県条例に従ってください。
- 当製品を他の人へ貸したりゆずったりする場合、この取扱説明書を必ず付けてください。
- この製品は主にプラスチックと亜鉛合金を材料として使っていますので、耐久性は玩具としての強度しかありません。落としたり乱暴な扱いや不当な改造をしないでください。
- ご使用に関して疑問などが生じたならば当社までご質問ください。

説明書の中に書かれてある印は次のような意味があります。

### ⚠危険

この印は、非常に危険な結果を招くので、絶対に注意して守らなければならない内容を書いています。

### ⚠警告

この印は、必ず守らなければならないことを書いてます。充分理解した上で取扱ってください。

### ●注意

この印は、書かれてある方法で取り扱っていただくことが望ましい、取扱いのこつ、この製品の特徴などの内容となっています。

改良のため予告なく仕様変更する場合があります。ご了承ください。

**TANAKA WORKS CO.,LTD.**

〒114-0003 東京都北区豊島8-15-11

# 歴史

世界的に有名なモーゼル98ライフルは、19世紀の終わりに近い1898年にドイツ軍で正式採用されたものです。第一次・第二次の両対戦において主力兵器として使われました。現在でもドイツの国境警備隊では使われています。

Kar98kは、カービン(騎兵銃)。G98はゲベル(歩兵銃)の事です。カービンはスリングを側面に取り付け、ゲベルは下側に取り付ける形式となります。また、98kの"K"は、ドイツ語のKurz(短いという意味)の略です。その他Kar98には、98a,98bなどいろいろなモデルがあります。

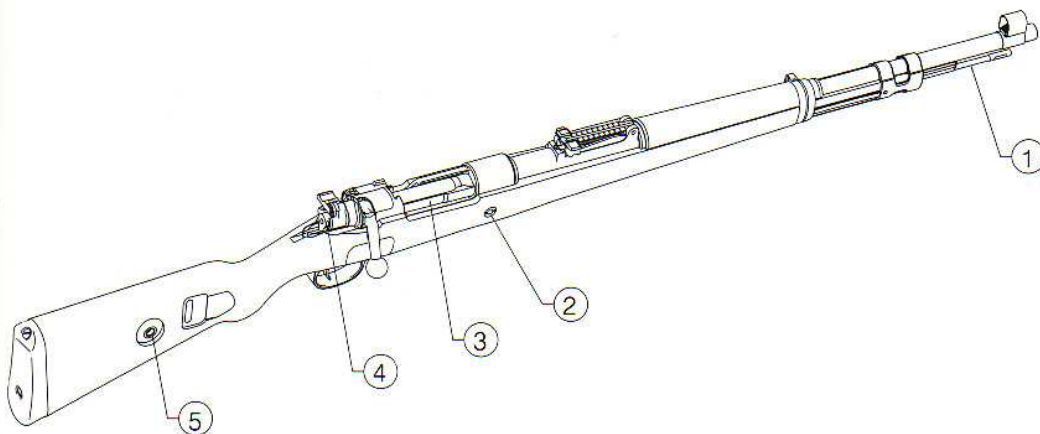
Kar98kは1935年より1945年まで数百万丁生産されました。軍用としてはドイツだけでなく、ベルギー、チェコ、ポーランド、スペイン、ユーゴ、アルゼンチン、ペルシャ(イラン)、中国などの世界各国においてライセンス生産もされました。その他民間用、コピー品なども含めると膨大な生産数になるともいわれています。

モーゼル・ライフルは、モーゼル・アクションと呼ばれ、ボルトアクション・ライフルとしては最も完成された形式とされています。よって他のボルトアクション・ライフルに大きな影響を与えました。軍用としてはアメリカのスプリングフィールド1903ライフルや、日本の38式、99式もいわゆるモーゼル・アクションの系列です。民間用として生産されている有名なライフルでは、現在ほとんどがこの系列に属します。

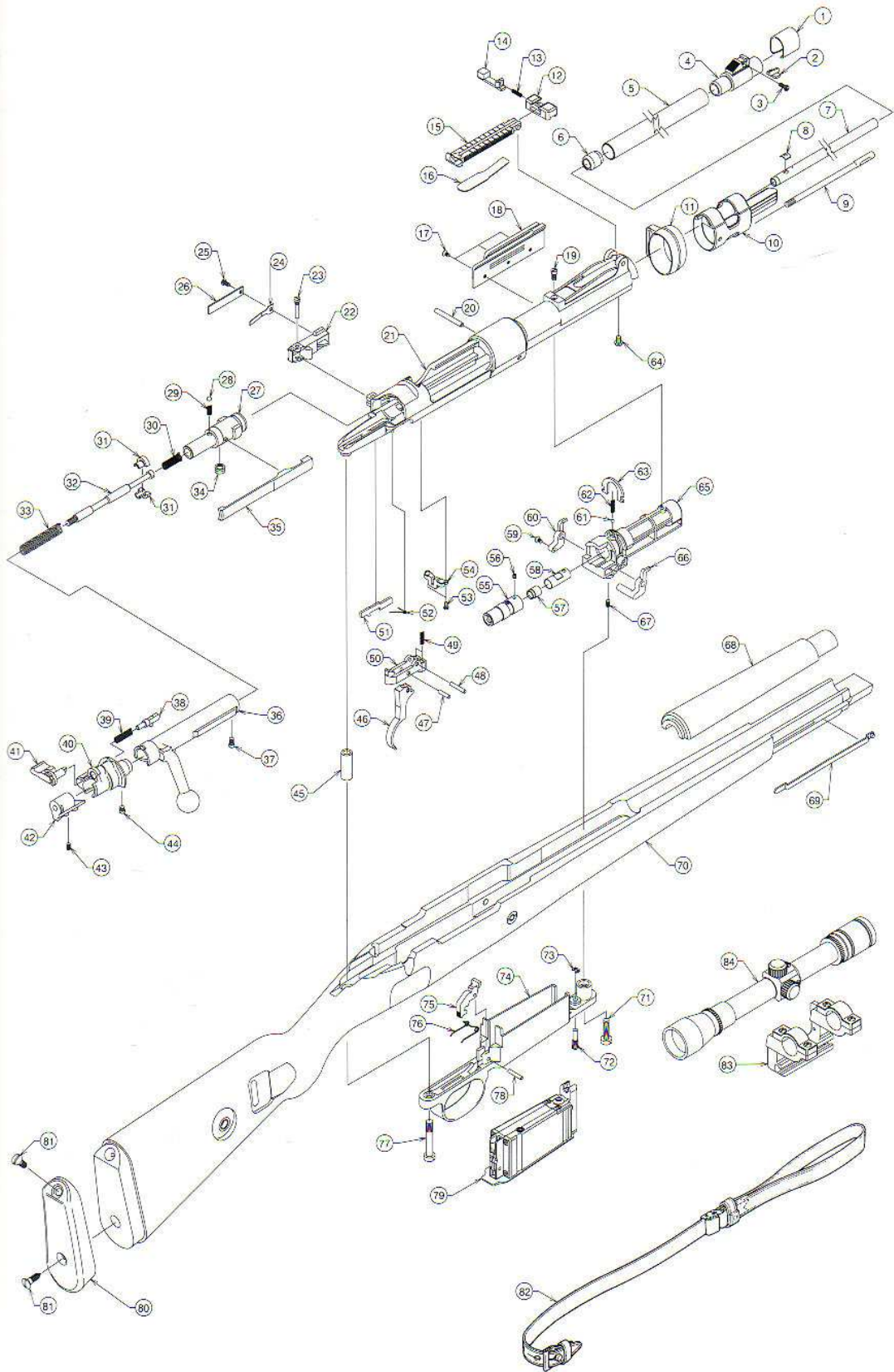
# 各部の説明

以下に説明する部分は、実銃において使用する部品についてです。当製品では一部を除いて、その使用方法と機能はありません。

- 1 クリーニング・ロッド：銃身内の汚れを取る際に使用します。実銃においても短いために、他に2本のクリーニング・ロッドと繋ぎ合わせて(実銃には先端部分に雌ネジが切ってあります。)使用します。ない場合には、別の(実銃において)クリーニング・キットにあるチェーン式クリーナーを使用しました。
- 2 リコイル・ラグ：発射時に生じるレシーバとバレルの反動を、ストックと一体となっているこの部品で受けます。
- 3 エキストラクター：実銃ではカートリッジの取り出しを行う部品です。
- 4 コッキング・リセット・スリット：この溝にカートリッジのリムをかけて引き、ボルト操作をしなくてもコッキングできるようにしたものです。実銃の場合不発は遅発(火薬が遅れて発火すること)のおそれがあり、しばらくの間ボルト操作をしてはならないことになっています。しかし、急ぐ場合に再度コッキング・ピースを後退させ、再び発射を試みる状況で使います。
- 5 ディスアッセンブリー・ディスク：分解器と言い、実銃のボルトにあるストライカーを分解する際に使用します。



# 部品図





# モーゼル98Kパーツリスト

(表記なき個数は1)

番号	部品名称	個数	価格(円)	送料(円)
1	フロント・サイト・フード		450	120
2	フロント・サイト		400	160
3	ウエンデージ・スクリュー		250	120
4	フロント・サイト・ベース		800	160
5	バレル		1200	800
6	バレル・ホルダー		200	120
7	インナー・バレル		4200	800
8	ホップアップ・パッキン		200	120
9	クリーニング・ロッド		600	140
10	バヨネット・ラグ		1200	200
11	リヤ・バンド		800	140
12	リーフ・スライド		650	120
13	リーフ・スライド・スプリング		100	120
14	リーフ・スライド・キャッチ		350	120
15	リヤ・サイト		600	140
16	リヤ・サイト・スプリング		350	120
17	マウント・ベース・スクリュー	3	1個100	120
18	スコープ・マウント・ベース		800	200
19	リヤ・チャンパー・スクリュー		200	120
20	バレル・ハウジング・ピン		150	120
21	レシーバー		16000	800
22	ボルト・ストップ		950	120
23	ボルト・ストップ・スクリュー		200	120
24	エジェクター・スプリング		150	120
25	ボルト・ストップ・スプリング・スクリュー		200	120
26	ボルト・ストップ・スプリング		200	120
27	ボルト・ヘッド		950	240
28	ボルト・ヘッド・ディテント		150	120
29	ボルト・ヘッド・スプリング		150	120
30	リバウンド・スプリング		250	120
31	スプリング・カップ	2	1個150	120
32	ストライカー		950	160
33	ストライカー・スプリング		600	120
34	ラバー・チャンパー(C)		350	120
35	D・エキストラクター		1600	200
36	ボルト		3600	390
37	ボルト・ヘッド・スクリュー		200	120
38	ボルト・スリーブ・ストップ		400	120
39	ボルト・スリーブ・ストップ・スプリング		150	120
40	ボルト・スリーブ		2300	200
41	セフティ・レバー		600	140
42	コッキング・ピース		750	160
43	ストライカー・ストップ・スクリュー		100	120
44	ボルト・スリーブ・スクリュー		150	120
45	スクリュー・プッシング		200	140
46	トリガー		750	140
47	トリガー・ピン		100	120
48	シアー・ピン		100	120
49	シアー・スプリング	2	1個100	120
50	シアー		500	140
51	ノッカー		450	120
52	ノッカー・スプリング		350	120
53	ノッカー・ホルダー・スクリュー	2	1個150	120
54	ノッカー・ホルダー		350	120
55	チャンパー		650	160

# モーゼル98Kパーツリスト

(表記なき個数は1)

56	チャンバー・スクリュー		100	120
57	ラバー・チャンバー(A)		800	120
58	インナー・バレル・スリーブ		650	140
59	ホップアップ・カム・スクリュー		100	120
60	レフト・ホップアップ・カム		350	140
61	ホップアップ・ボール		150	120
62	ホップアップ・スプリング		150	120
63	ホップアップ・プレート		350	140
64	バレル・ストップ・スクリュー		100	120
65	バレル・ハウジング		2000	390
66	ライト・ホップアップ・カム		600	200
67	チャンバー・ストップ・スクリュー		100	120
68	ハンド・ガード		3000	390
69	フロント・バンド・スプリング		500	140
70	ストック		23000	800
71	フロント・ガード・スクリュー		400	120
72	ホップアップ・スクリュー		350	120
73	ストッパー・リング		100	120
74	トリガー・ガード		4200	800
75	マガジン・リリース		400	120
76	マガジン・リリース・スプリング		350	120
77	リヤ・ガード・スクリュー		400	120
78	マガジン・リリース・ピン		100	120
79	マガジン		5500	800
80	バット・プレート		2000	390
81	バット・プレート・スクリュー	2	1個400	120
82	スプリング(別売り)		4200	390
83	スコープ・マウント(別売り)		セット	
84	スコープ(別売り)		6800	800
85	取扱い説明書		500	140
85は図として描かれていません。				

- お客様のお名前、ご住所、電話番号、製品名、部品番号、部品名称を必ず明記してください。
- 料金は現金書留か為替でお送りください。
- 代引きでご注文の方は、FAXかハガキにてお申し込み下さい。
- 部品代が送料とあわせて¥500以下の場合は切手で代金可能です。  
当社の部品発送は週1回(月曜日)となっています。なるべく速やかに発送するよう努めていますが、在庫のない部品については多少のお時間を頂く場合があります。
- 複数部品を一度にご注文の場合、送料は一番高い金額のみでかまいません。
- 上記部品代はスタンダードの価格です。メッキ、ヘビーウイト部品の価格は、スタンダードの50%増し(1.5倍)となります。(例500円の場合→750円)
- 82,83,84は別売りですので、当社の通信販売をご利用いただくか、取扱店にてお求めください。

調子が悪くなった際に、ご自分で部品を取り替えられなかったり、原因が不明な場合は当社まで製品を送ってください。その際には以下のことに注意してください。

- お客様のお名前、ご住所、電話番号、故障・調整内容、ご購入時期を必ず明記してください。
- 修理や調整として送っていただく場合、送料は原則としてお客様のご負担となります。
- 改造または当社製以外の部品が取り付けのある品物は、修理や調整を行いません。
- 指定以外のガスを使用した場合に生じた品物は、修理や調整を行いません。
- 不当な取扱いや、指示以外の分解・組立によって生じた不良や故障は、修理金額が割増しとなる場合があります。

## タナカ MAUSER Kar98k 取扱い説明書補足図

---

---

### 操作2の補足

ボルトを引き、マガジン・リリースを押してマガジンを抜きます。その際にマガジンが抜けない場合、図のようにレシーバーの上から指などで、マガジンを軽く押してください。

指などでマガジンを押す。

